



Компания:
 Разработано:
 Телефон:
 Проект:

SG - Канализационные насосы с режущим механизмом 76311006 SG.40.11.A.2.1.502



Внимание!
 Фото товара может отличаться
 от реального

Описание модельного ряда:

Погружные канализационные насосы с режущим механизмом. Все подшипники смазаны на весь срок эксплуатации. Полностью герметичный двигатель, класс изоляции F (допустимая температура нагрева до 155 °С), для насосов мощностью 11 кВт и выше – H (допустимая температура нагрева до 180 °С), степень защиты IP68. Детали погружных насосов выполнены из чугуна и нержавеющей стали. Поверхности насоса обработаны порошковой краской: RAL9005 (черный), толщина 100 мкм.

Насосы, оснащены встроенным в двигатель устройством тепловой защиты, которое определяет не только избыточное тепловыделение двигателя, но и избыточное потребление тока. По запросу насосы могут поставляться с дополнительными датчиками.

Поставляется с кабелем 10 м со свободным концом. Возможно изготовить другую длину кабеля по отдельному запросу. Возможны следующие варианты монтажа: свободная переносная установка или установка на автоматической трубной муфте. Насосы, поставляемые без поплавкового выключателя, должны комплектоваться шкафом управления Vandjord LCV или шкафом с аналогичными функциями.

Область применения модельного ряда:

- Дождевые насосные станции;
- Ливневые очистные сооружения;
- Стоки после первичных и вторичных отстойников на очистных сооружениях;
- Канализационные насосные станции;
- Индивидуальные и многоквартирные жилые дома;
- Городские сточные воды;
- Дренажные и грунтовые воды;
- Хозяйственно-бытовые сточные воды;
- Технические стоки и пр.

Основные преимущества модельного ряда:

- Возможность монтажа на уже имеющуюся автоматическую трубную муфту;
- Универсальный напорный патрубок PN6 / PN10;
- Встроенная тепловая защита;
- Режущий механизм из высокохромистого сплава;
- Двойное торцевое уплотнение;
- Опора для переносного монтажа в комплекте поставки;
- Катафорезное покрытие чугунных деталей, покраска 100 мкм;
- Есть модели со встроенным поплавковым выключателем;
- Принадлежность: Шкаф управления на 1 или 2 насоса, с поплавковыми выключателями (канализационными или дренажными) или аналоговым датчиком уровня;
- Принадлежность: Автоматические трубные муфты в комплекте с ответным фланцем;
- Принадлежность: Направляющие трубы из нержавеющей или оцинкованной стали, подъемные цепи из нержавеющей стали, промежуточные кронштейны.

Рекомендуемые принадлежности для оборудования:

Назначение	Артикул	Наименование	Прайс с НДС
	76311006	SG.40.11.A.2.1.502	91 210 руб.
Автоматическая трубная муфта:	55111001	Автоматическая трубная муфта DN40/DN40 (PN6)	25 760 руб.
Колено для шланга:	55141001	Hose Coupling DN40/Ø40 (PN6)	2 090 руб.

Скачать каталог

Скачать руководство по эксплуатации

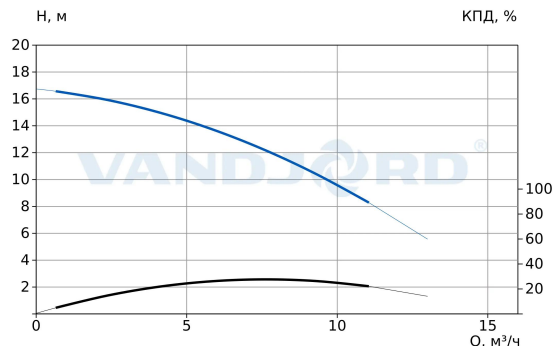
Скачать сертификат



Компания:
 Разработано:
 Телефон:
 Проект:

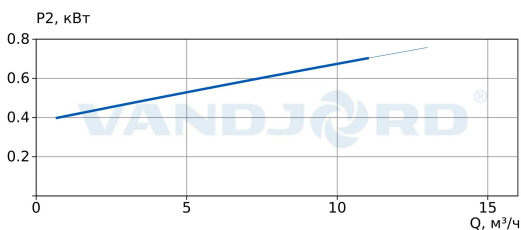
Описание	Значение
Общие сведения	
Артикул:	76311006
Наименование продукта:	SG.40.11.A.2.1.502
Прайс-лист с НДС:	91 210 руб.
Технические данные	
Макс. расход:	13 м ³ /ч
Макс. напор:	17 м
Номинальный расход:	8 м ³ /ч
Номинальный напор:	11,8 м
Тип рабочего колеса:	С режущим механизмом
Номинальный диаметр рабочего колеса:	123 мм
Материалы	
Корпус:	Чугун серый
Рабочее колесо:	Чугун (HT200)
Режущий механизм:	Сталь (Cr20)
Вал:	Нерж. сталь
Подшипник:	NSK
Монтаж	
Тип монтажа:	Погружной
Расположение при монтаже:	Вертикальное
Стандарт трубного присоединения:	DIN
Размер напорного патрубка:	DN 40
Допустимое давление фланцев:	PN 6 / PN 10
Положение напорного патрубка:	Горизонтальное
Макс. глубина погружения:	10 м
Основа для переносного погружного монтажа:	В комплекте
Жидкость	
Диапазон температуры жидкости:	0 .. 40 °C
Данные электрооборудования	
Стандарт электродвигателя:	IEC
Потребляемая мощность - P1:	1,7 кВт
Номинальная мощность - P2:	1,1 кВт
Номинальное напряжение:	1x220 В (50 Гц)
Номинальный ток:	7,2 А
Пусковой ток:	24,8 А
Номинальная скорость:	2850 об/мин
Количество полюсов:	2
Схема пуска:	Прямой пуск (DOL)
Макс. число пусков в час:	30
Степень защиты (IEC 34-5):	IP 68
Класс изоляции (IEC 85):	F
Датчик вода-в-масле:	Нет
Кабель питания:	10 м
Тип кабеля:	H07RN-F
Сечение кабеля:	3G1,0 мм ²
Защита электродвигателя:	Устройство тепловой защиты
Емкость рабочего конденсатора:	30
Емкость пускового конденсатора:	150
Сервис фактор:	1
Система управления	
Встроенный поплавковый выключатель:	Да
Рекомендуемые принадлежности	
Автоматическая трубная муфта:	55111001
Колено для шланга:	55141001
Другое	
Температура хранения:	-30 .. 60 °C
Масса (нетто):	27 кг
Масса (брутто):	29 кг
Габариты без упаковки:	305x630x275 (h) мм

76311006 SG.40.11.A.2.1.502



Параметры системы:

Перекачиваемая жидкость = Вода
 Температура перекачиваемой жидкости = 20 °C
 Плотность = 998.29 кг/м³



SG - Канализационные насосы с режущим механизмом



Внимание!
 Фото товара может отличаться от реального

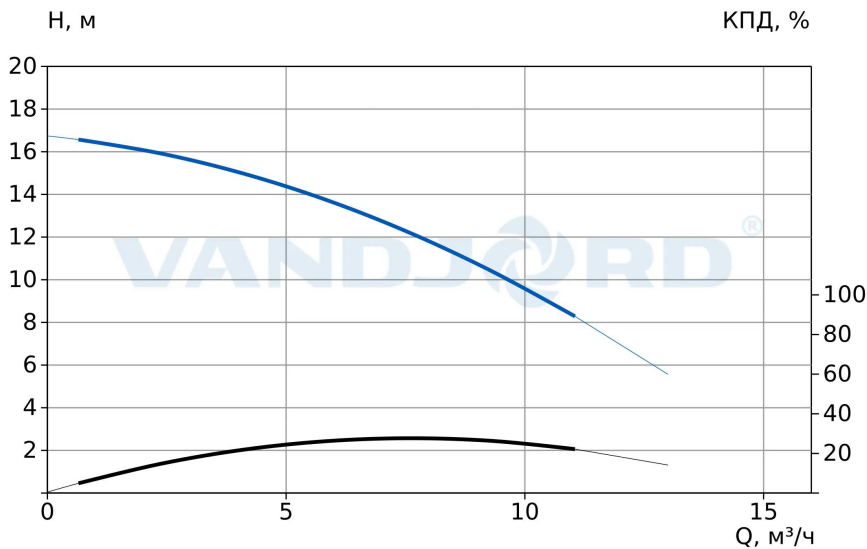
Данный технический лист был создан в программе подбора VJ Select на сайте <https://vandjord.com/> [2026.06.11]

Настоящее предложение не имеет никакой юридической силы для компании ООО "Вандйорд Групп" (пока от уполномоченного лица компании в письменной форме не будет заключено юридически обязывающее соглашение/соглашение о порядке ведения переговоров). Содержание настоящего предложения, включая все вложения, не является офертой в соответствии со статьями 435, 443 Гражданского Кодекса РФ и/или акцептом в соответствии со статьей 438 Гражданского Кодекса РФ. Условия поставки и оплаты товара как существенные подлежат дополнительному согласованию. Обмен электронными документами/сообщениями с вложением настоящего предложения, не является основанием и формой для заключения договора согласно Статье 434 Гражданского Кодекса РФ. Любая, кто обменивается сообщениями с ООО "Вандйорд Групп", считается принявшим настоящие условия и связанные с этим риски.



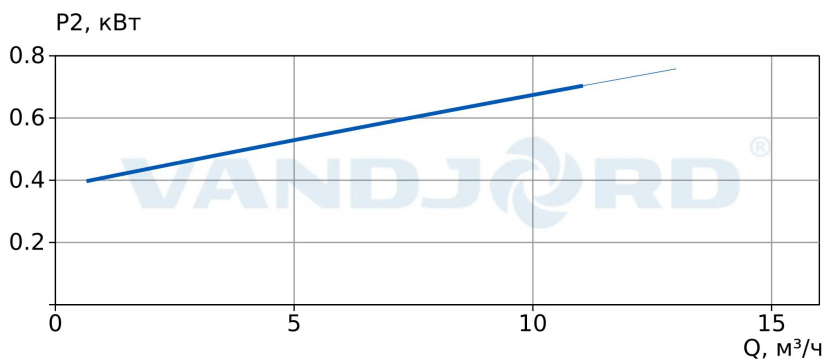
Компания:
 Разработано:
 Телефон:
 Проект:

76311006 SG.40.11.A.2.1.502



Параметры системы:

Перекачиваемая жидкость = Вода
 Температура перекачиваемой жидкости = 20 °C
 Плотность = 998.29 кг/м³



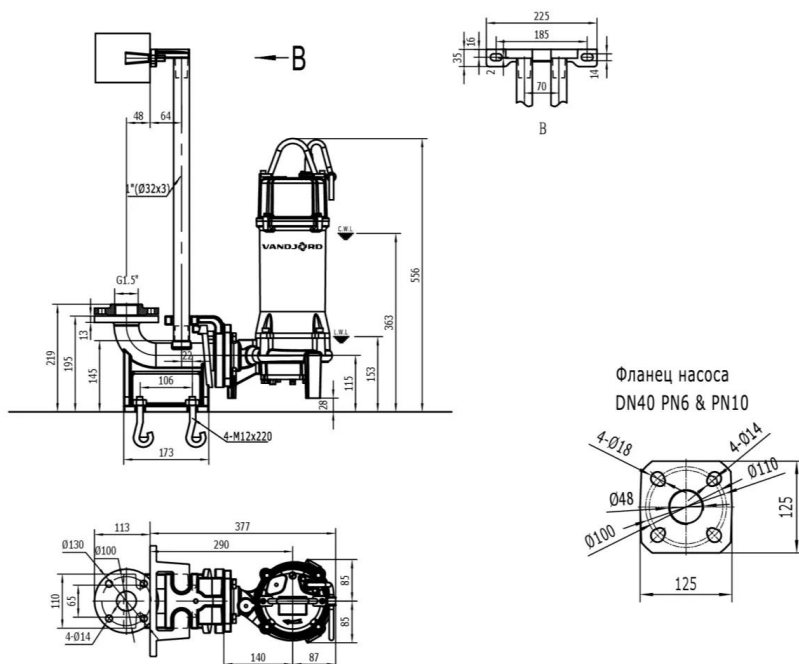
Данный технический лист был создан в программе подбора VJ Select на сайте <https://vandjord.com/> [2026.06.11]



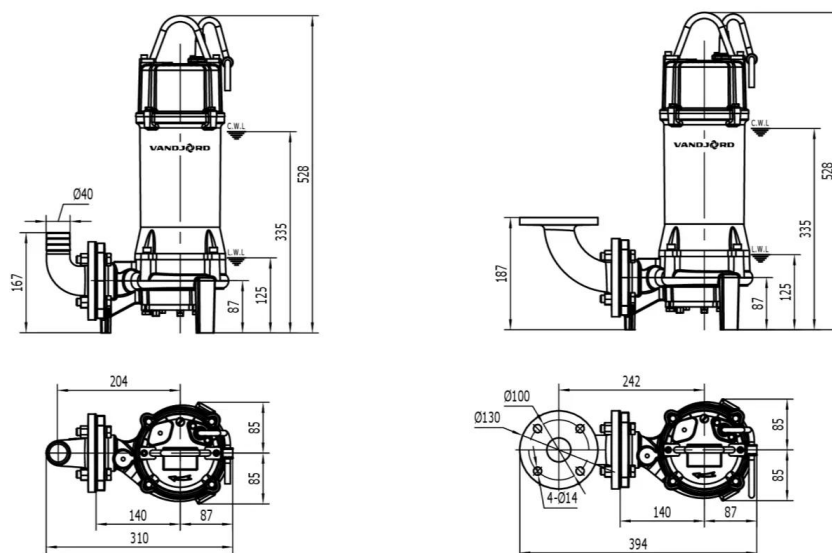
Компания:
 Разработано:
 Телефон:
 Проект:

Габаритный чертеж 76311006 SG.40.11.A.2.1.502

Установка на автоматической трубной муфте



Переносная установка (колено заказывается отдельно)



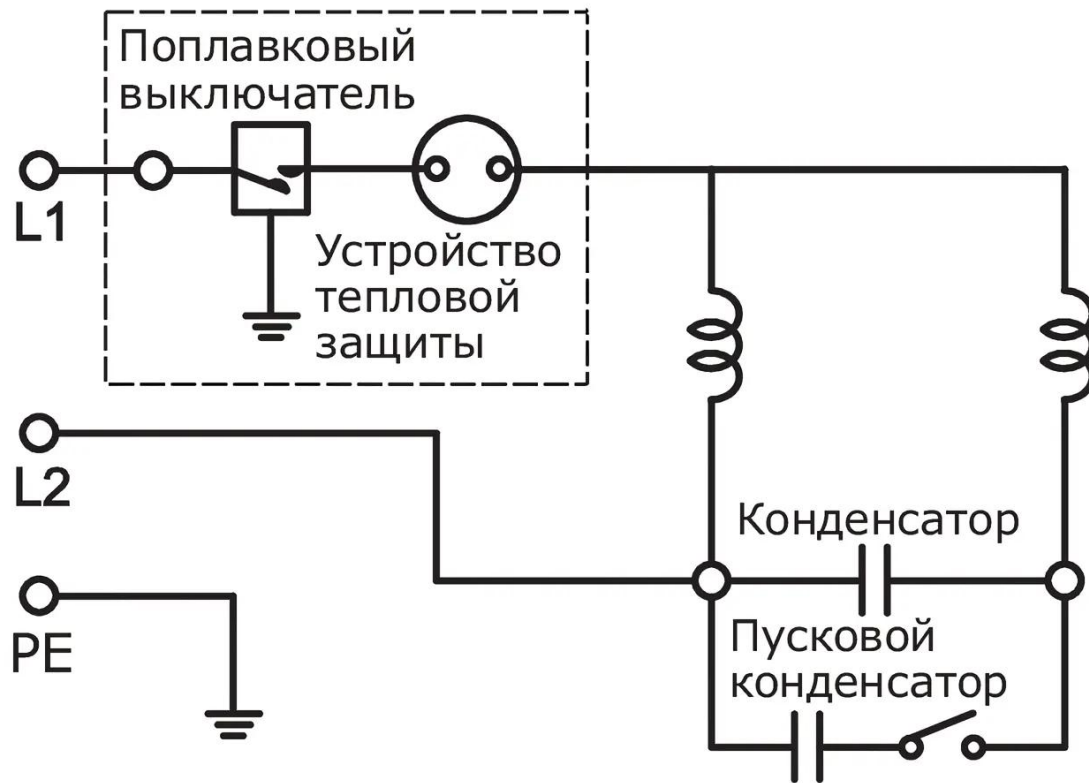
Скачать BIM

Скачать DWG 2D



Компания:
 Разработано:
 Телефон:
 Проект:

**Электросхема
 76311006 SG.40.11.A.2.1.502**



Данный технический лист был создан в программе подбора VJ Select на сайте <https://vandjord.com/> [2026.06.11]