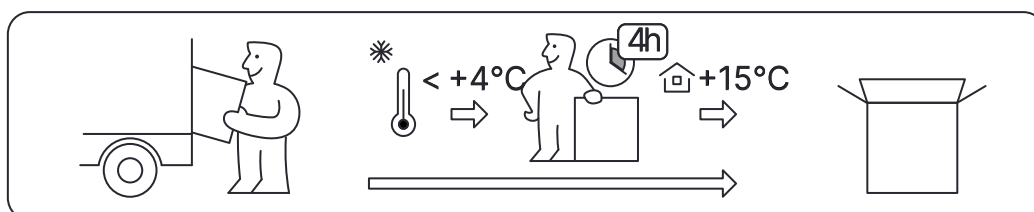


## ИНСТРУКЦИЯ ПО СБОРКЕ КРЕСЛА

Наименование

Y 4DF L2-57D - YM93+INFINITY /VC09/NC09/D06P/H13ML-  
3D(M06.B35.G11.W04) (СВ.СЕРЫЙ-БЕЛЫЙ)  
YOGA SPINE F 689.50.5.92



# КОМПЛЕКТАЦИЯ КРЕСЛА



Спинка

Y4DF-L2.V09.06 (T105-11C02)



Сиденье

StM-L.N01.09 (T112-11C02)



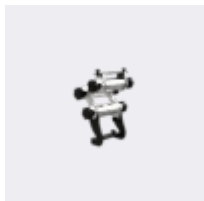
Подлокотники

ArD-06.03 (TP01-01)



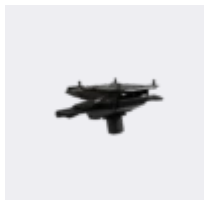
Подушка подголовника

HrP-13.03.00 (T200-02)



Кронштейн подголовника

HrB-31.02 (T00)



Механизм качания

Синхромеханизм M06 мультиблок Метта со слайдером (Россия)



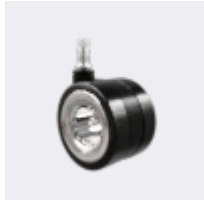
Пятилучье

Пятилучье В35 алюминиевое литое с прямоугольным сечением, хромированное D - 700мм



Газлифт

Газлифт G11 хром 85/85

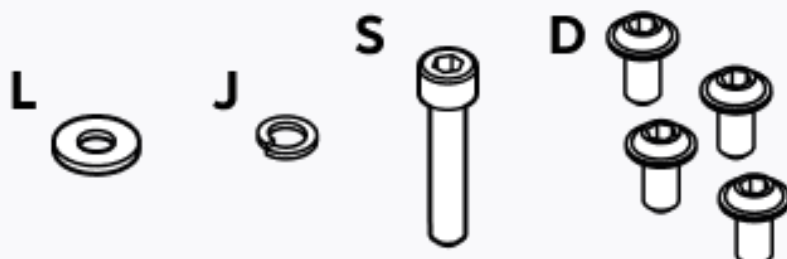


Ролики

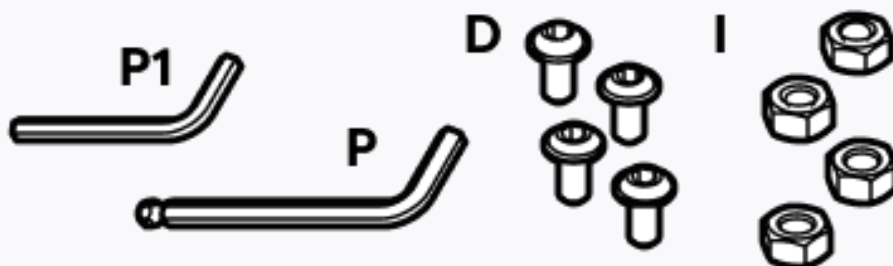
Ролик W04 D=60мм

# КОМПЛЕКТЫ МЕТИЗОВ ДЛЯ СБОРКИ КРЕСЛА

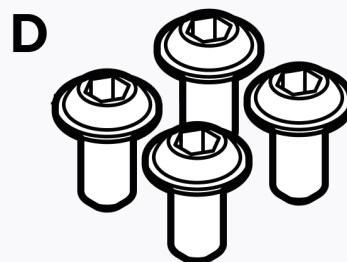
**N°34**



**N°28**



**N°37**



**N°23**



Пакет N°4

0.028 кг

Винт М6х16 черный \_\_\_\_\_ 2 шт

Шайба М6 черная пружинная \_\_\_\_\_ 2 шт

Ключ шестигранный 5 мм \_\_\_\_\_ 1 шт



После вскрытия упаковки, удалите металлические скобы с крышки коробки во избежание повреждения изделия.

## Внимание!

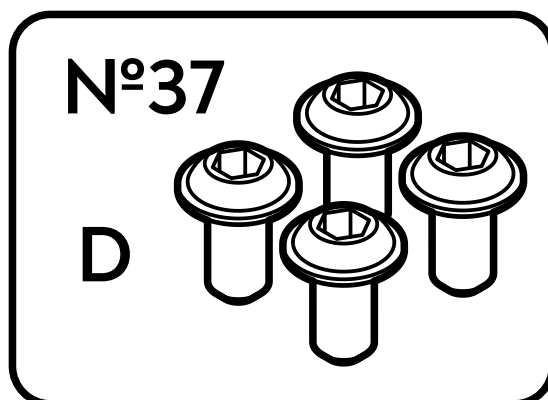
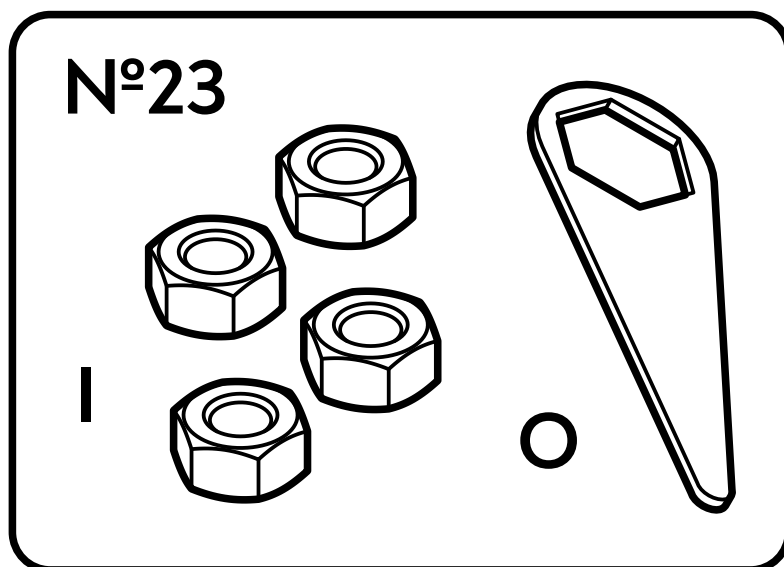
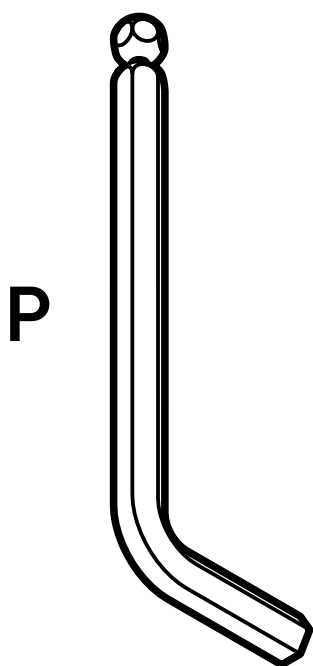
При сборке и эксплуатации не разбирайте комплектующие, собранные на заводе-изготовителе.

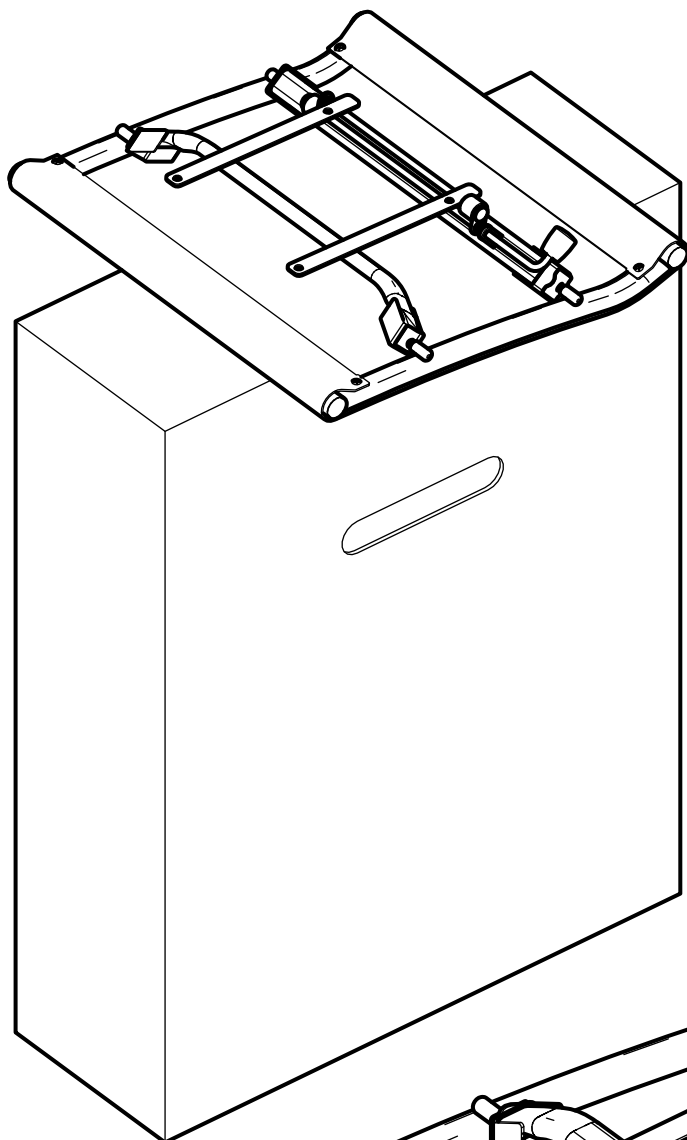
При транспортировке мебели при температуре ниже 4°C необходимо до начала эксплуатации выдержать ее в помещении не менее 24 часов.

Кресло предназначено для сидения во время работы или отдыха. Не рекомендуется вставать на кресло, садиться на подлокотники, использовать кресло для физических упражнений. Следуйте рекомендациям по эксплуатации, указанным на последней странице, а так же, для долгой, безопасной и исправной работы кресла и его комплектующих.

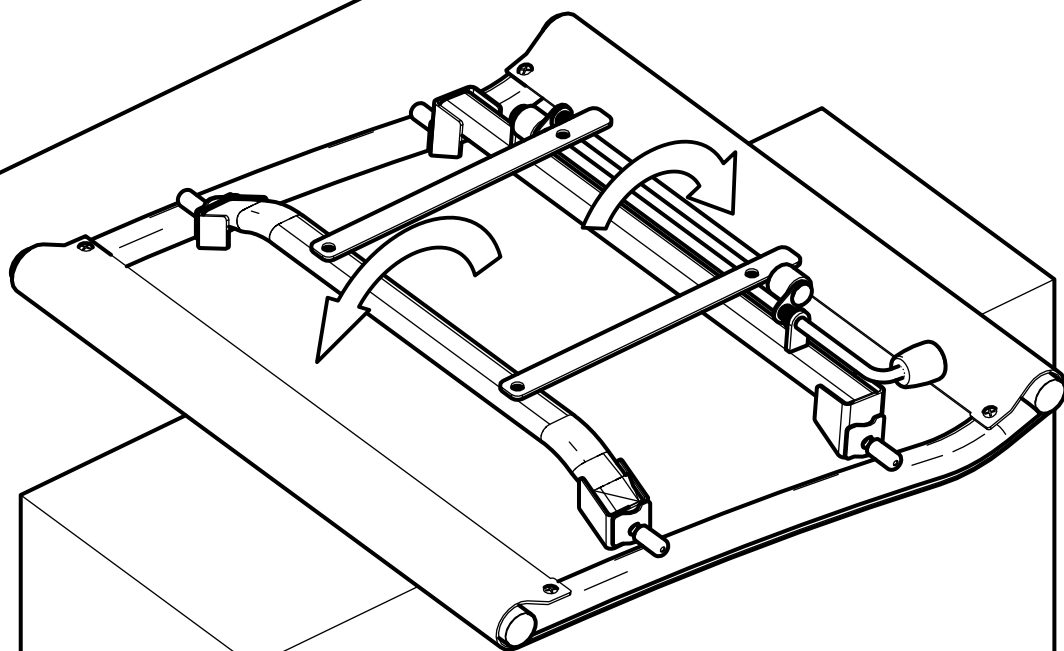
# Крепление мультиблока М06 к сиденью натяжному с РУА

Используемые пакеты метизов:

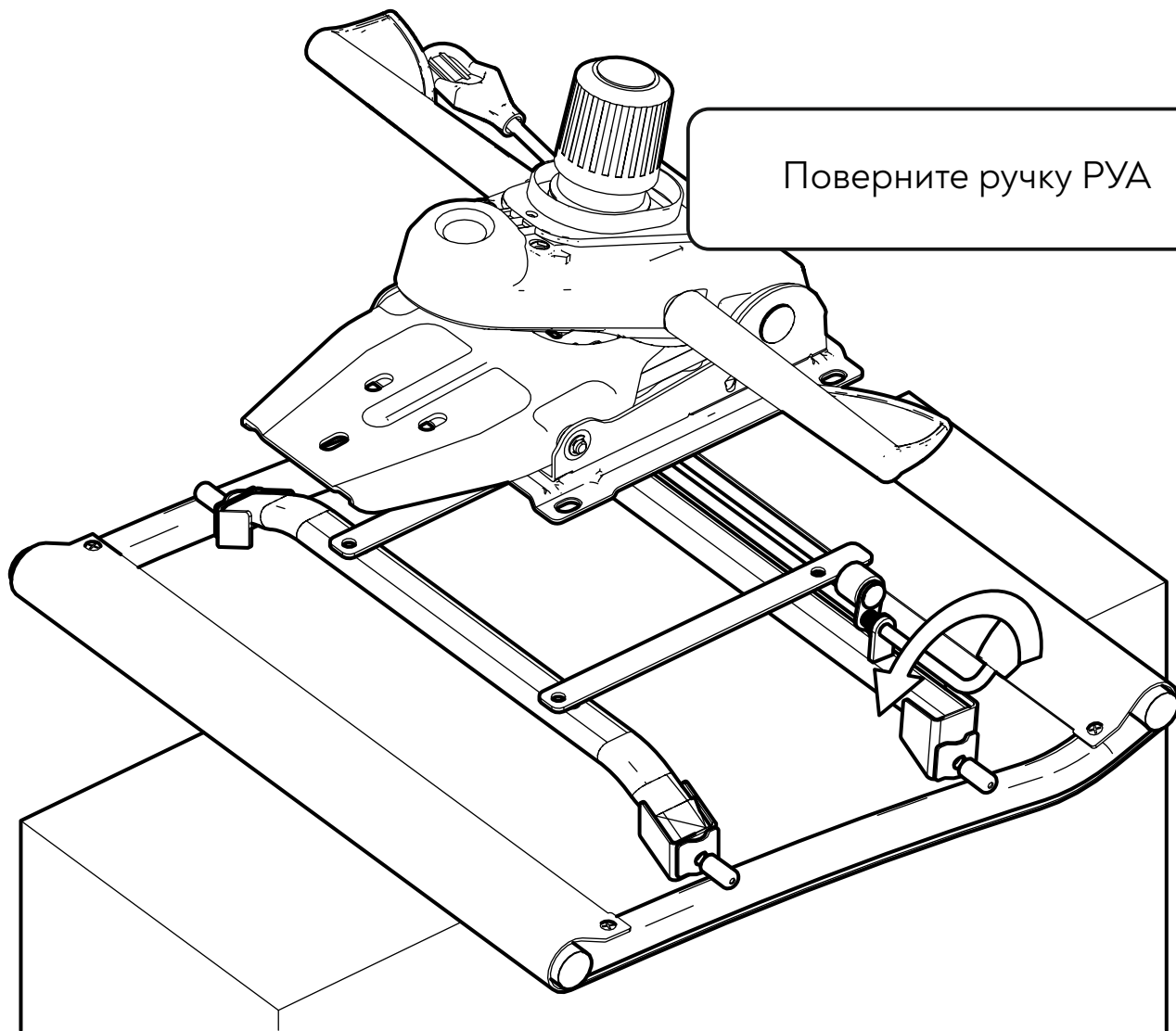




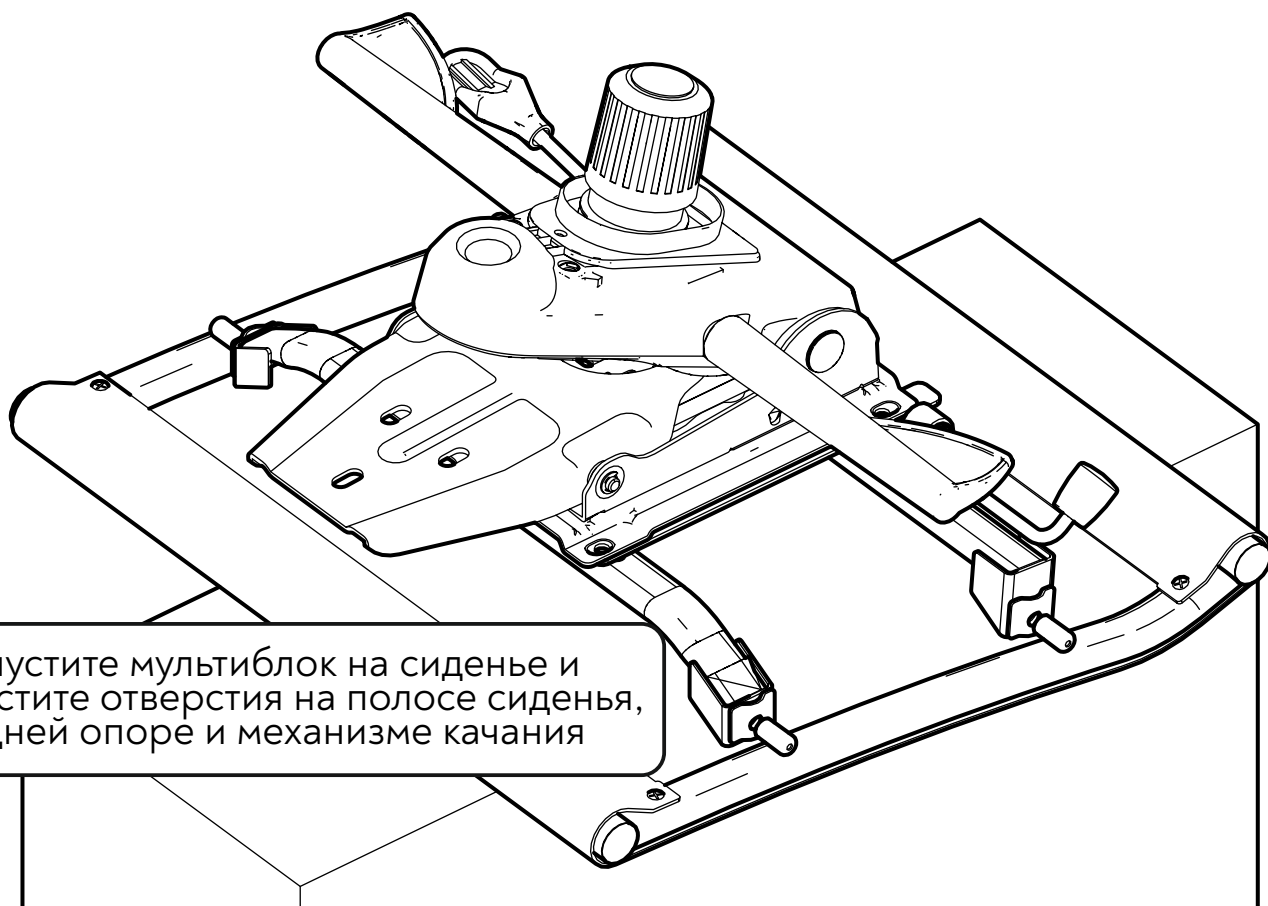
Положите сиденье  
на верхнюю часть короба



Приведите опоры сиденья  
в вертикальное положение

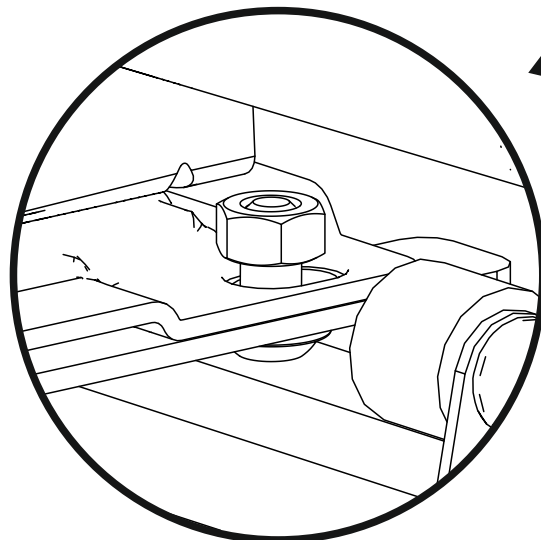
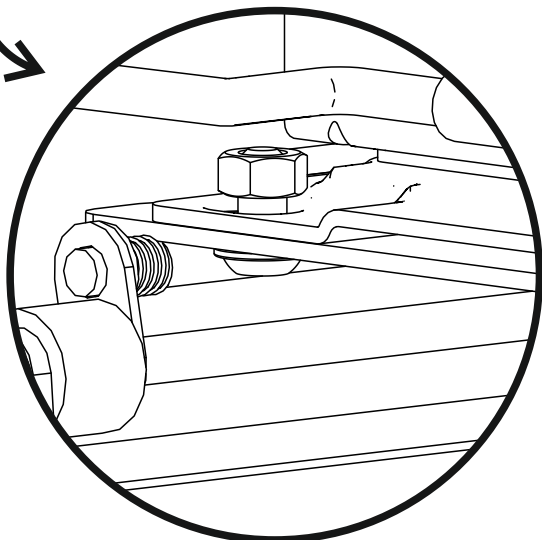
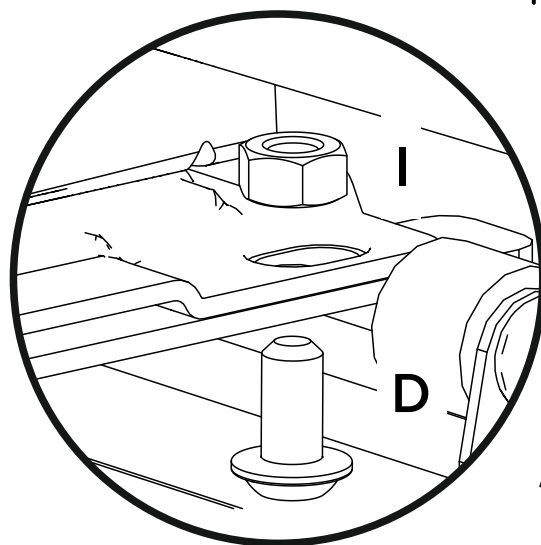
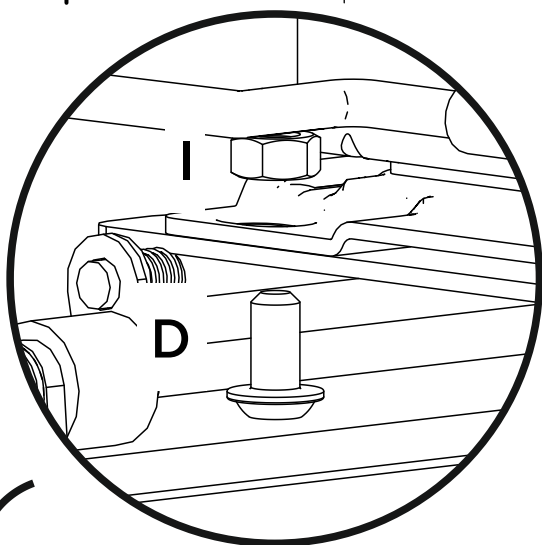
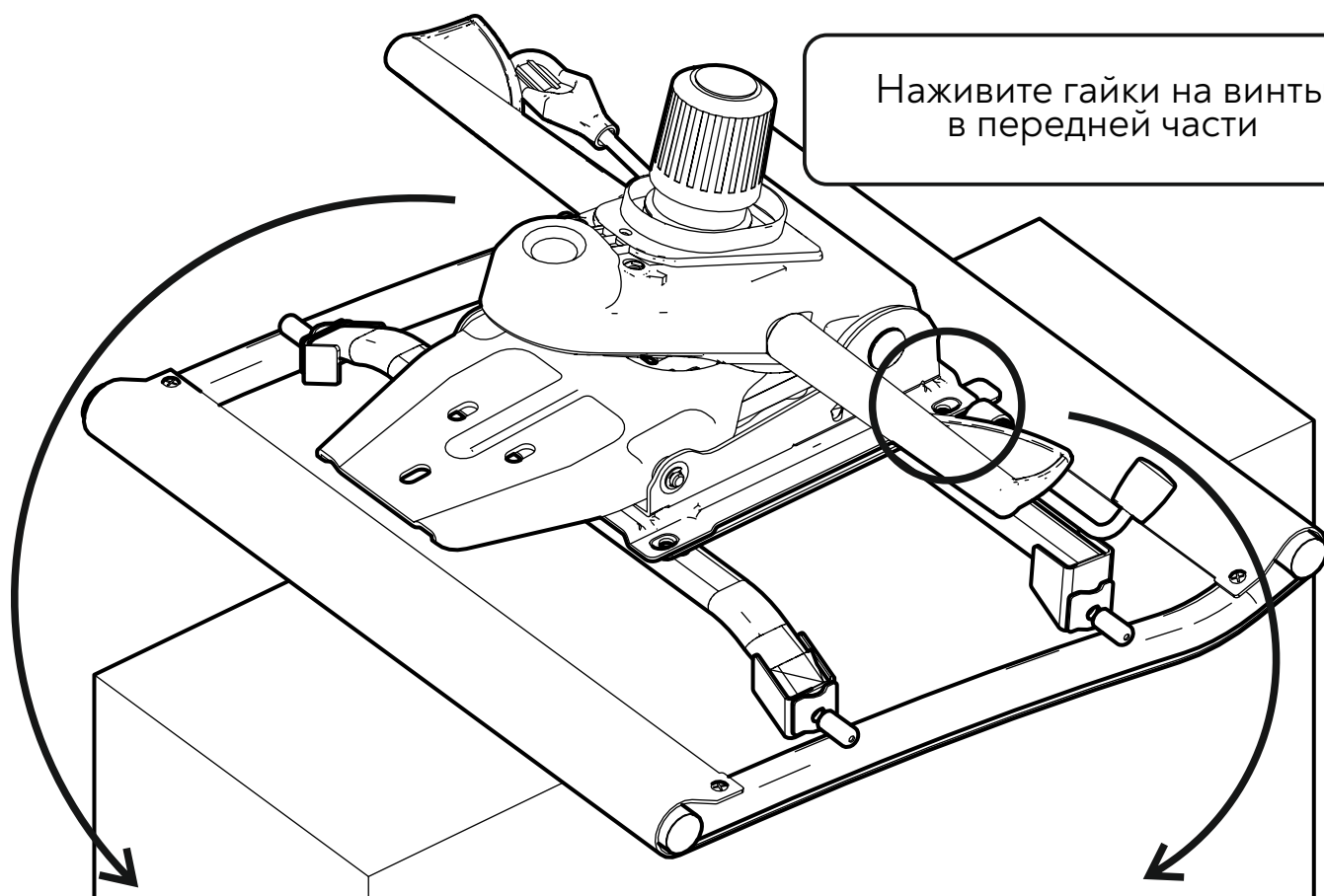


Поверните ручку РУА

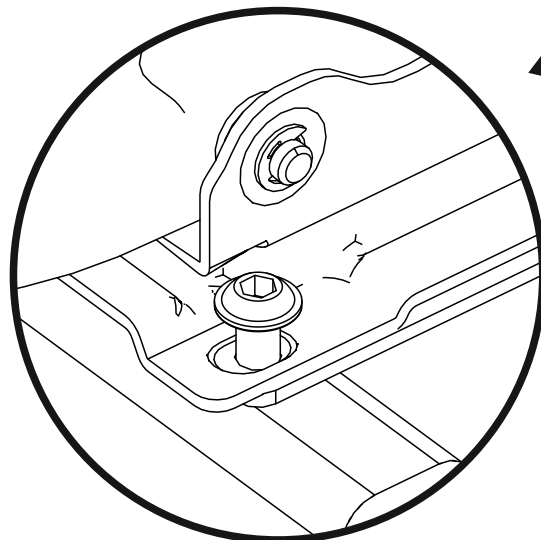
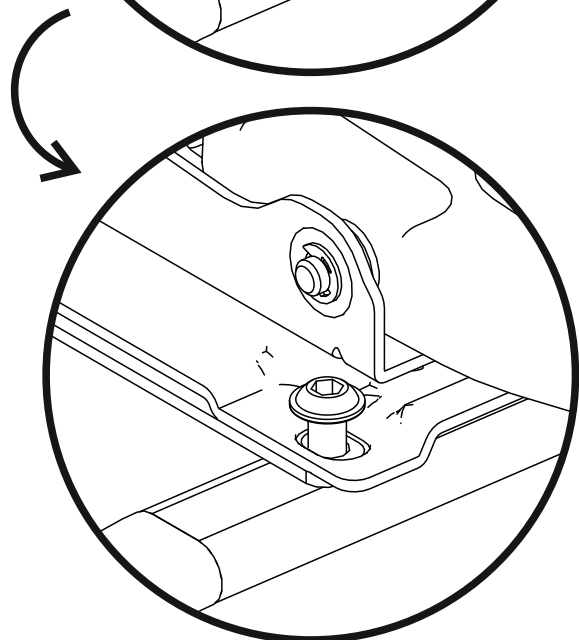
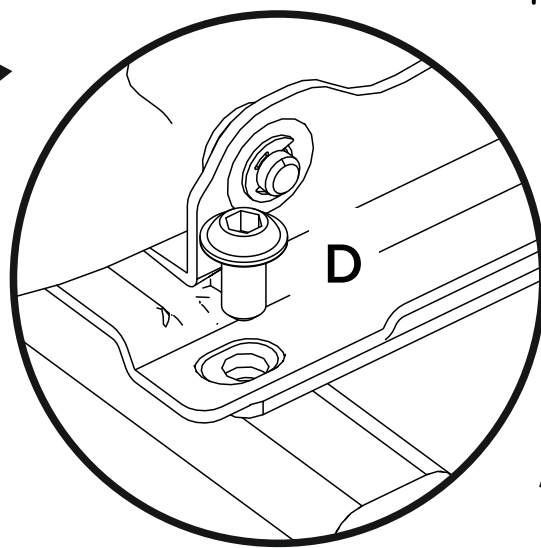
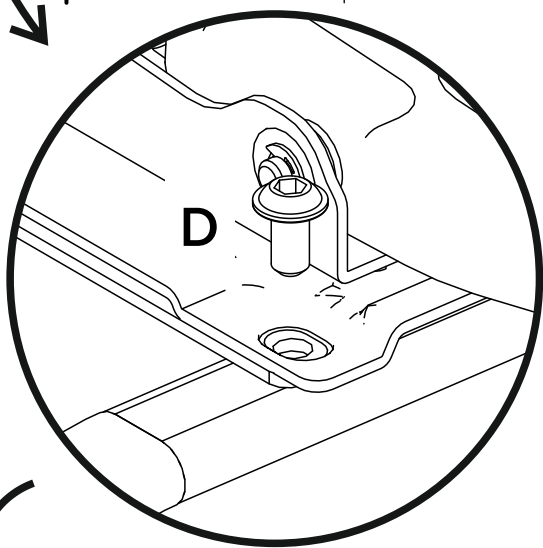
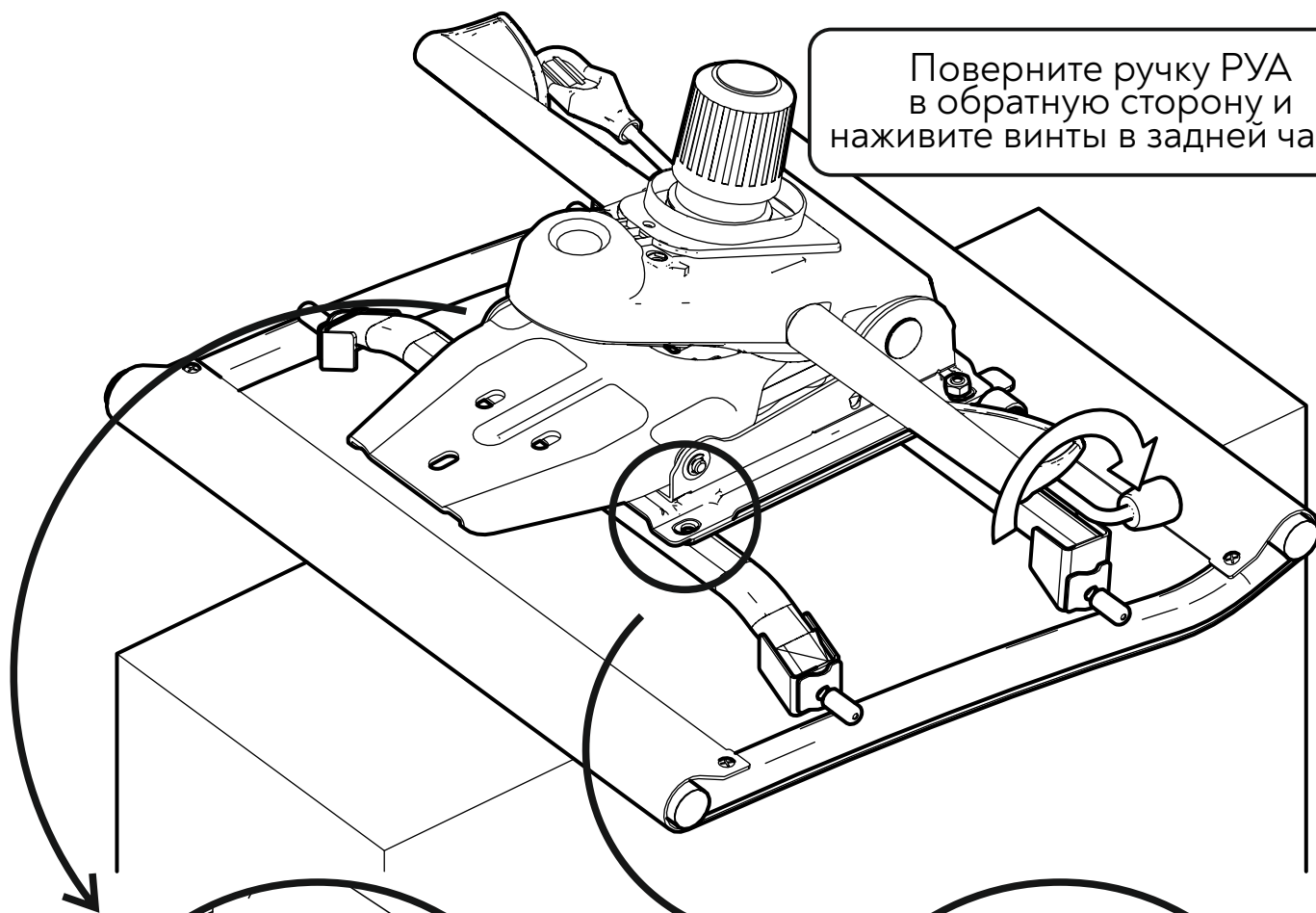


Опустите мультиблок на сиденье и совместите отверстия на полосе сиденья, задней опоре и механизме качания

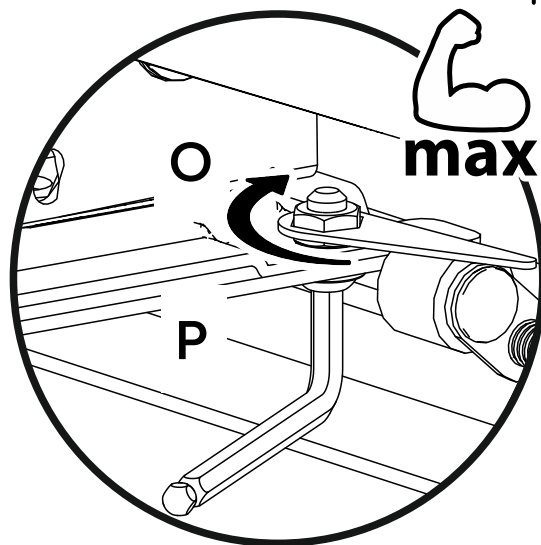
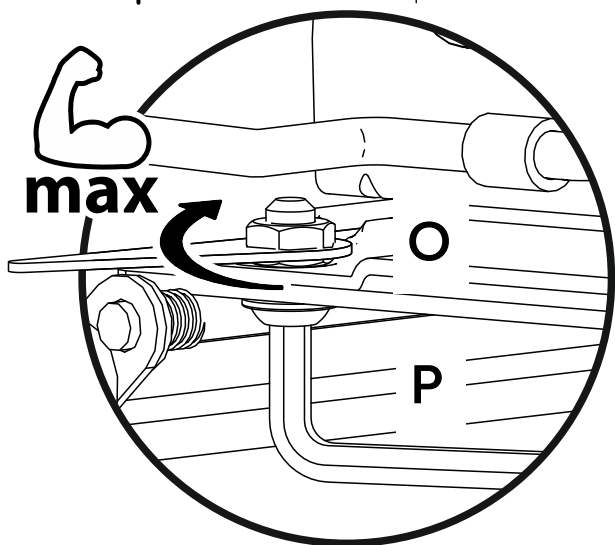
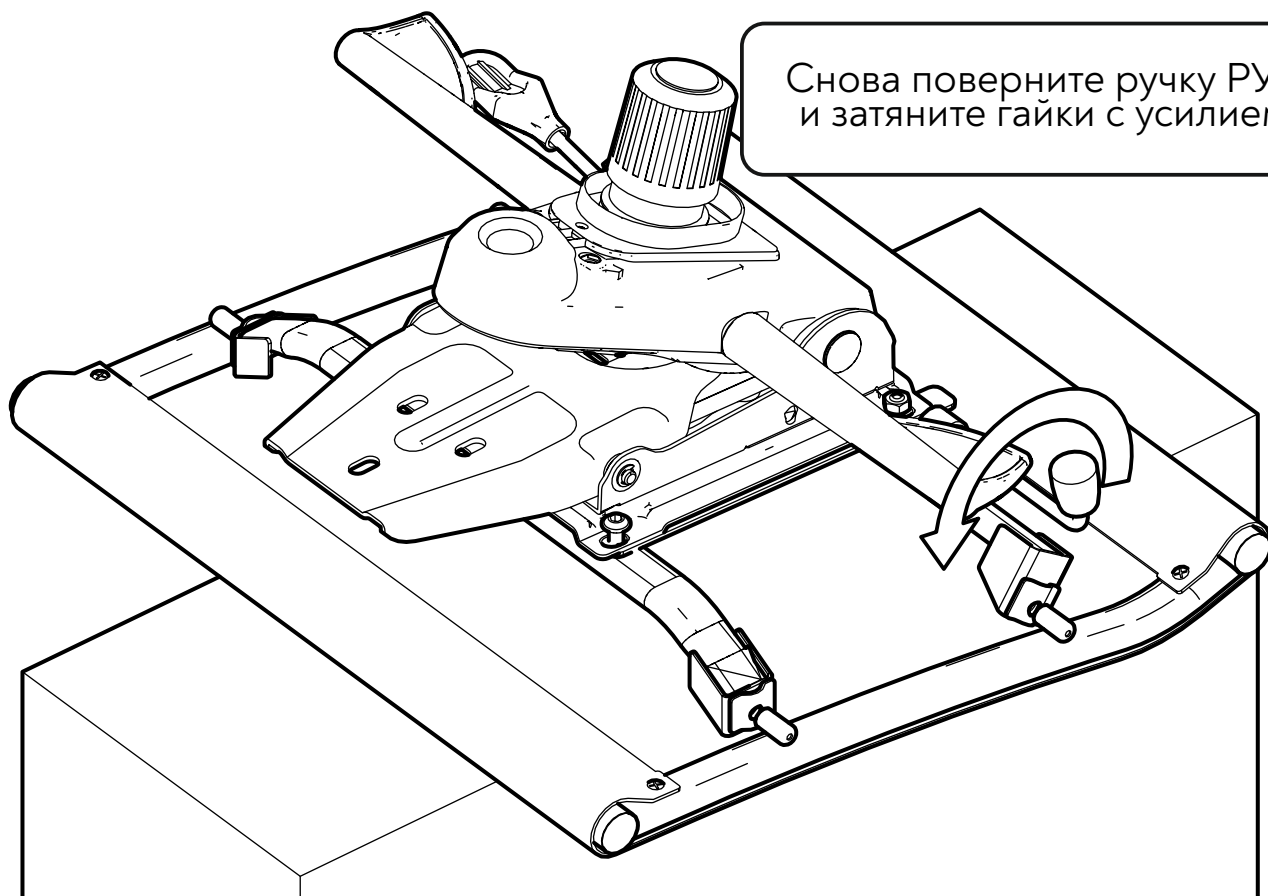
Наживите гайки на винты  
в передней части



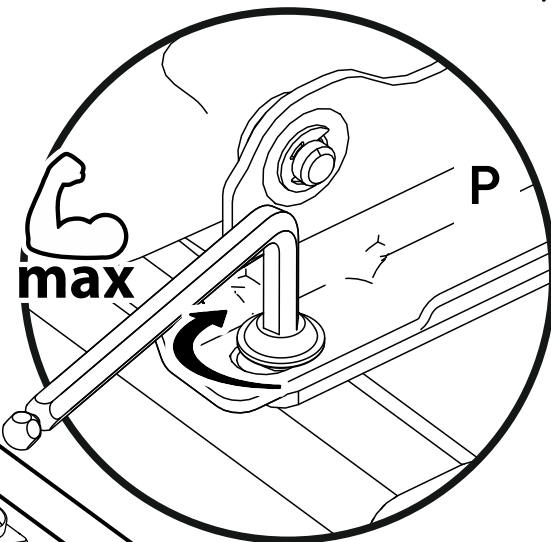
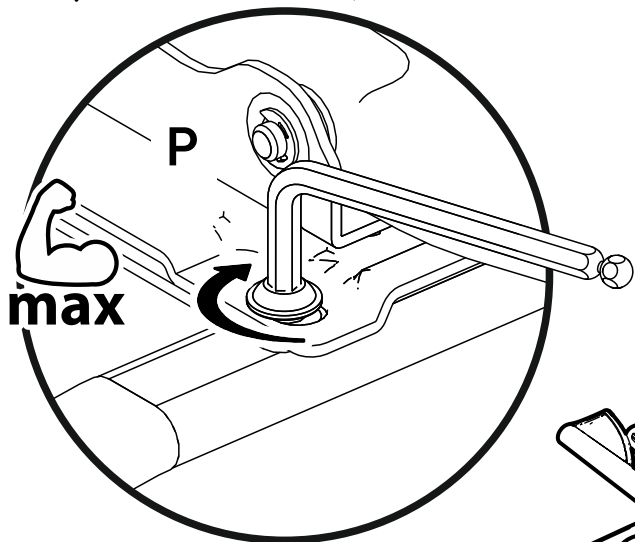
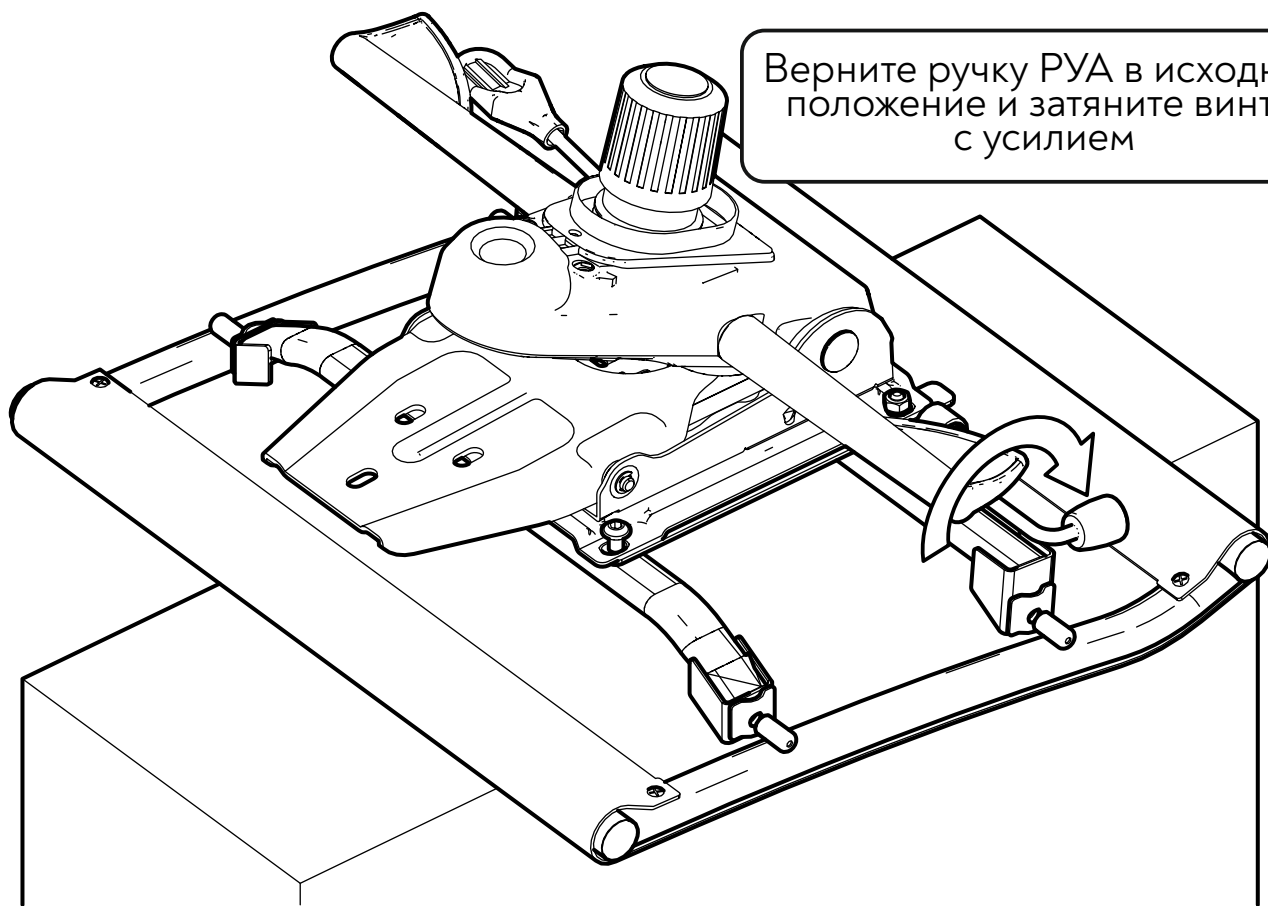
Поверните ручку РУА  
в обратную сторону и  
наживите винты в задней части



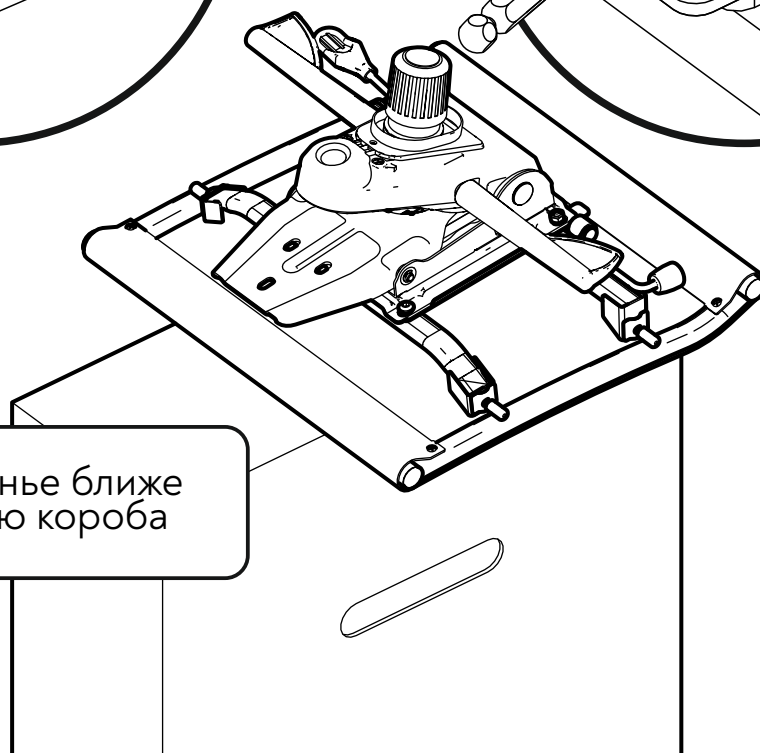
Снова поверните ручку РУА и затяните гайки с усилием



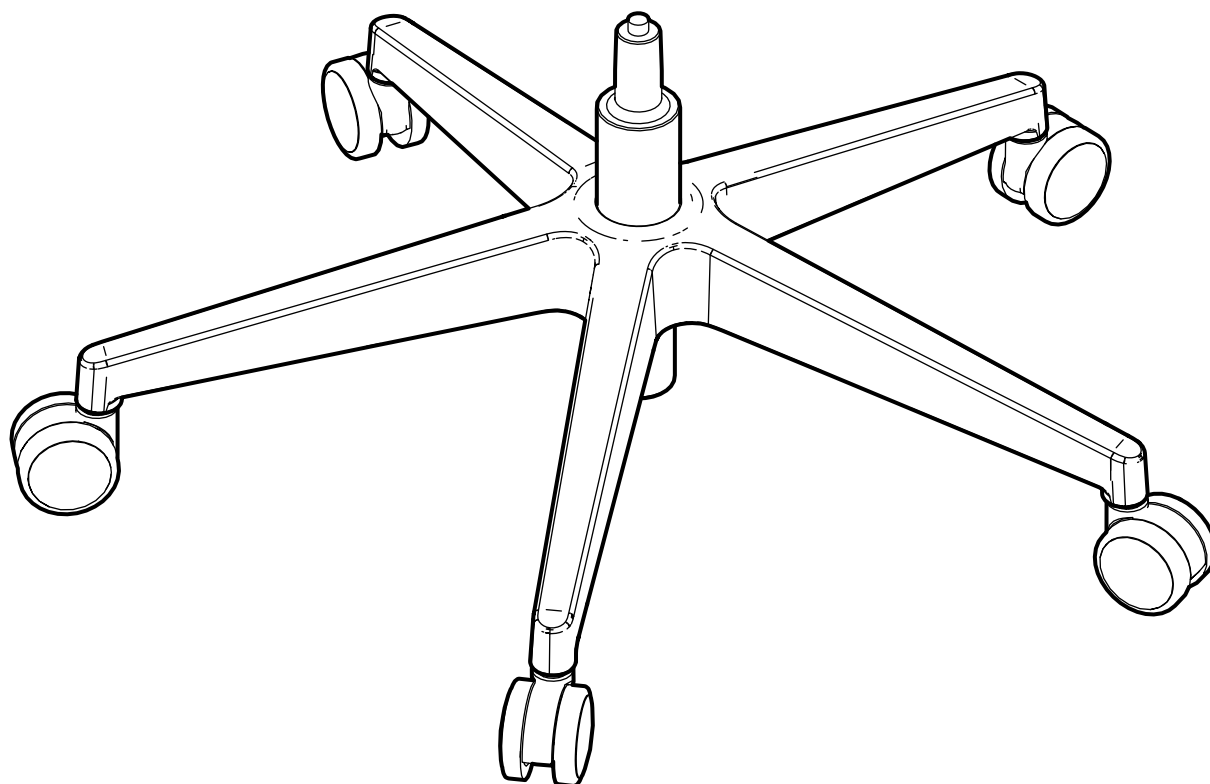
Верните ручку РУА в исходное положение и затяните винты с усилием

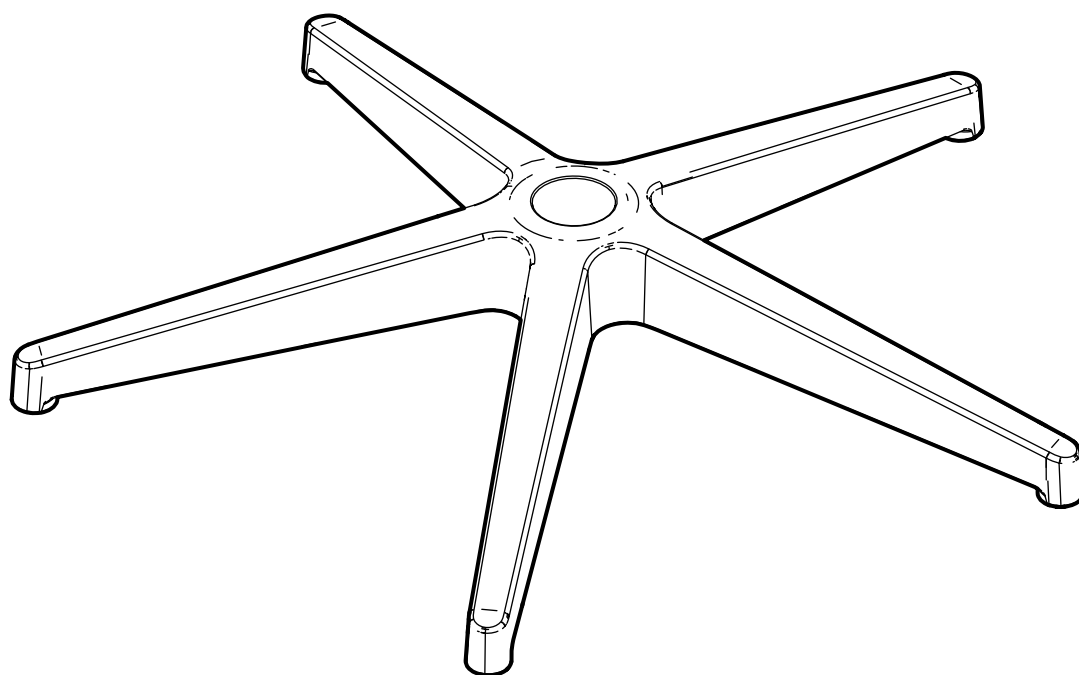


Подвиньте сиденье ближе к дальнему краю короба

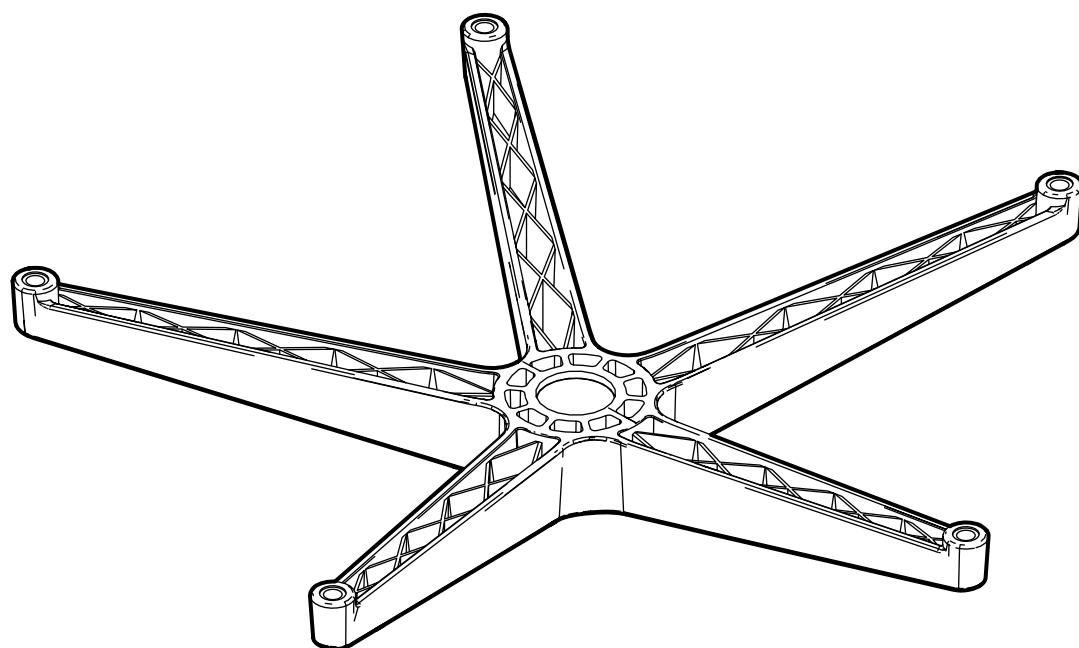


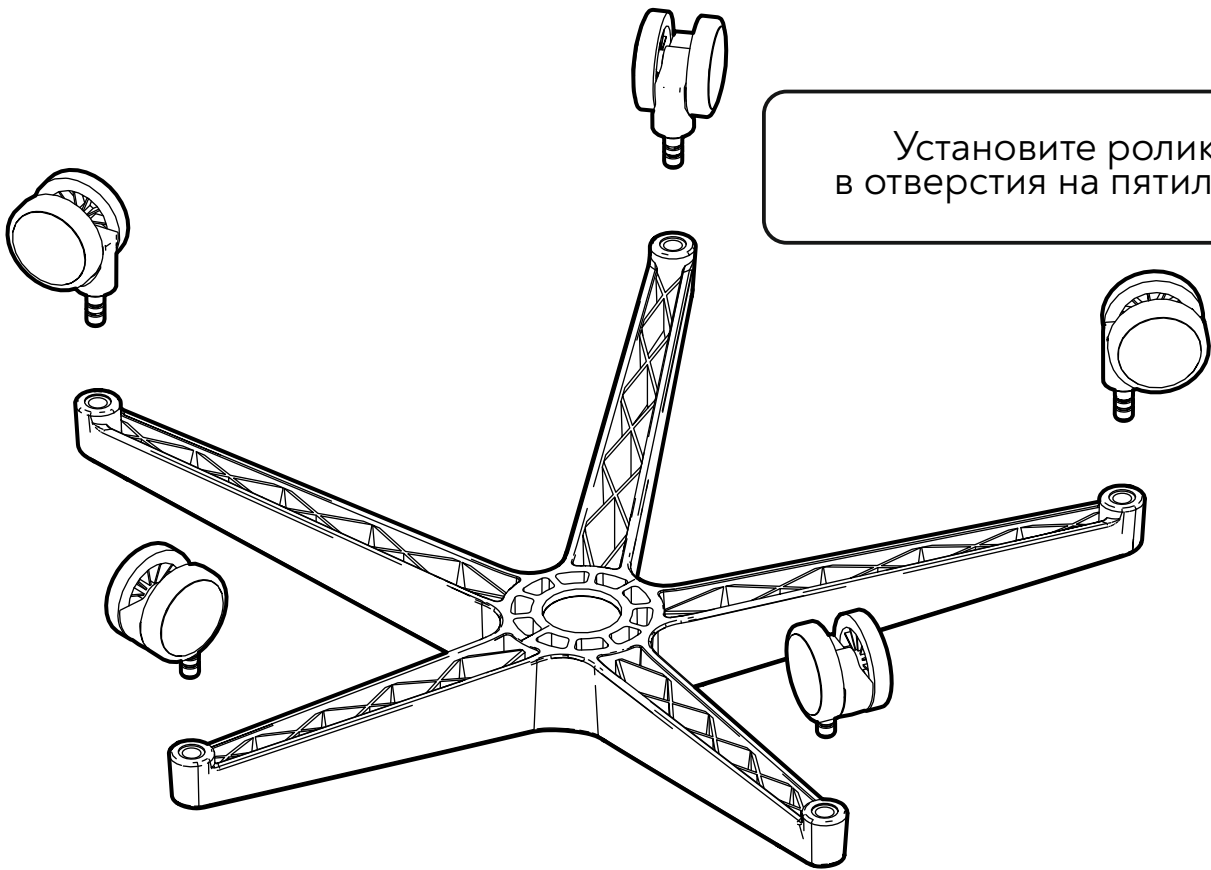
# Сборка ОСНОВАНИЯ



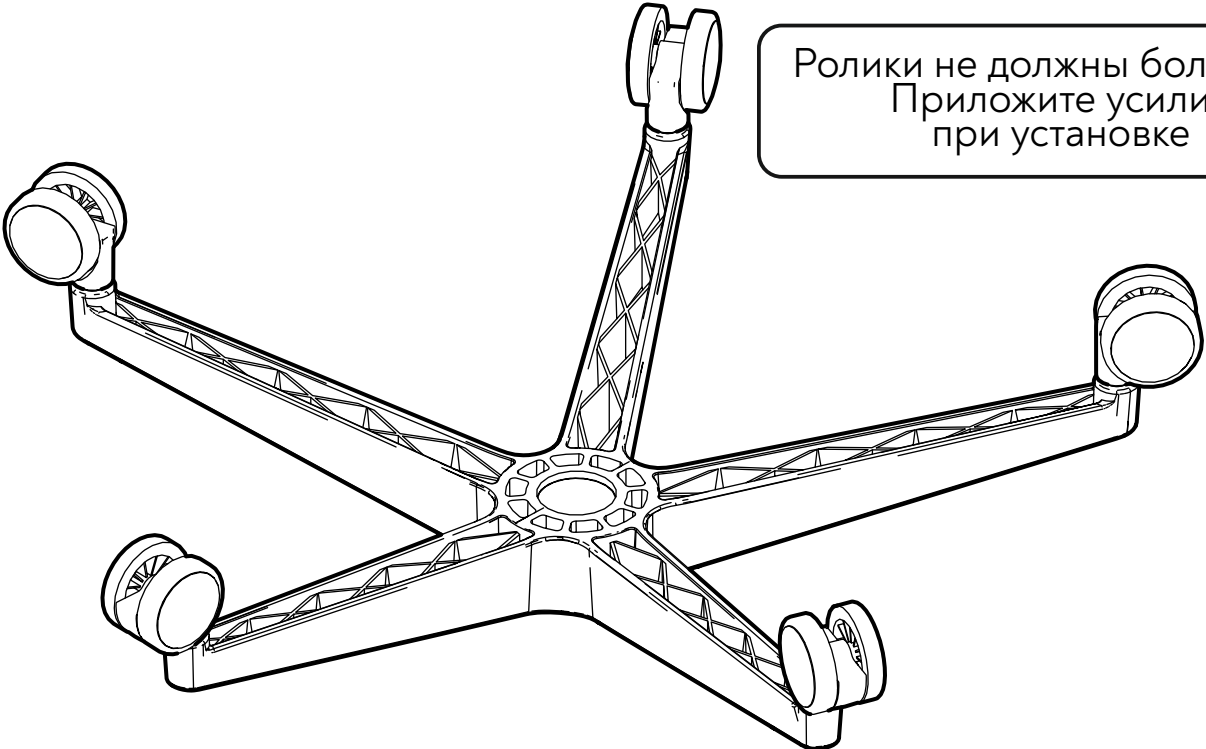
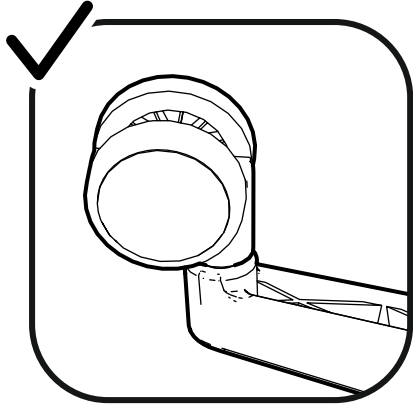
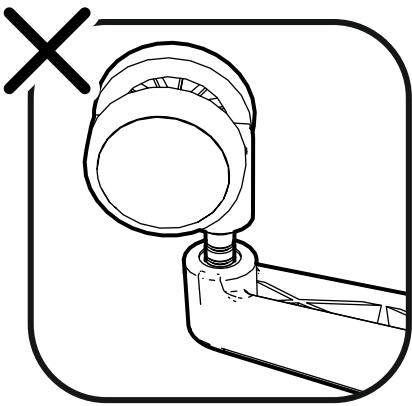


Переверните  
пятилучие



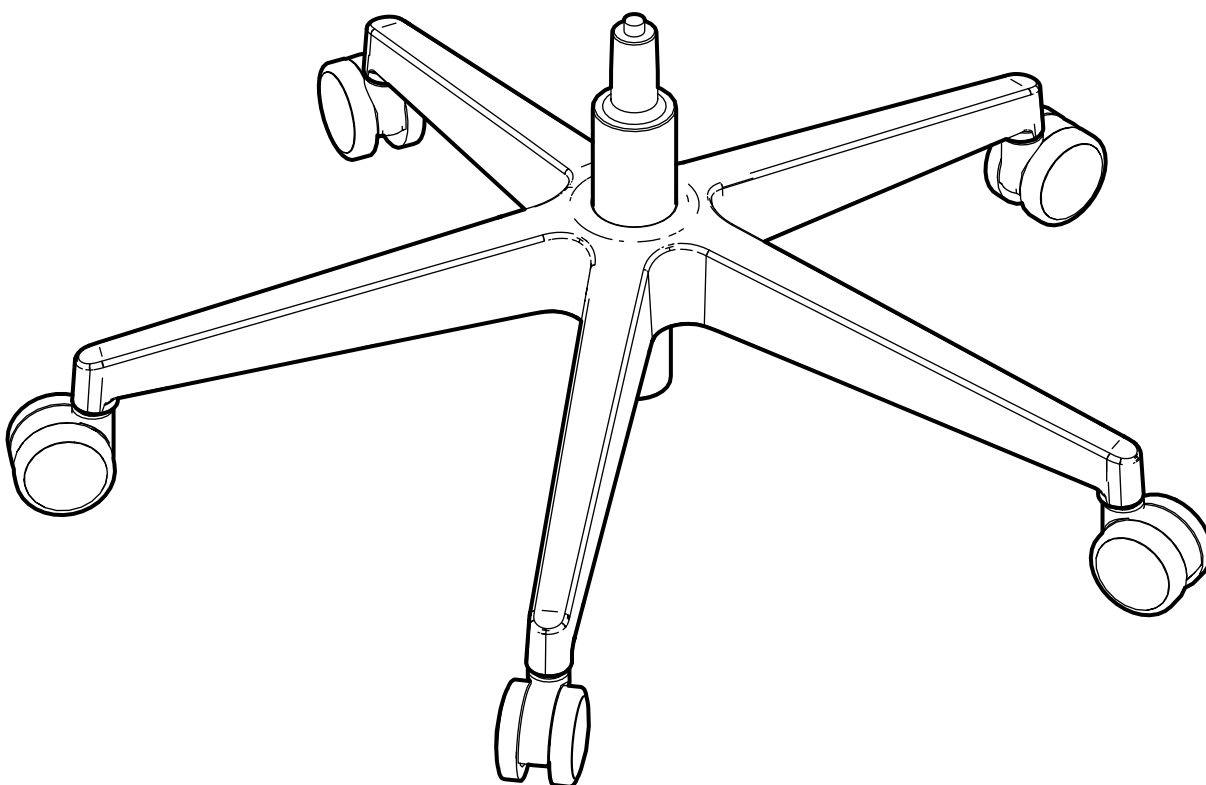
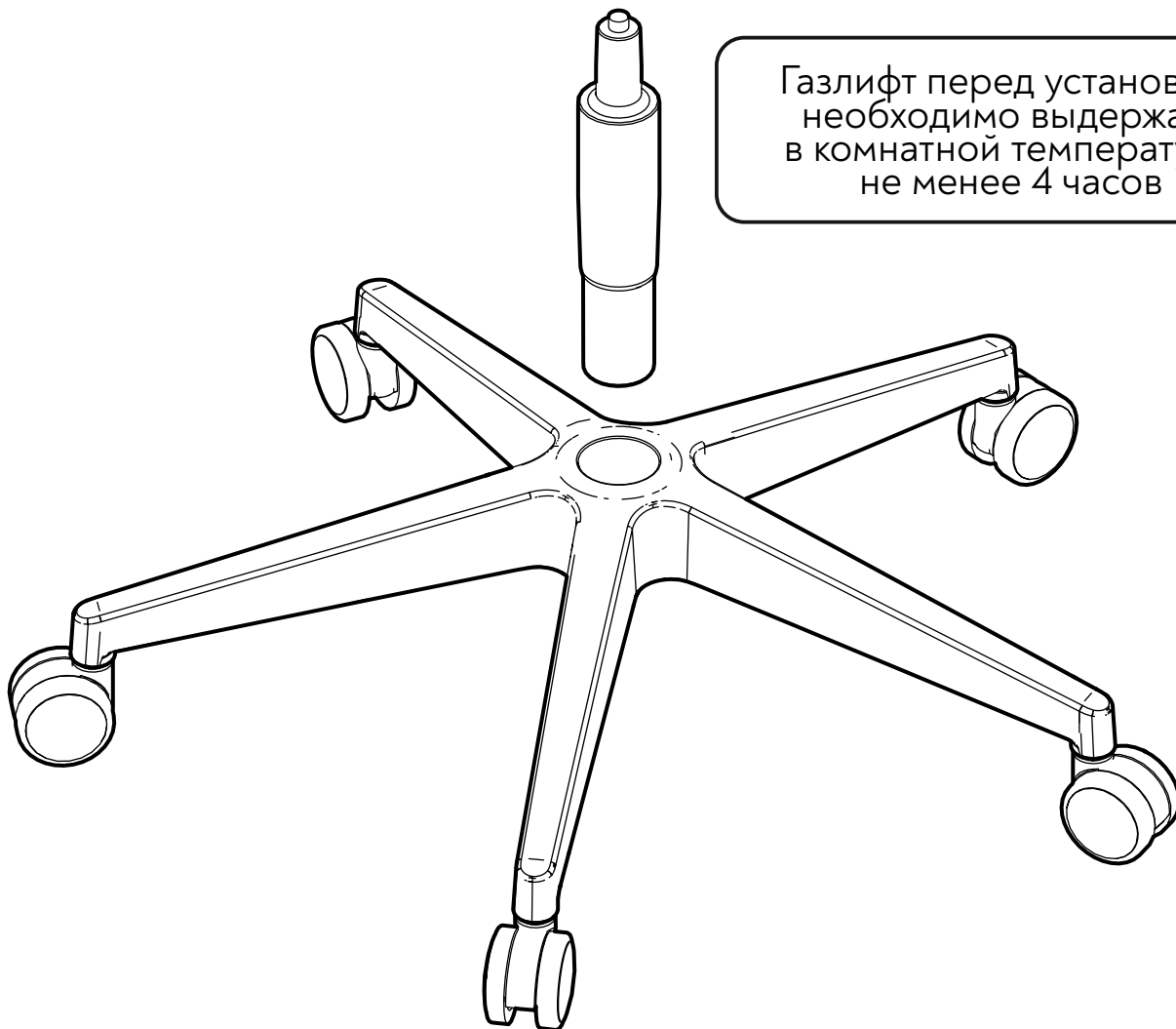


Установите ролики  
в отверстия на пятилучии



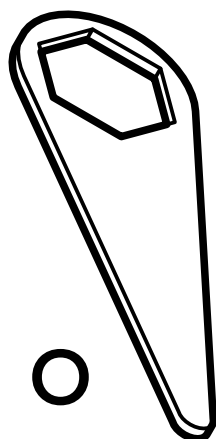
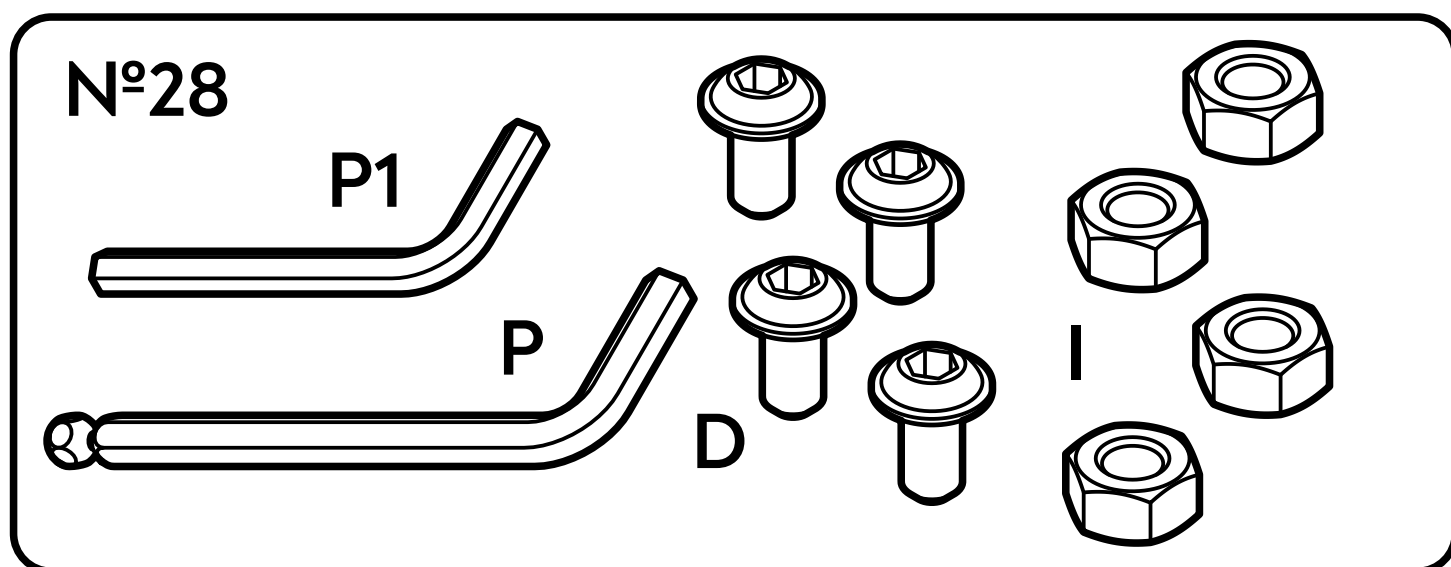
Ролики не должны болтаться.  
Приложите усилие  
при установке

Газлифт перед установкой  
необходимо выдержать  
в комнатной температуре  
не менее 4 часов

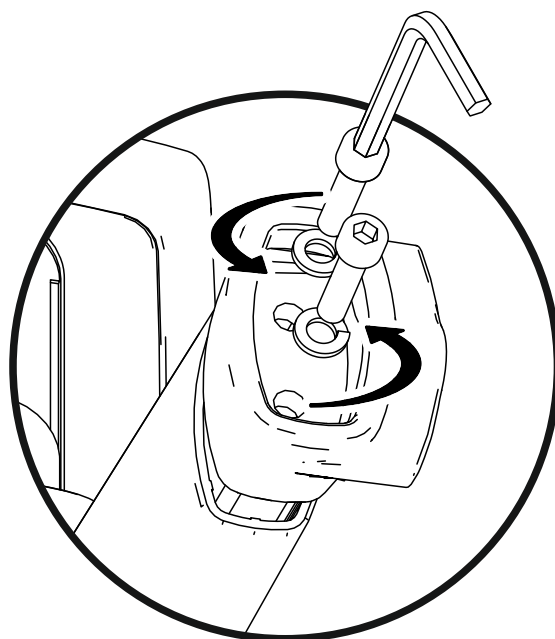
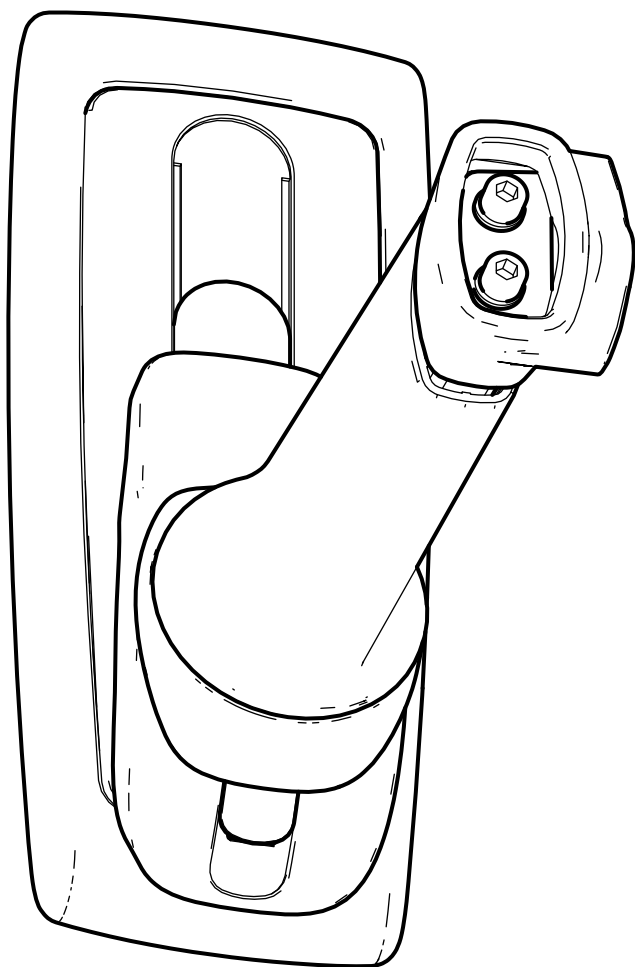
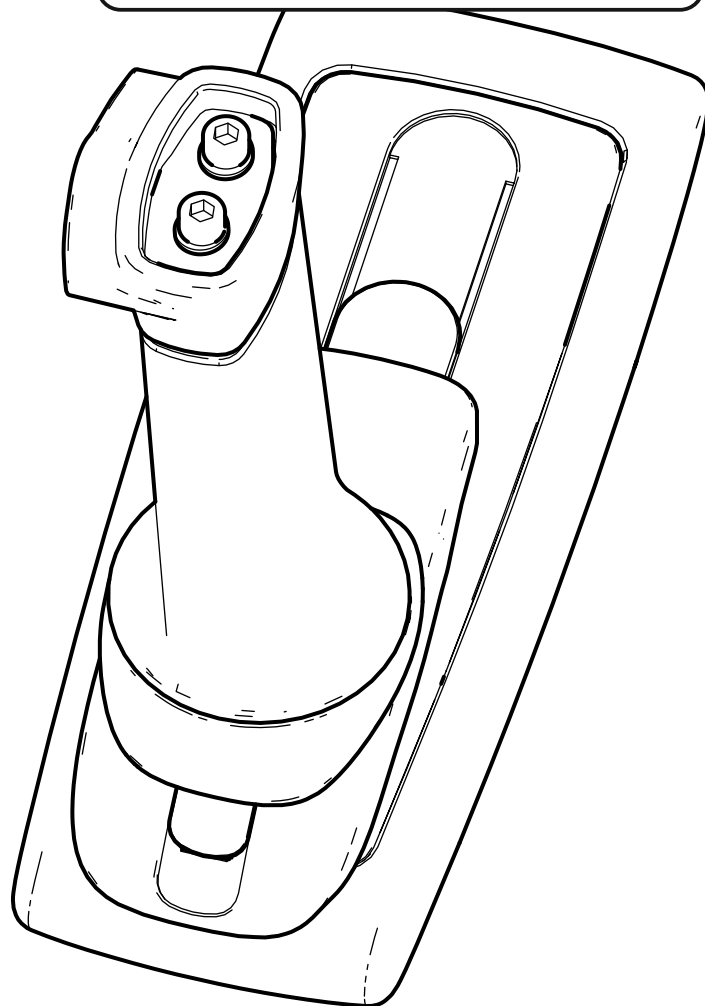
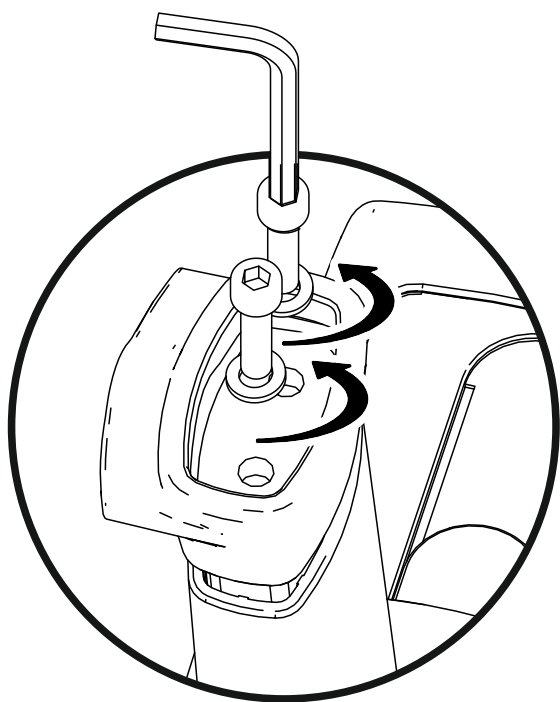


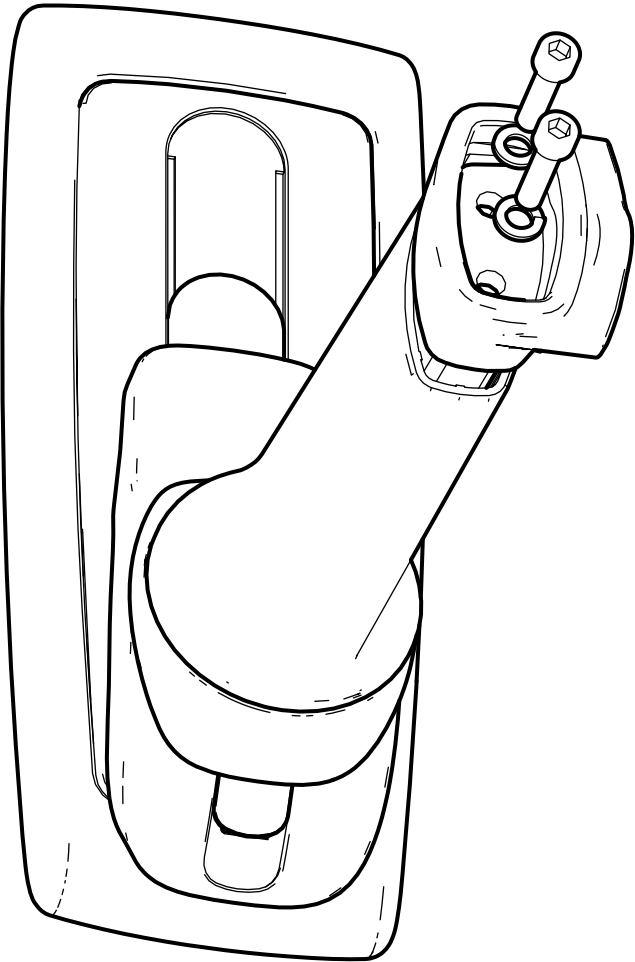
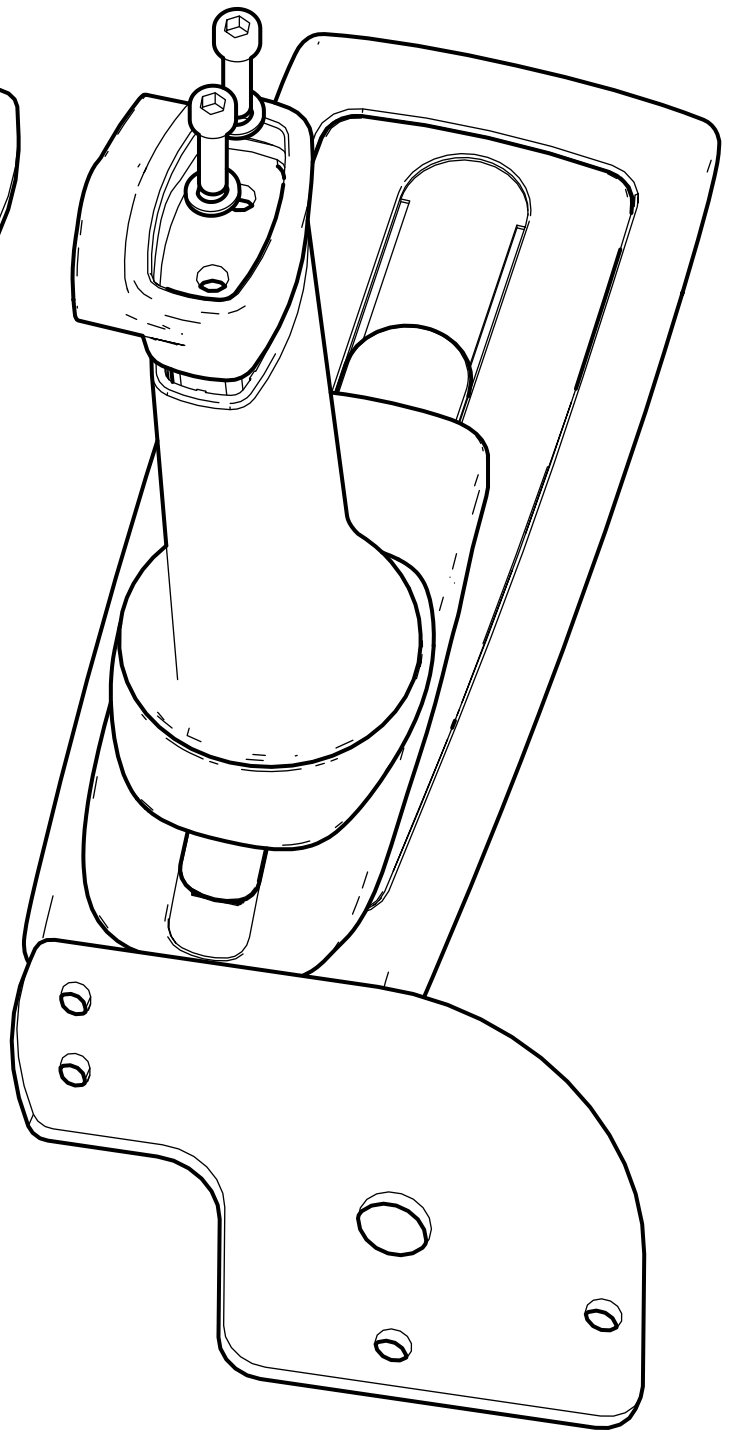
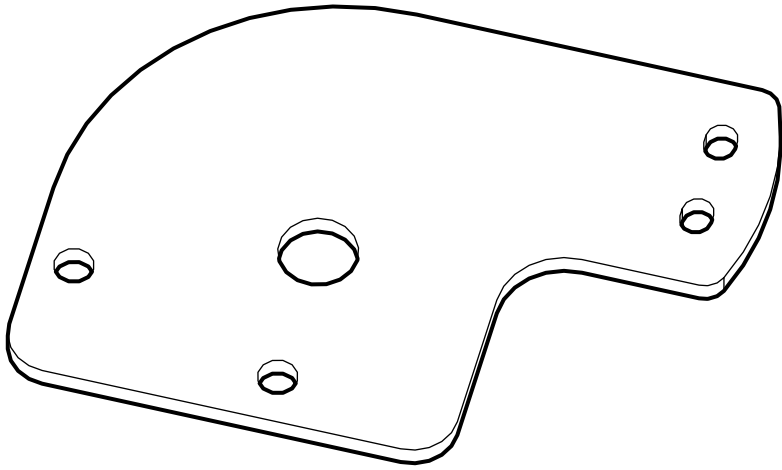
# Сборка подлокотников 6D

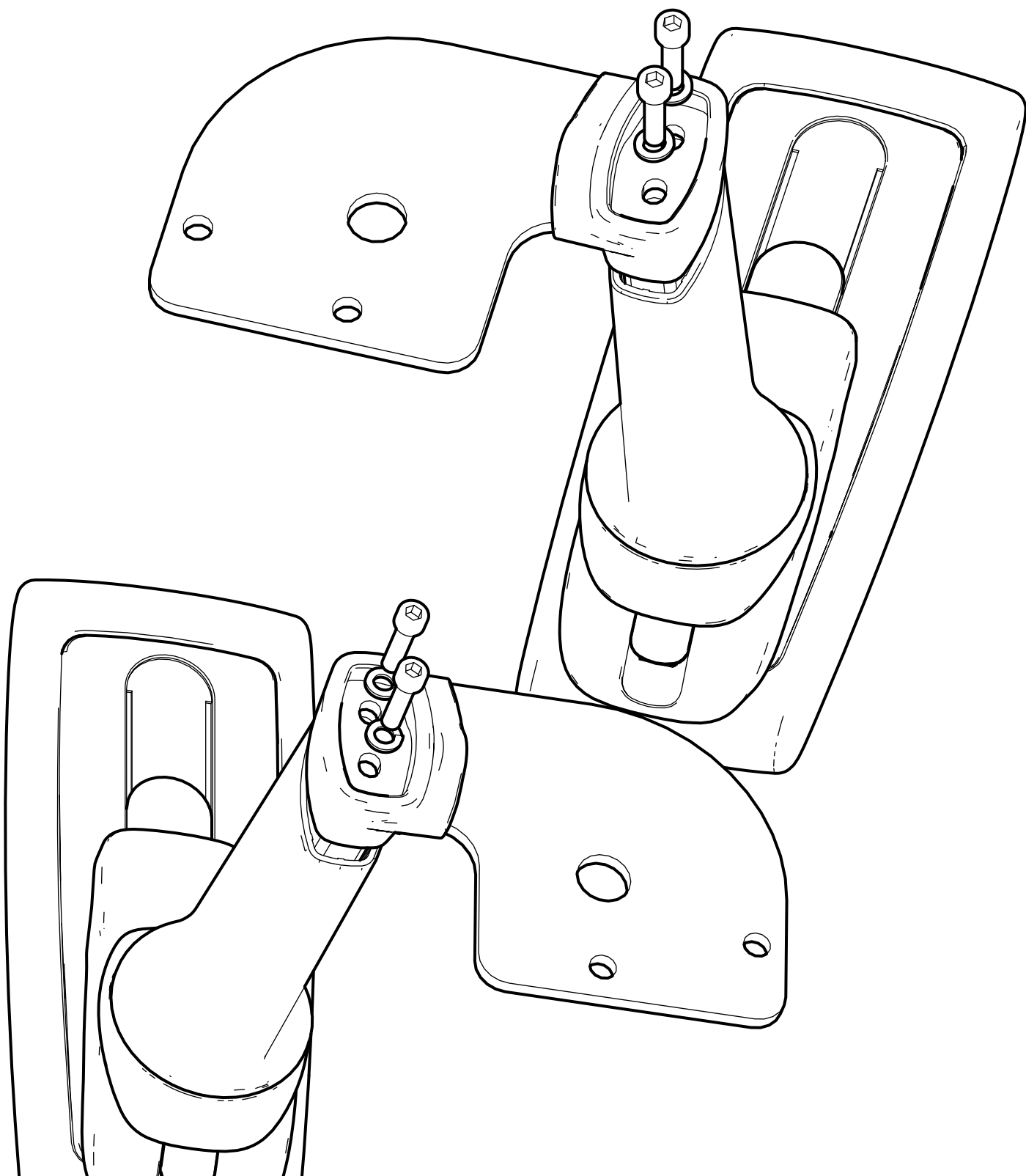
Используемые пакеты метизов:



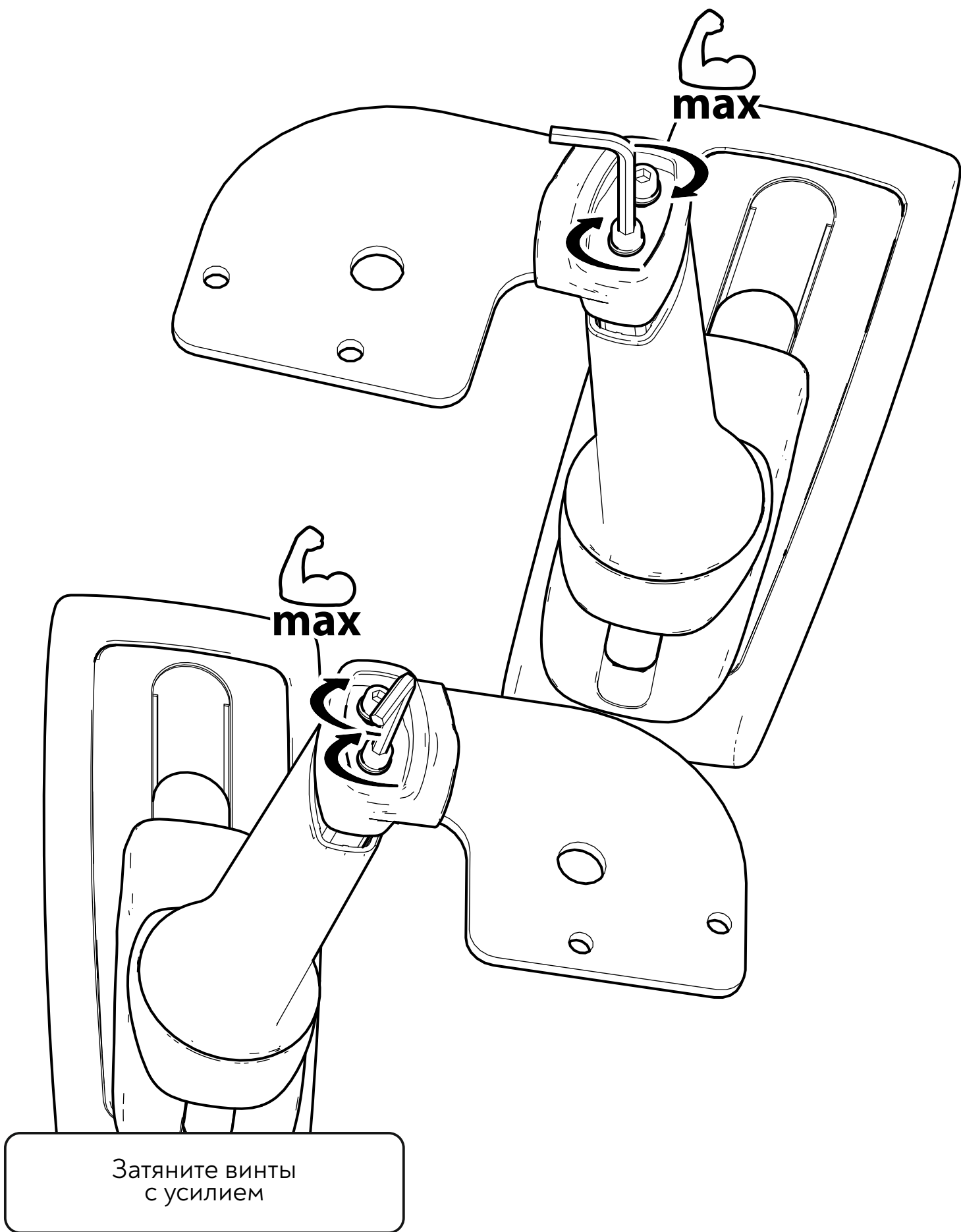
Открутите винты  
в подлокотниках







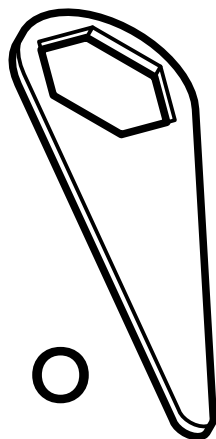
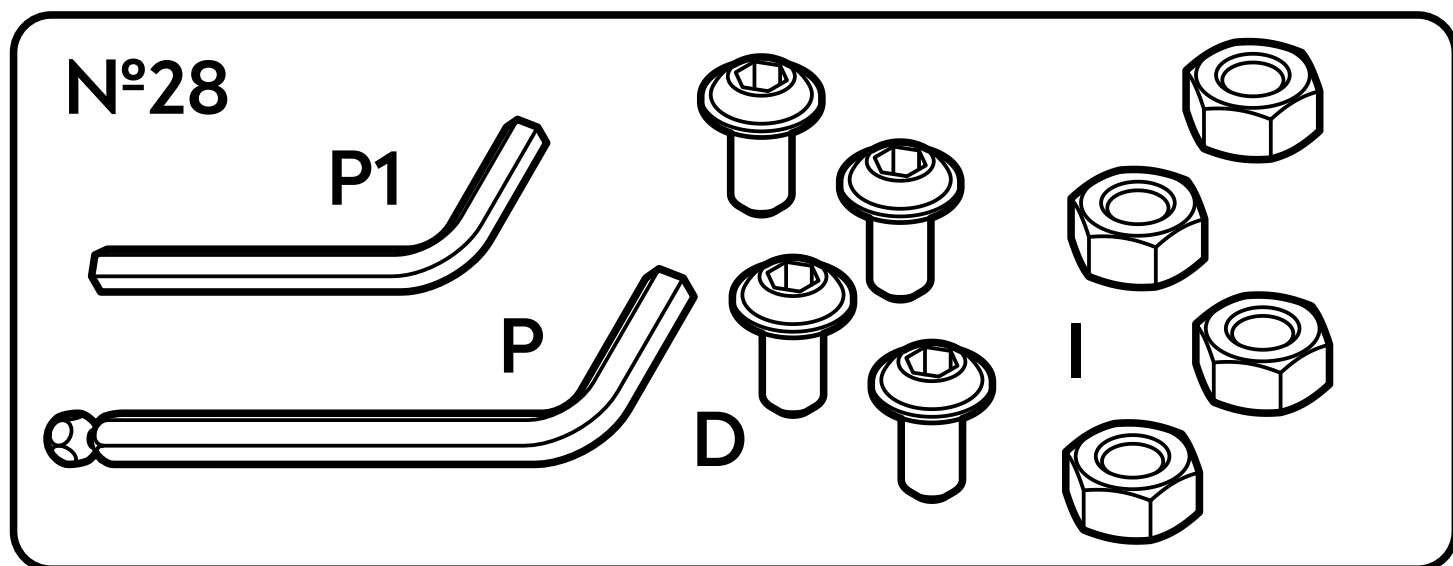
Выровняйте пластины  
относительно подлокотников

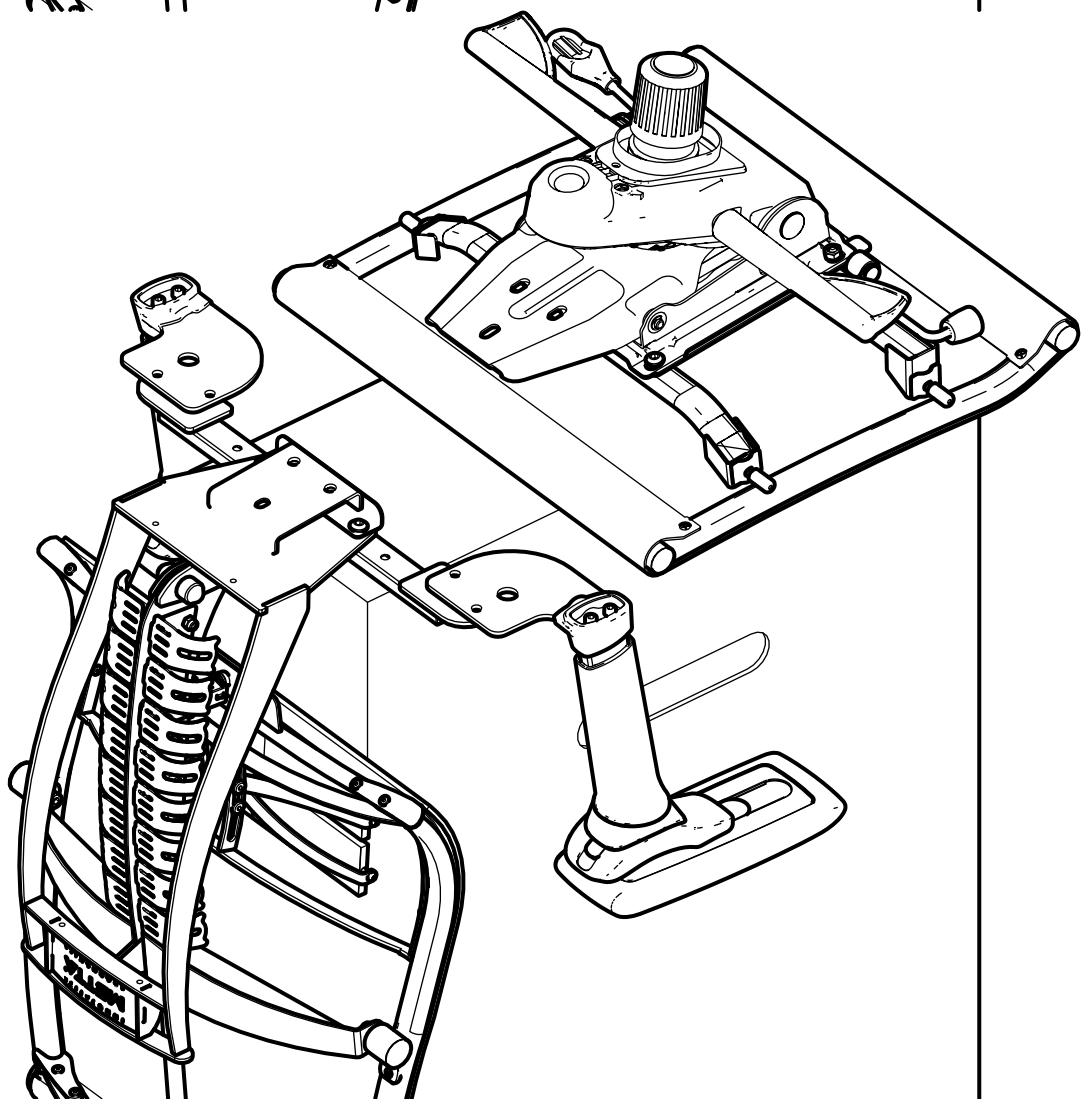
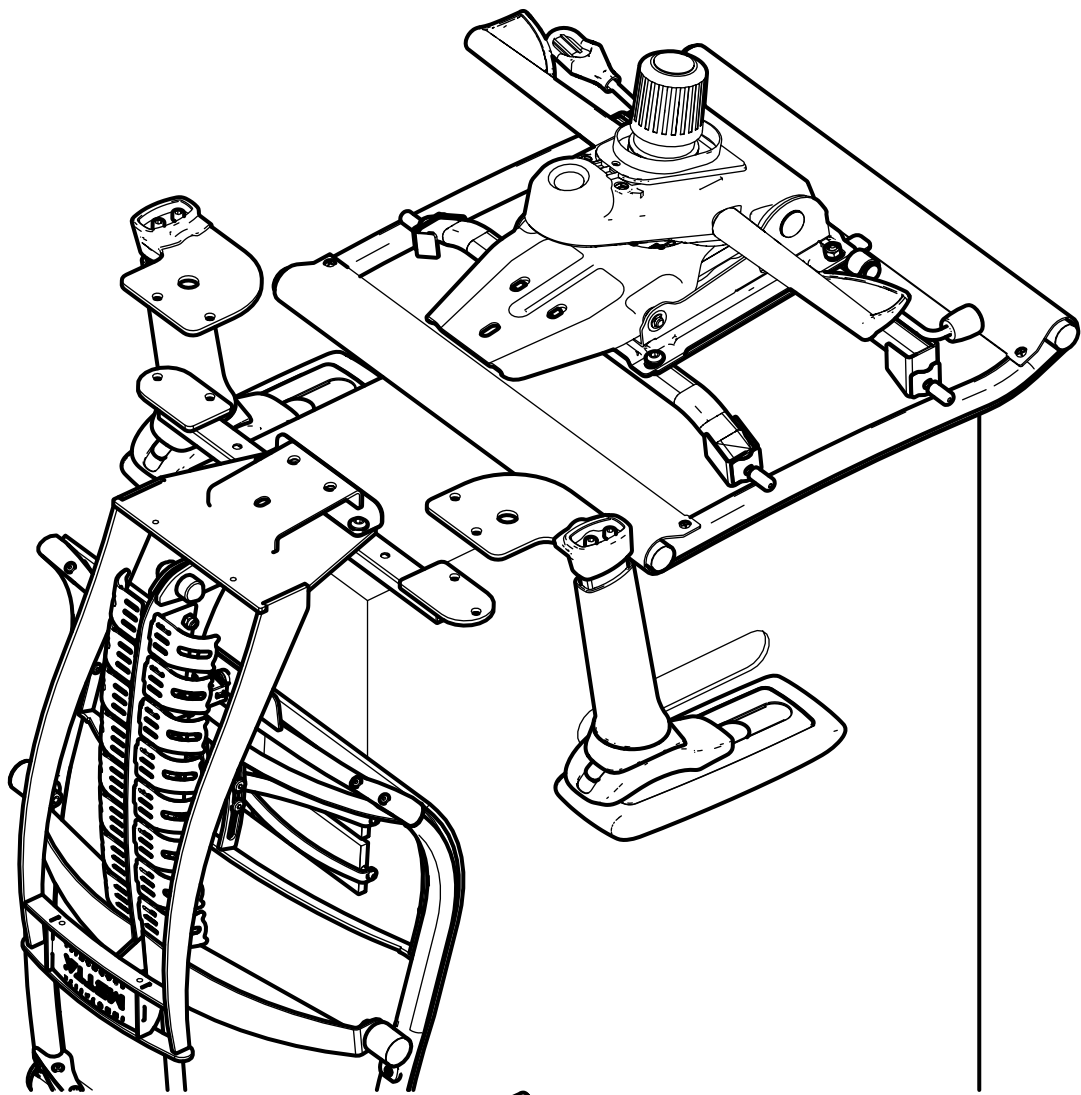


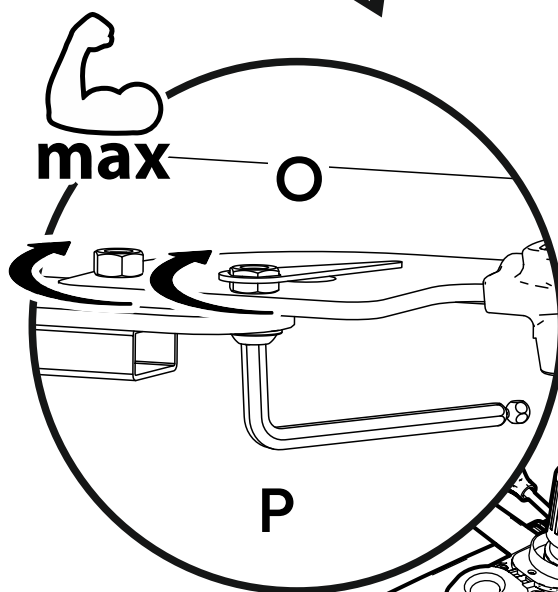
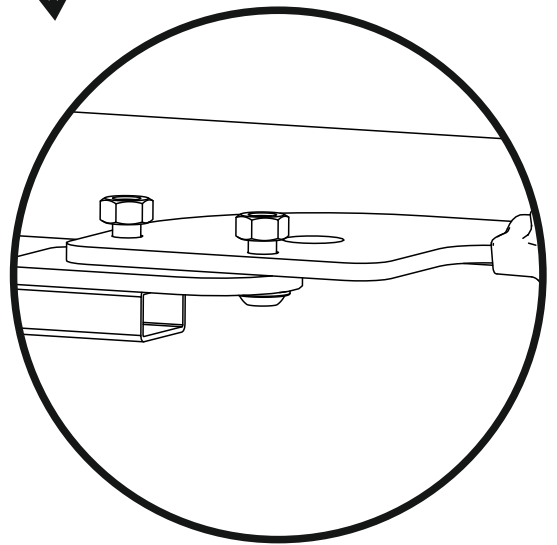
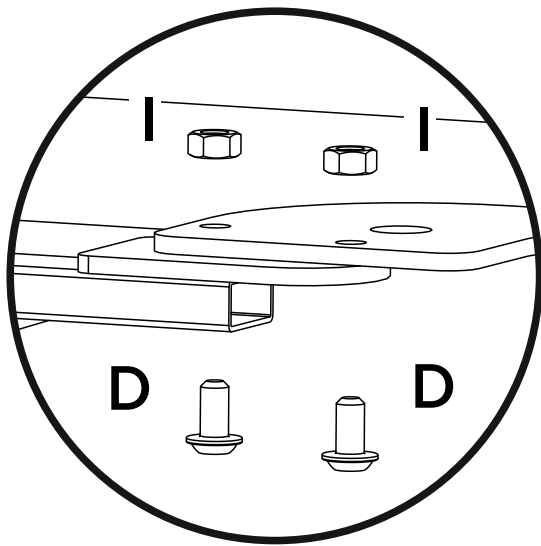
Затяните винты  
с усилием

# Крепление к спинке подлокотников 6D

Используемые пакеты метизов:

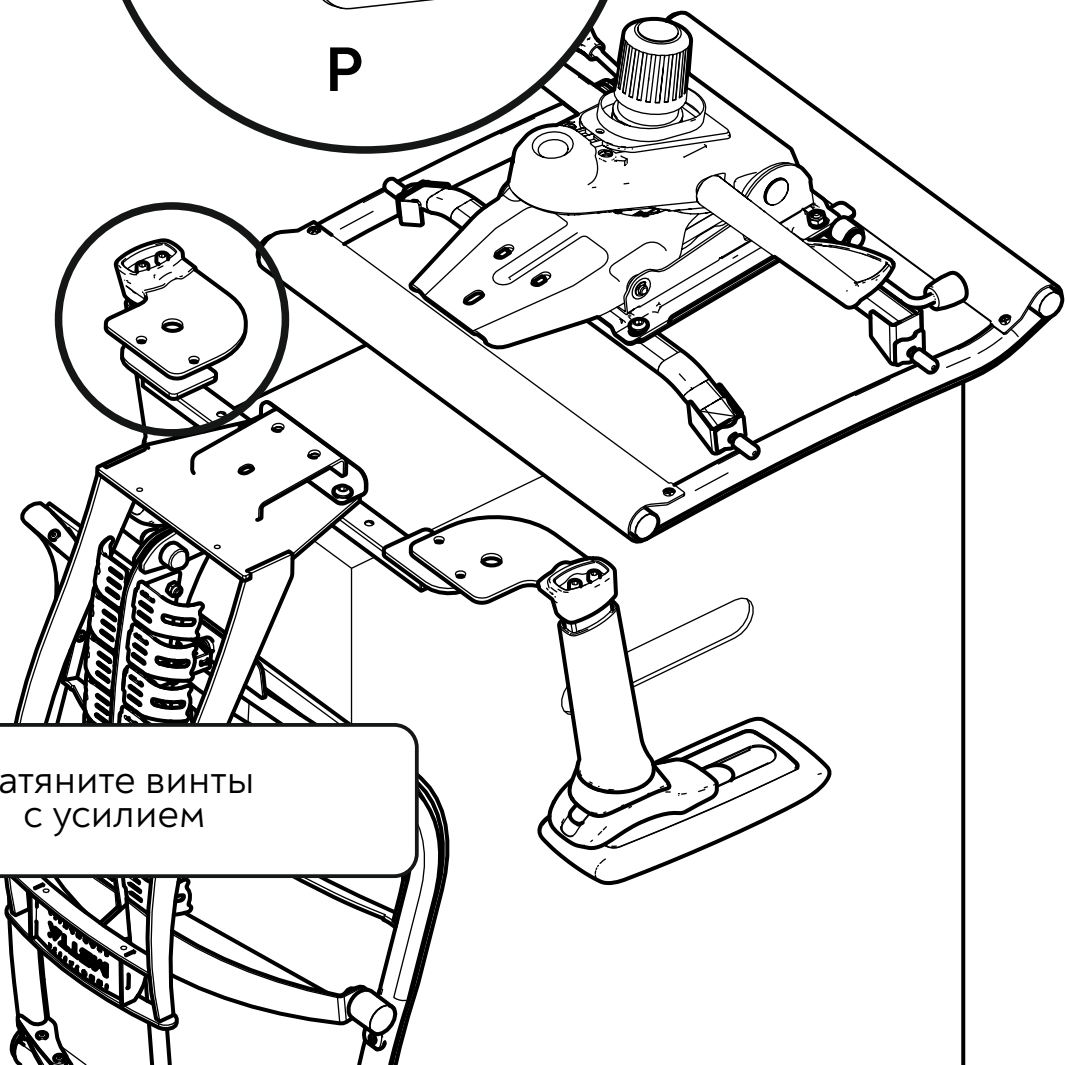


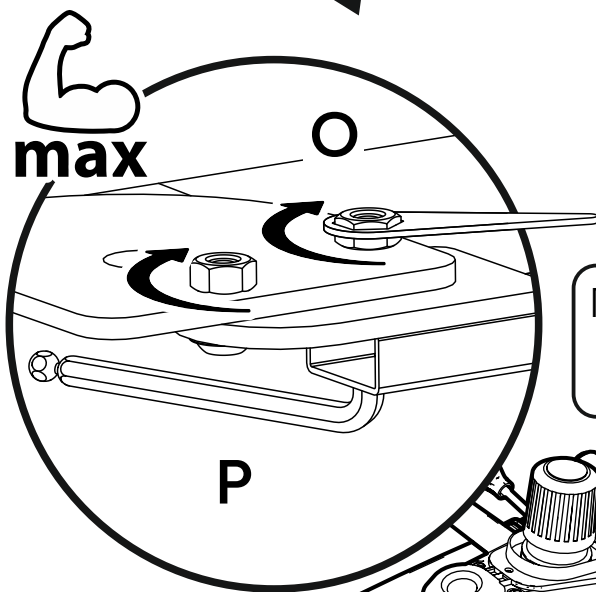
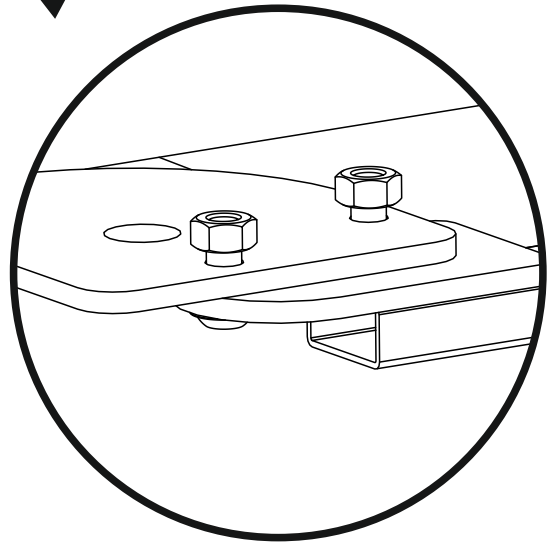
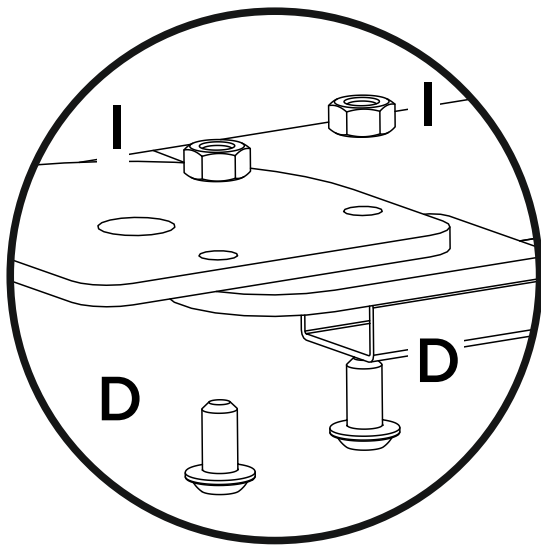




Перед окончательной затяжкой  
выровняйте подлокотники  
относительно кресла

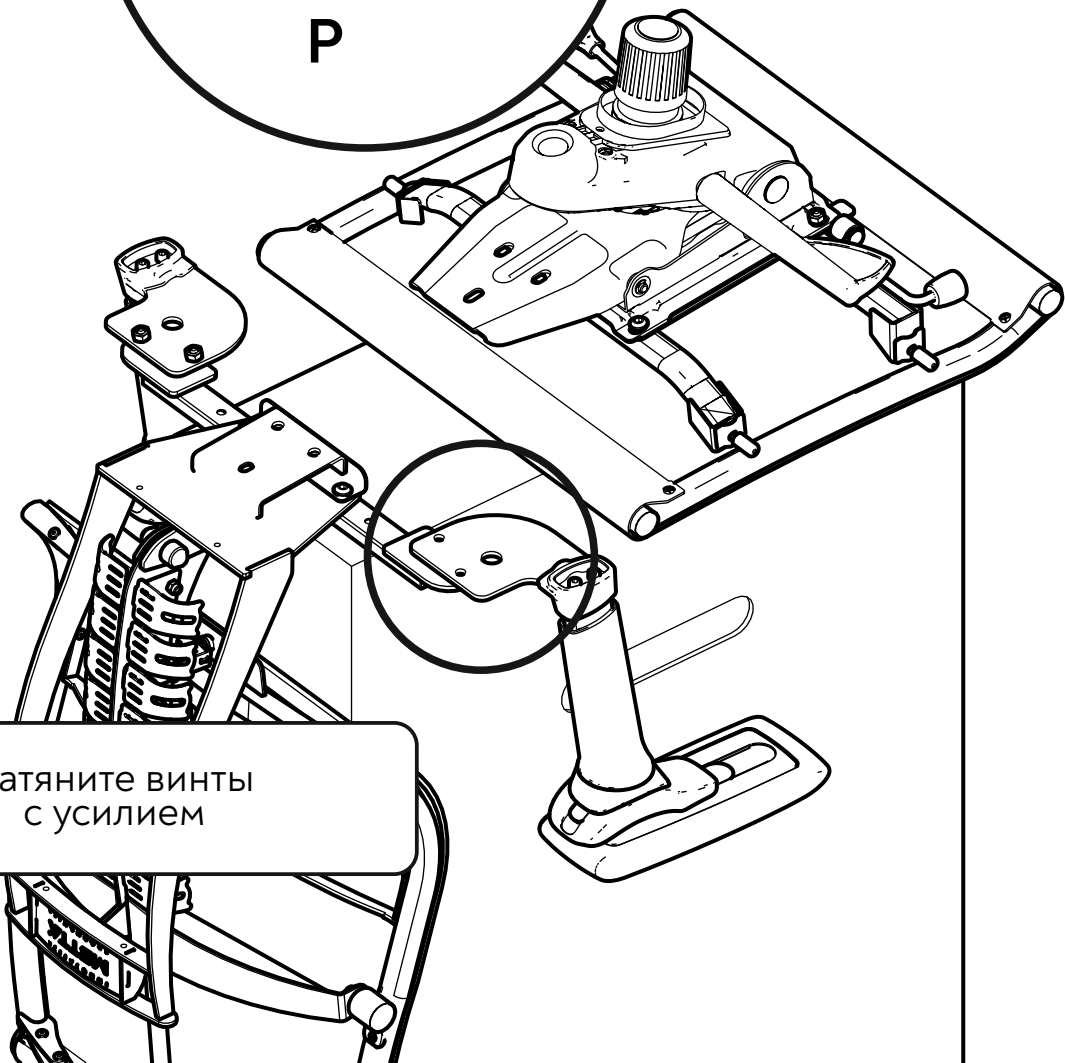
Затяните винты  
с усилием





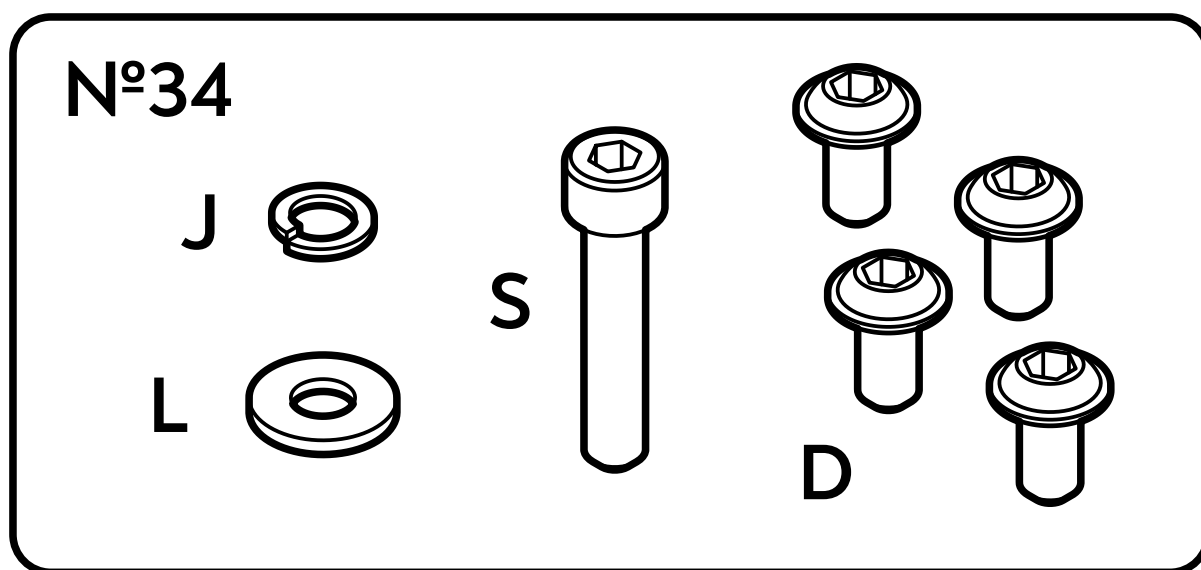
Перед окончательной затяжкой  
выровняйте подлокотники  
относительно кресла

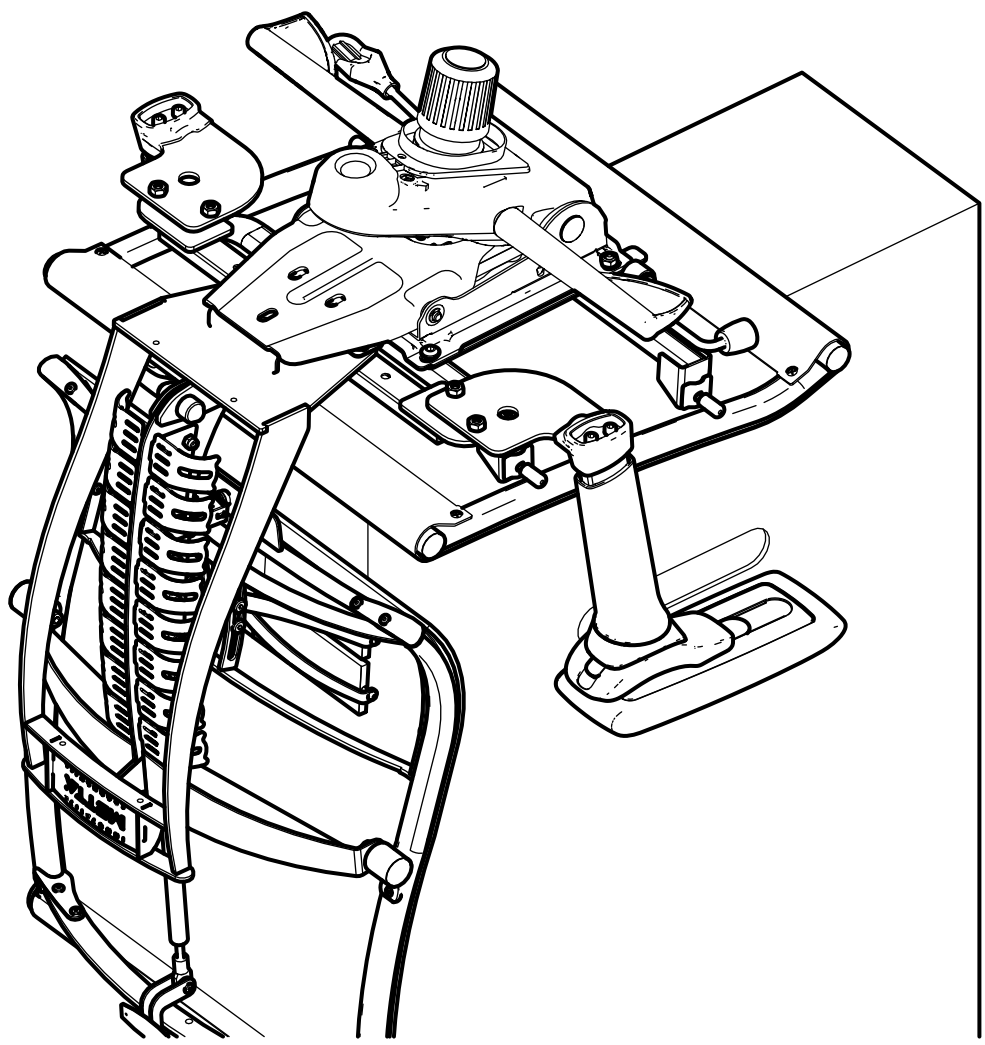
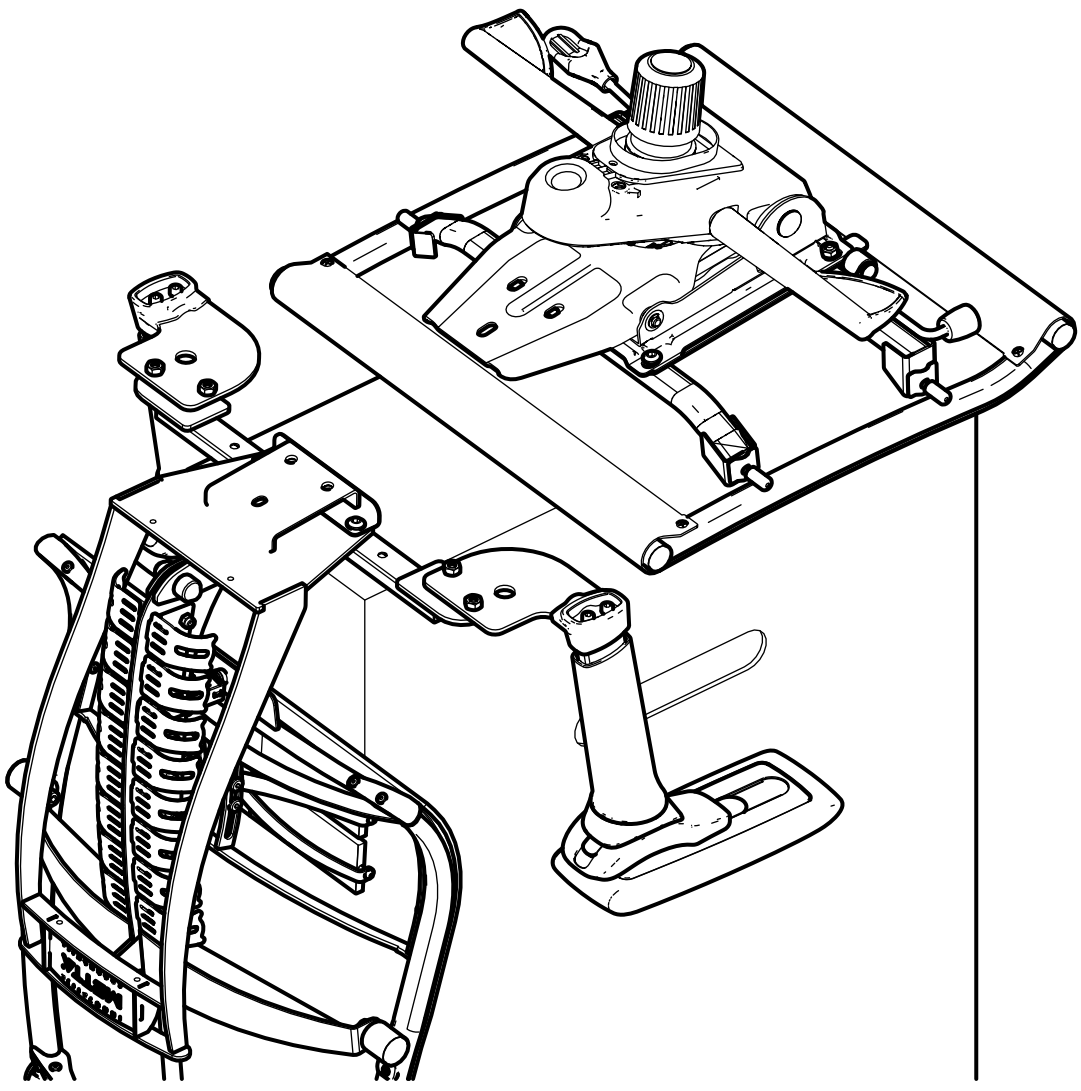
Затяните винты  
с усилием



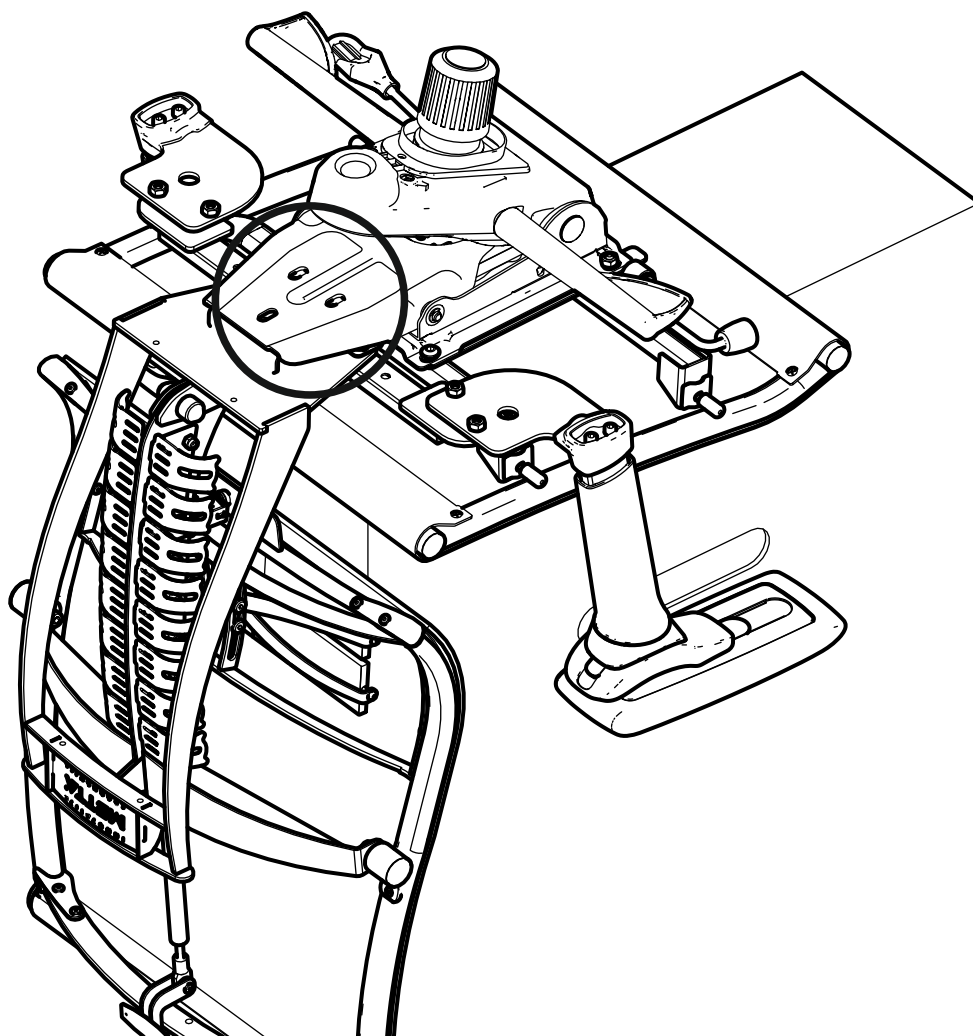
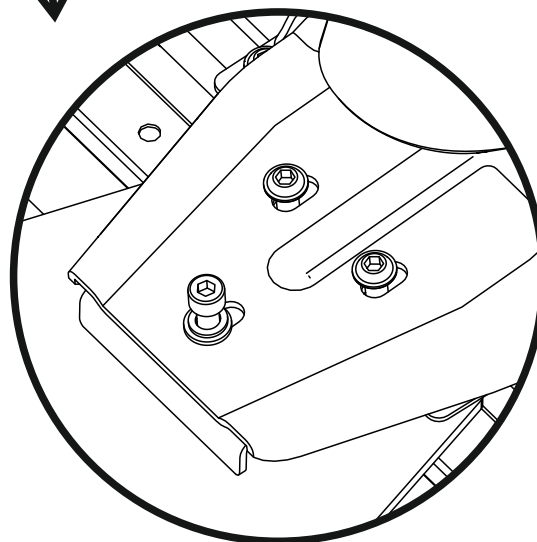
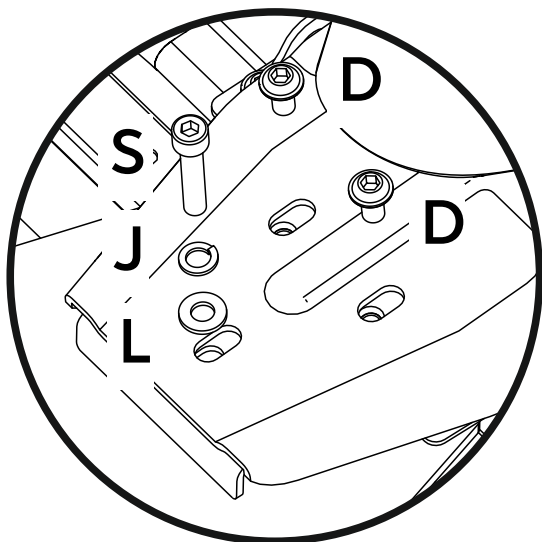
# Крепление к спинке натяжного сиденья с РУД и установка на основание

Используемые пакеты метизов:

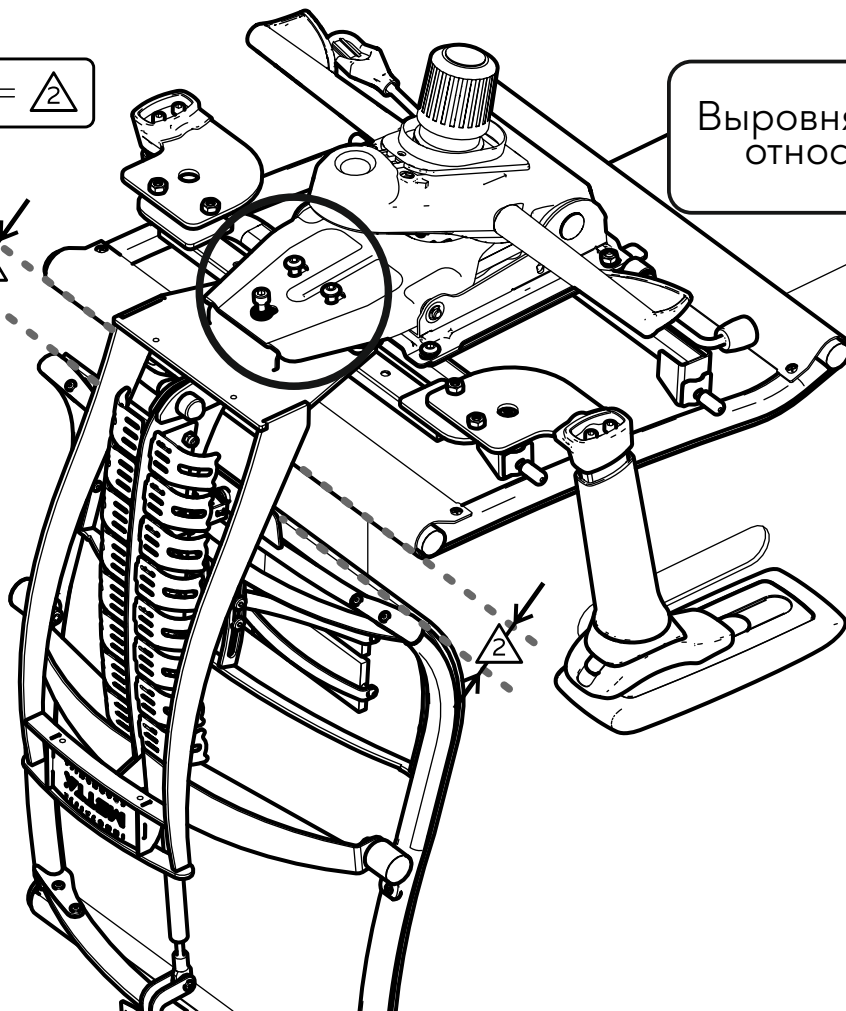




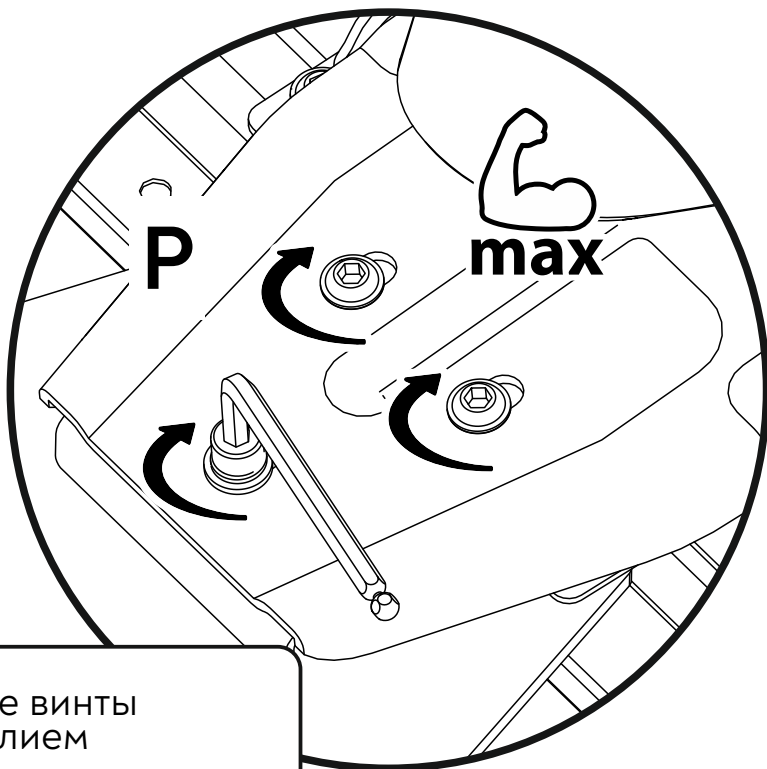
Наживите винты



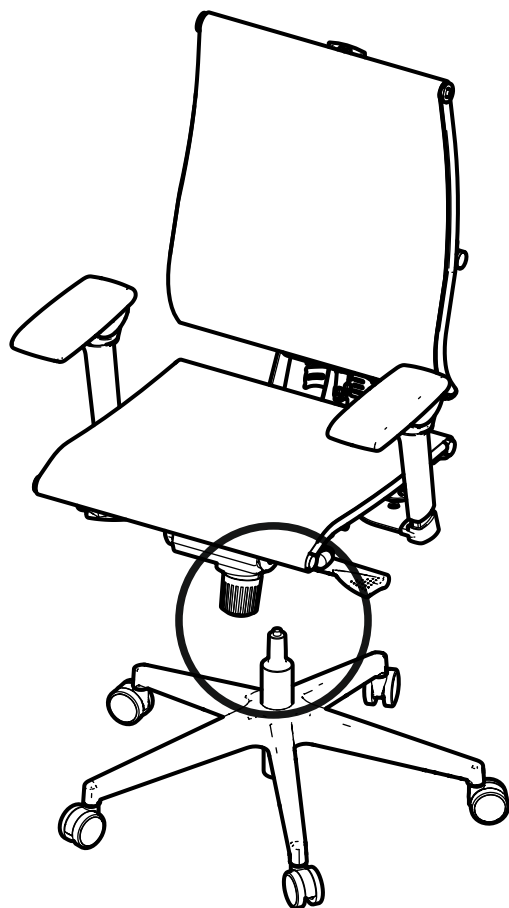
1 = 2



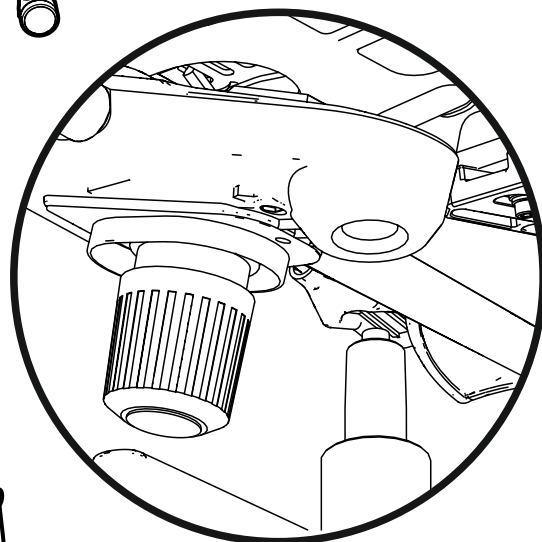
Выровняйте спинку и сиденье относительно друг друга



Затяните винты с усилием

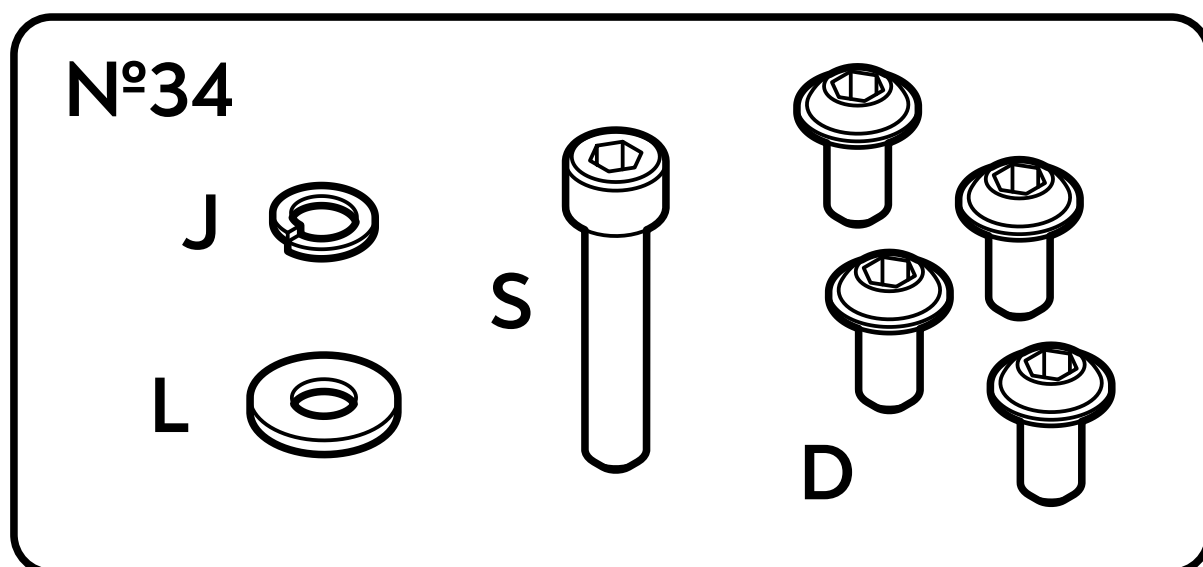


Установите верхнюю часть  
кресла на основание

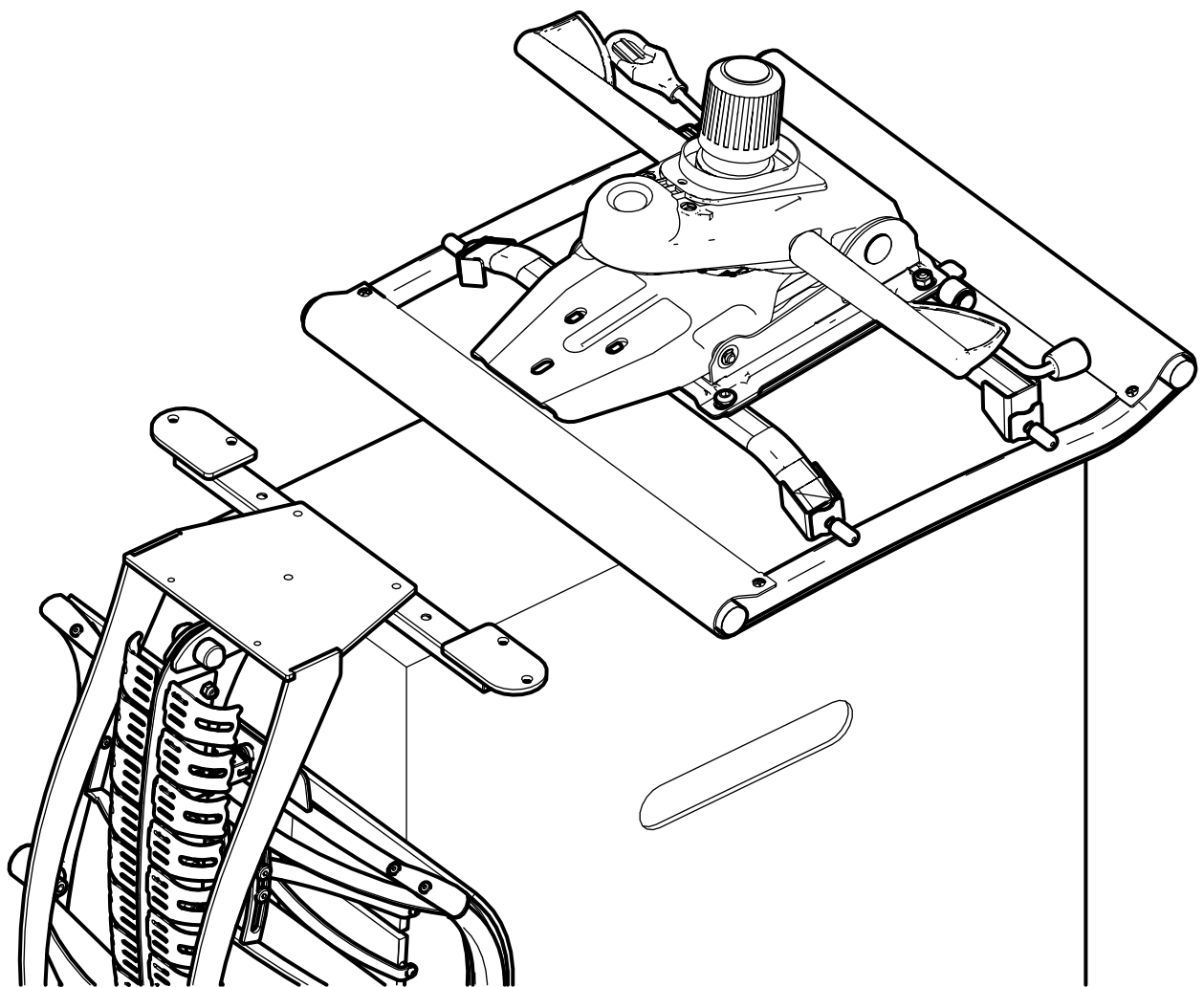
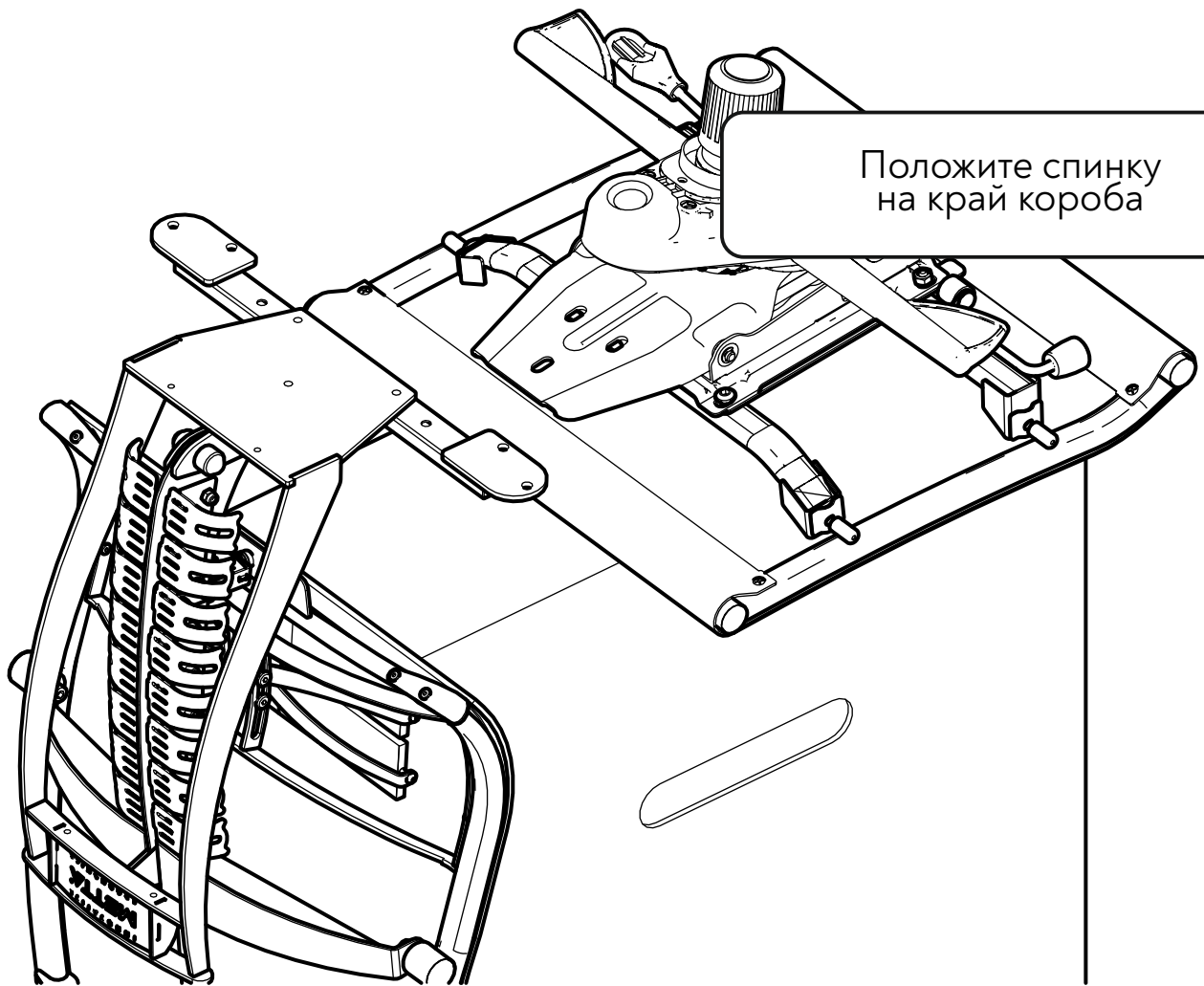


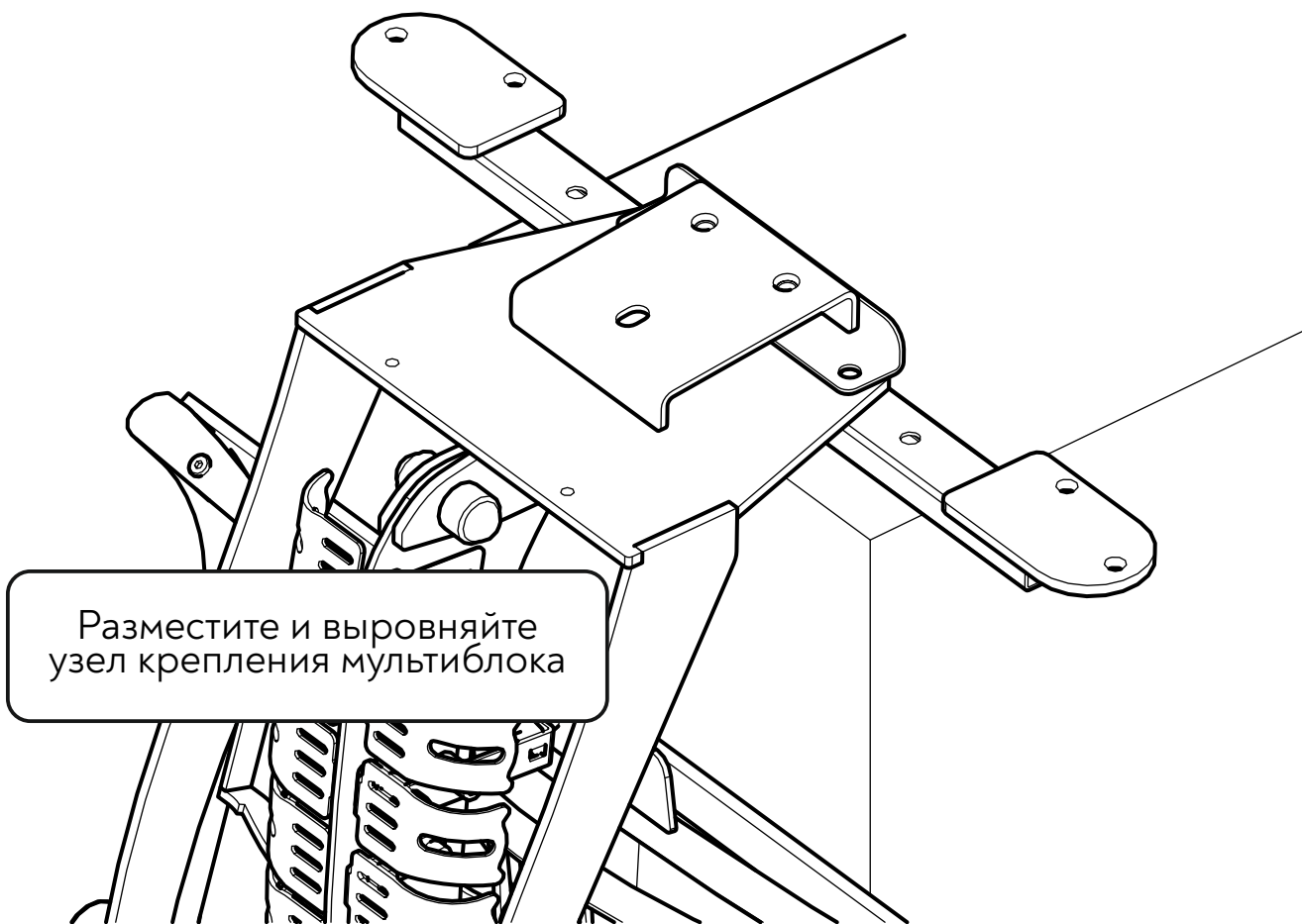
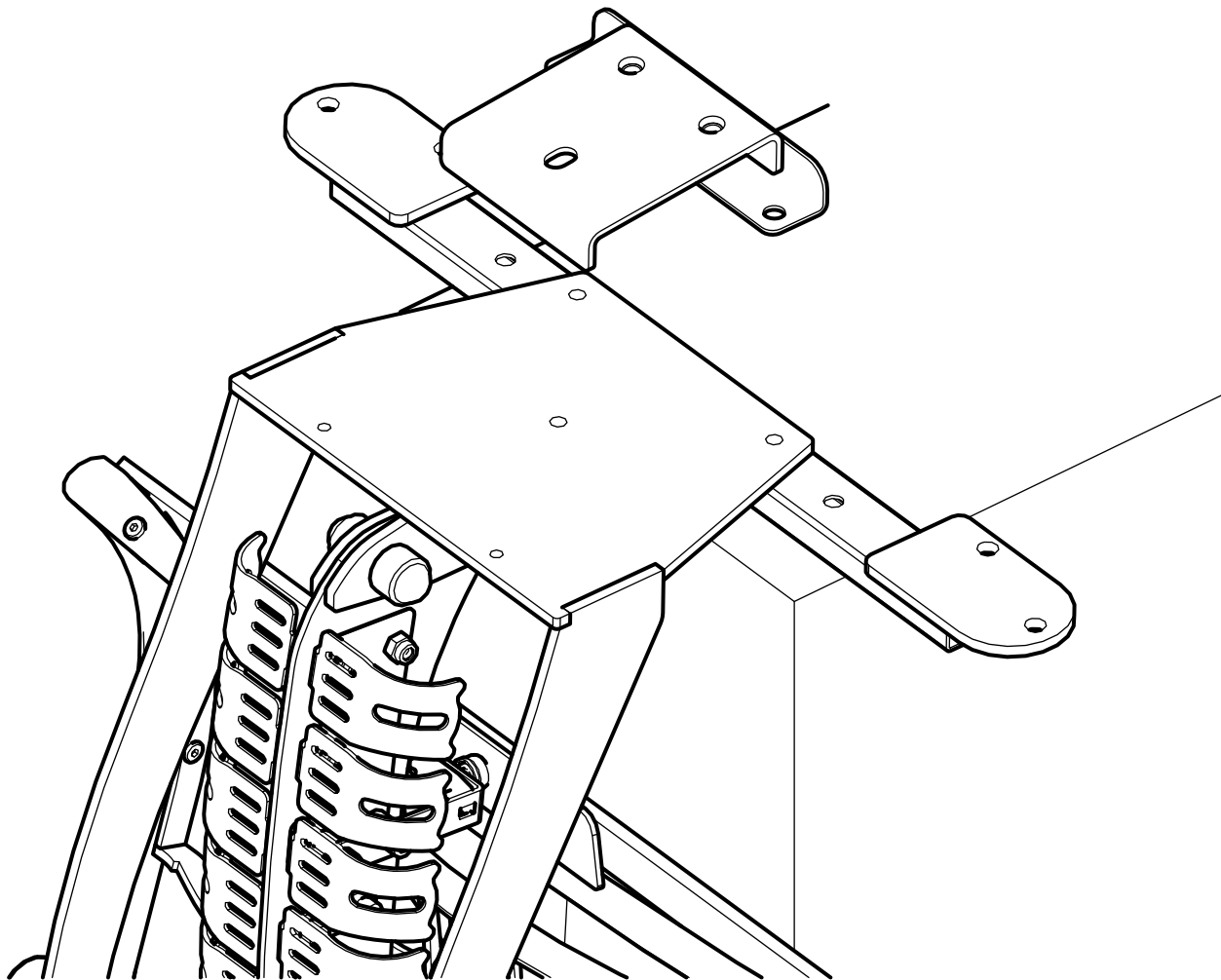
# Крепление узла мультиблока М06

Используемые пакеты метизов:

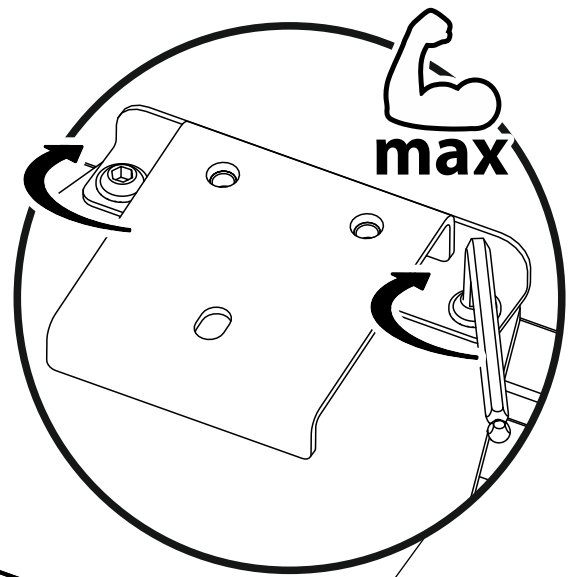
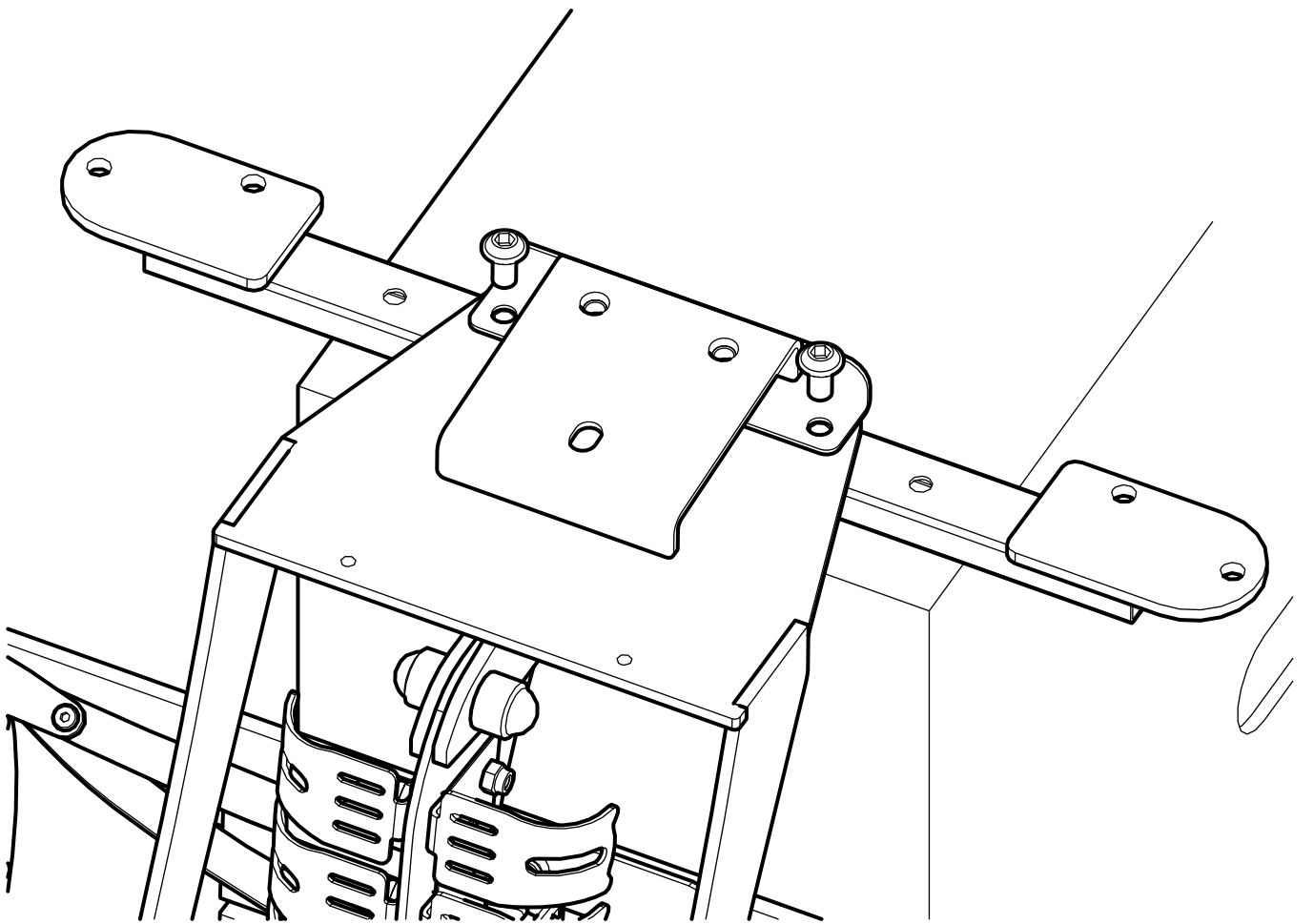


Положите спинку  
на край короба

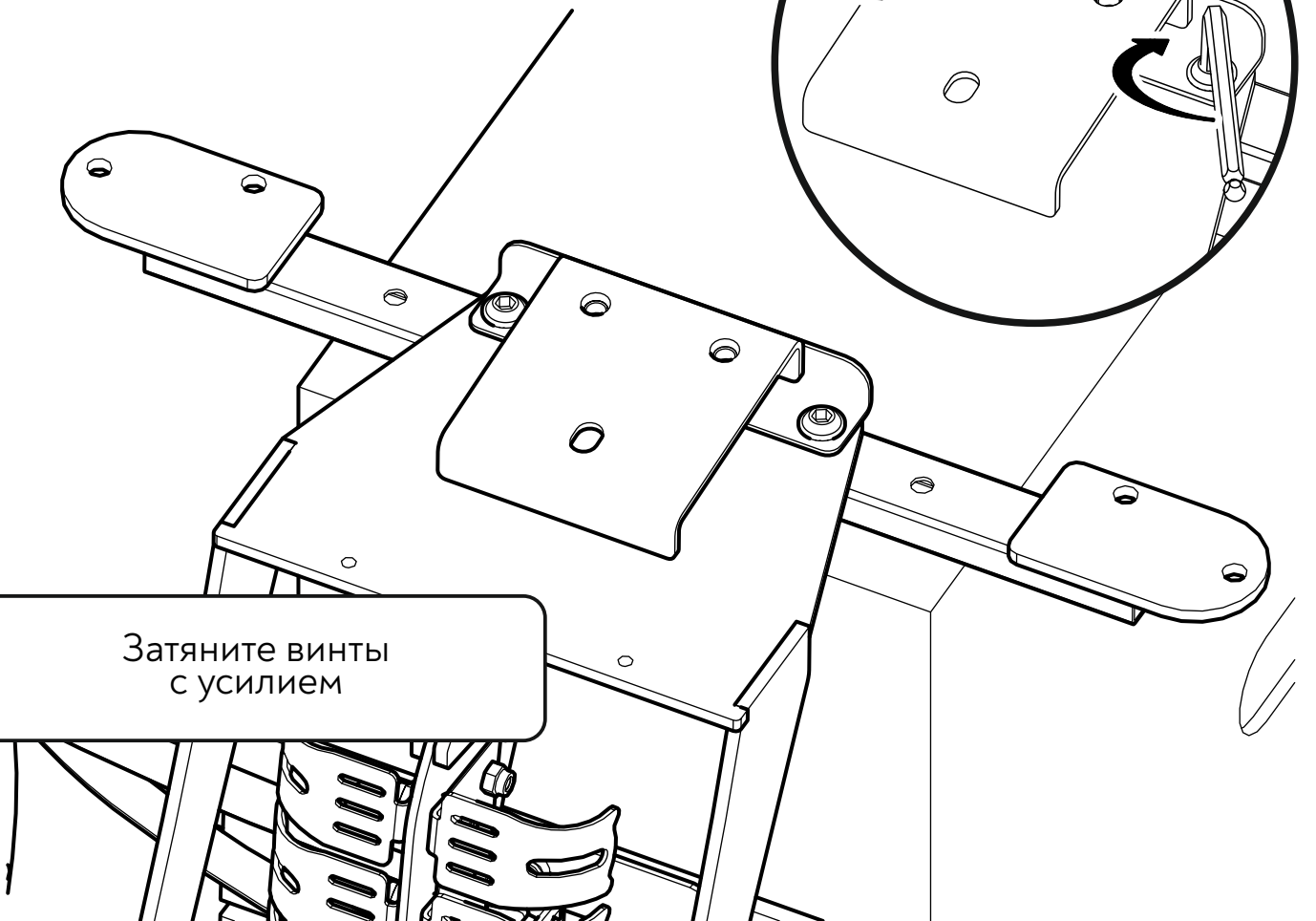




Разместите и выровняйте узел крепления мультиблока

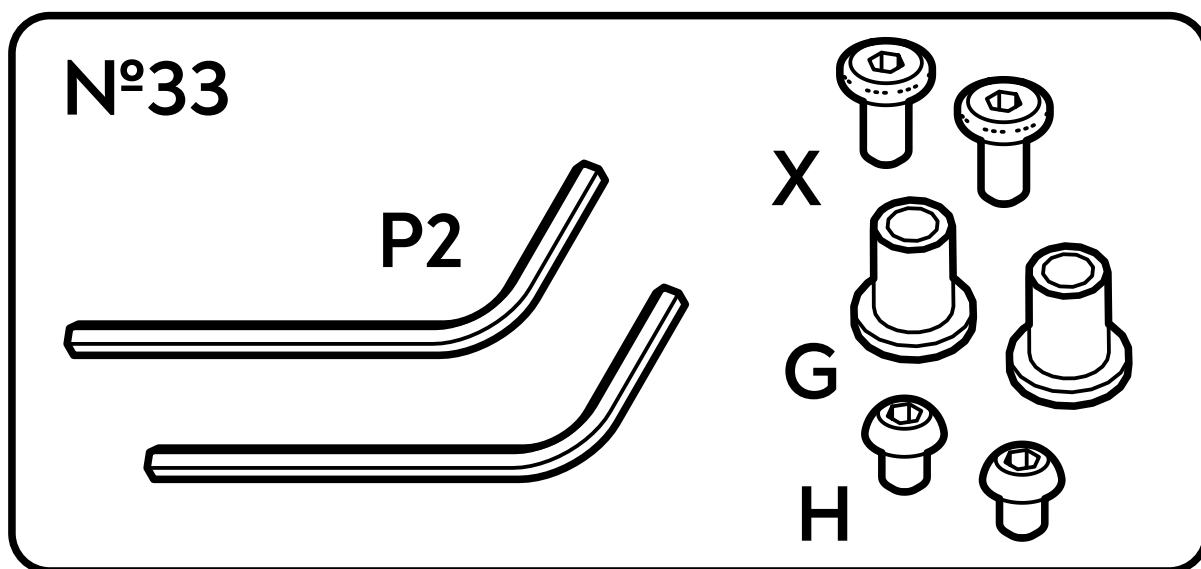


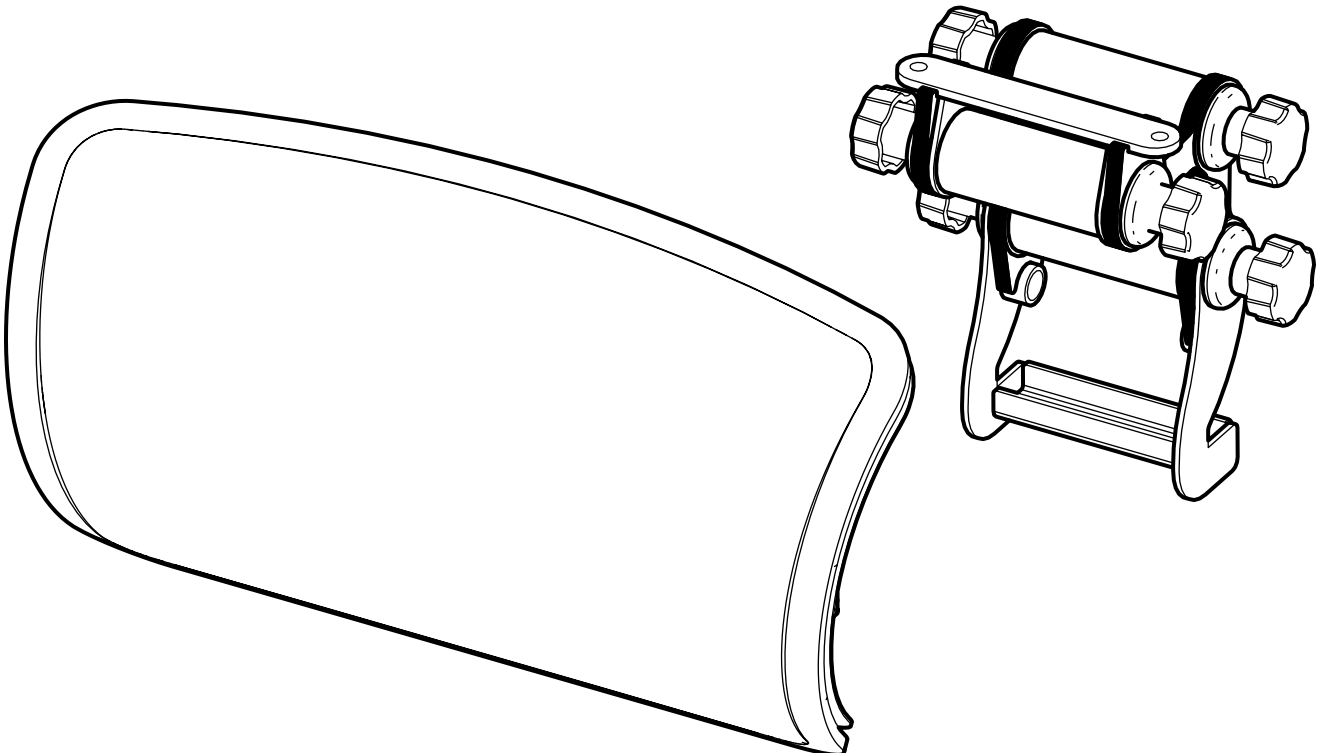
Затяните винты  
с усилием

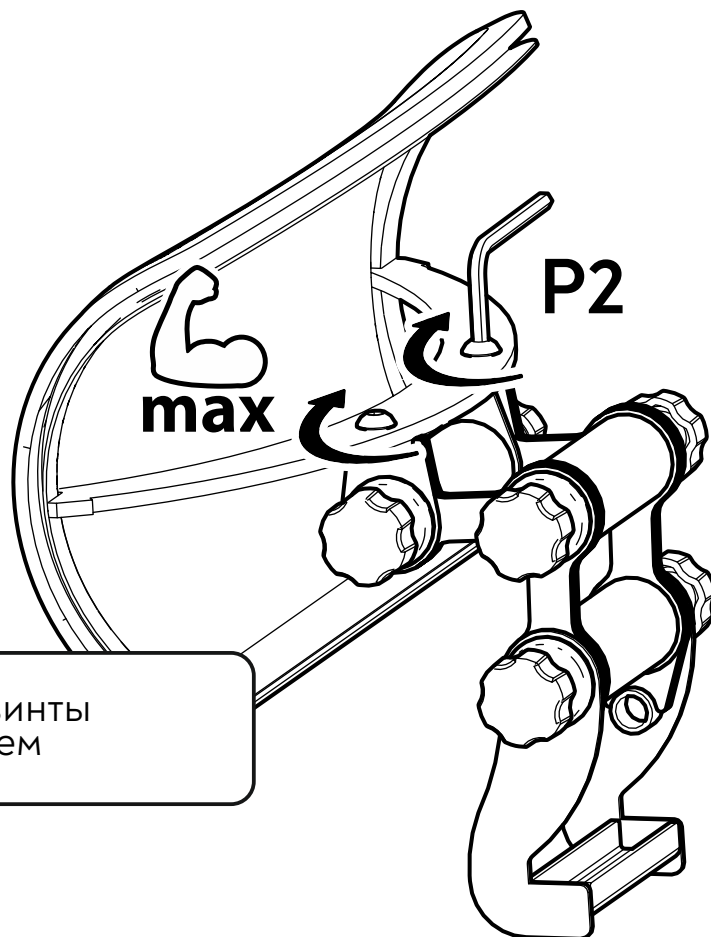
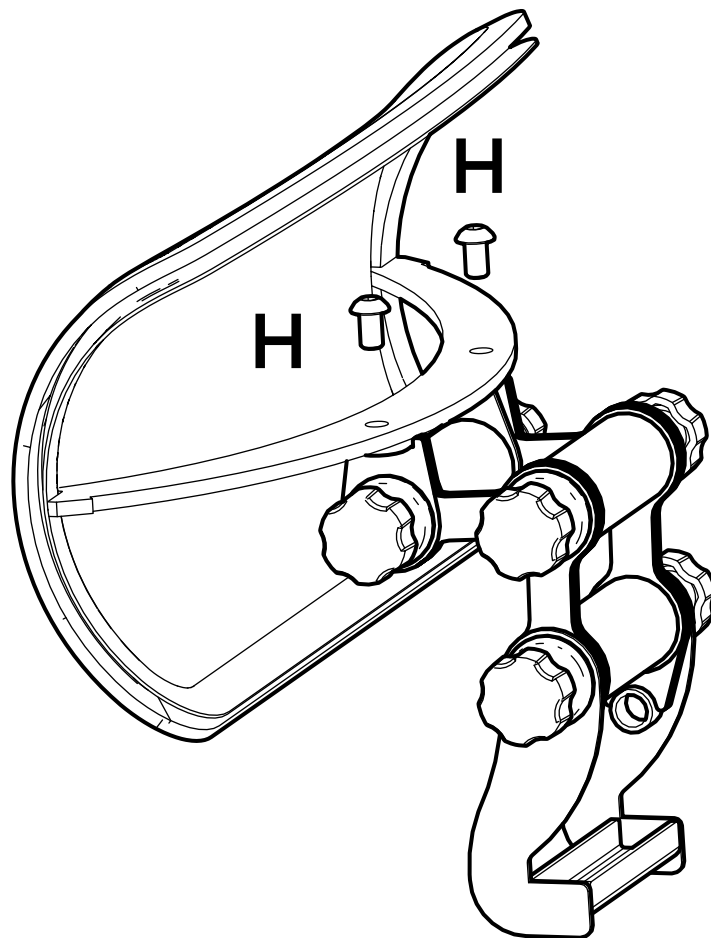


# Сборка подголовника с кронштейном НrВ-31

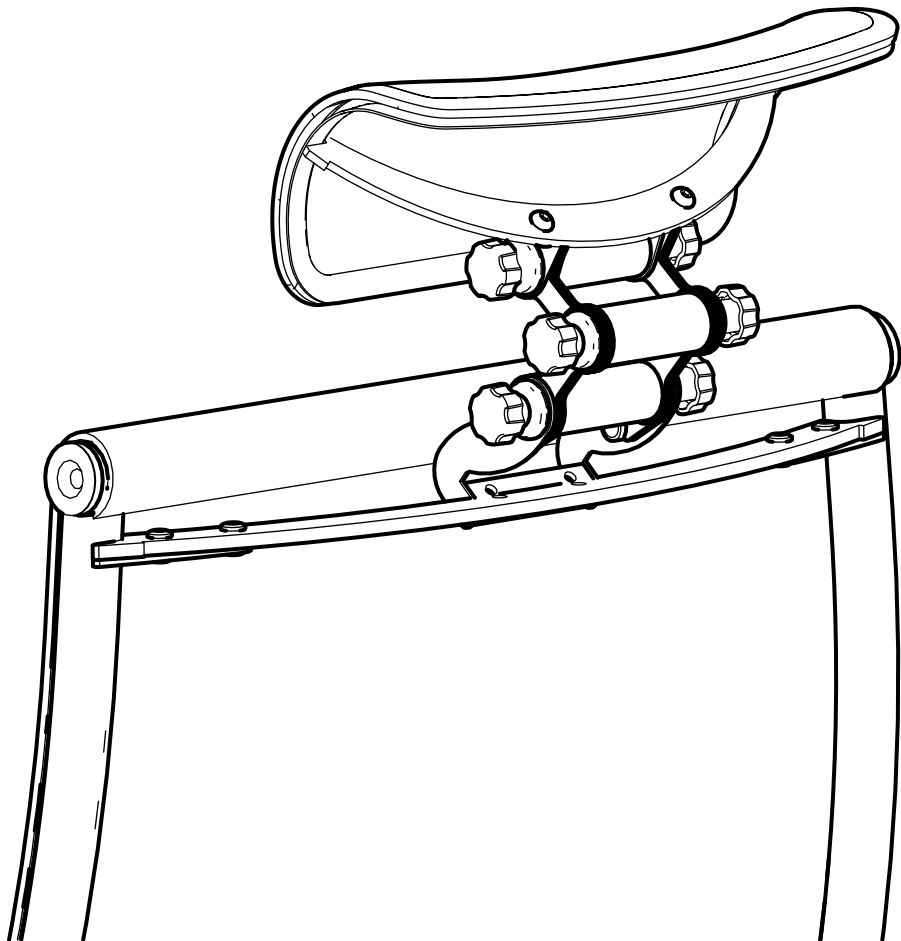
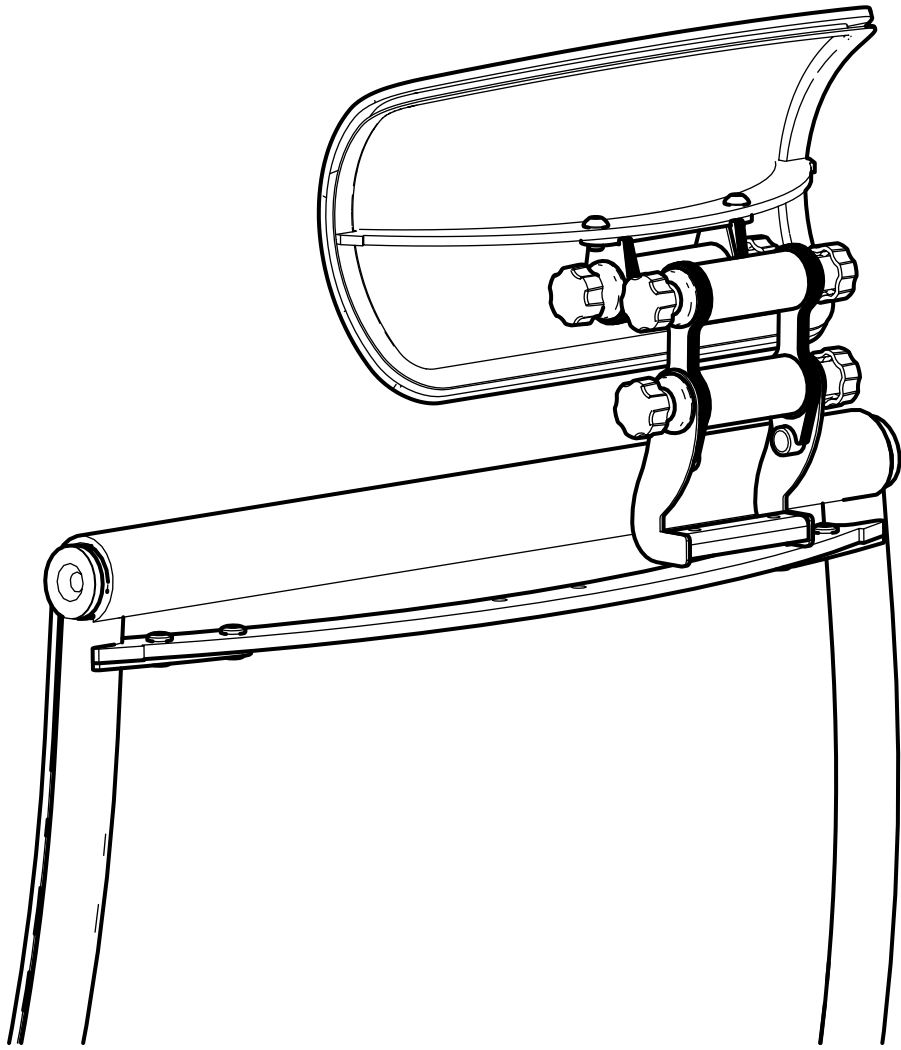
Используемые пакеты метизов:

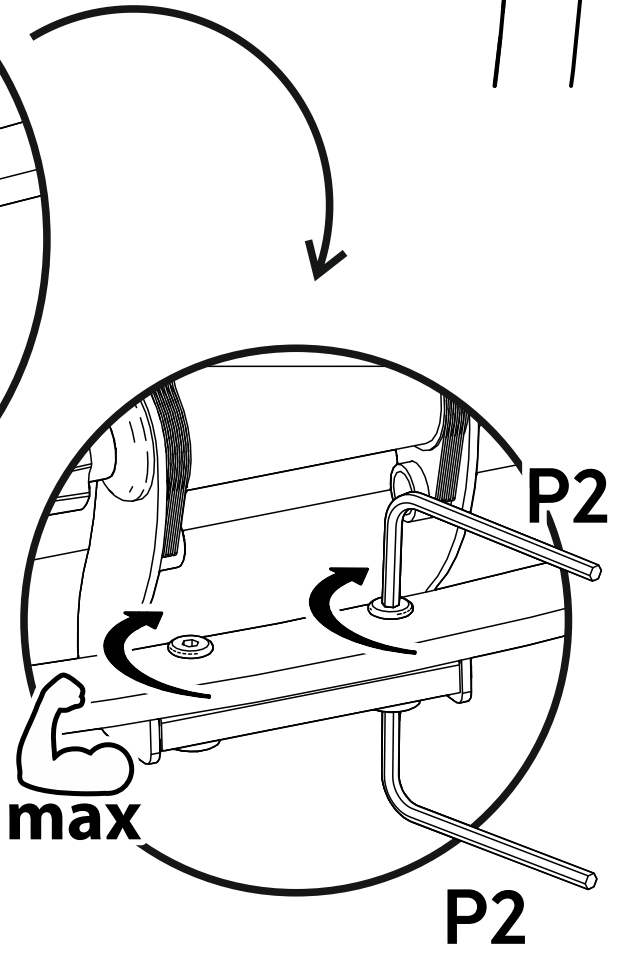
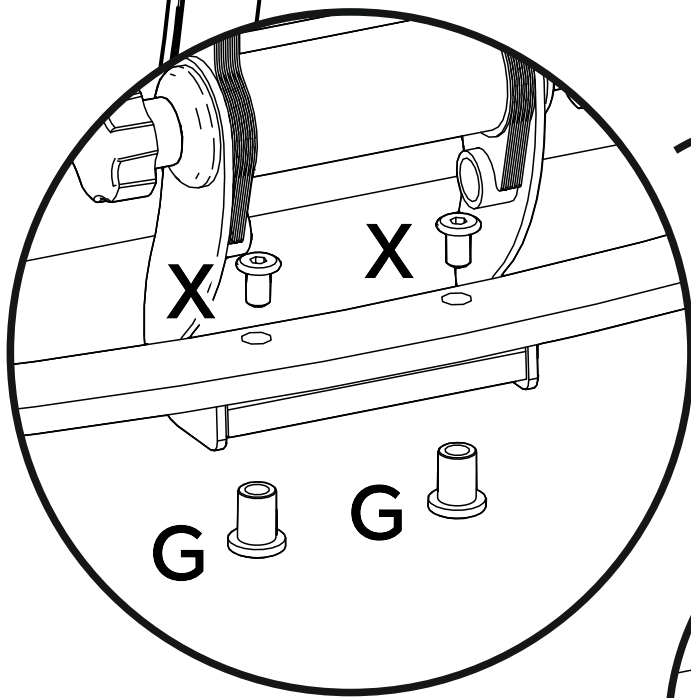
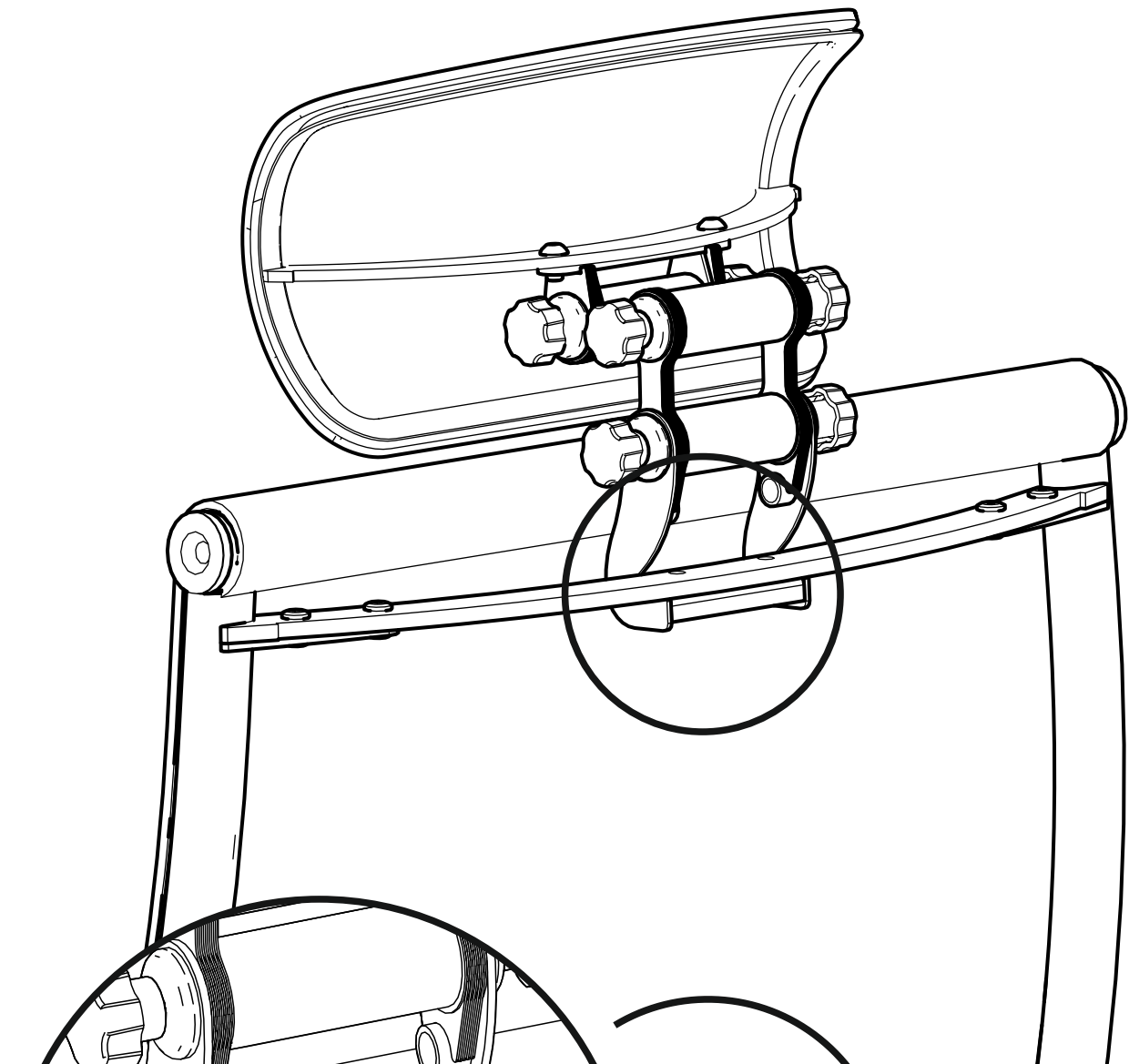






Затяните винты  
с усилием





Затяните винты  
с усилием