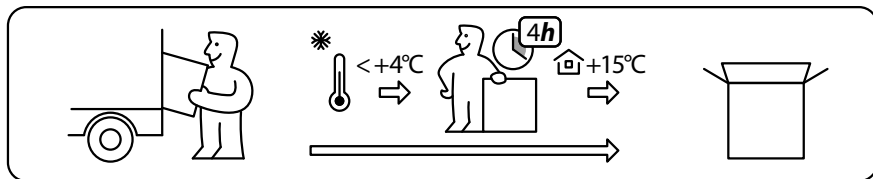


# SAMURAI

M12



KL, SL, Space





После вскрытия упаковки, удалите металлические скобы с крышки коробки во избежание повреждения изделия.

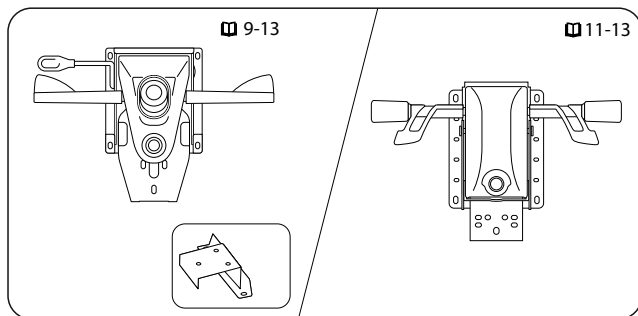
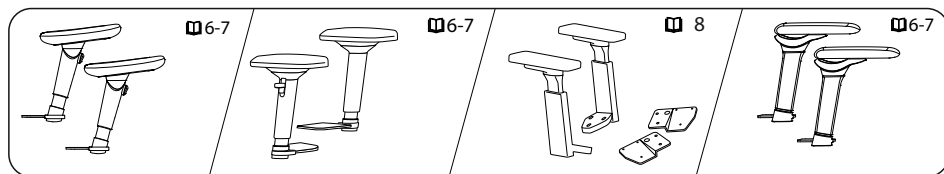
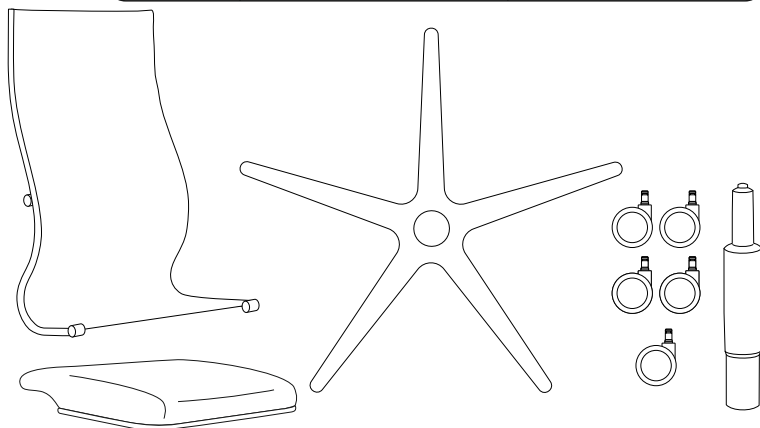
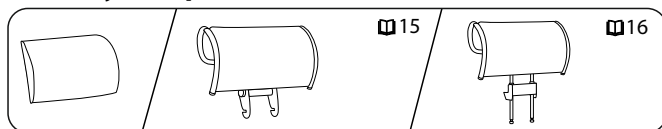
## Внимание!

При сборке и эксплуатации не разбирайте комплектующие, собранные на заводе-изготовителе.

При транспортировке мебели при температуре ниже 4°C необходимо до начала эксплуатации выдержать её в тёплом помещении не менее четырех часов.

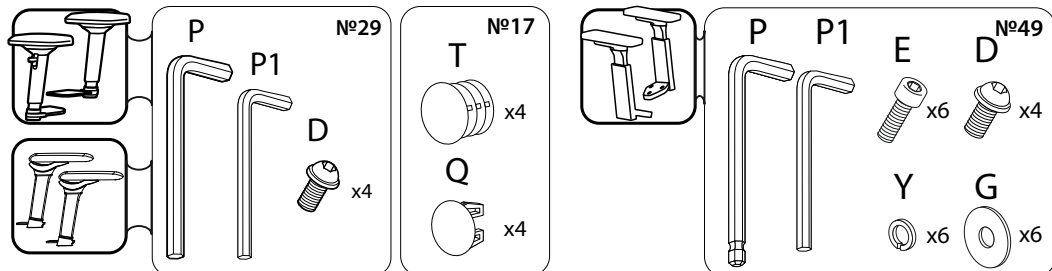
Кресло предназначено для сидения во время работы или отдыха. Не рекомендуется вставать на кресло, садиться на подлокотники, использовать кресло для физических упражнений. Следуйте рекомендациям по эксплуатации, указанным на последней странице, для долгой, безопасной и исправной работы кресла и его комплектующих.

**Инструкция является универсальной!**

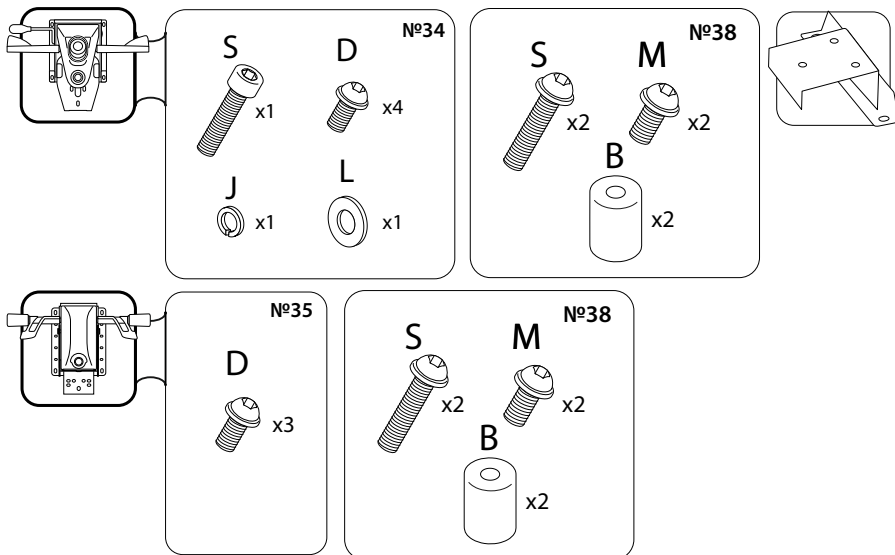


В зависимости от комплектации кресла вложены соответствующие пакеты метизов:

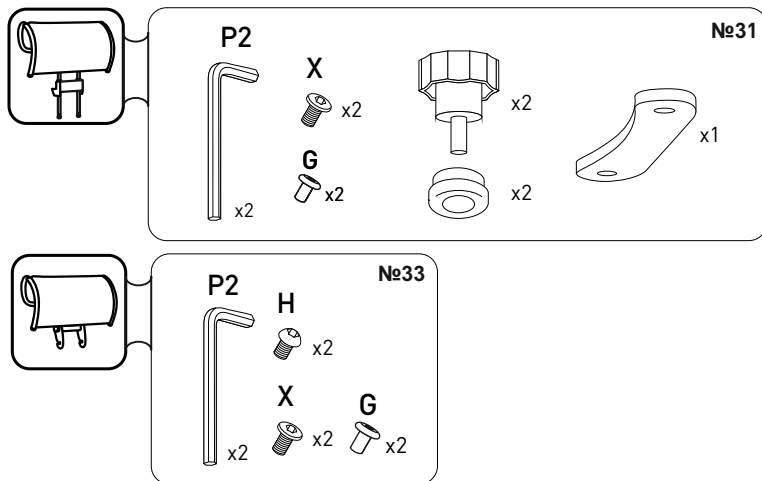
### для подлокотников



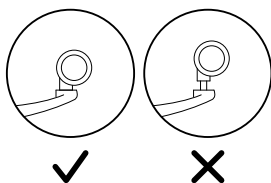
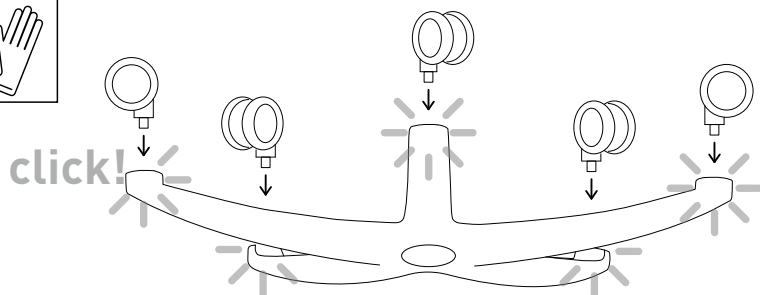
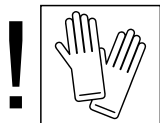
### для механизма качения



### для подголовника



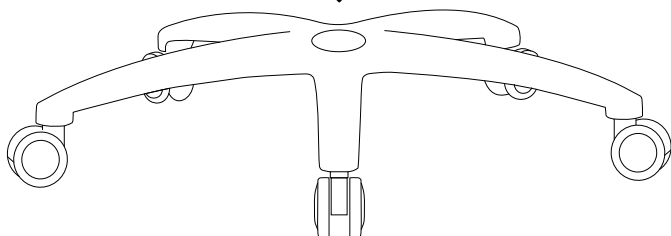
# 1



# 2



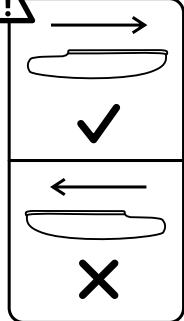
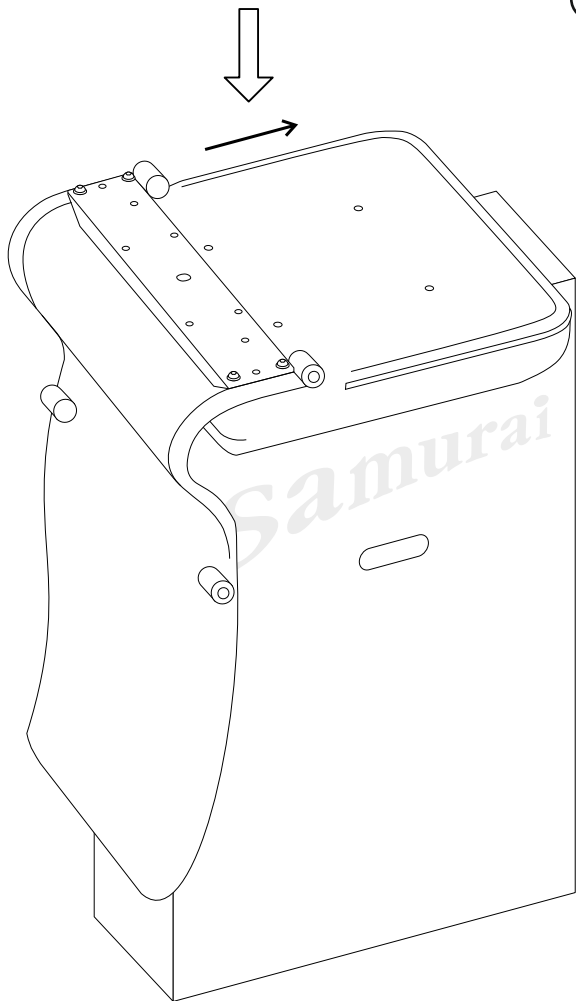
Перед установкой газ-лифт необходимо выдержать в комнатной температуре не менее 4 часов.



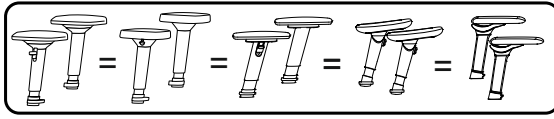
# 3



После вскрытия упаковки,  
удалите металлические скобы с  
крышки коробки во избежание  
повреждения изделия.



# 4



x2

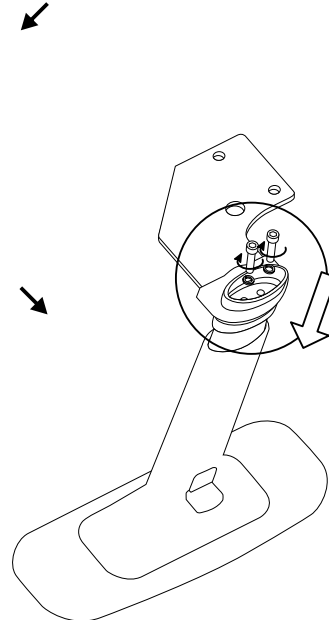
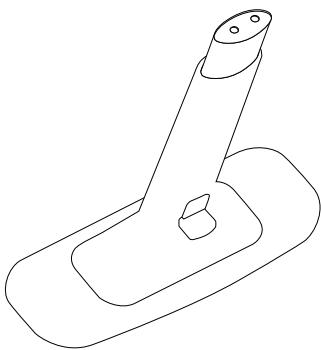
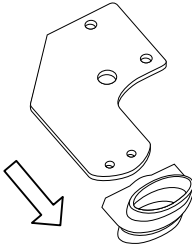
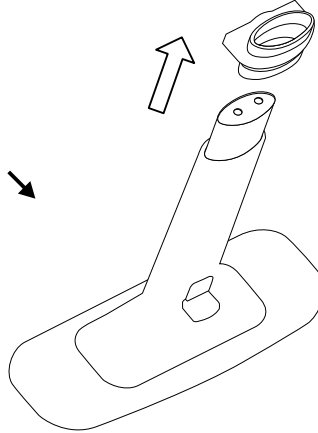
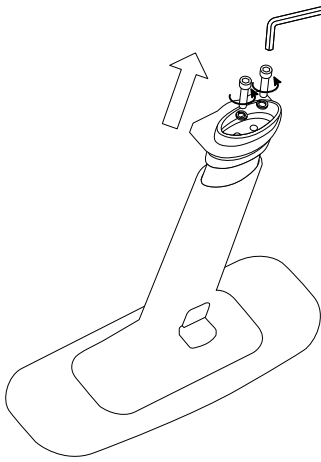
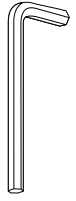
P1



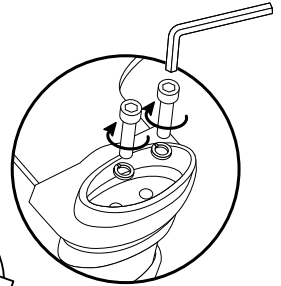
Выберите правильный вариант сборки подлокотников в зависимости от комплектации кресла.

№29

P1



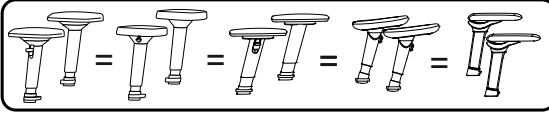
P1



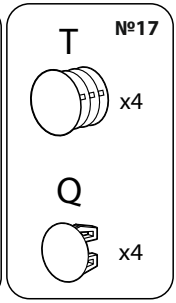
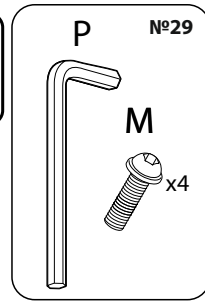
Перед окончательной затяжкой выровняйте пластины относительно подлокотника.

6

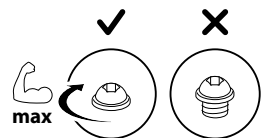
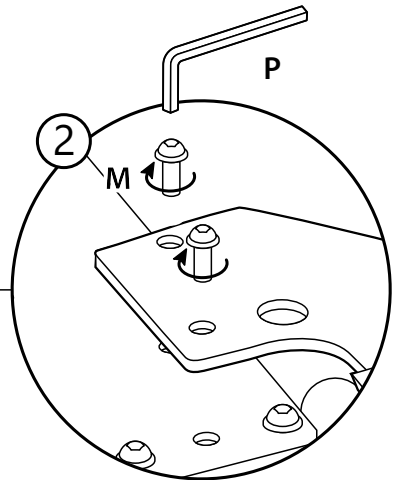
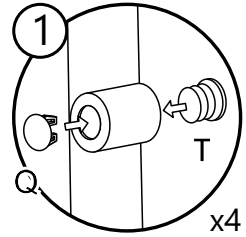
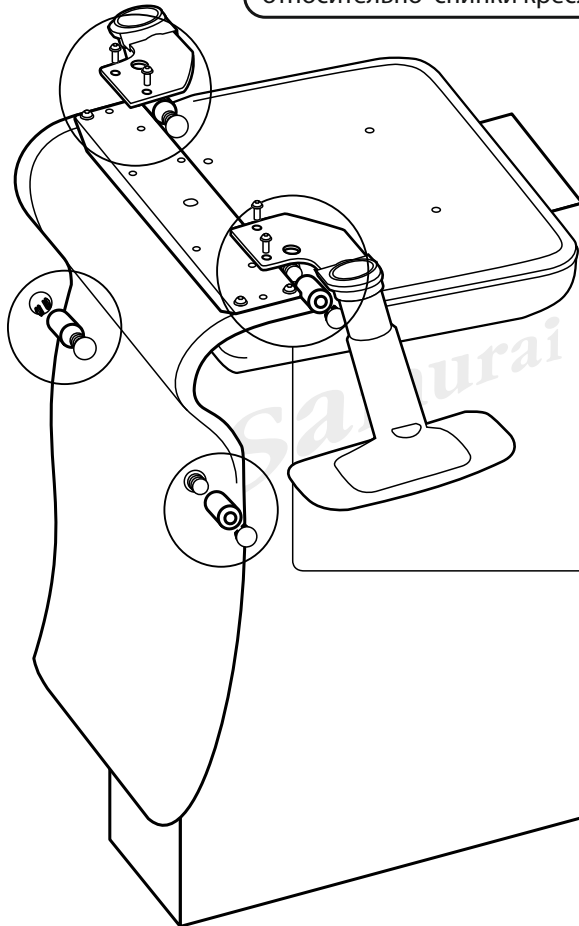
# 4



Выберите правильный вариант крепления подлокотников в зависимости от комплектации кресла.



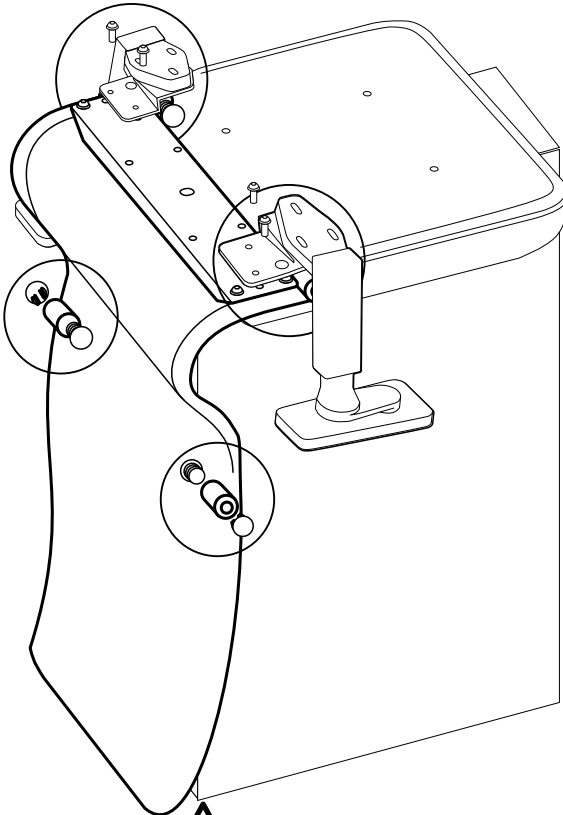
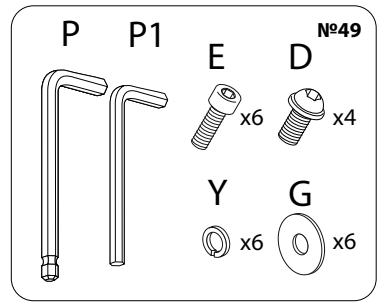
Перед окончательной затяжкой, выровняйте подлокотники относительно спинки кресла



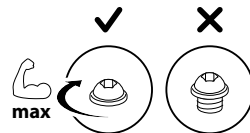
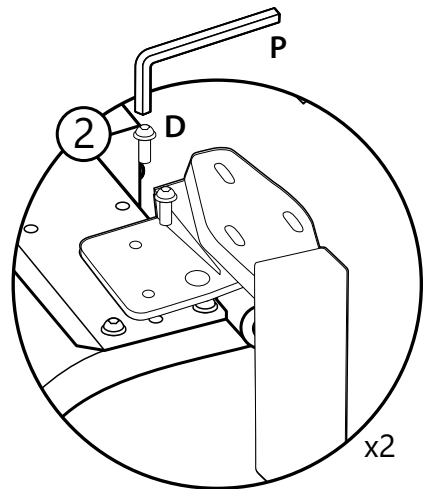
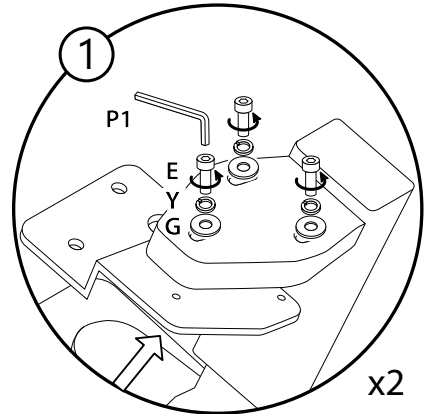
# 4



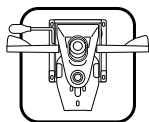
1) Выберите правильный вариант сборки подлокотников в зависимости от комплектации кресла.  
 2) Выберите правильный вариант крепления подлокотников в зависимости от комплектации кресла.



Перед окончательной затяжкой, выровняйте подлокотники относительно спинки кресла



# 5

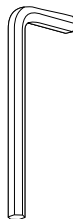


M06



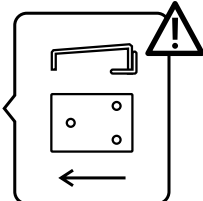
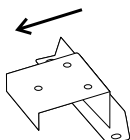
Выполнять только для механизма M06.

P

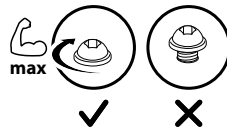
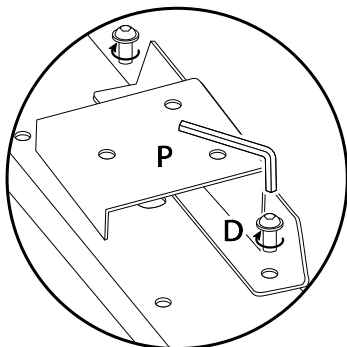
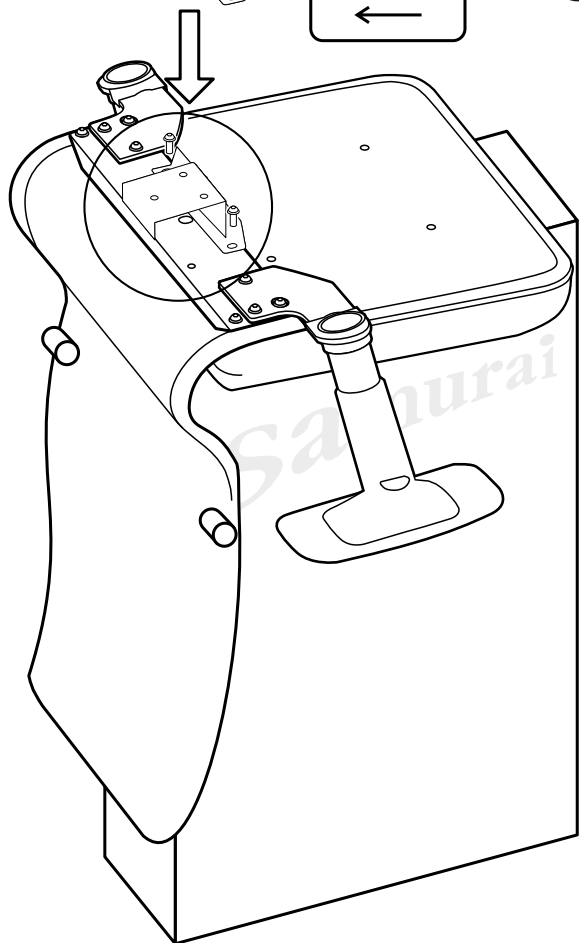


D

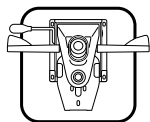
№34



Перед выполнением данного этапа сборки снимите узел крепления, закрепленный на механизме M06 кабельной стяжкой.



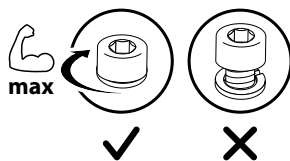
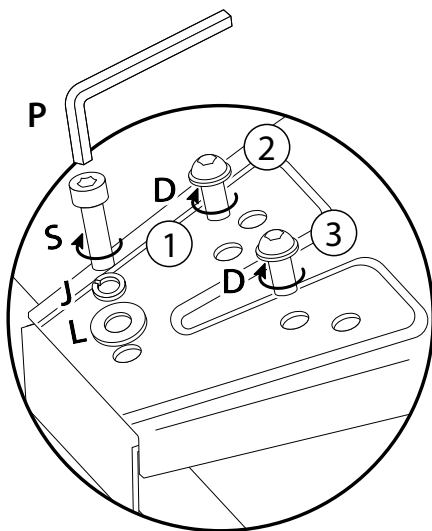
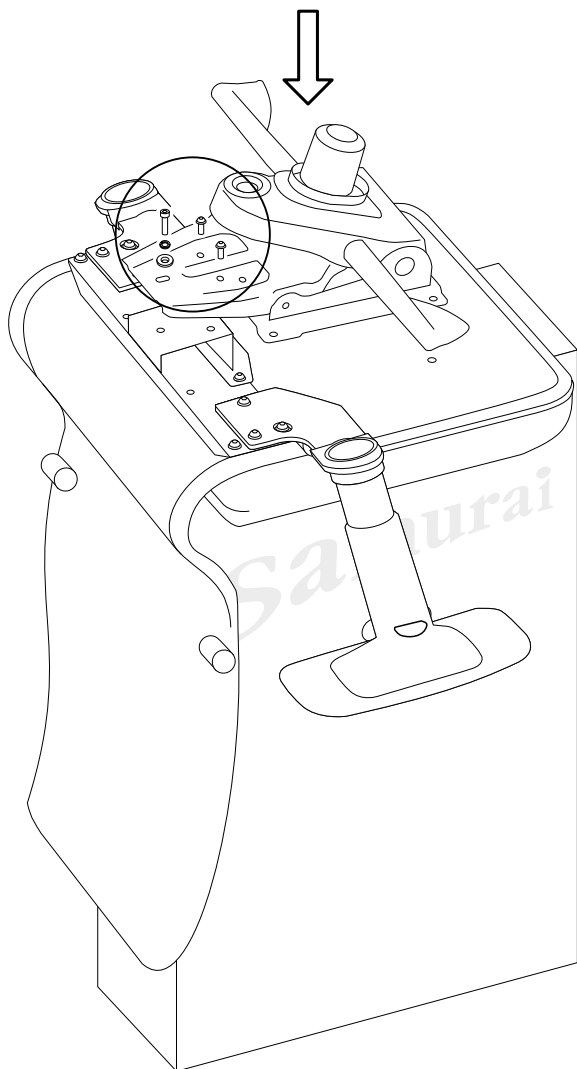
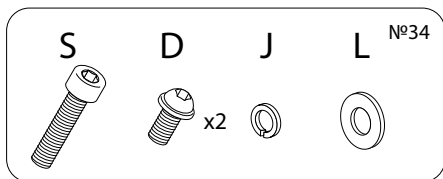
# 6



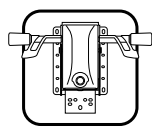
M06



Выберите правильный вариант крепления в зависимости от мультиблока в составе кресла.



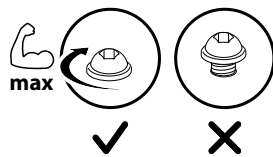
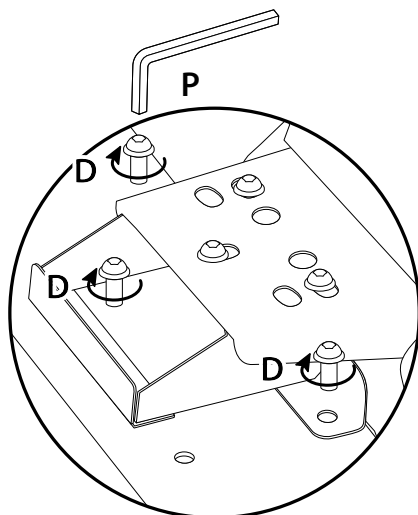
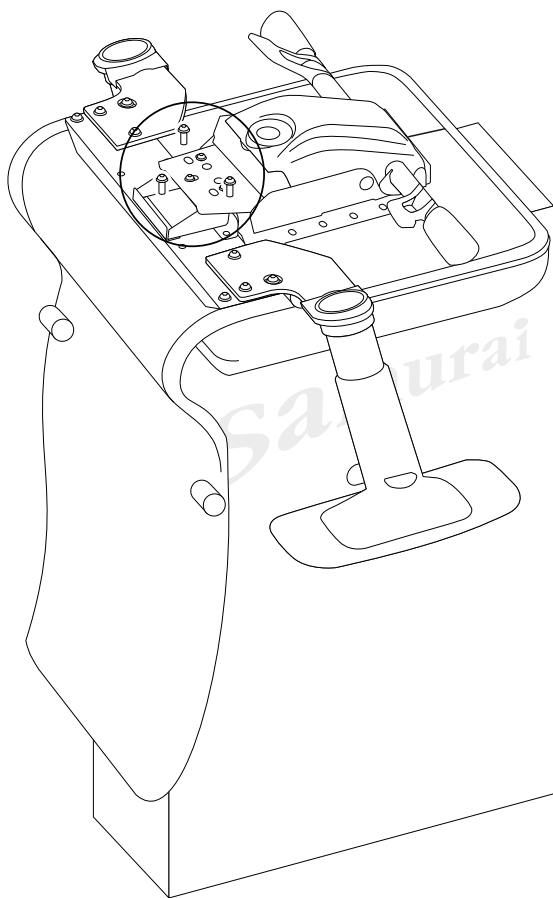
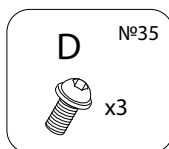
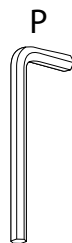
# 6



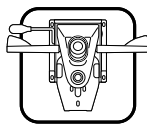
M26



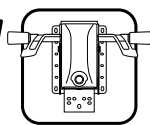
Выберите правильный вариант крепления в зависимости от мультиблока в составе кресла.



# 7



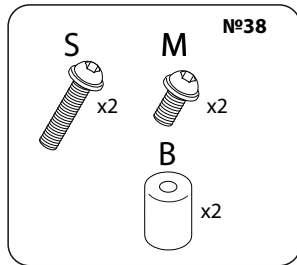
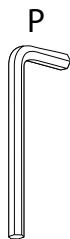
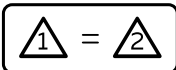
M06



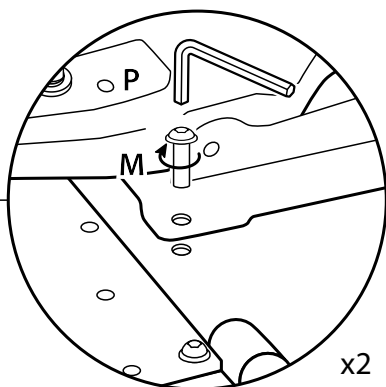
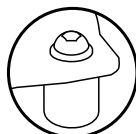
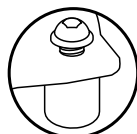
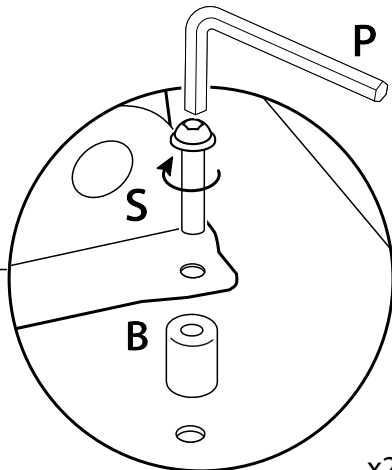
M26



Перед окончательной затяжкой выровняйте спинку кресла относительно сиденья.



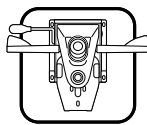
P



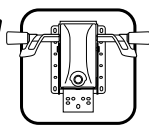
max



# 8



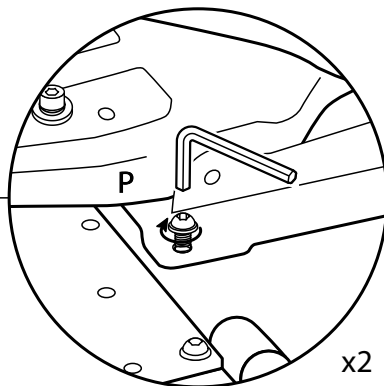
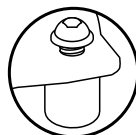
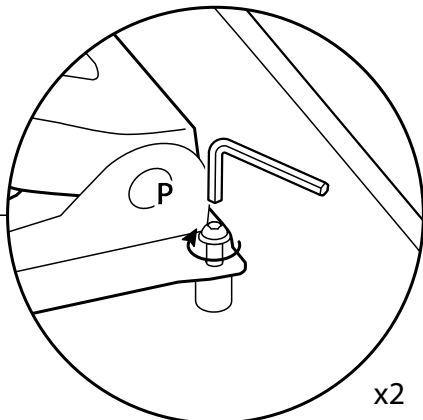
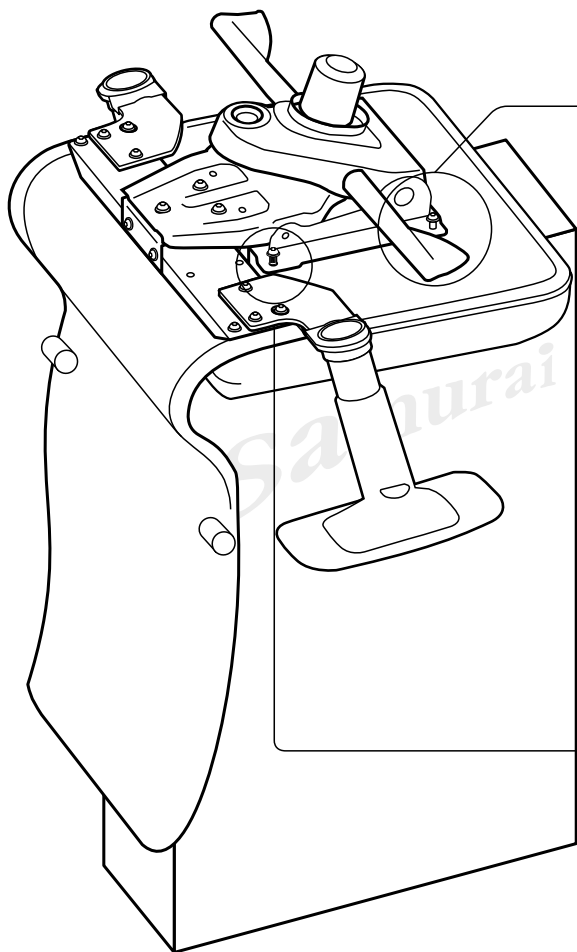
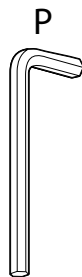
M06



M26



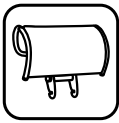
Перед окончательной затяжкой  
выровняйте механизм качения  
относительно сиденья.



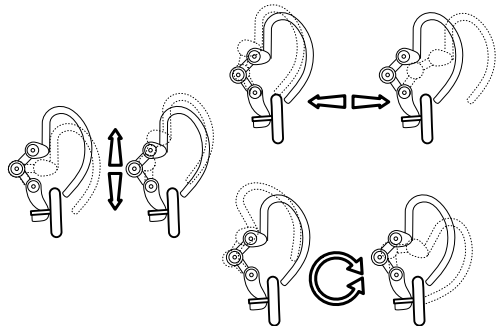
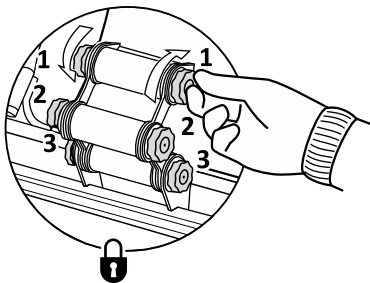
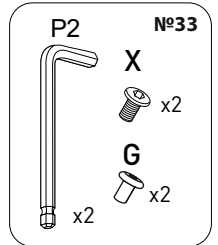
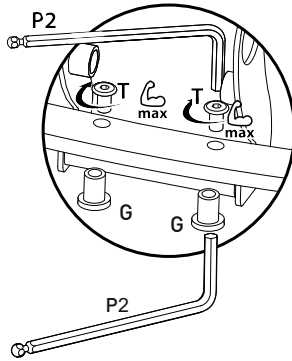
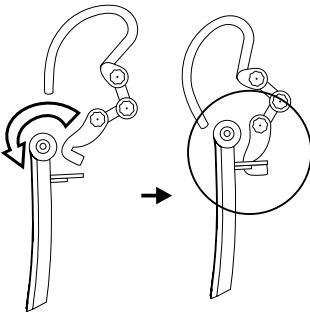
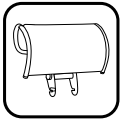
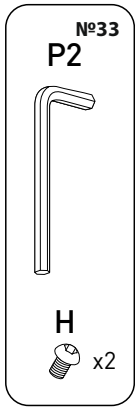
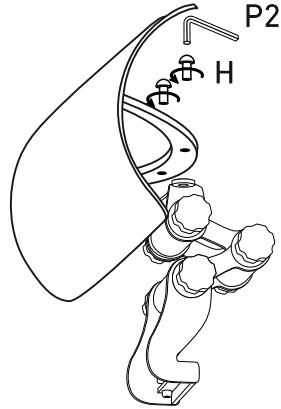
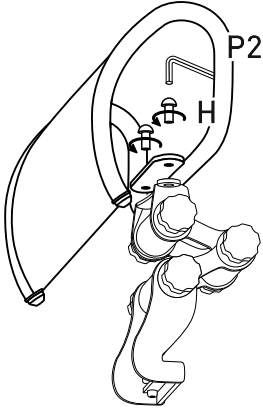
# 9



# 10

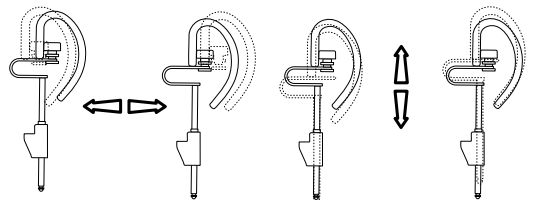
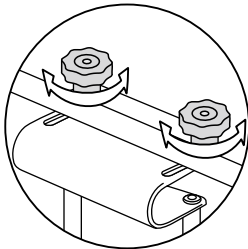
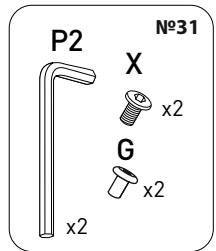
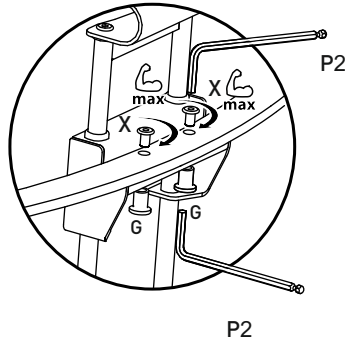
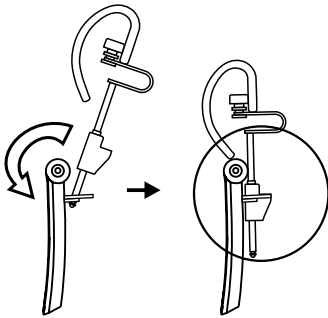
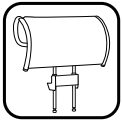
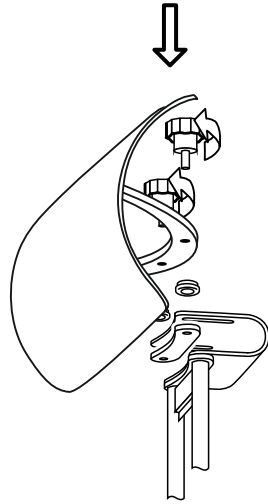
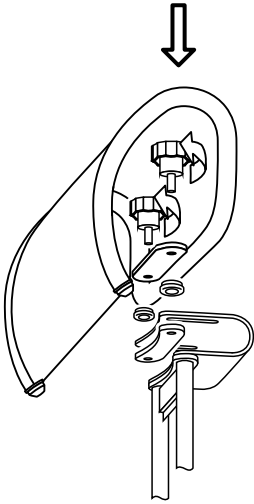
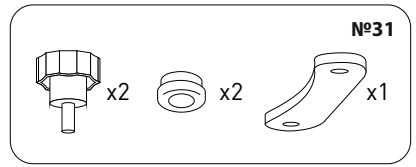


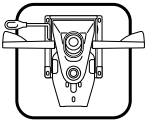
HrB-31



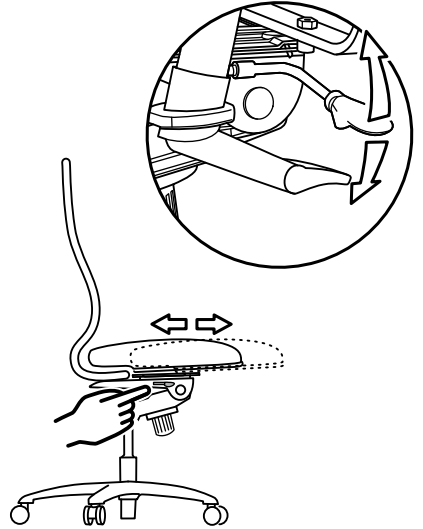
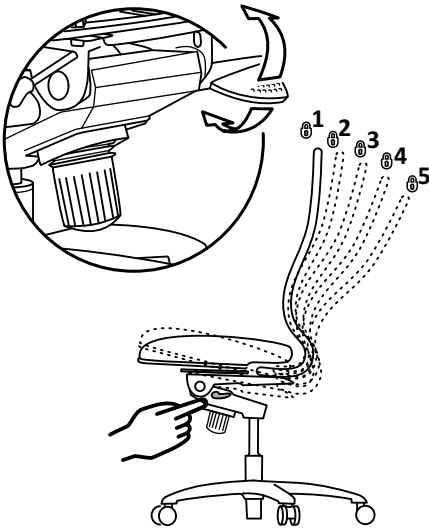
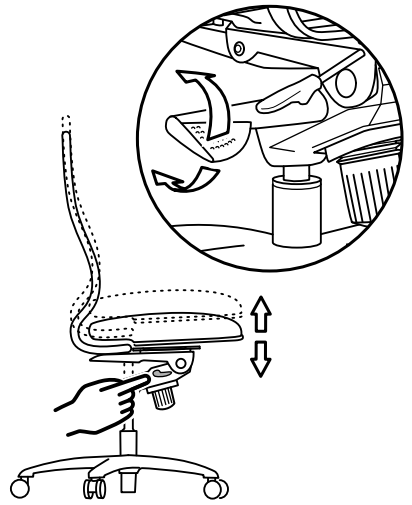
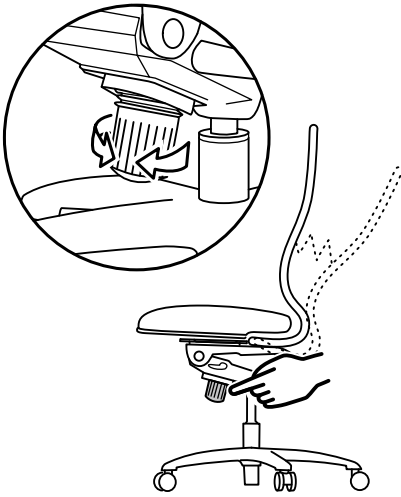


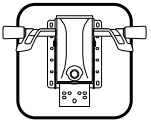
HrB-21



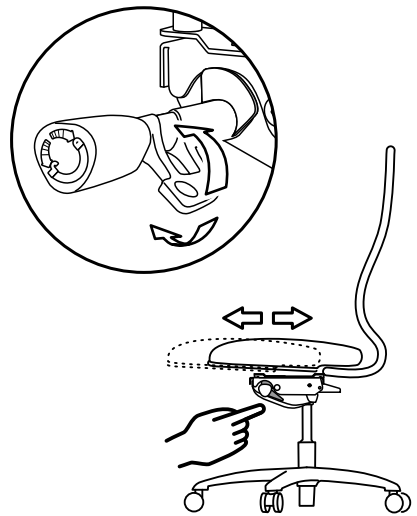
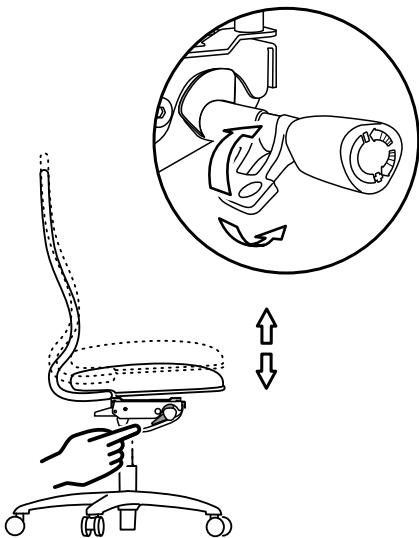
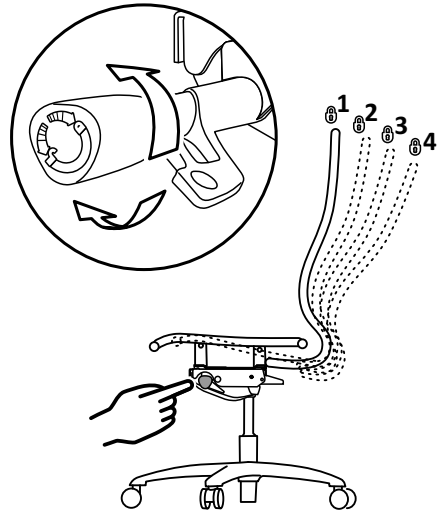
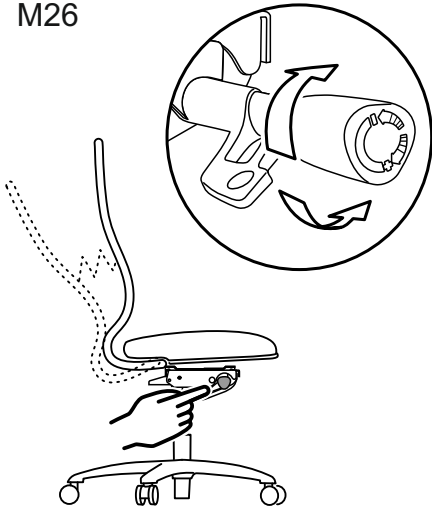


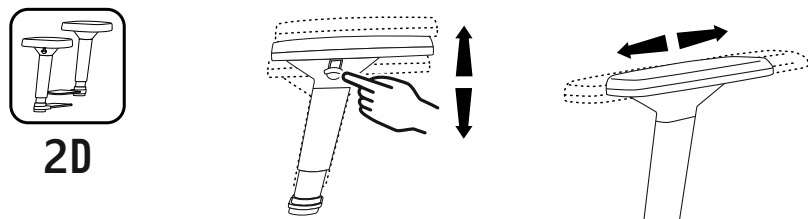
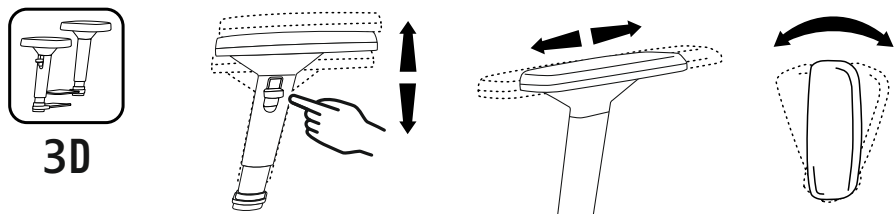
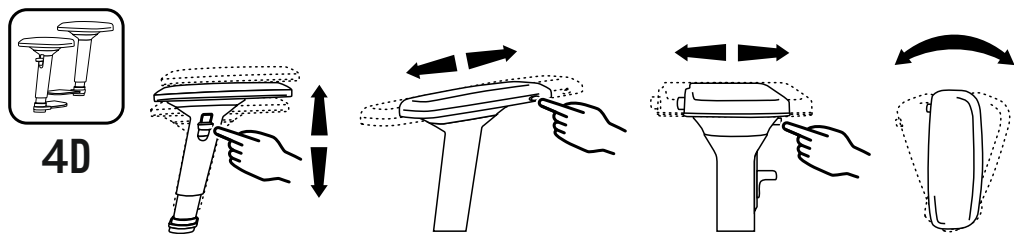
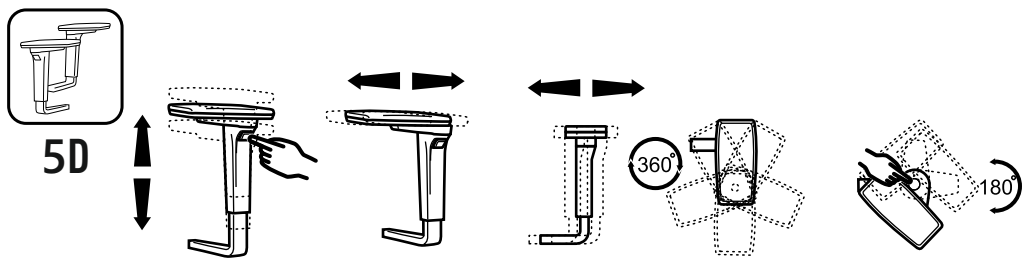
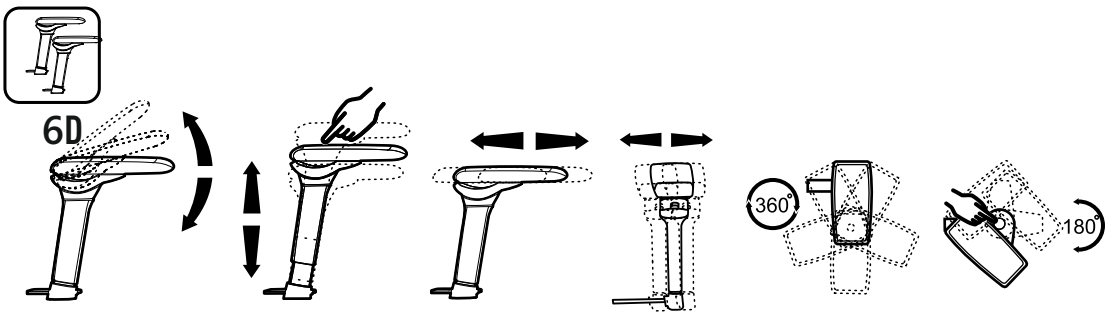
M06

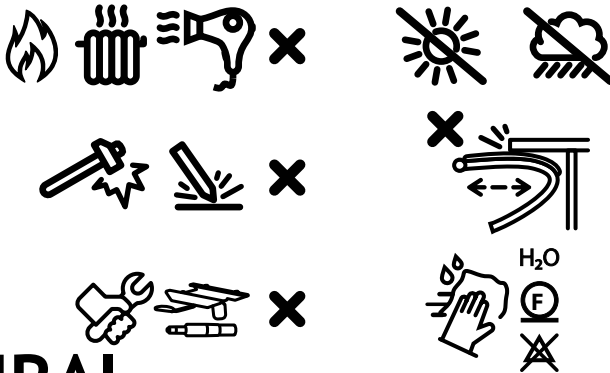
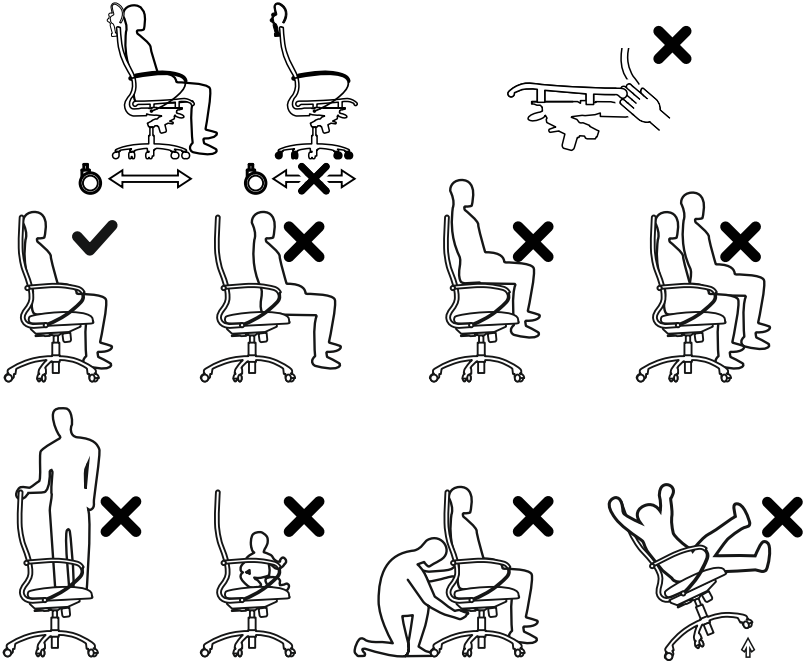
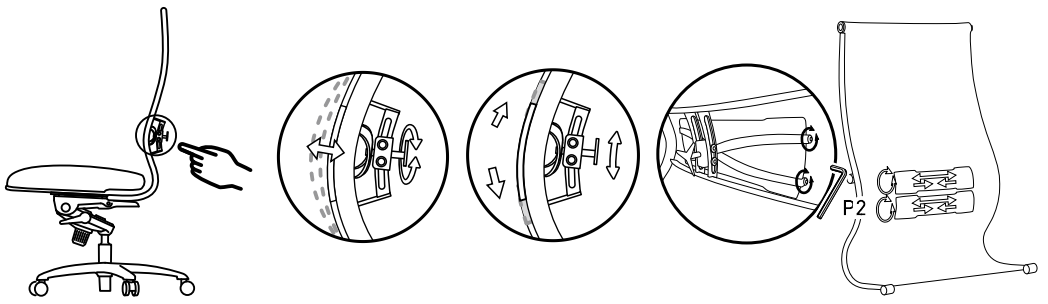




M26







**SAMURAI**

01.10.2025