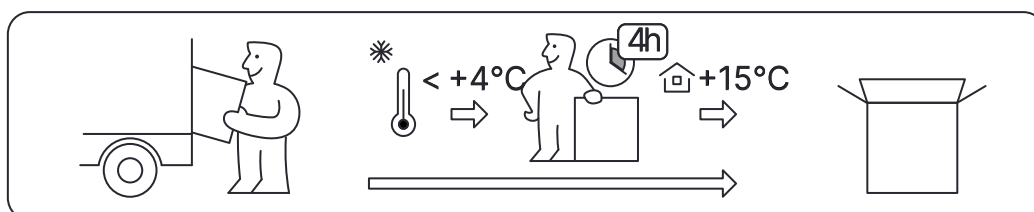


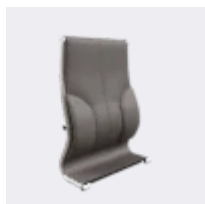
ИНСТРУКЦИЯ ПО СБОРКЕ КРЕСЛА

Наименование

**SAMURAI L2-10D - INFINITY /KC06/NC06/D04P/H13ML-
3D(M26.B32.G25.W03) (СЕРЫЙ)
SAMURAI 41.3.5.109**



КОМПЛЕКТАЦИЯ КРЕСЛА



Спинка

S-L2.K06.06 (T98-10)



Сиденье

StM-L.N01.06 (T98-10)



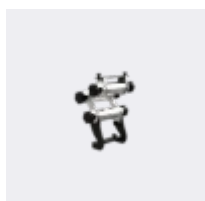
Подлокотники

ArD-04.03 (TP01-01)



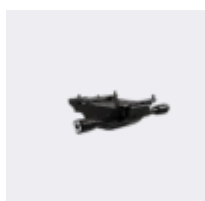
Подушка подголовника

HrP-13.03.00 (T200-10)



Кронштейн подголовника

HrB-31.02 (T00)



Механизм качания

Синхромеханизм M26 мультиблок NBC004S (MSS 3.2) с узлом крепления



Пятилучье

Пятилучье B32 алюминиевое литое с прямоугольным сечением D - 700мм



Газлифт

Газлифт G25 хром 120/90



Ролики

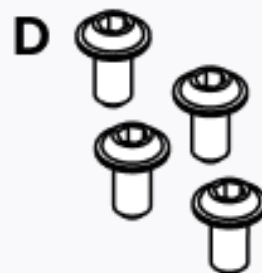
Ролик W03 D=60мм

КОМПЛЕКТЫ МЕТИЗОВ ДЛЯ СБОРКИ КРЕСЛА

N°35



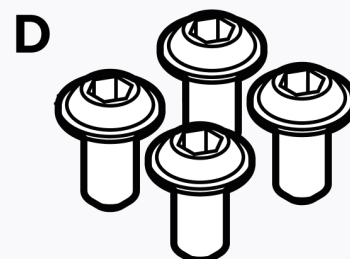
N°29



N°17



N°37



N°23



Nº33

P2

H

G

X





После вскрытия упаковки, удалите металлические скобы с крышки коробки во избежание повреждения изделия.

Внимание!

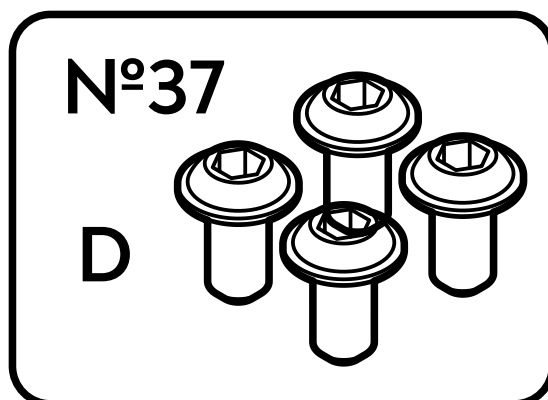
При сборке и эксплуатации не разбирайте комплектующие, собранные на заводе-изготовителе.

При транспортировке мебели при температуре ниже 4°C необходимо до начала эксплуатации выдержать ее в помещении не менее 24 часов.

Кресло предназначено для сидения во время работы или отдыха. Не рекомендуется вставать на кресло, садиться на подлокотники, использовать кресло для физических упражнений. Следуйте рекомендациям по эксплуатации, указанным на последней странице, а так же, для долгой, безопасной и исправной работы кресла и его комплектующих.

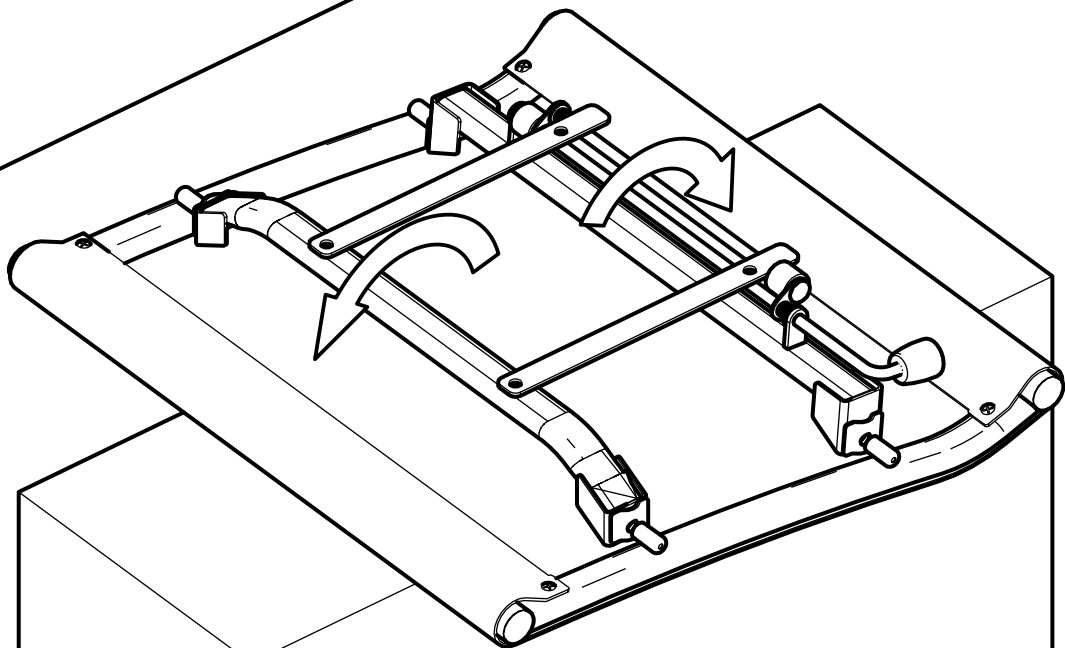
Крепление мультиблока М26 к сиденью натяжному с РУД

Используемые пакеты метизов:

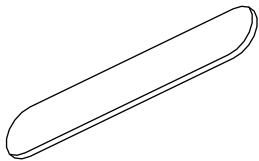


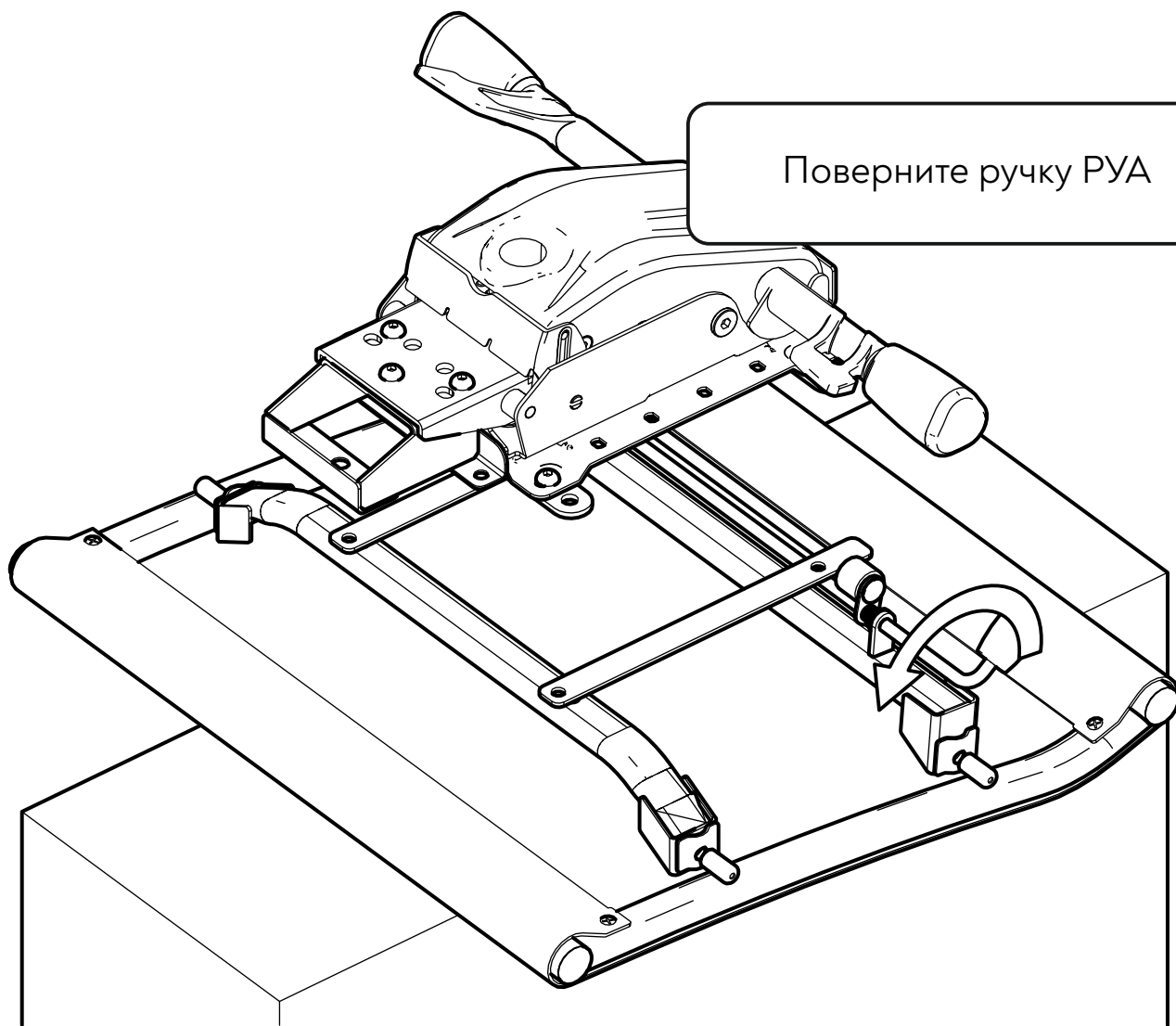


Положите сиденье
на верхнюю часть короба

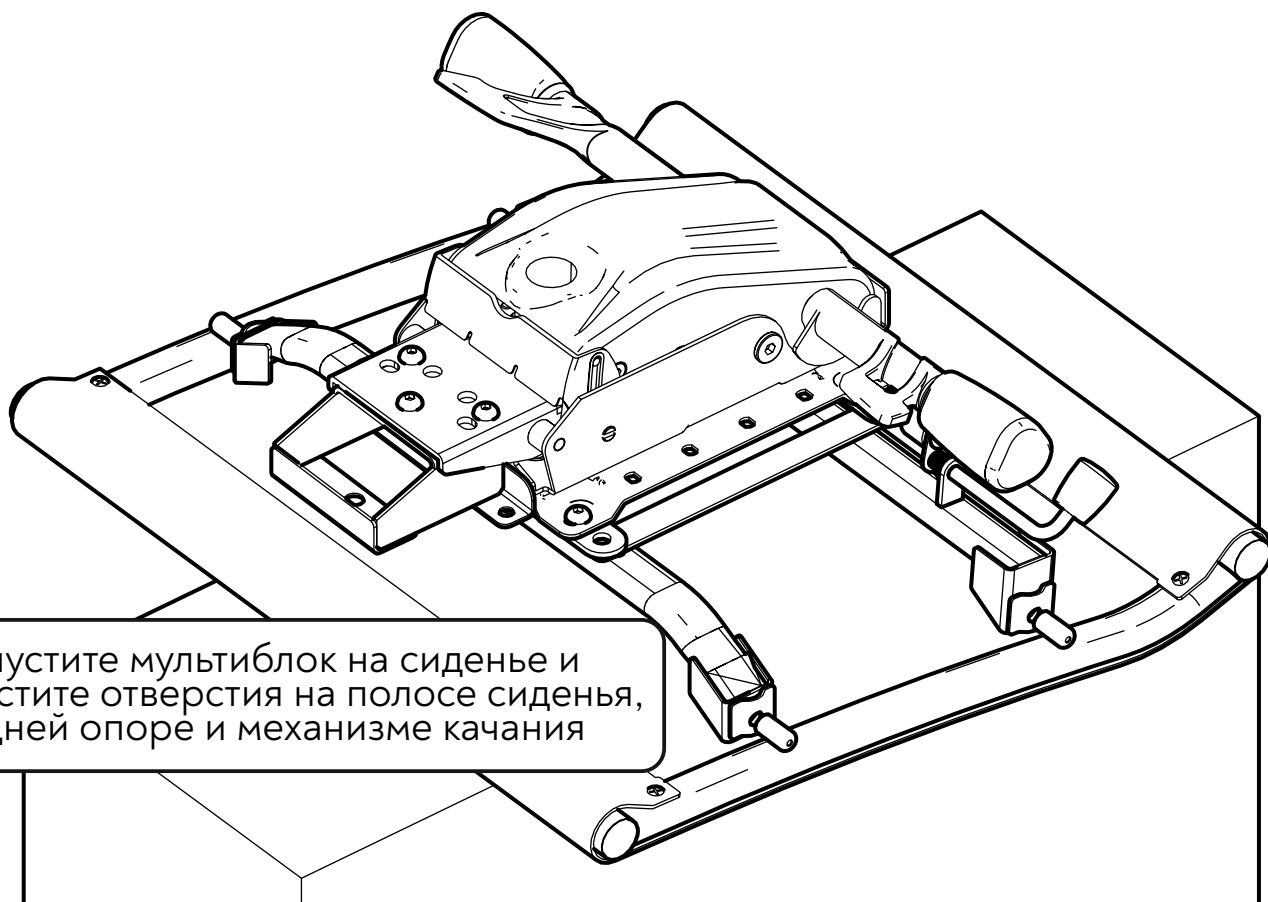


Приведите опоры сиденья
в вертикальное положение



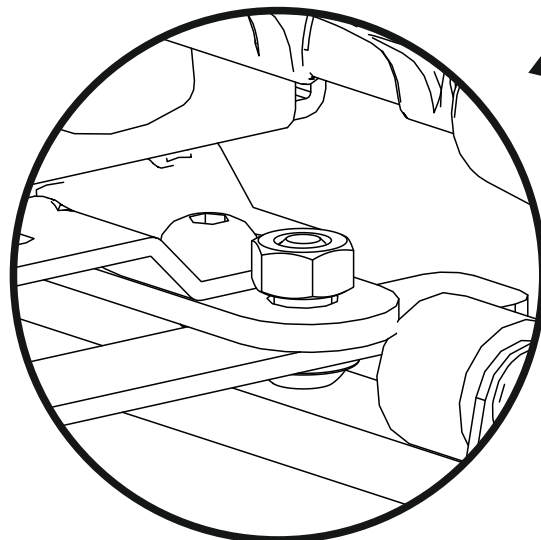
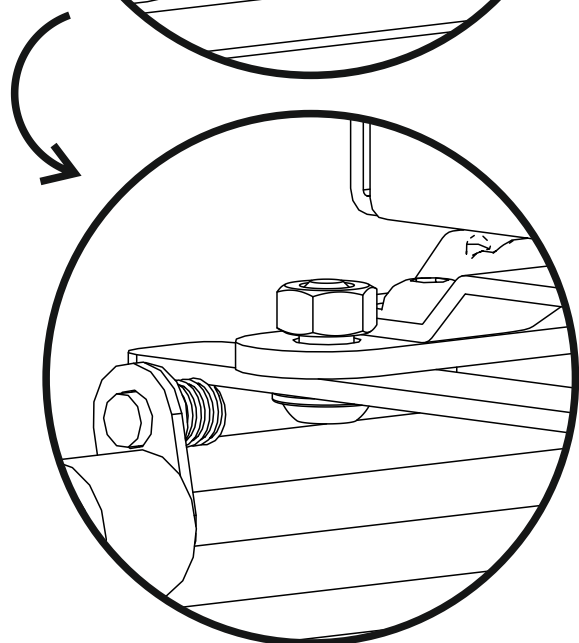
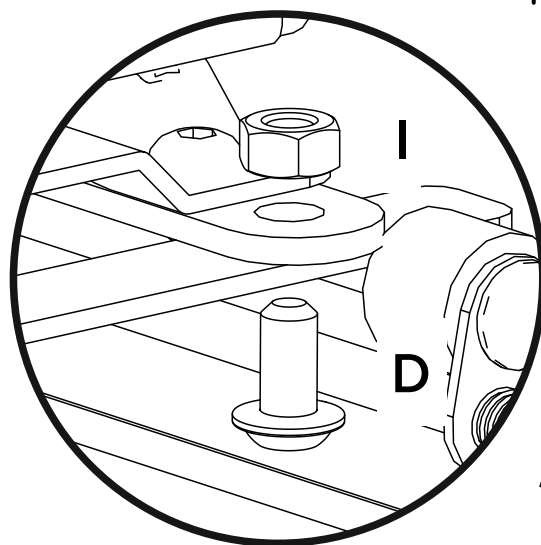
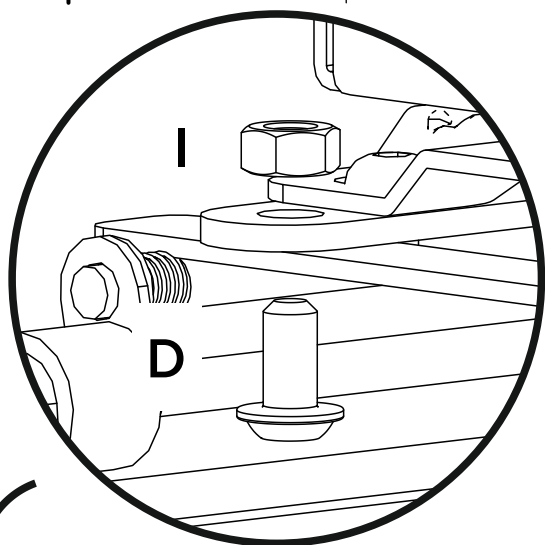
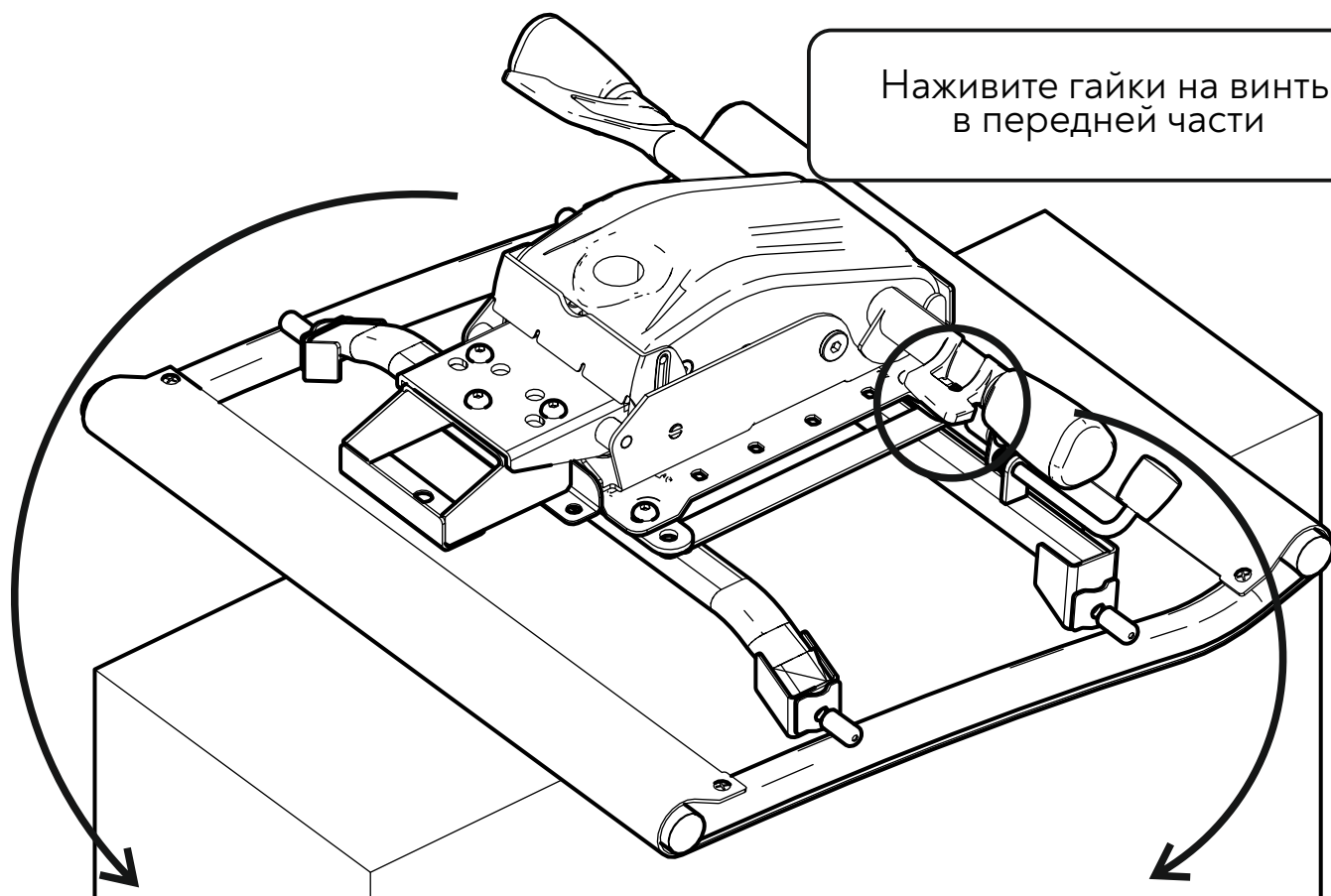


Поверните ручку РУА

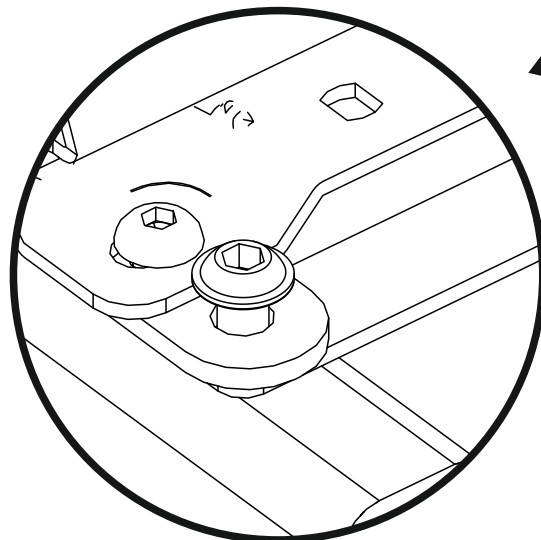
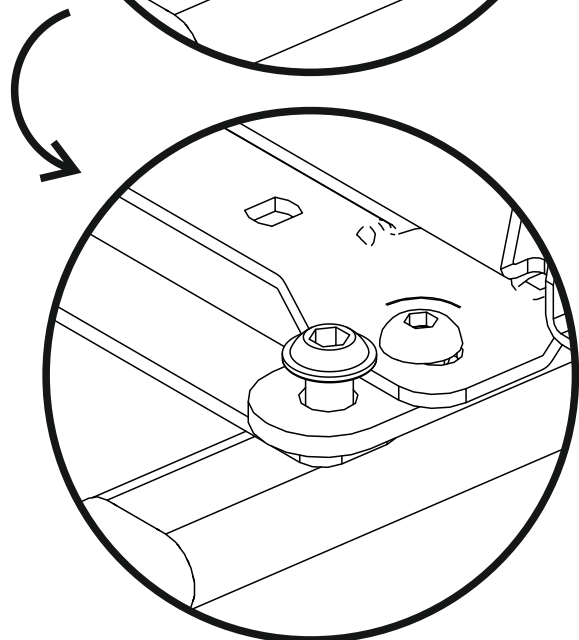
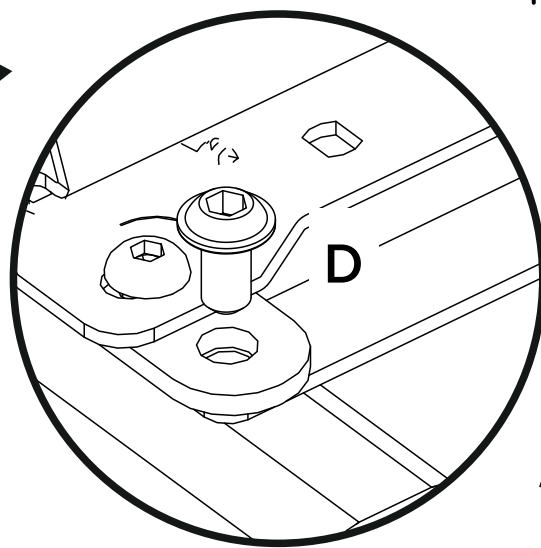
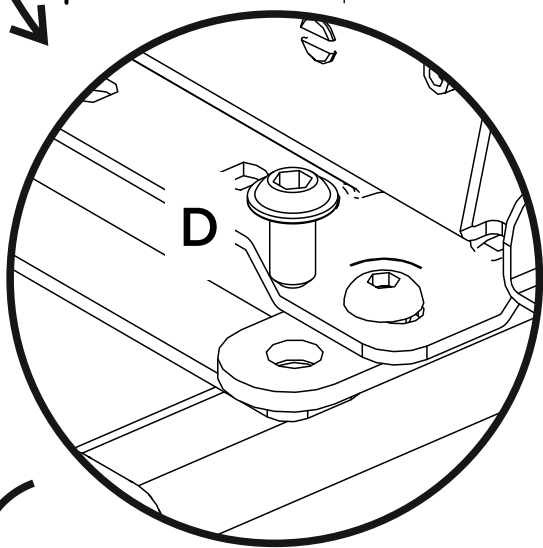
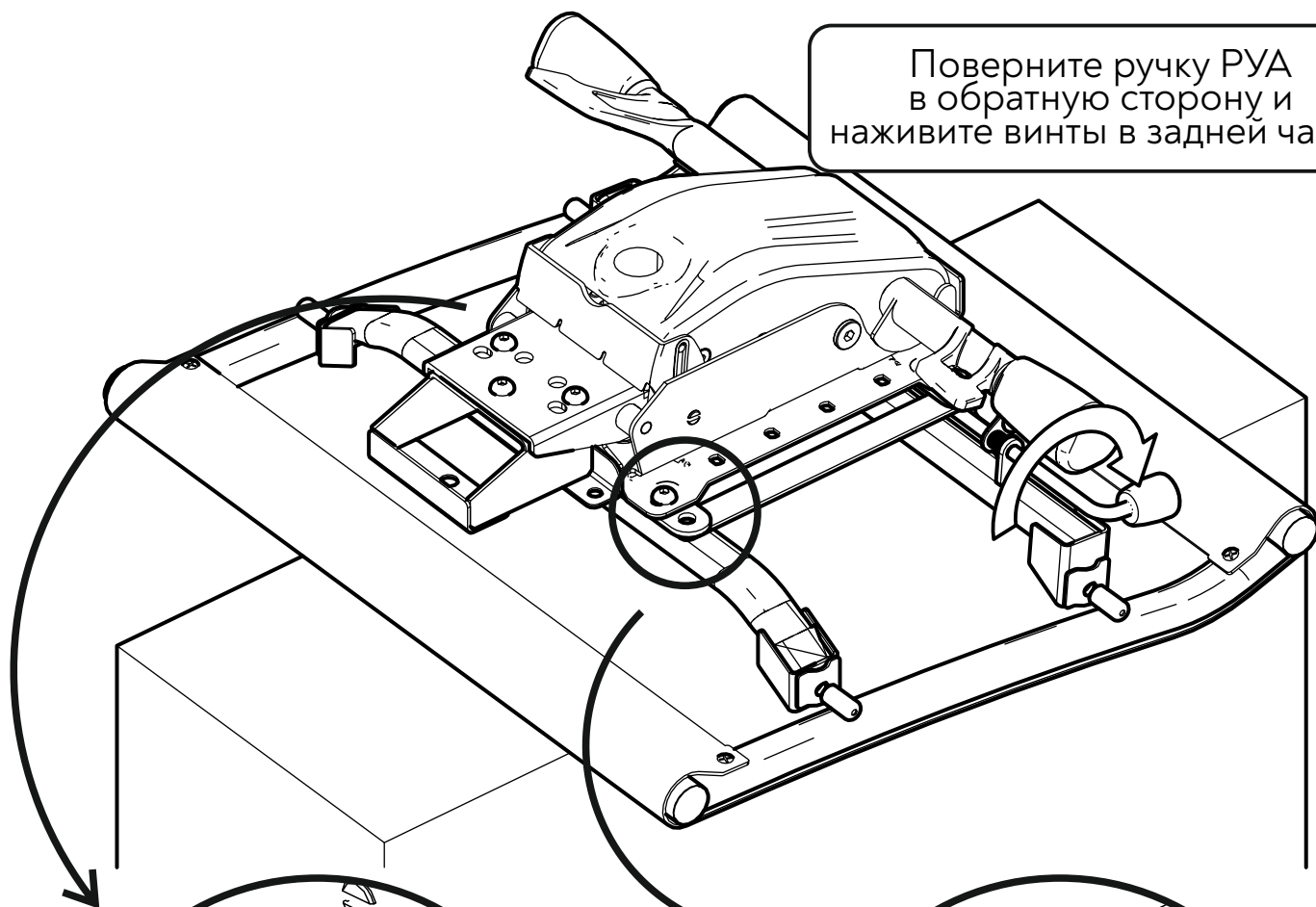


Опустите мультиблок на сиденье и совместите отверстия на полосе сиденья, задней опоре и механизме качания

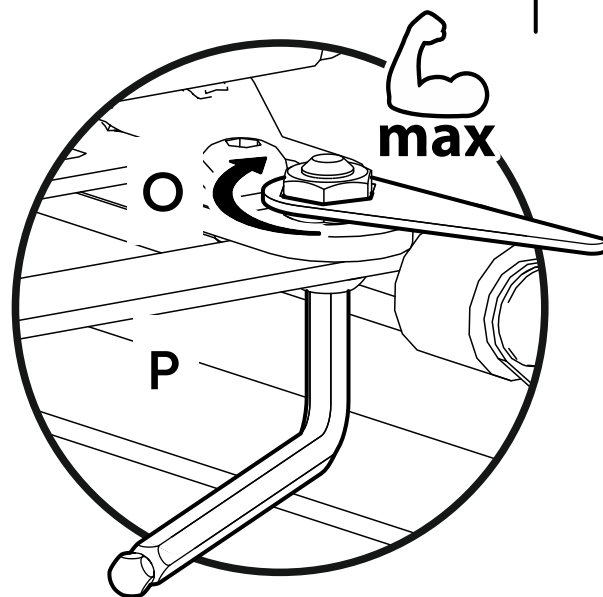
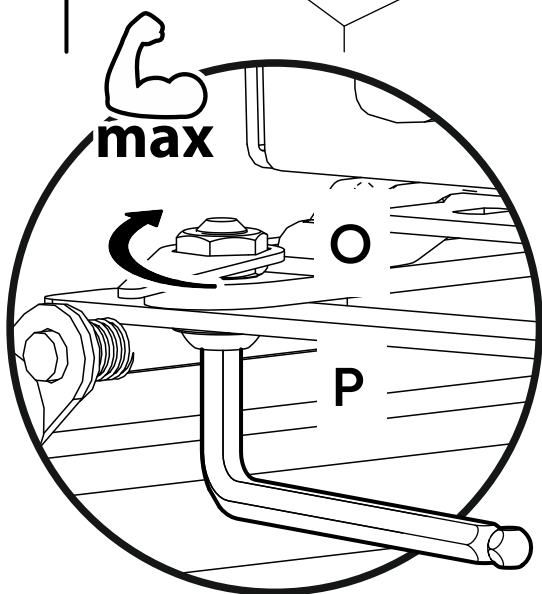
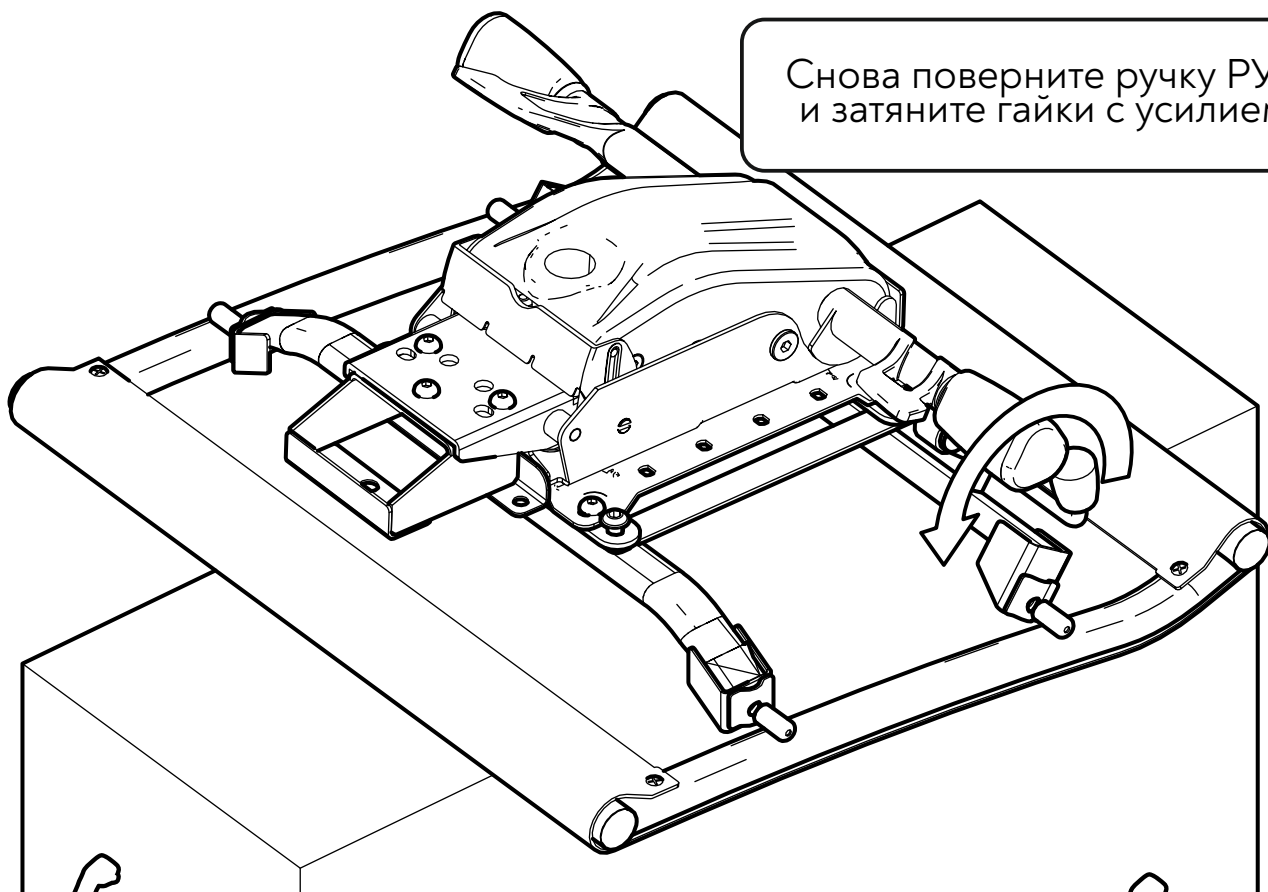
Наживите гайки на винты
в передней части



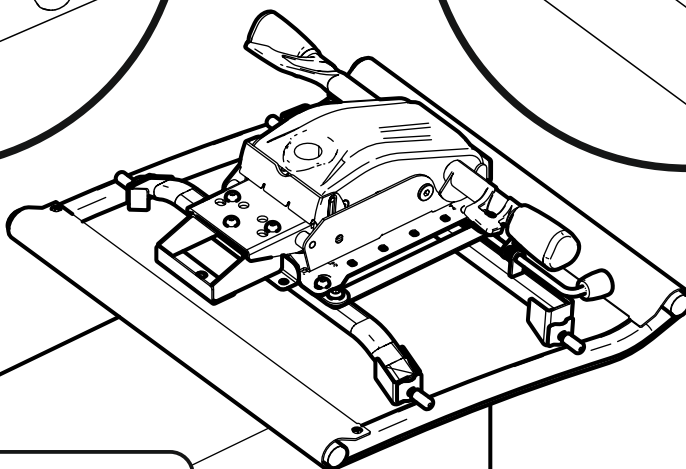
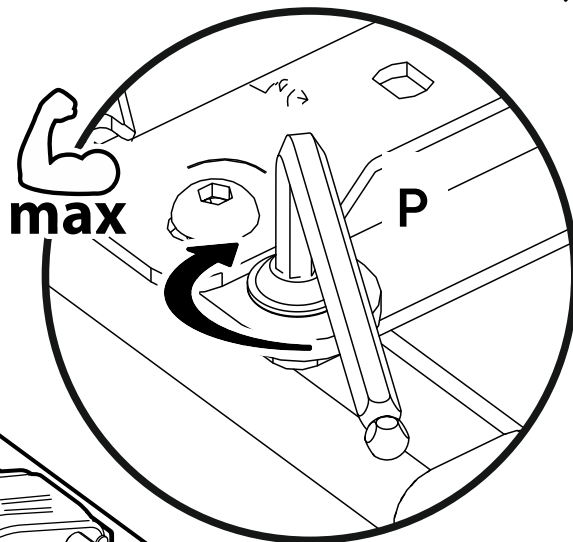
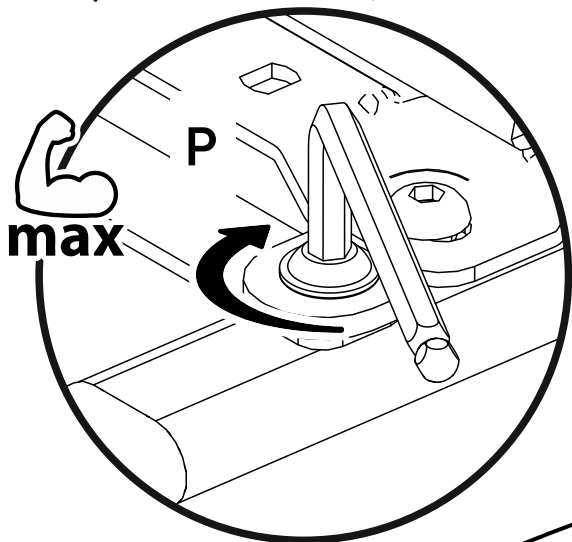
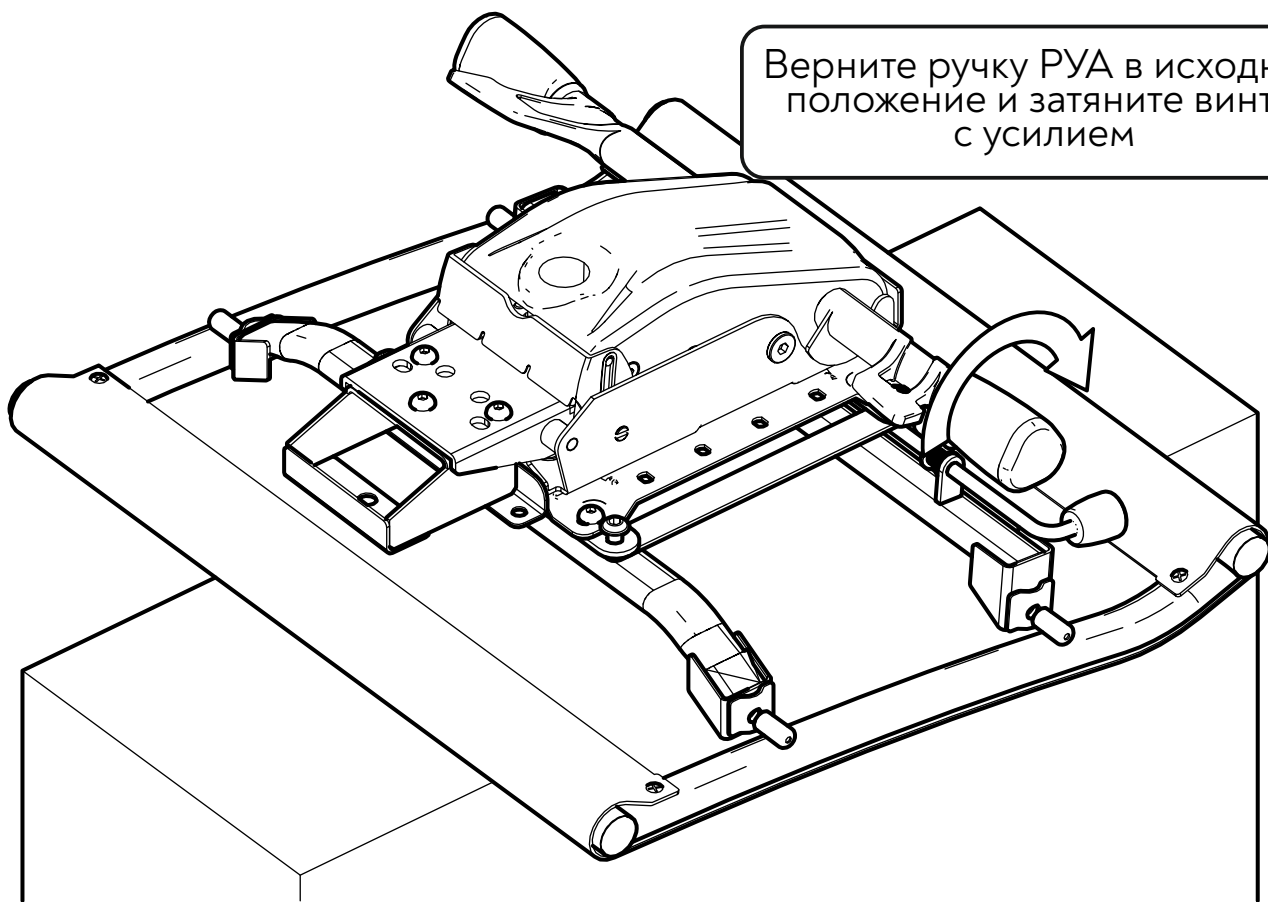
Поверните ручку РУА
в обратную сторону и
наживите винты в задней части



Снова поверните ручку РУА
и затяните гайки с усилием

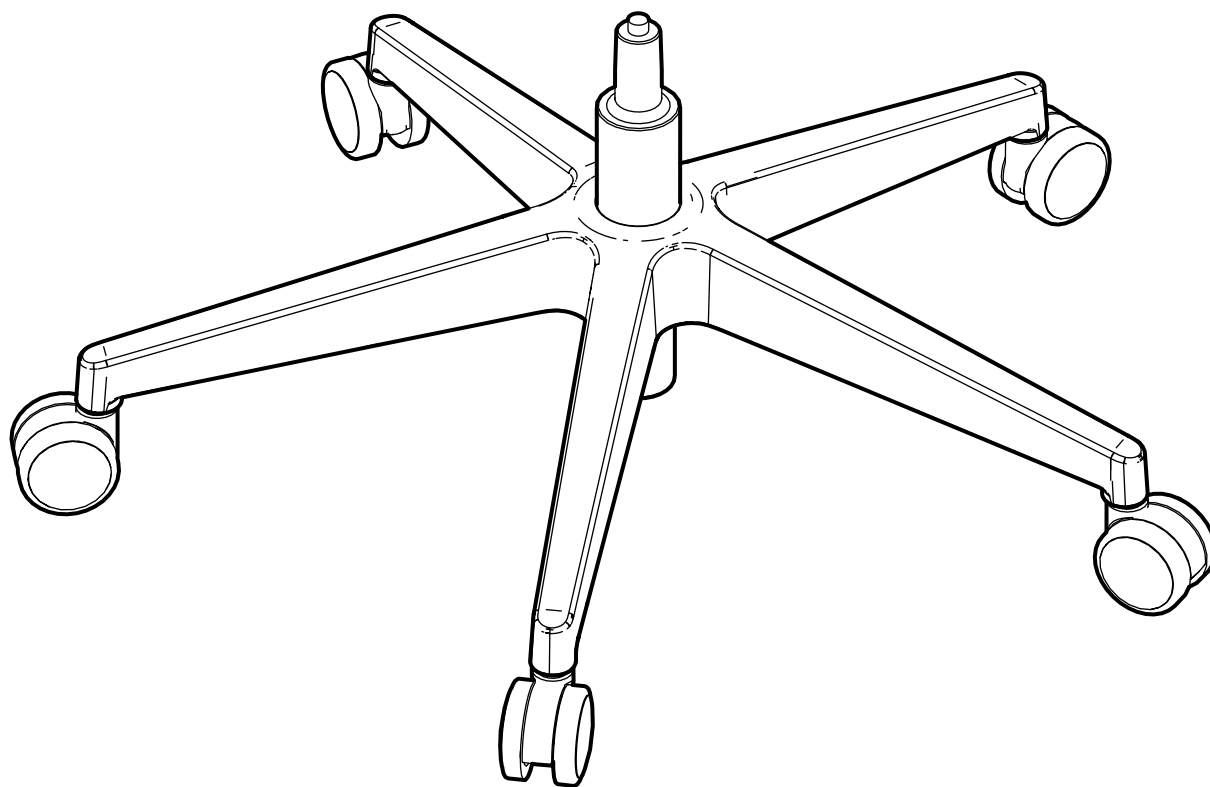


Верните ручку РУА в исходное положение и затяните винты с усилием



Подвиньте сиденье ближе к дальнему краю короба

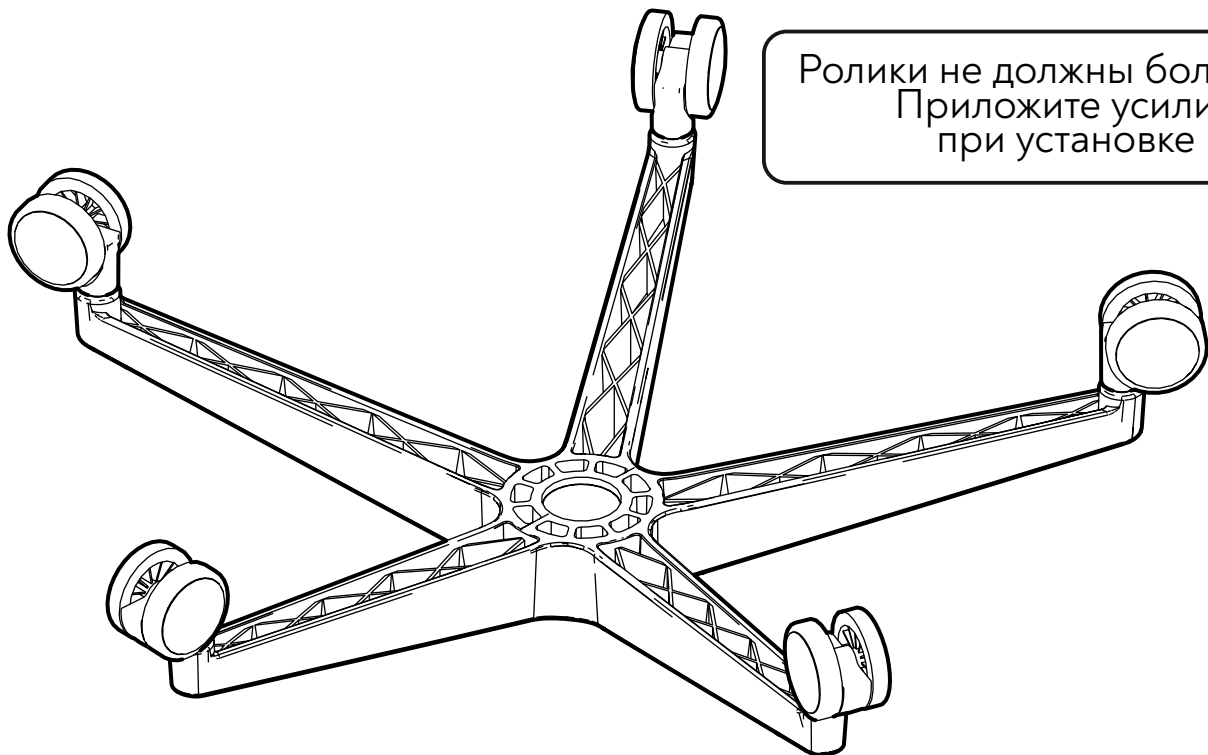
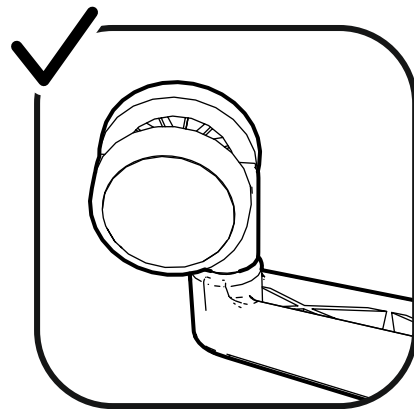
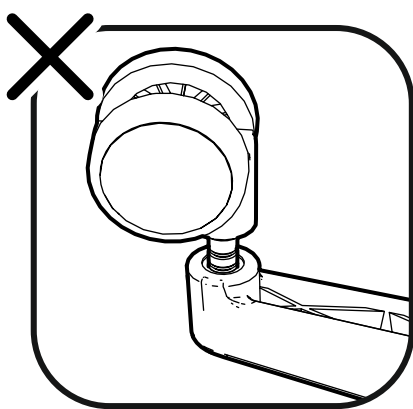
Сборка ОСНОВАНИЯ



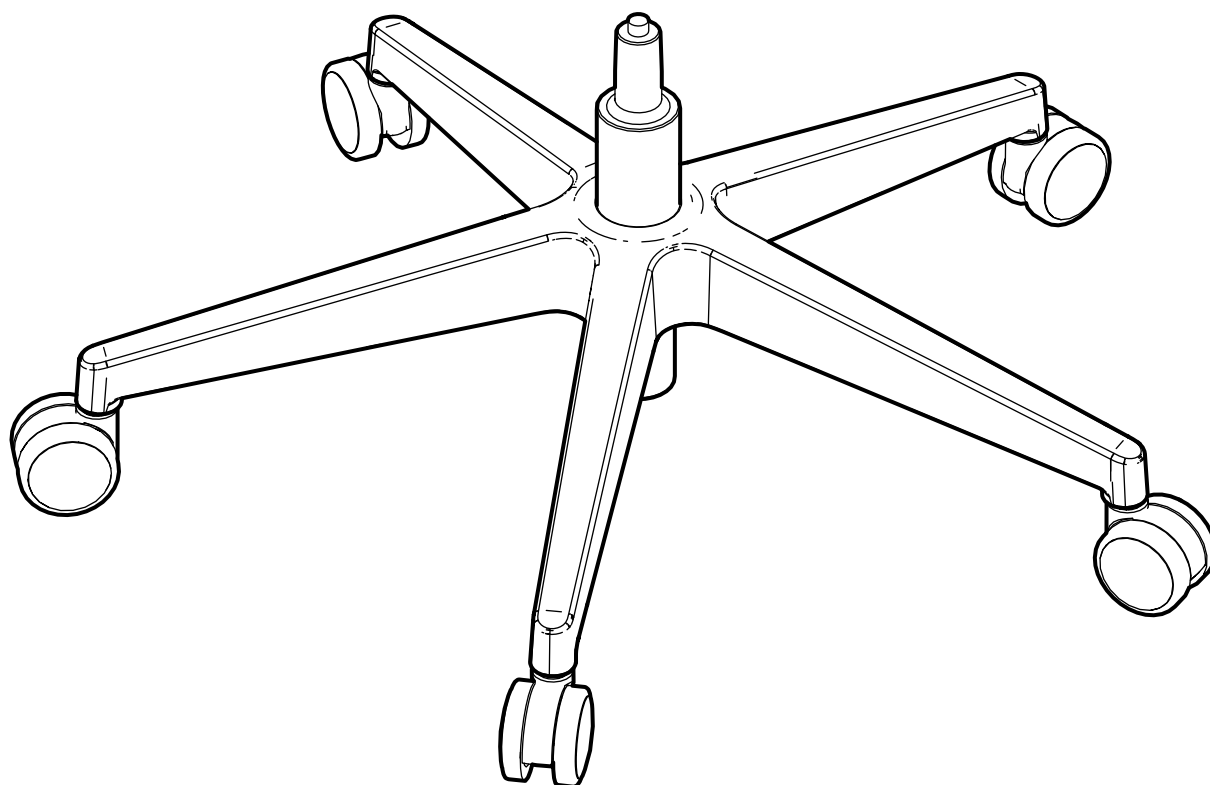


Переверните
пятулучие



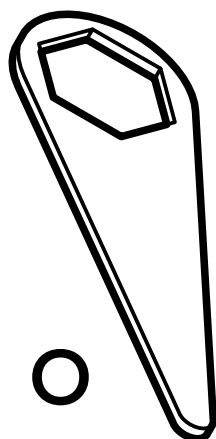
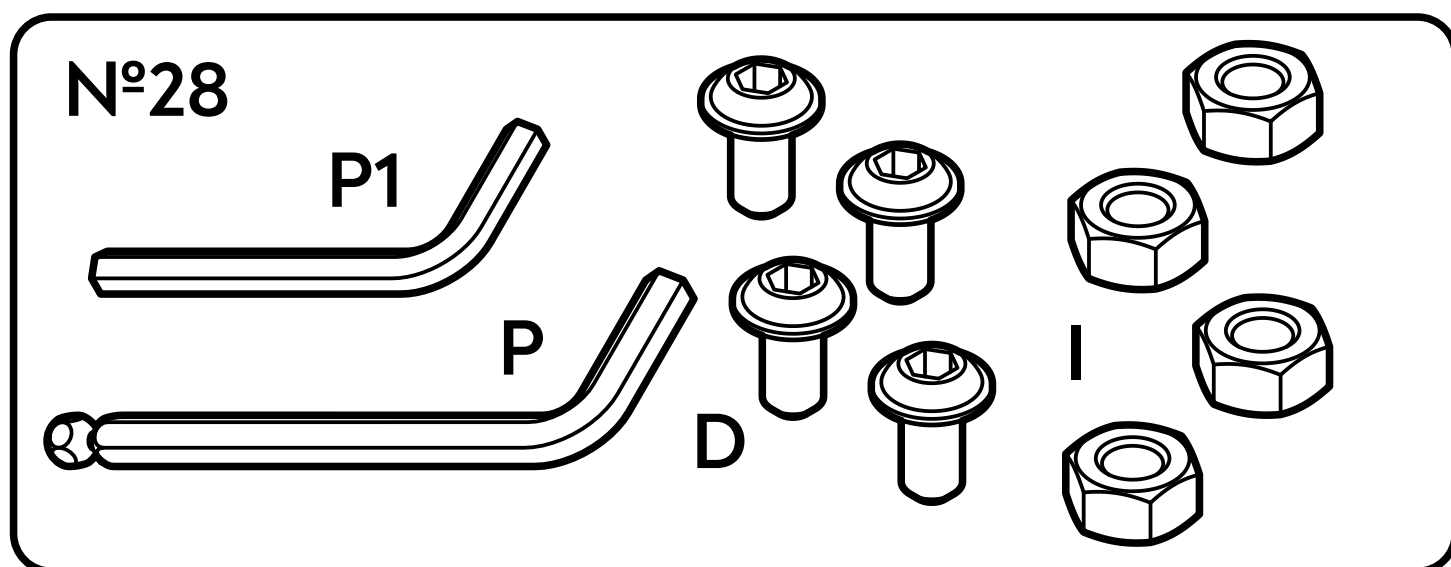


Газлифт перед установкой
необходимо выдержать
в комнатной температуре
не менее 4 часов

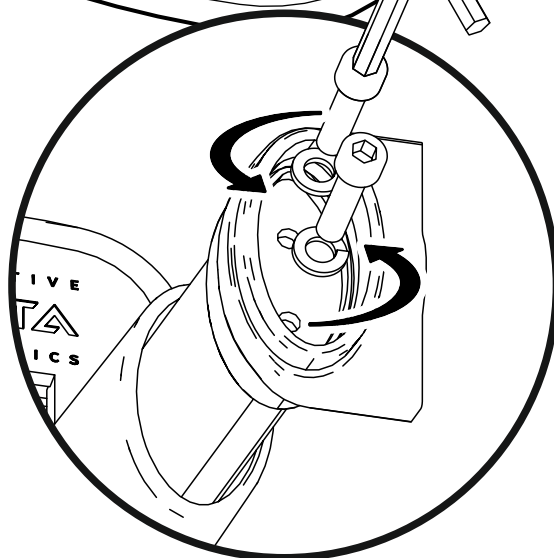
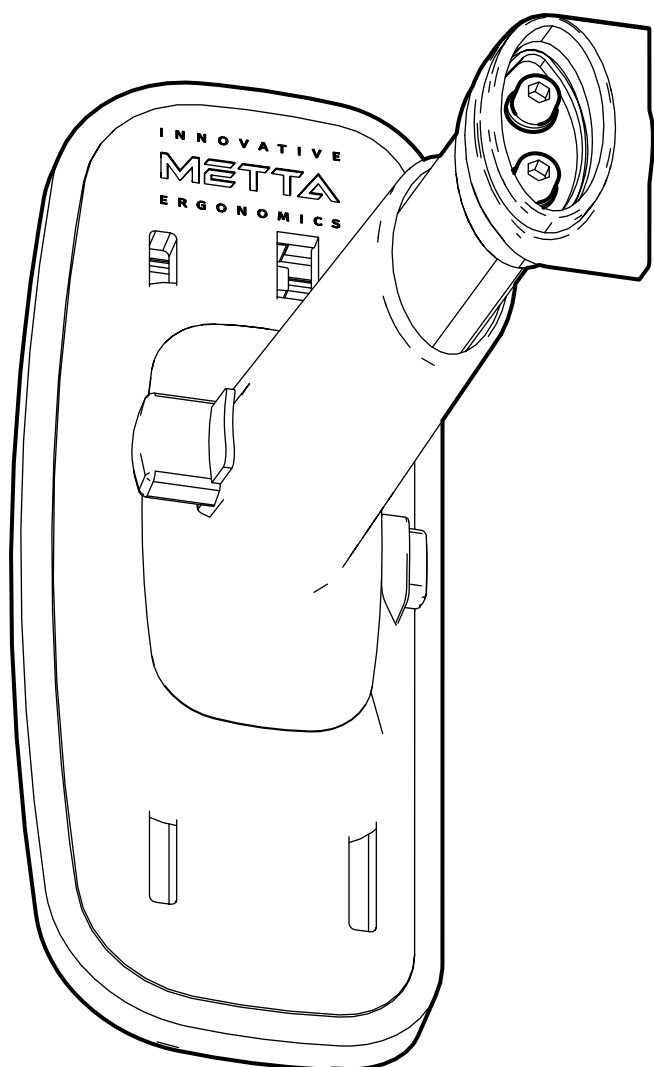
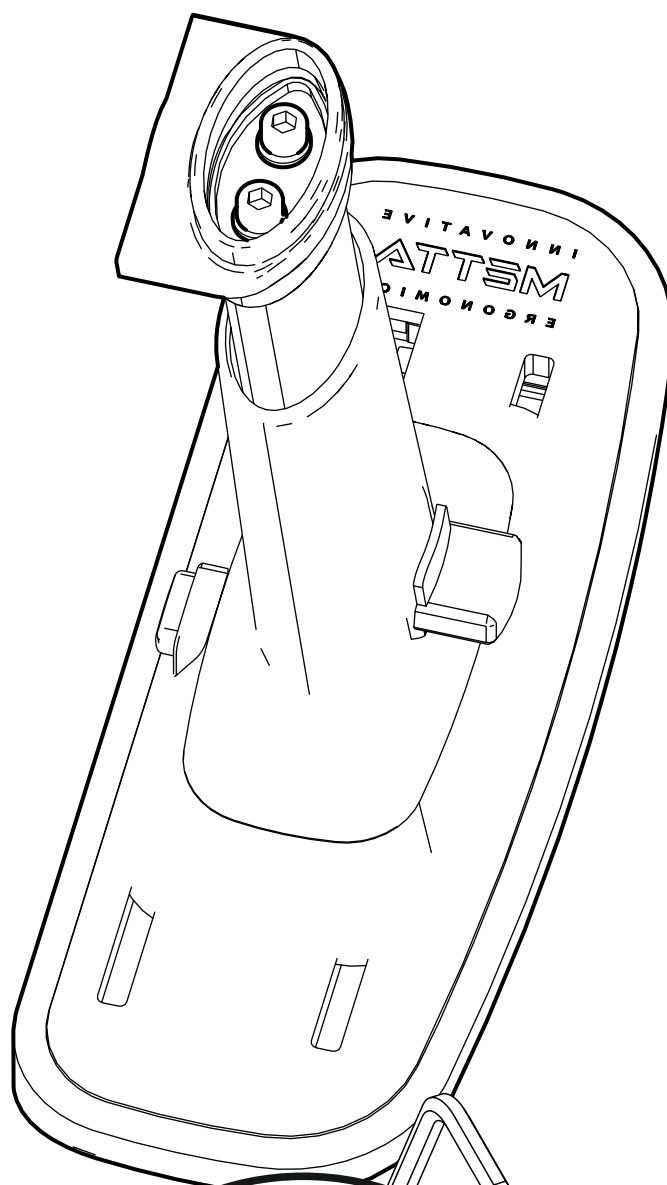
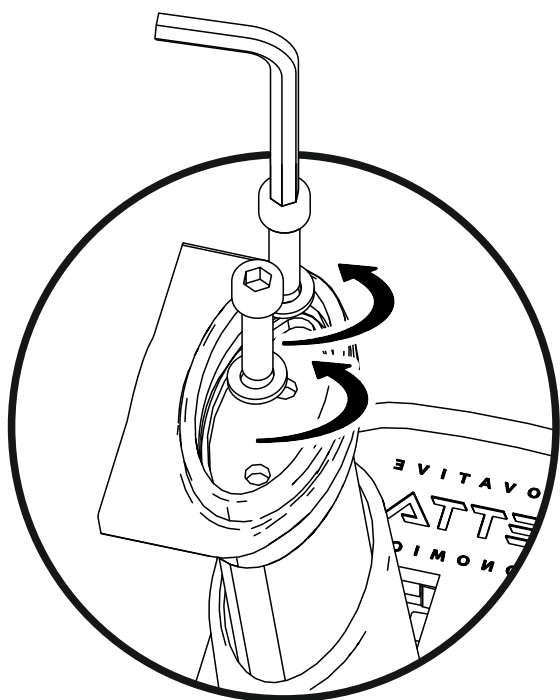


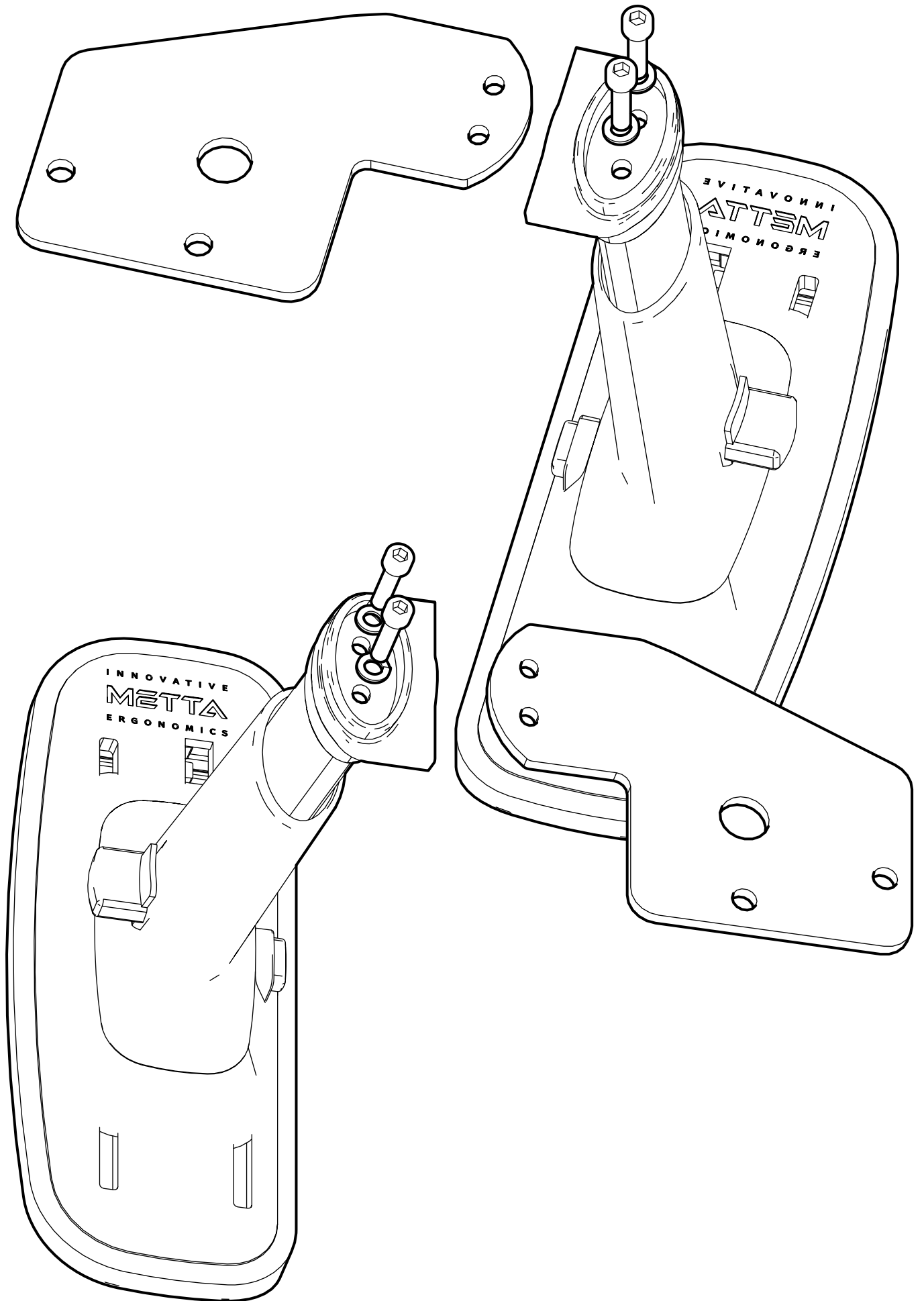
Сборка подлокотников 4D

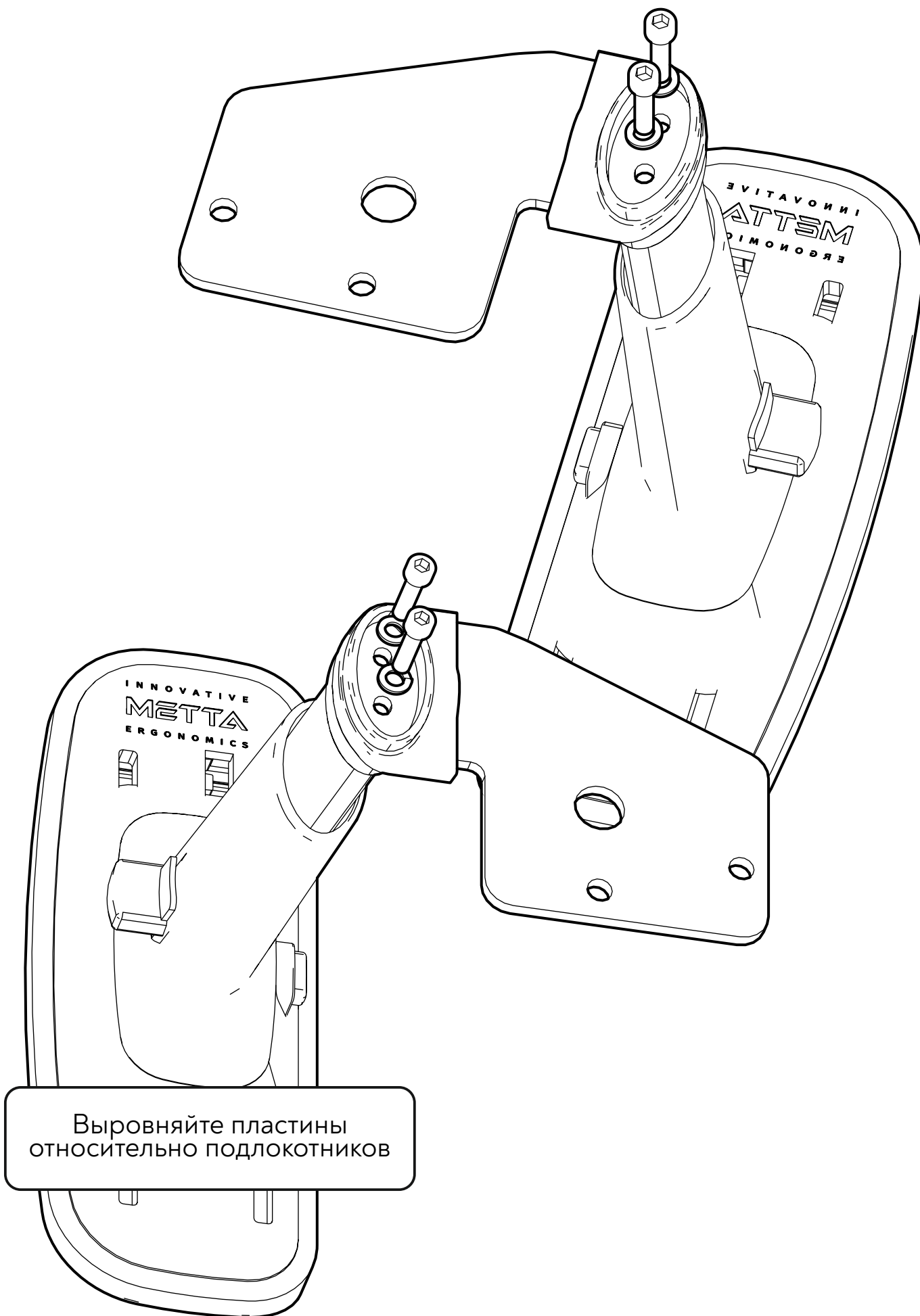
Используемые пакеты метизов:



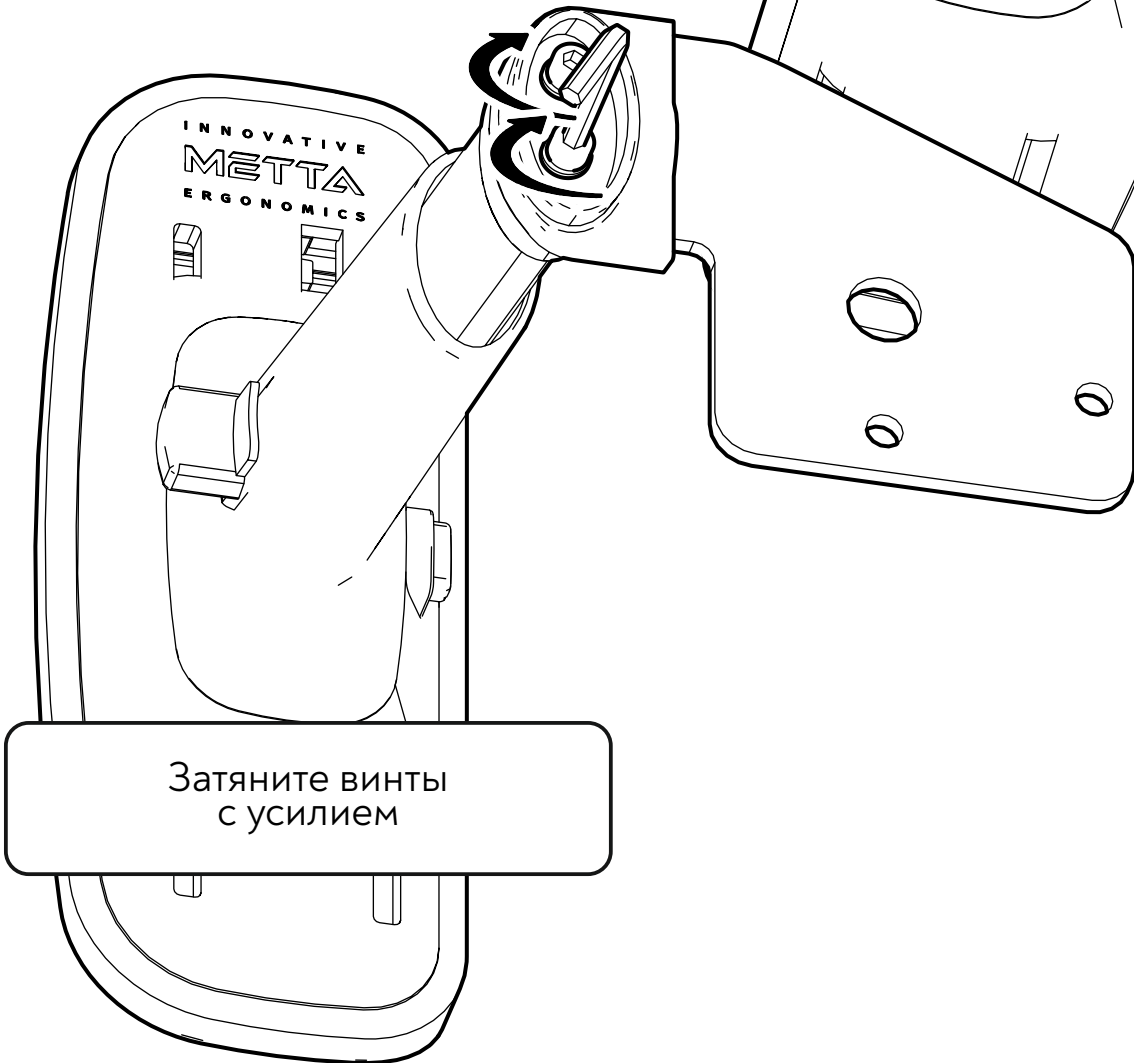
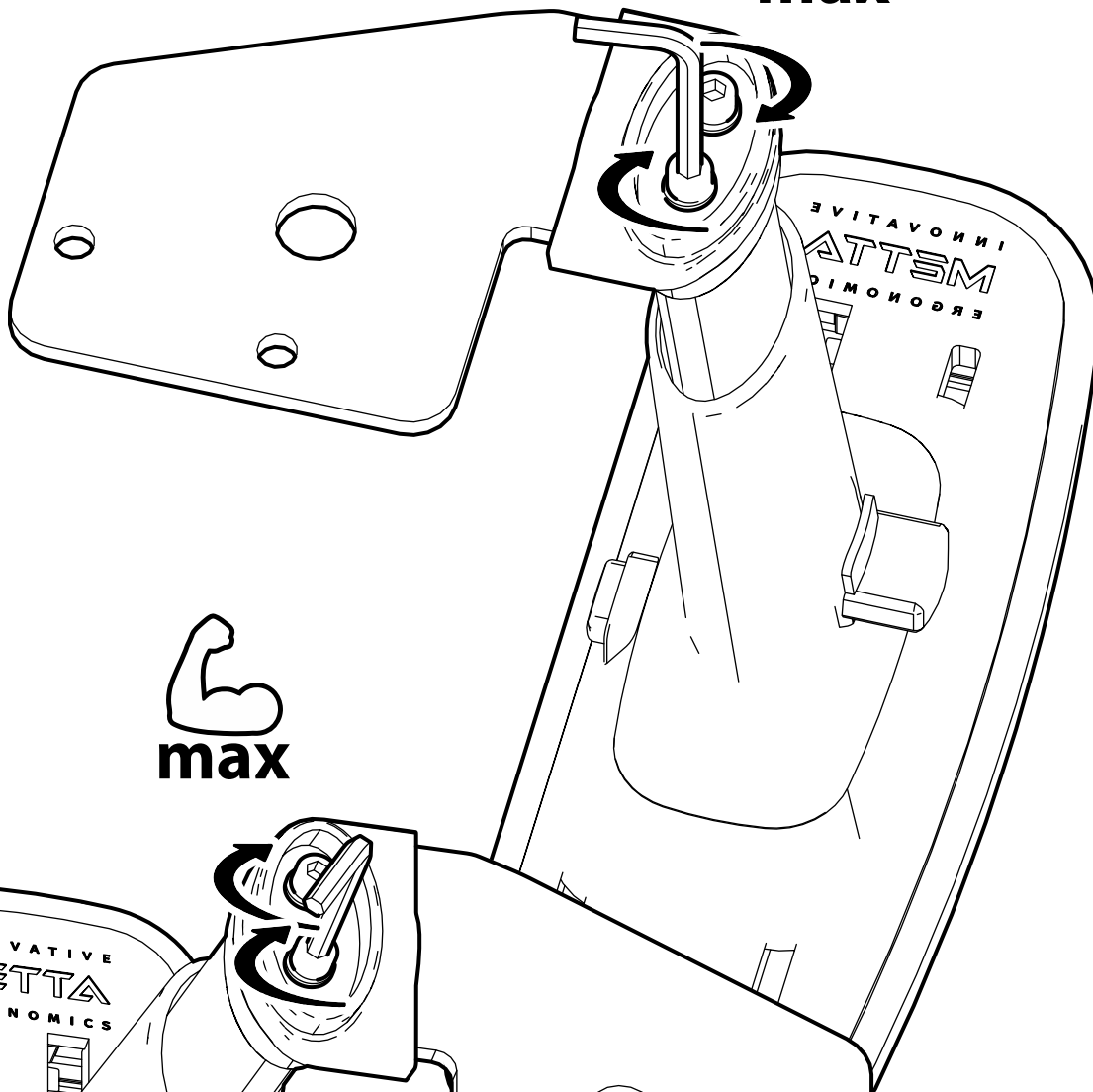
Открутите винты
в подлокотниках







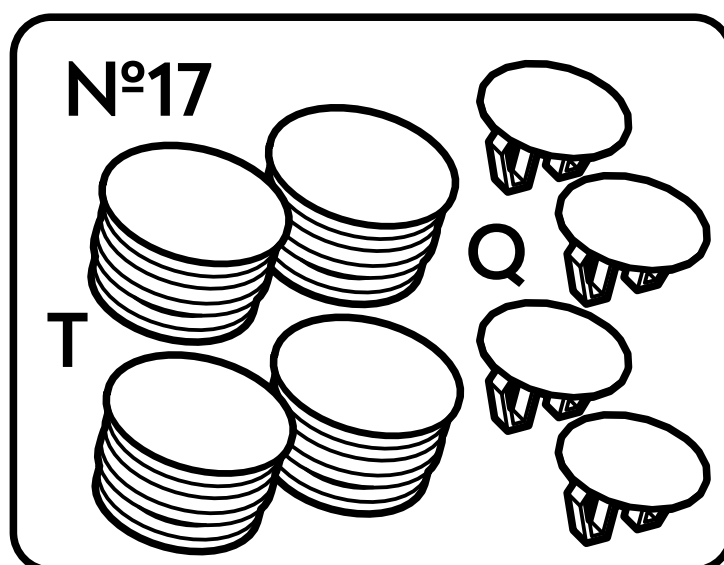
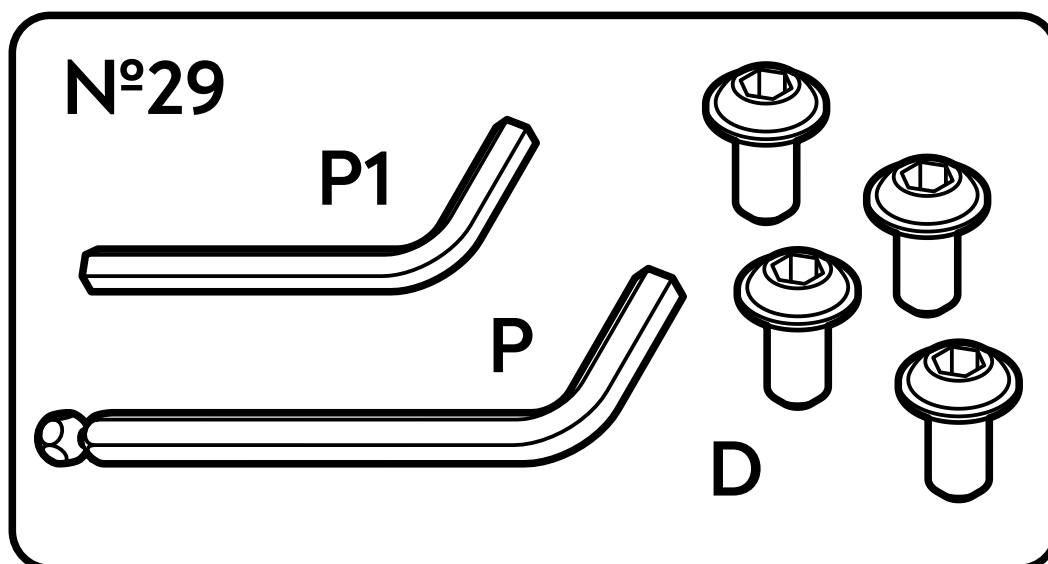
Выровняйте пластины
относительно подлокотников

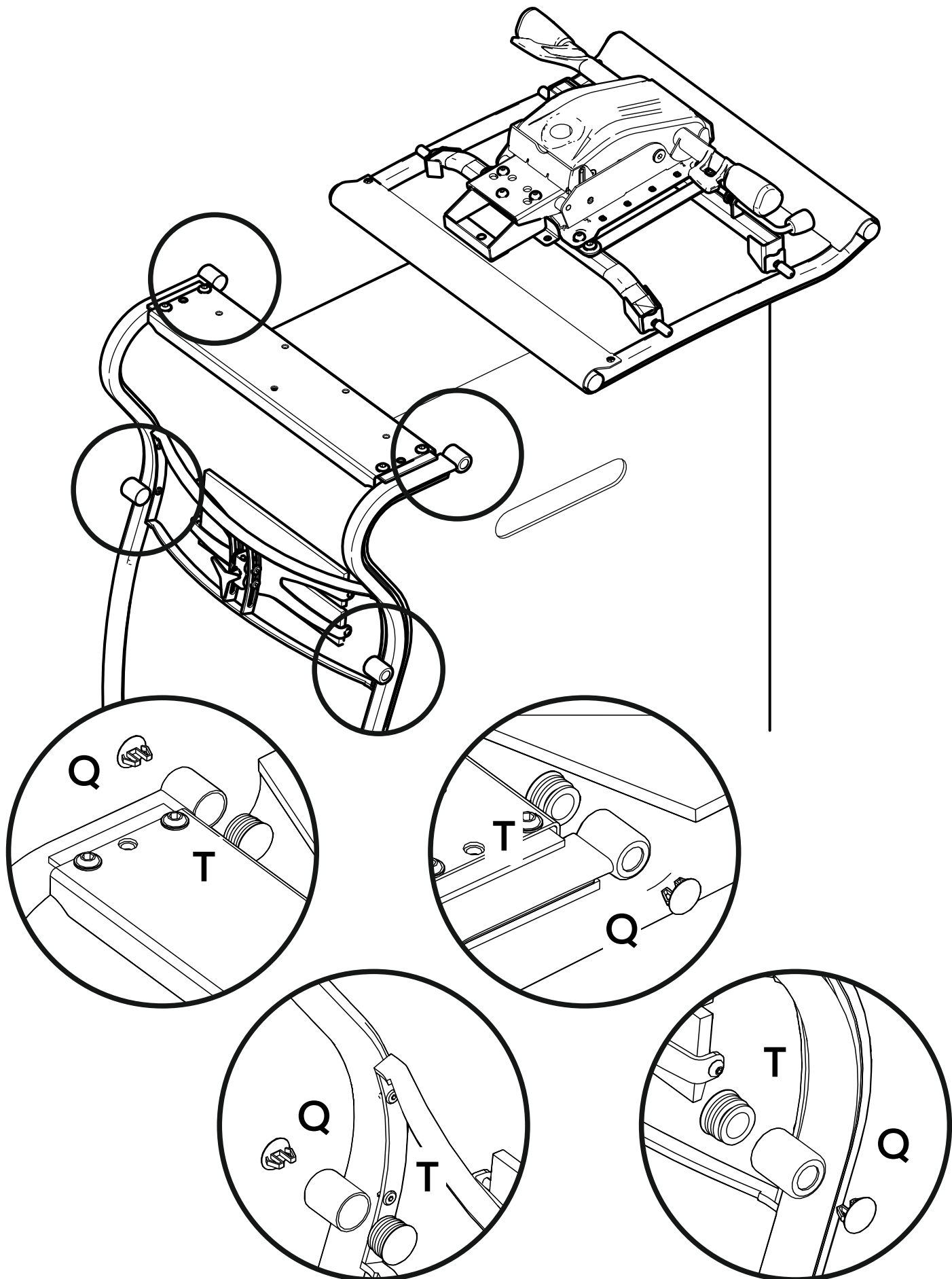


Затяните винты
с усилием

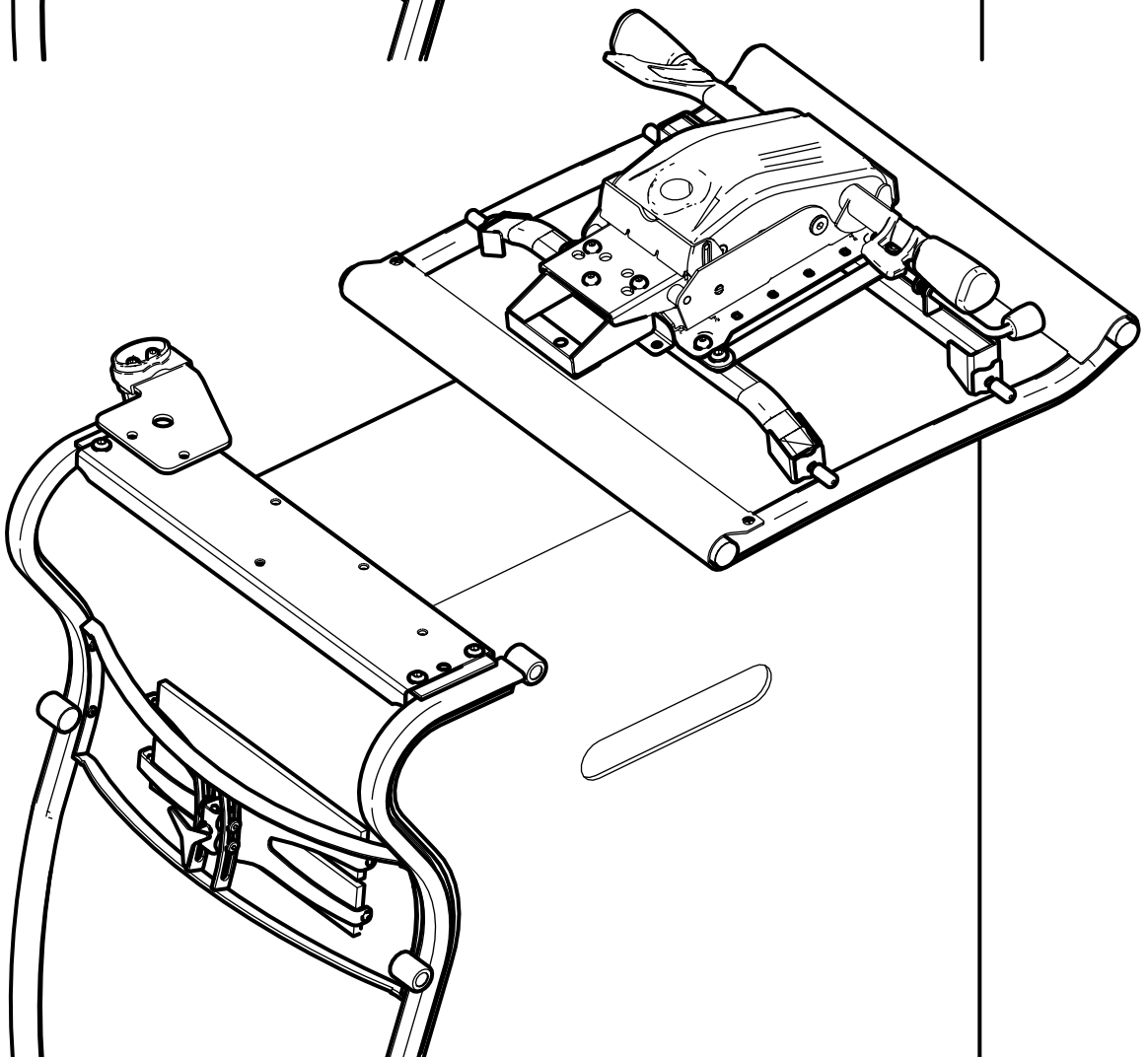
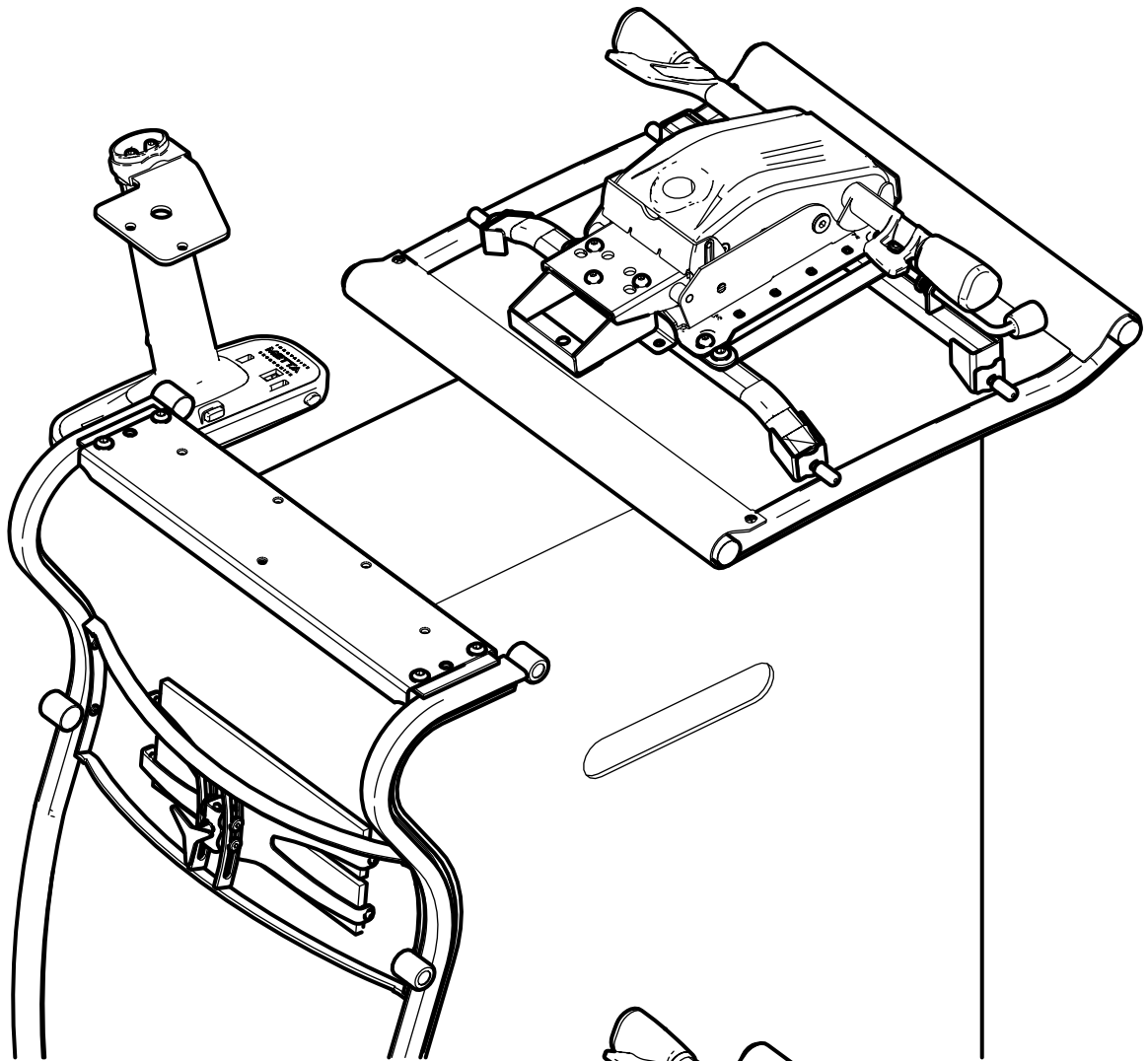
Крепление к спинке подлокотников 4D

Используемые пакеты метизов:

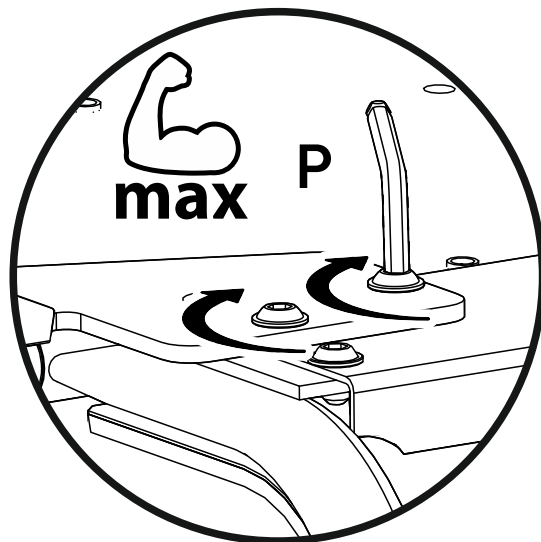
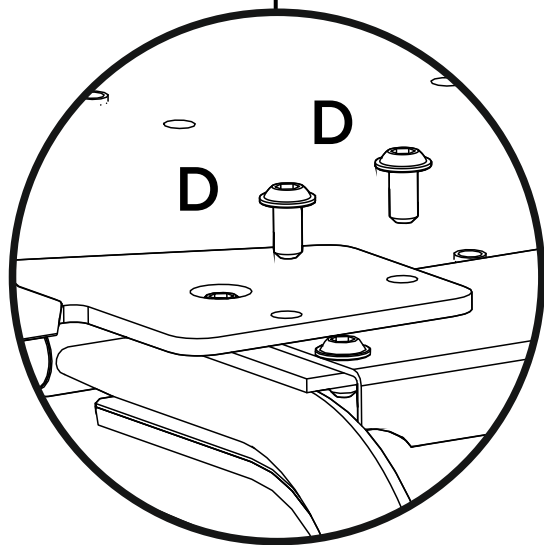
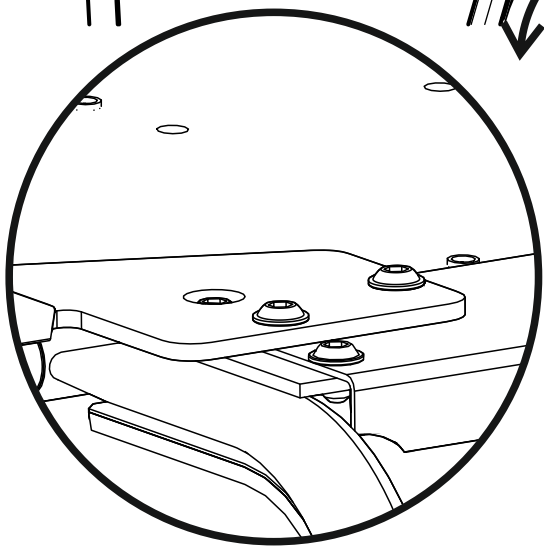
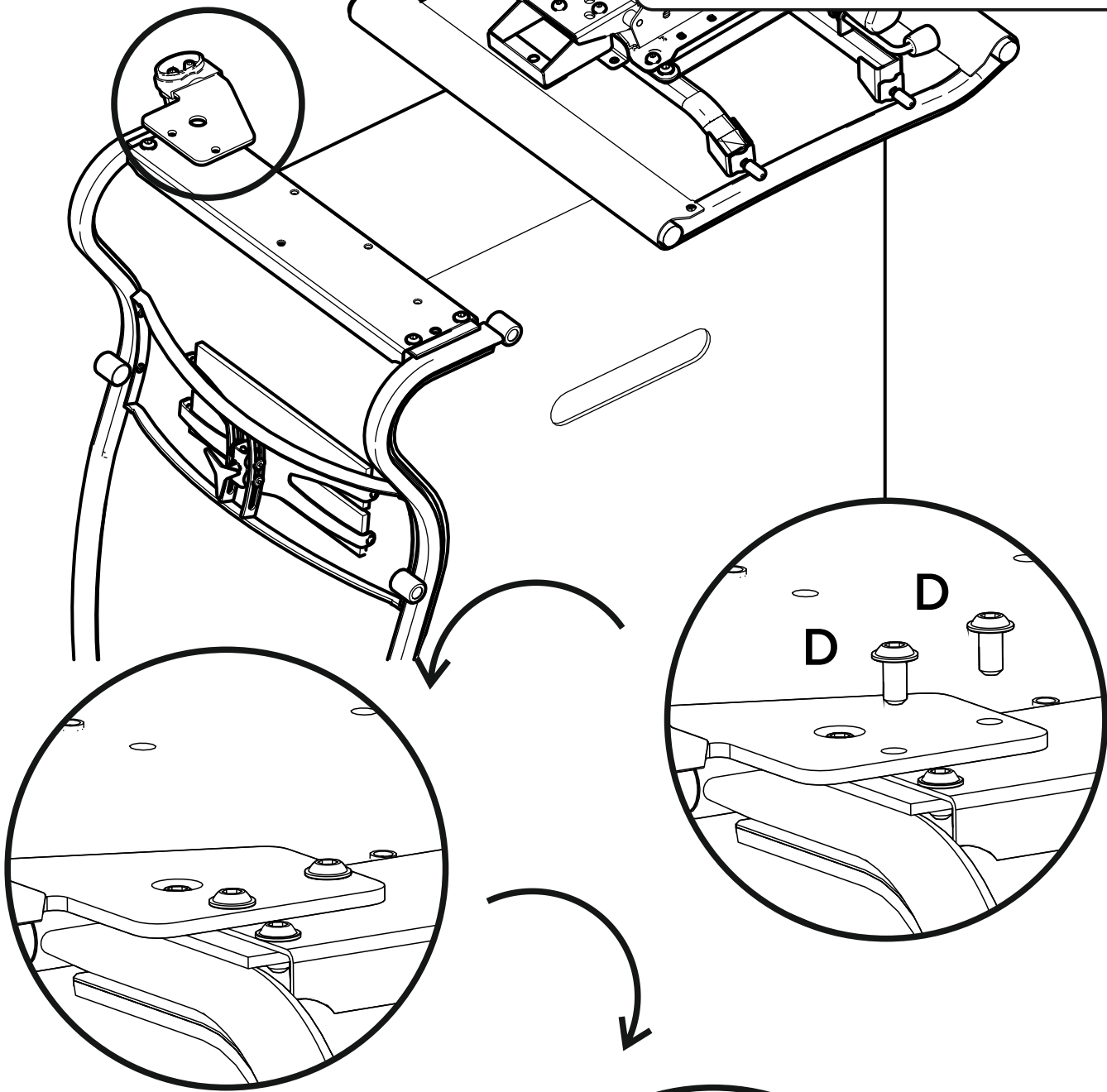




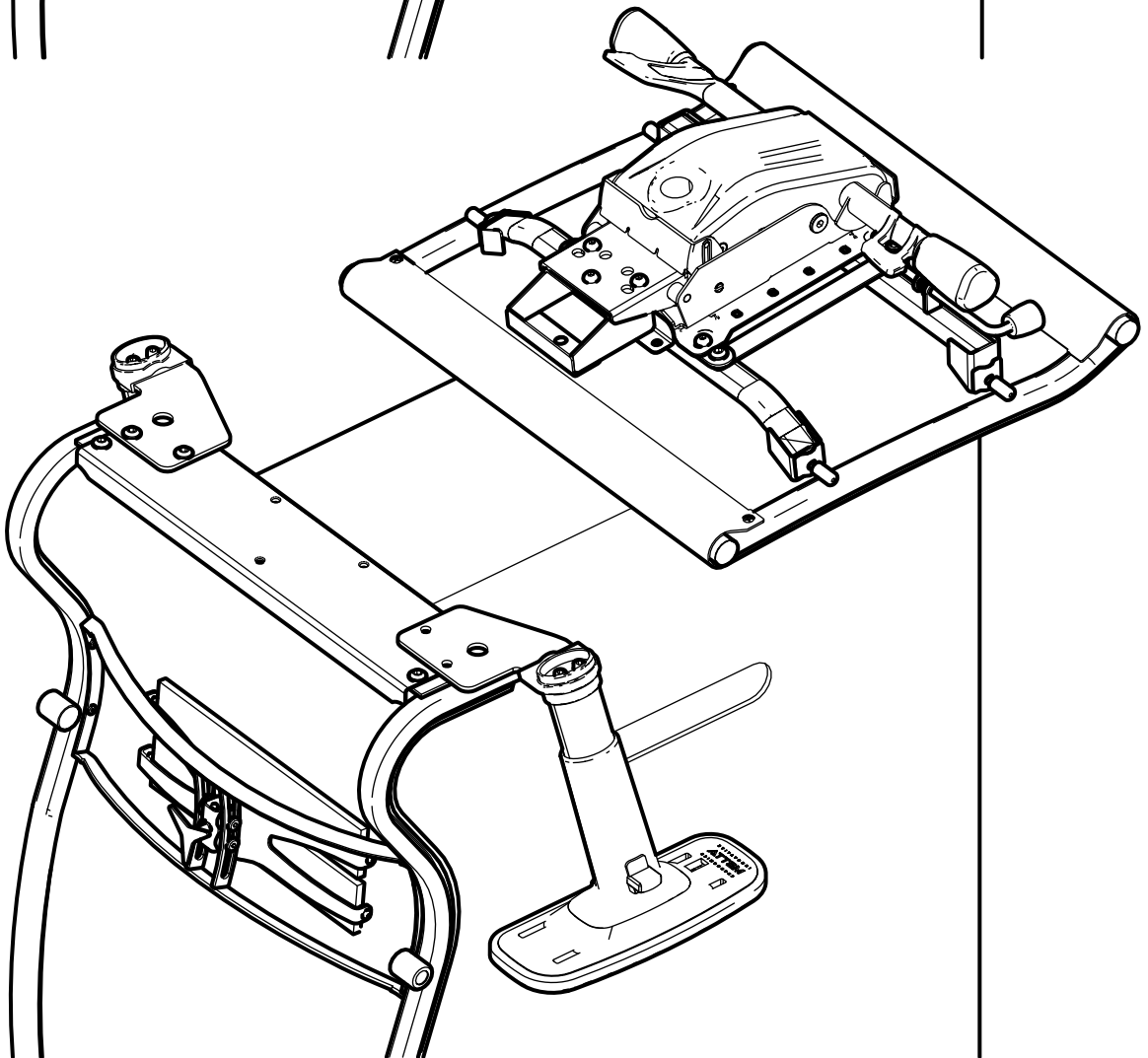
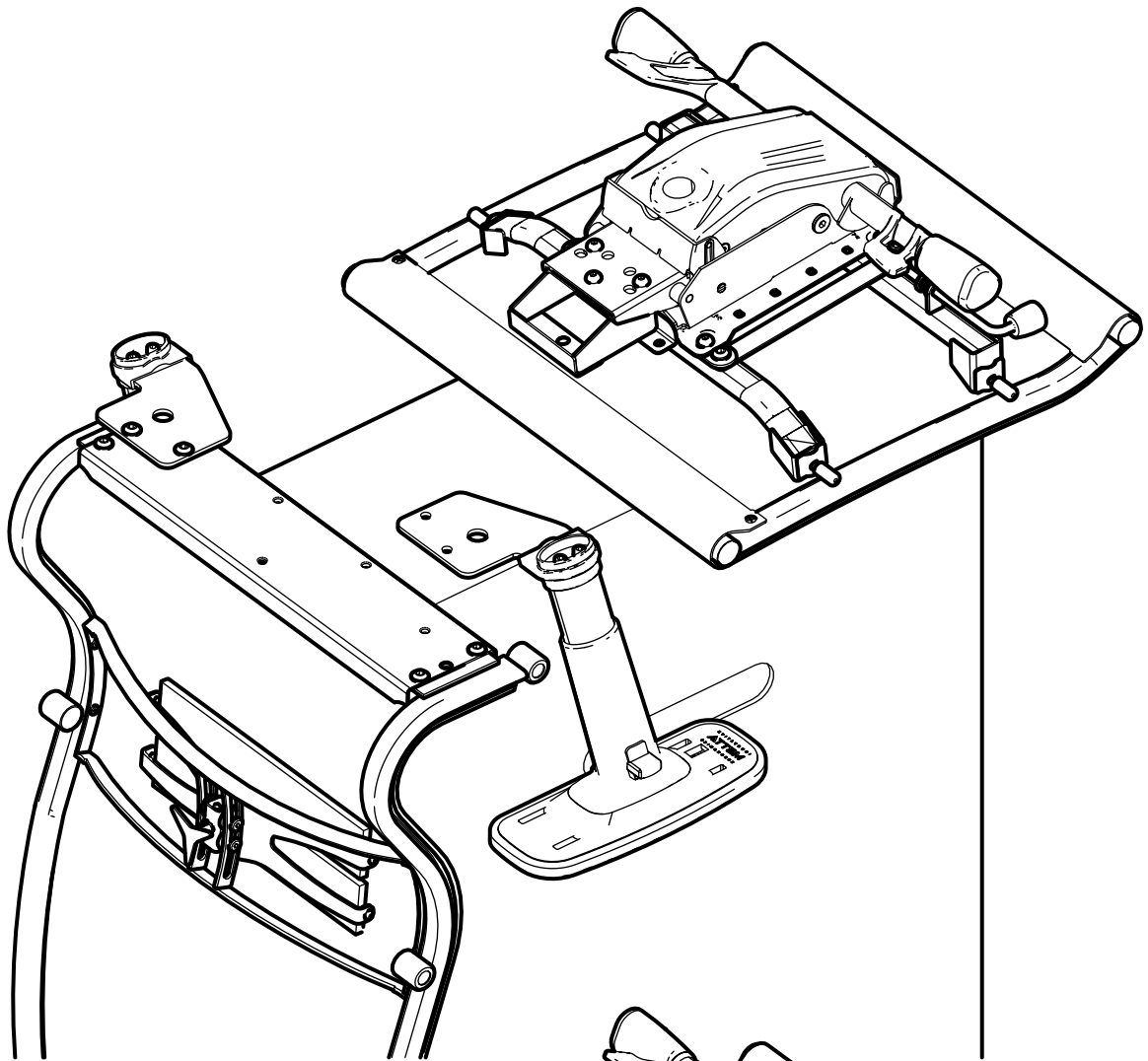
Установите заглушки



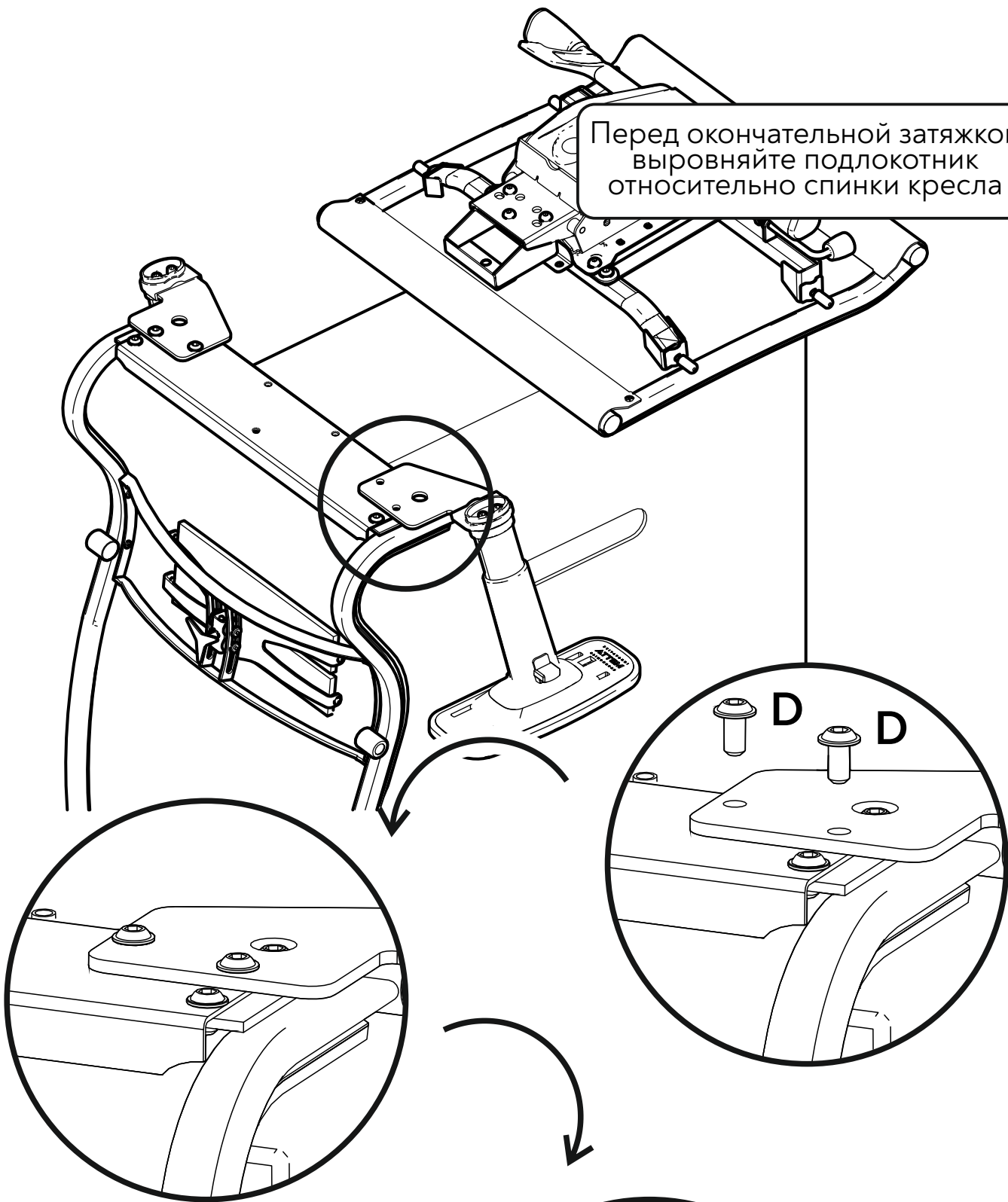
Перед окончательной затяжкой
выровняйте подлокотник
относительно спинки кресла



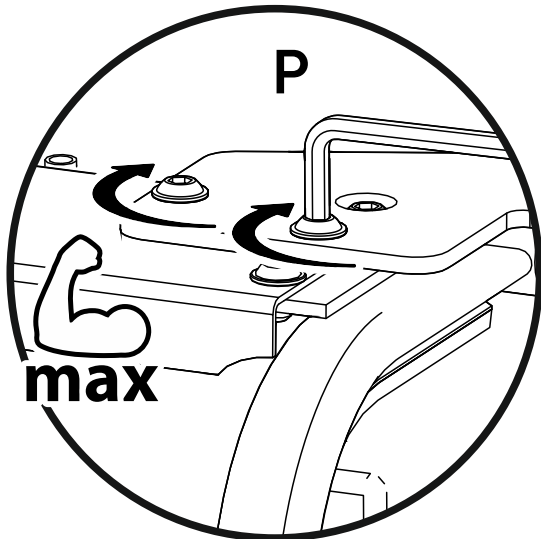
Затяните винты
с усилием



Перед окончательной затяжкой
выровняйте подлокотник
относительно спинки кресла

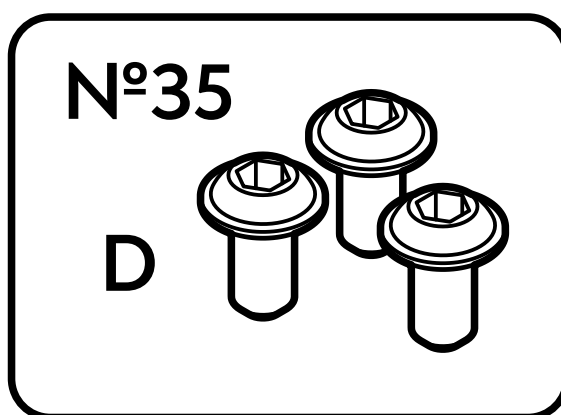
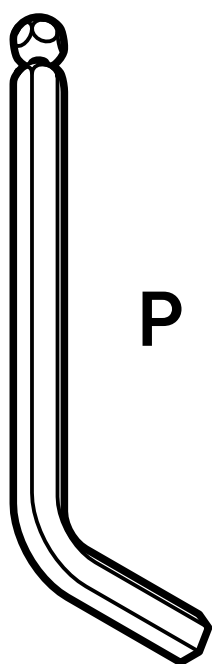


Затяните винты
с усилием

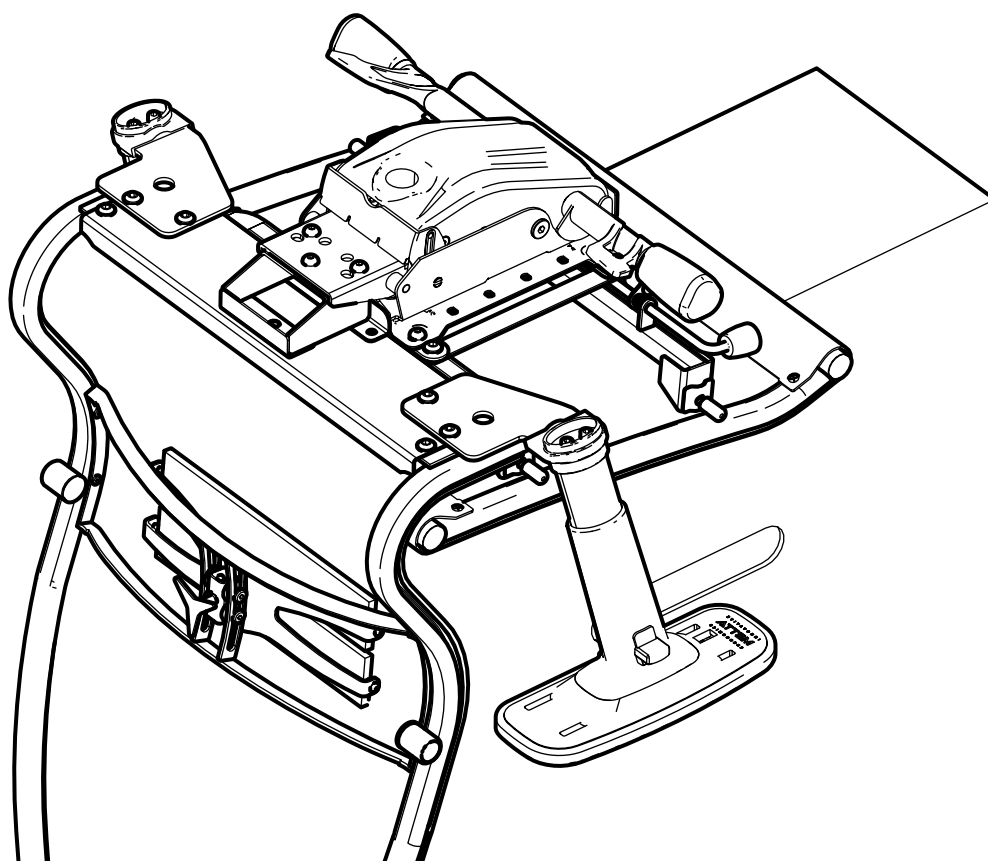
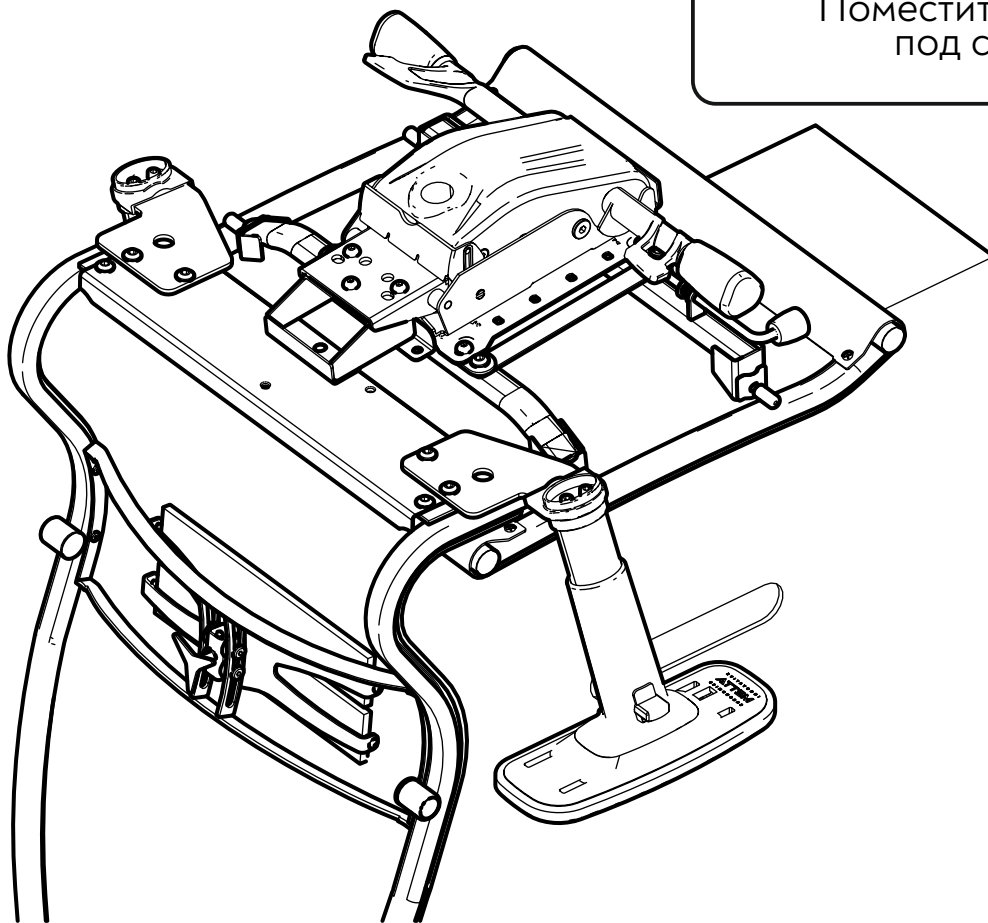


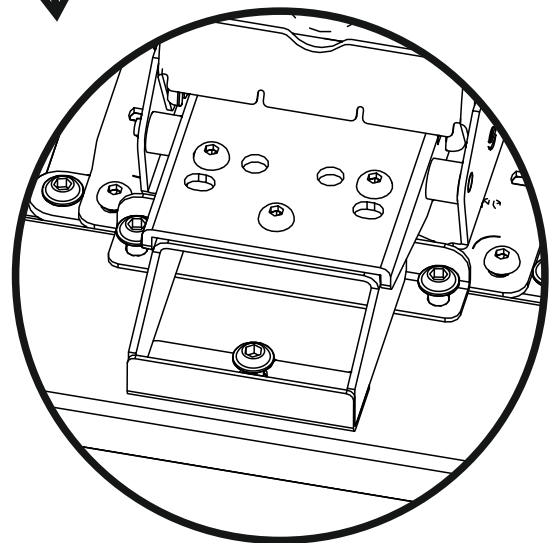
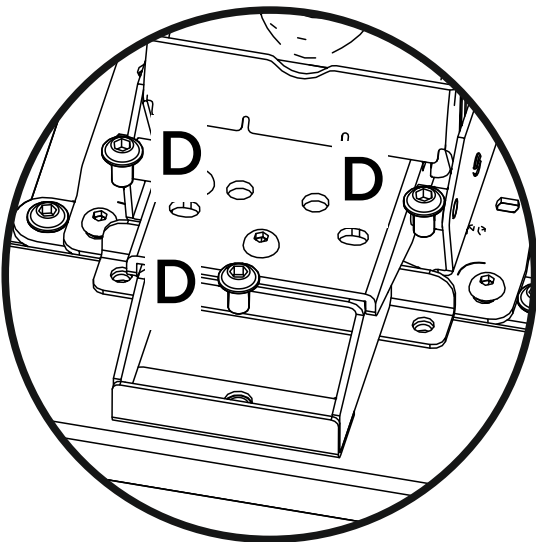
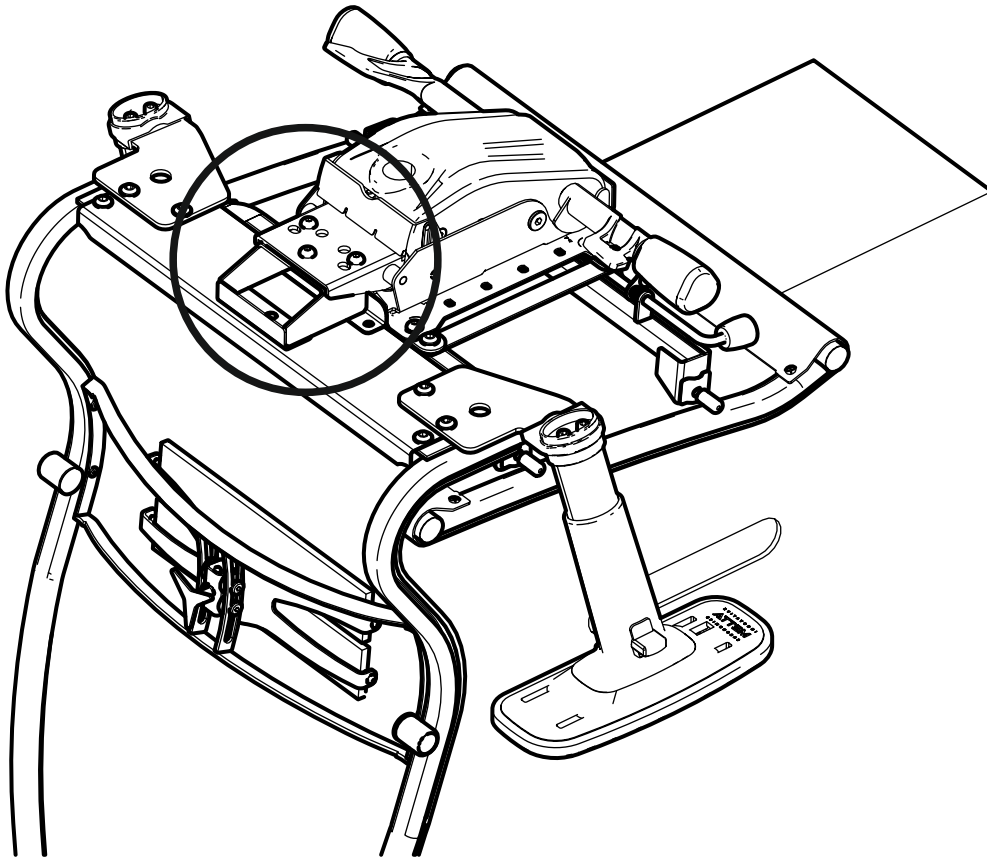
Крепление к спинке сиденья с механизмом М26

Используемые пакеты метизов:

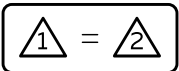


Поместите сиденье
под спинку

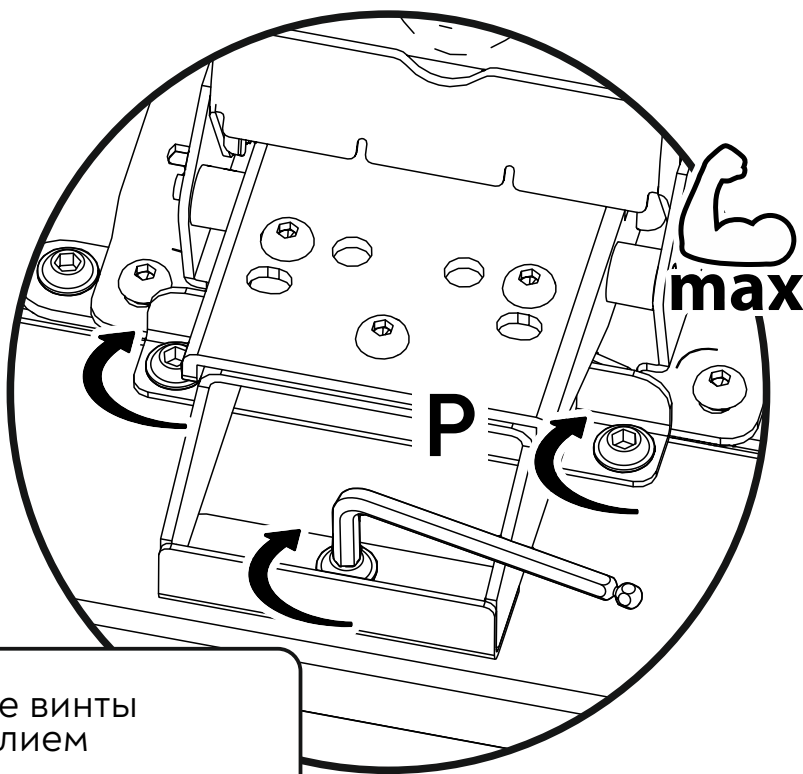
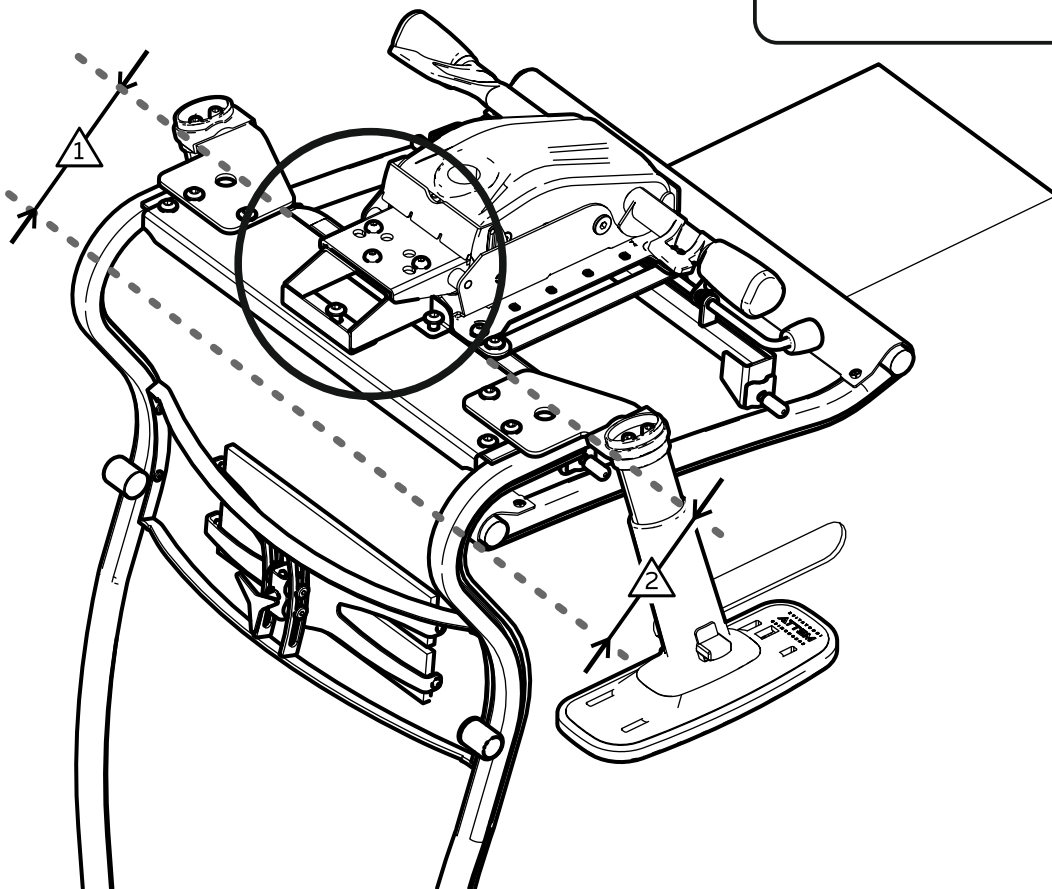




Наживите винты

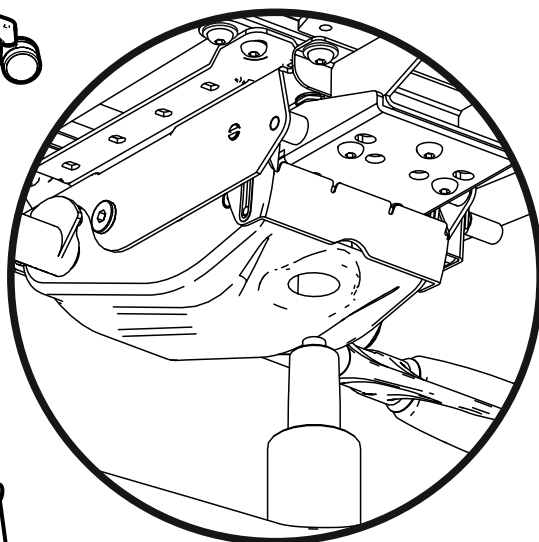
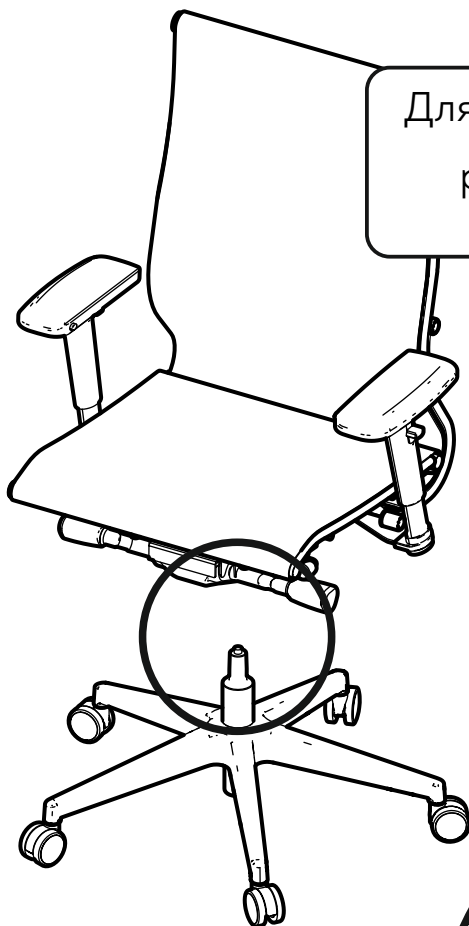


Выровняйте спинку и сиденье относительно друг друга



Затяните винты с усилием

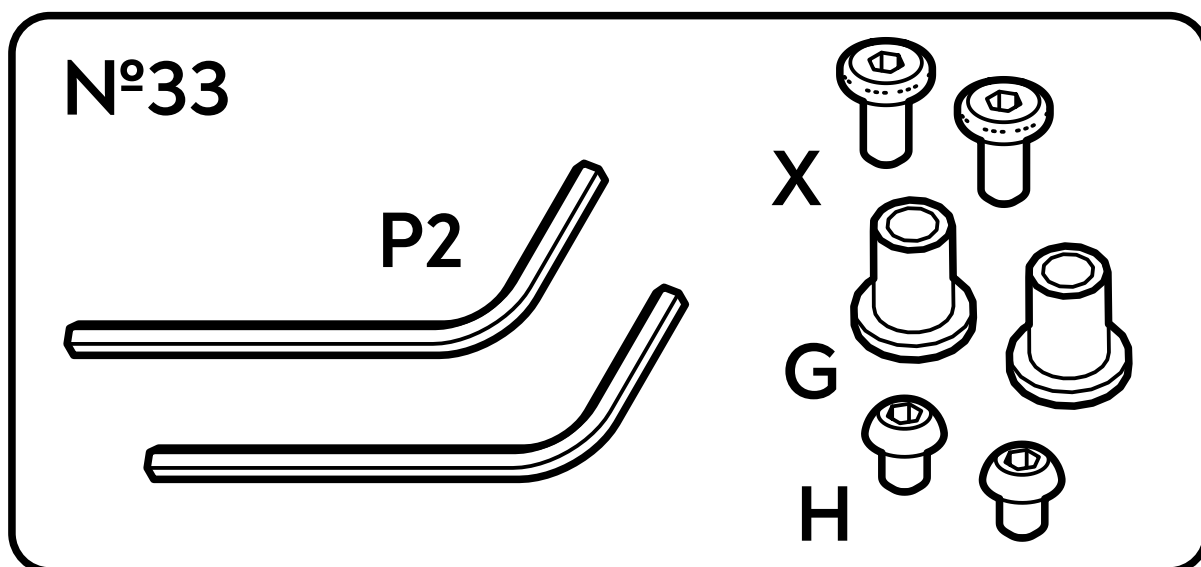
Для установки верхней части кресла на основание рекомендуется участие двух человек.

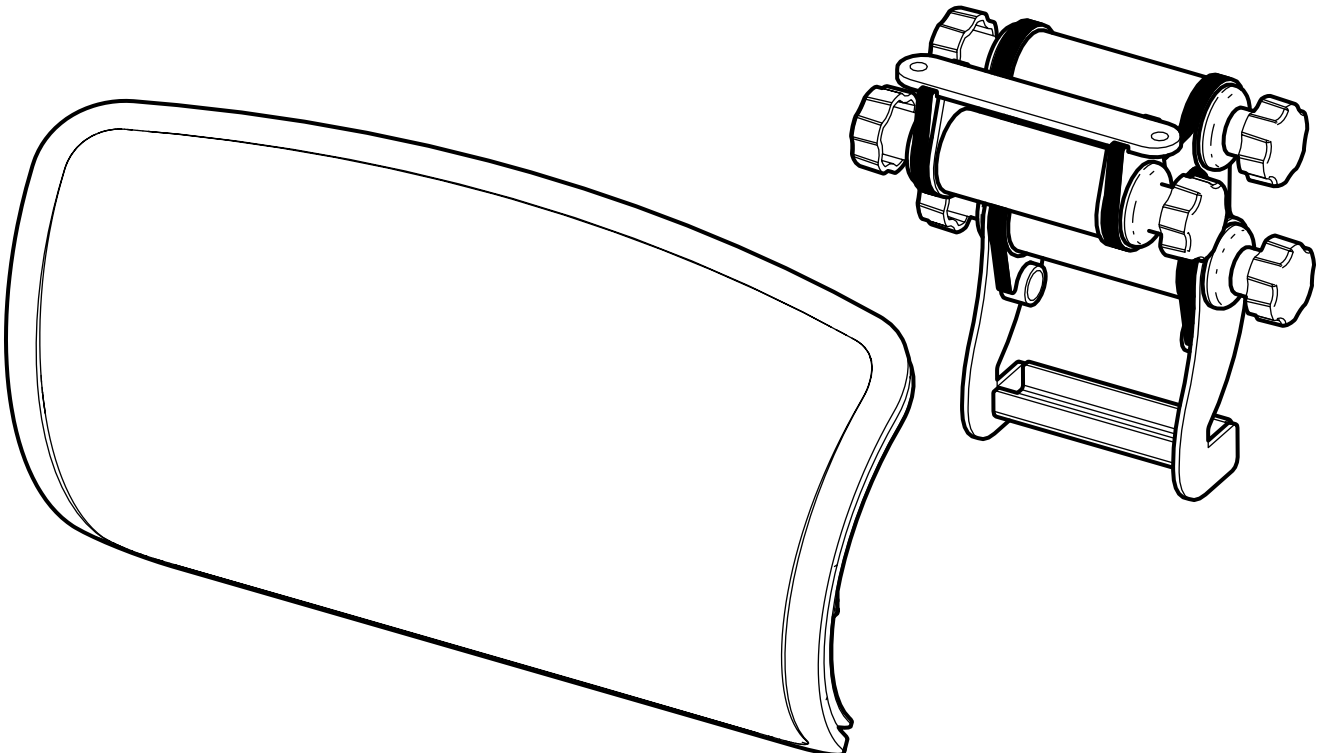


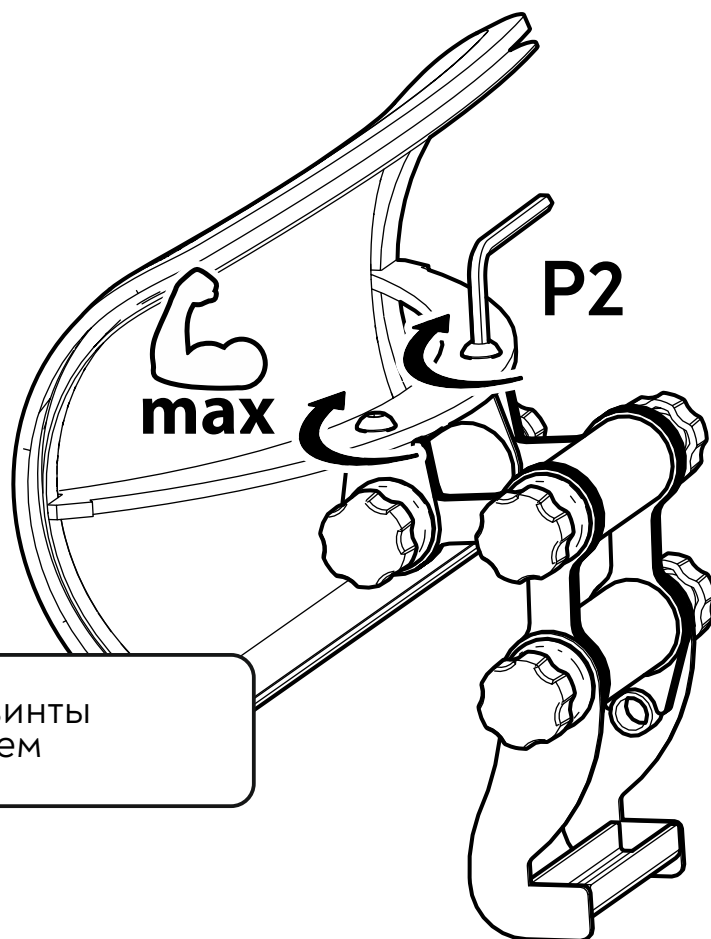
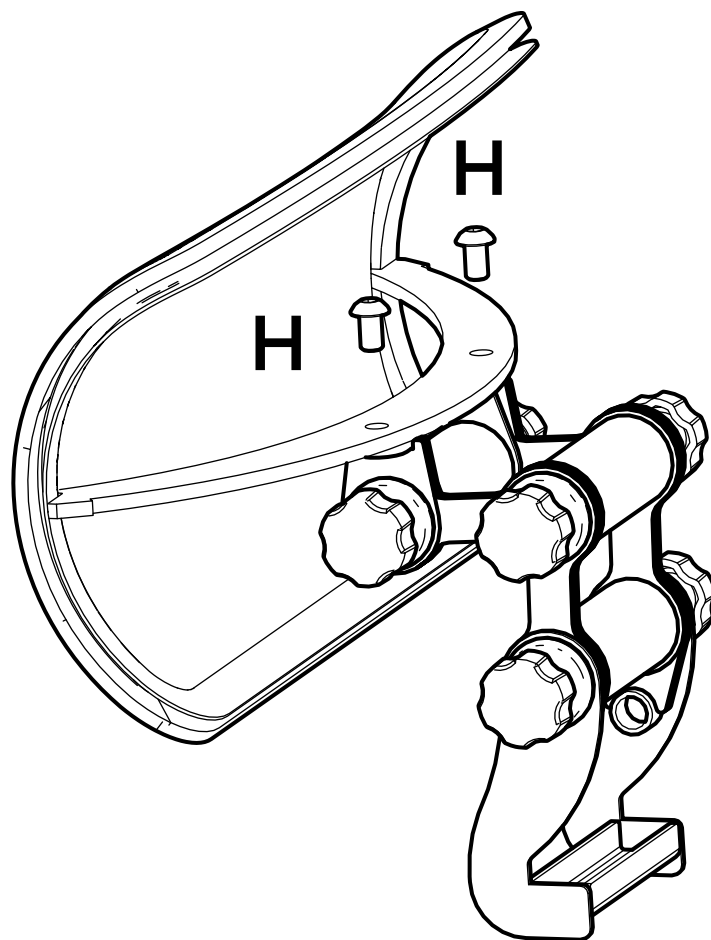
Установите верхнюю часть кресла на основание

Сборка подголовника с кронштейном НrВ-31

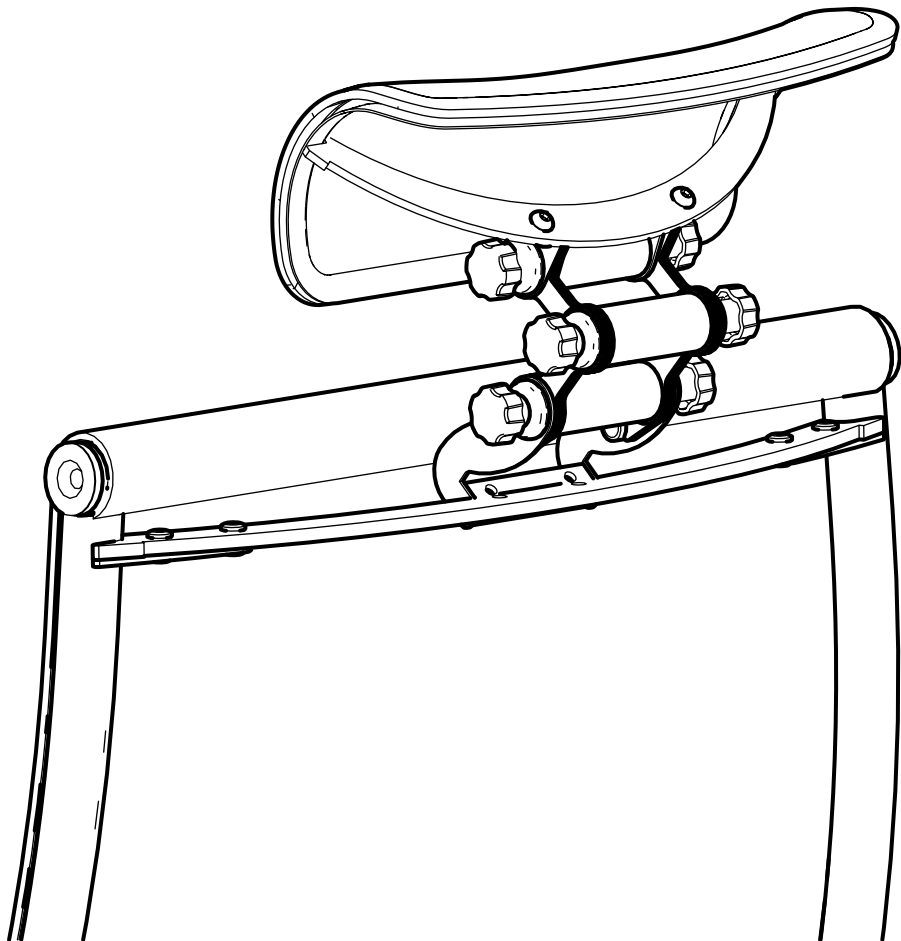
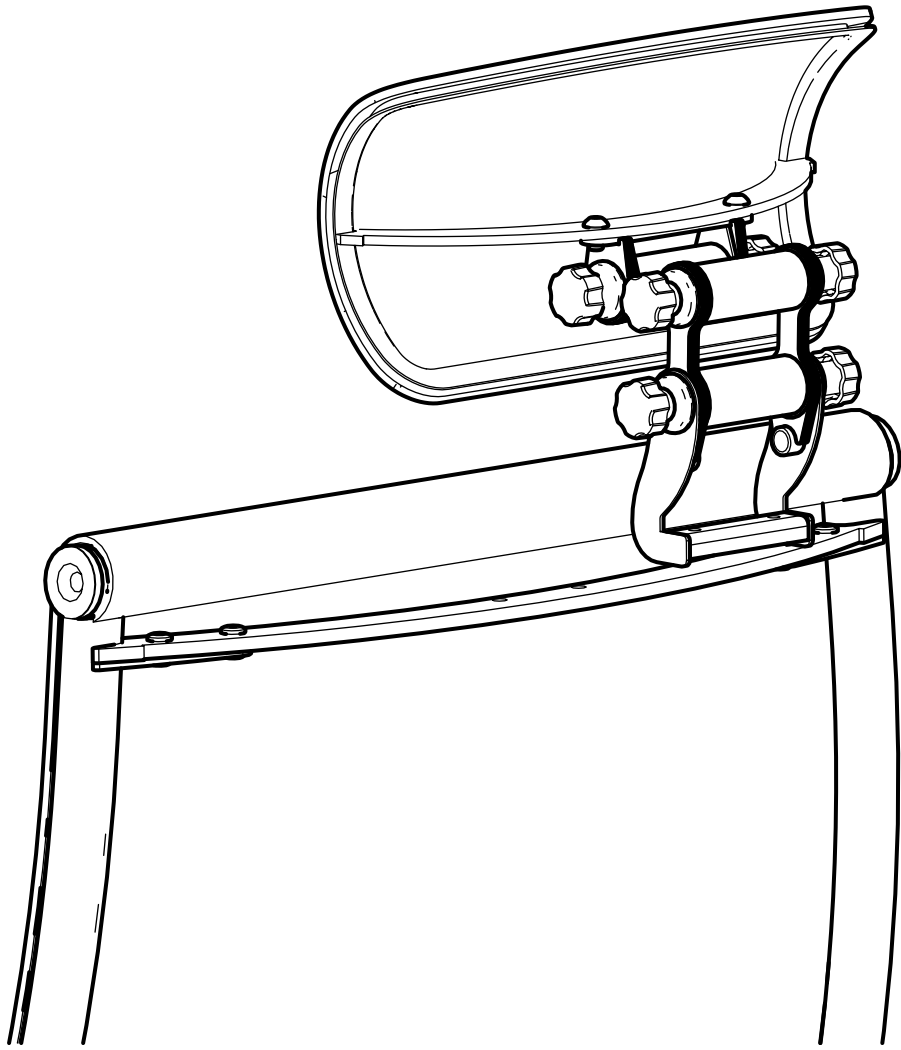
Используемые пакеты метизов:

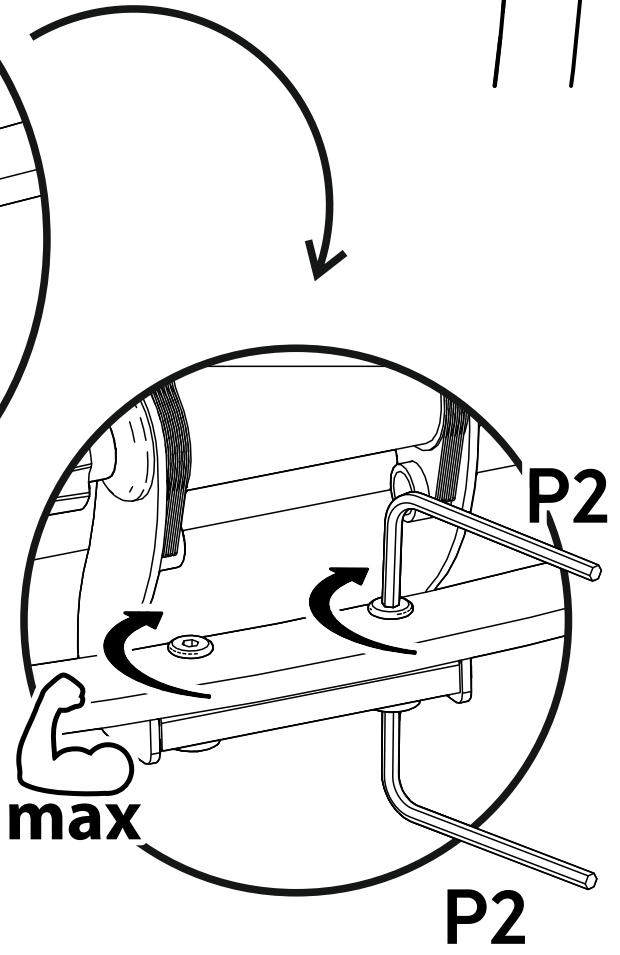
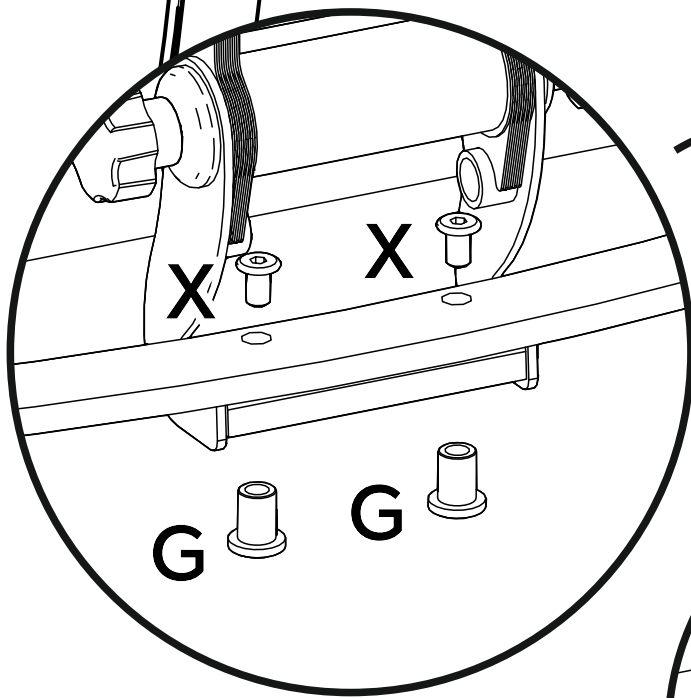
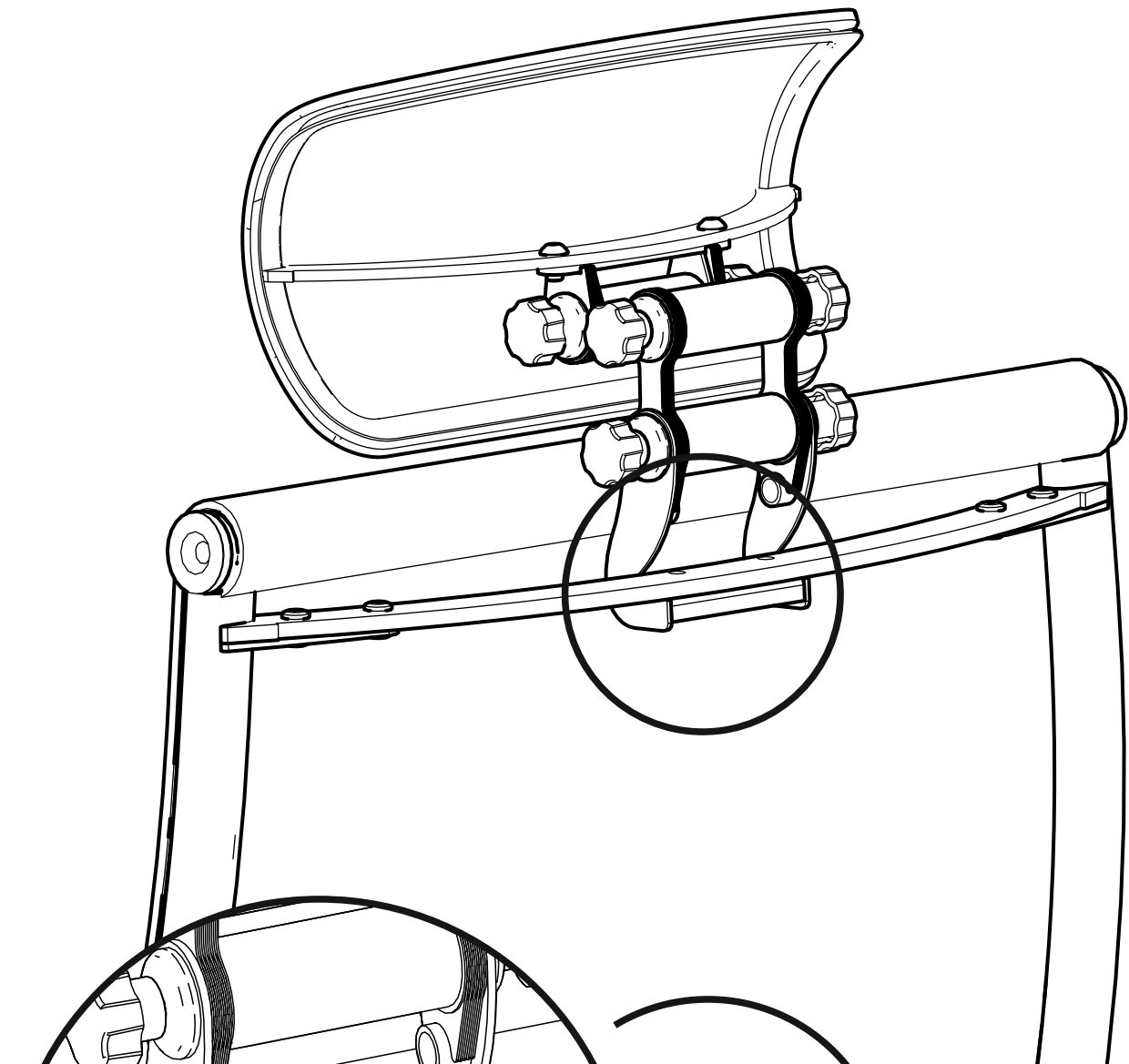






Затяните винты
с усилием





Затяните винты
с усилием