

SBTR-XXX0C60-XNO (Чертеж)

Перв. примен.

Справ. №

A

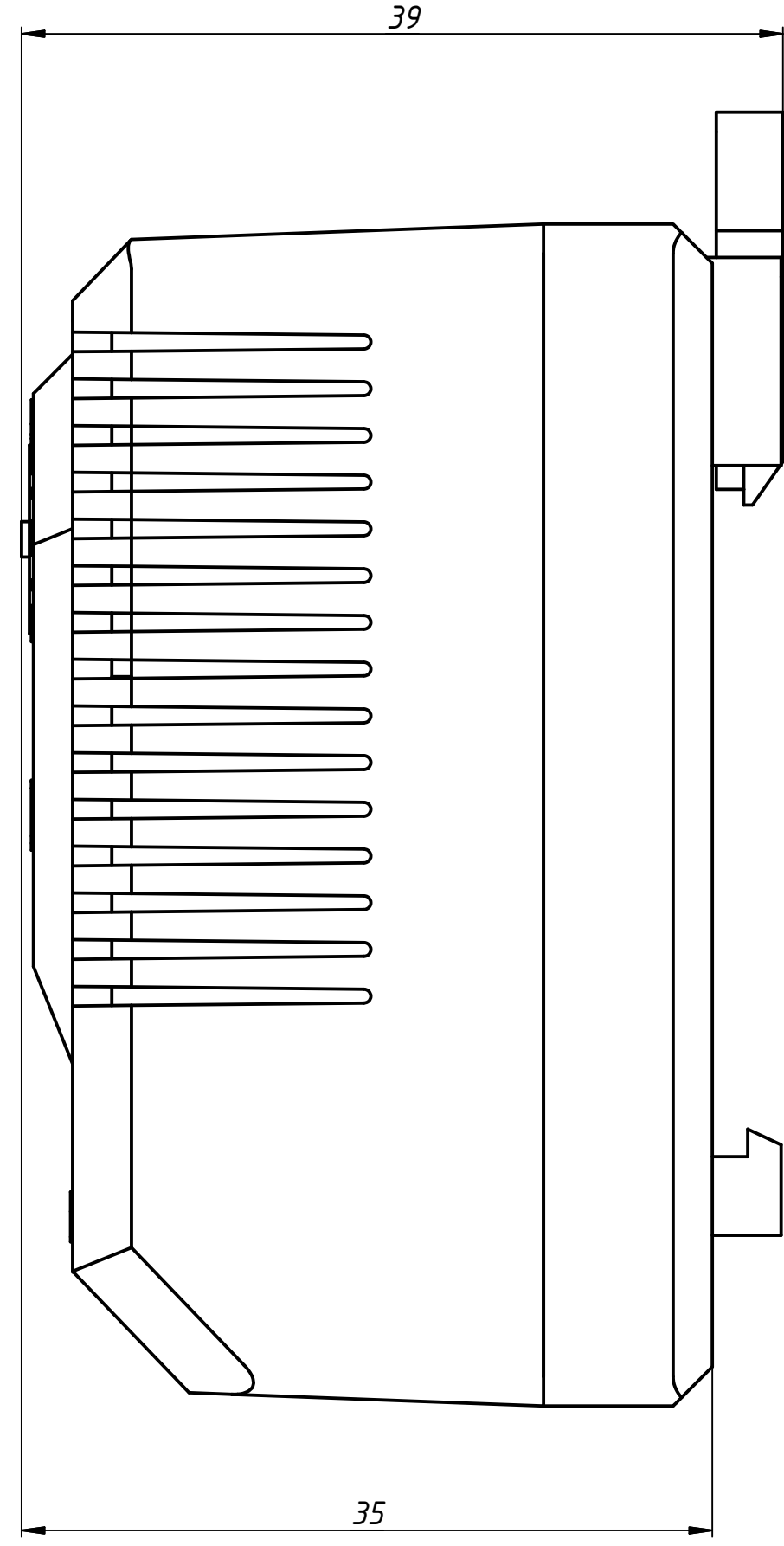
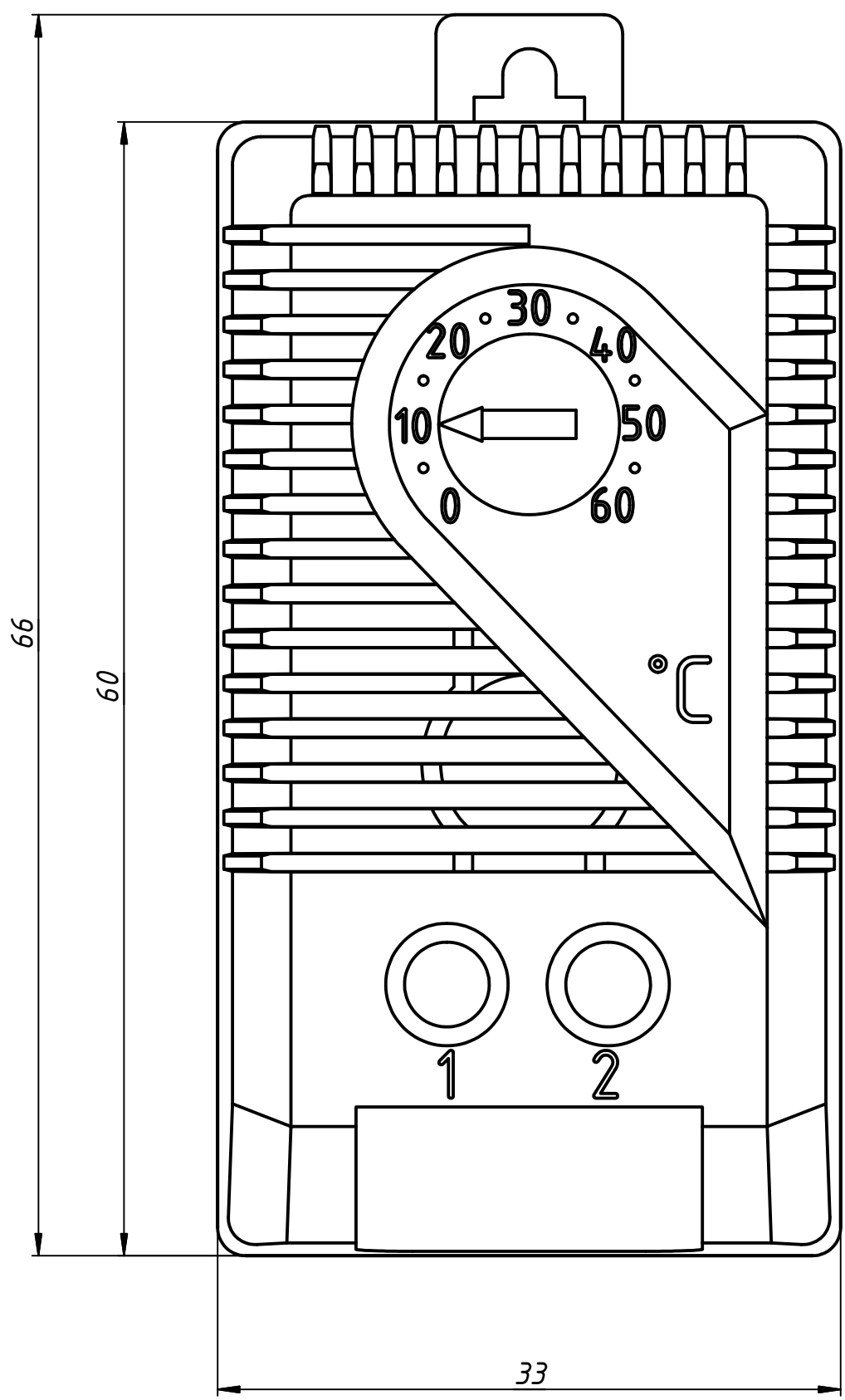
Подп. и дата

Инв. № дубл.

Взам. инв. №

Подп. и дата

Инв. № подл.



Изм.	Лист	№ докум.	Подп.	Дата

SBTR-XXX0C60-XNO_ (Чертеж)

Лист