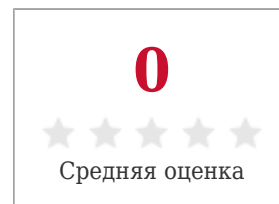




- Тип: нагрев
- Диапазон срабатывания реле: 0 ...+60°C
- Контакты реле: 10(2)А, 250В
- Класс защиты IP20
- Ресурс: >100 тыс.циклов
- Производство: РОССИЯ
- Гарантия 5 лет

[Цена](#)

[Задать вопрос специалисту](#)



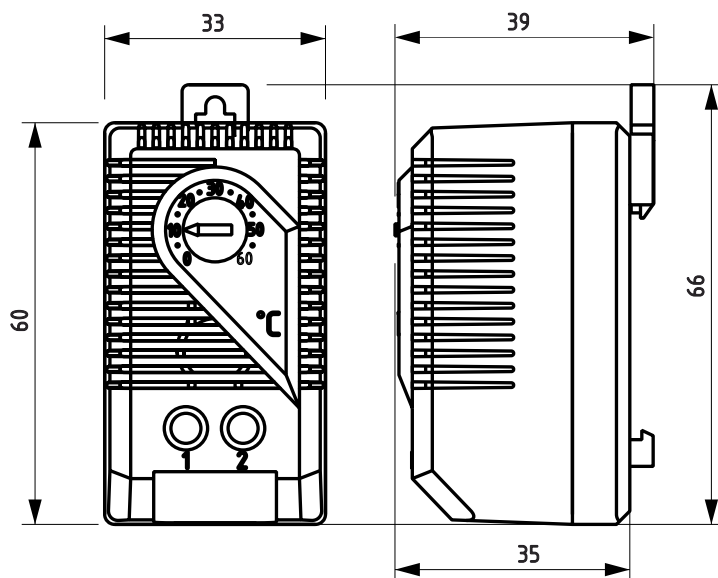
Характеристики термостата для эл.шкафов SBTR-XXX0H60-XNO

[Главная](#) / [Продукция](#) / [Температуры для эл.шкафов](#) / [Характеристики](#) /

Характеристика	Значение
Тип:	Нагрев
Диапазон срабатывания реле:	0 ... 60°C
Макс. напряжение контактов:	250Vac/dc
Макс. ток для резистивной нагрузки:	10 А
Макс. ток для индуктивной нагрузки:	2 А
Сечения проводов:	2,5 мм ²
Ресурс переключений реле:	>100 000 циклов
Максимальная рабочая температура:	-20°C...+60°C
Температура хранения:	-30°C...+80°C
Материал корпуса:	ABS пластик
Вес:	40 гр.
Размеры:	66 x 39 x 33 мм.
Монтаж:	на DIN рейку
Класс защиты:	IP20

Чертеж термостата эдл эл.шкафов SBTR-XXX0H60-XNO

[Главная](#) / [Продукция](#) / [Температуры для эл.шкафов](#) / [Чертеж](#) /



Чертеж термостата SBTR-XXX0H60-XNO

Схема подключения термостата для эл.шкафов SBTR-XXX0H60-XNO

[Главная](#) / [Продукция](#) / [Температуры для эл.шкафов](#) / [Схема подключения](#) /

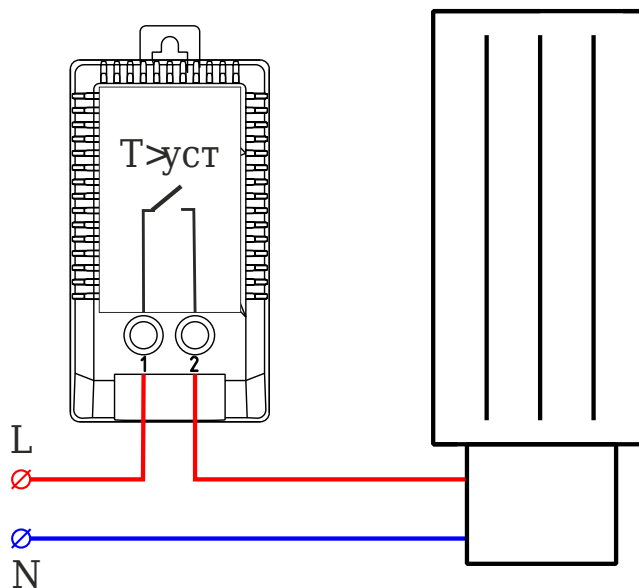


Схема подключения термостата для эл.шкафов SBTR-XXX0H60-XNO

Документация термостата эдя эл.шкафов SBTR-XXX0H60-XNO

[Главная](#) / [Продукция](#) / [Температуры для эл.шкафов](#) / [Документация](#) /

 [Чертеж реле SBTR-XXX0H60-XNO \(0.05 Мб\)](#)

 [SBTR-XXX0H60-XNO_data_sheet.pdf \(0.16 Мб\)](#)