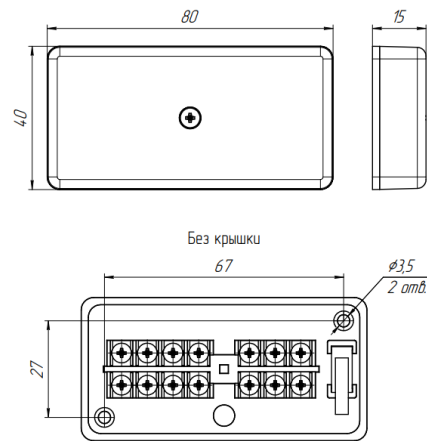


1. Общие сведения

1.1 Коробка соединительная КС-701 ЭСТЕТ (далее – коробка) предназначена для монтажа, расключения, коммутации телефонных и кабельных линий, сигнальных шлейфов охранно-пожарной сигнализации, цепей питания. Высокая эргономичность коробки обусловлена ее производством из высококачественного пластика, наличием семи клеммных пар, компактными размерами (высота составляет всего 15 мм, что соответствует высоте часто используемого монтажного короба и большинства извещателей охранных), в крышке предусмотрены выломы для провода с четырех сторон. Коробка конструктивно состоит из основания, внутри которого расположены металлические клеммы. Проводники шлейфа зажимаются между клеммами и гайками с помощью винтов Ø4мм. Основание коробки закрывается крышкой и фиксируется саморезом. Основной цвет – белый, по заказу возможен . ●Серый ●Коричневый ●Терракотовый ●Черный. Коробка может выпускаться в исполнении *со встроенным тампером вскрытия (КС-701 ЭСТЕТ ТАМПЕР)*, который предназначен для фиксации процесса открытия и закрытия крышки корпуса и защиты места коммутации от несанкционированного проникновения. При закрытой крышке контакт тампера сжат. При снятии крышки коробки контакт тампера переходит в отжатое положение. Если злоумышленник попытается снять крышку, произойдет моментальная сработка тампера и он перейдет в отжатое положение. Область применения коробок *с тампером вскрытия* — банки, музеи, оружейные комнаты, помещения с повышенным уровнем секретности.

2. Основные технические данные и характеристики

Габаритные размеры	80 x 40 x 15 мм
Материал корпуса	пластик
Степень защиты ГОСТ 14254	IP40
Диапазон рабочих температур	от -70 до +70°C
Масса, кг	не более 0,04
Напряжение, В	не более 60
Ток, А	не более 0,5
Количество клеммных пар, шт	7



3. Комплектность

- коробка КС-701 ЭСТЕТ _____ – 1 шт.;
- паспорт АТФЕ.685552.270 ПС - 1 экз. на упаковку

4. Указания по монтажу и эксплуатации

- 1.1. Монтаж коробки производится по соответствующей нормативно-технической документации на монтаж, испытания и сдачу в эксплуатацию систем охранной и охранно-пожарной сигнализации, систем связи.
- 1.2. Основание коробки крепится к поверхности с помощью саморезов. Провода, присоединяемые к контактам коробки должны быть обесточены. В крышке предусмотрены выломы для ввода/вывода провода с любой из четырех сторон.
- 1.3. В процессе эксплуатации коробка не требует технического обслуживания.

5. Транспортирование и хранение

- 5.1. Условия транспортирования должны соответствовать условиям хранения 5 по ГОСТ 15150.
- 5.2. Условия хранения должны соответствовать условиям хранения 1 по ГОСТ 15150.

СВИДЕТЕЛЬСТВО О ПРИЕМКЕ

Коробка соединительная КС-701 ЭСТЕТ _____ соответствует техническим условиям АТФЕ.685552.270 ТУ и признана годной для эксплуатации.

 Штамп ОТК

 Дата приемки

ГАРАНТИИ ИЗГОТОВИТЕЛЯ

Предприятие-изготовитель гарантирует соответствие коробки требованиям АТФЕ.685552.270ТУ при соблюдении потребителем условий транспортирования, хранения и эксплуатации. Гарантийный срок эксплуатации – 24 месяца.

ПРЕДПРИЯТИЕ ИЗГОТОВИТЕЛЬ

ООО "СНВ" Россия, 390027, г.Рязань. ул. Новая 51В пом.Н1 Тел./Факс: (4912) 45-16-94, 45-37-88, 210-215

<http://m-kontakt.ru>

e-mail: 451694@list.ru



Коробка соединительная КС-701 ЭСТЕТ

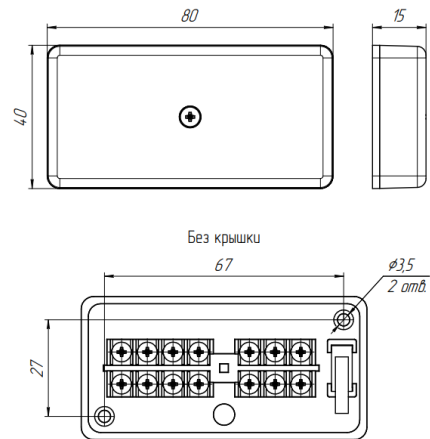
Декларация соответствия ЕАЭС N RU Д-РУ.РА07.В.81514/25 с 08.09.2025г. до 07.09.2030г
ПАСПОРТ АТФЕ.685552.270 ПС

3. Общие сведения

1.1 Коробка соединительная КС-701 ЭСТЕТ (далее – коробка) предназначена для монтажа, расключения, коммутации телефонных и кабельных линий, сигнальных шлейфов охранно-пожарной сигнализации, цепей питания. Высокая эргономичность коробки обусловлена ее производством из высококачественного пластика, наличием семи клеммных пар, компактными размерами (высота составляет всего 15 мм, что соответствует высоте часто используемого монтажного короба и большинства извещателей охранных), в крышке предусмотрены выломы для провода с четырех сторон. Коробка конструктивно состоит из основания, внутри которого расположены металлические клеммы. Проводники шлейфа зажимаются между клеммами и гайками с помощью винтов Ø4мм. Основание коробки закрывается крышкой и фиксируется саморезом. Основной цвет – белый, по заказу возможен . ●Серый ●Коричневый ●Терракотовый ●Черный. Коробка может выпускаться в исполнении *со встроенным тампером вскрытия (КС-701 ЭСТЕТ ТАМПЕР)*, который предназначен для фиксации процесса открытия и закрытия крышки корпуса и защиты места коммутации от несанкционированного проникновения. При закрытой крышке контакт тампера сжат. При снятии крышки коробки контакт тампера переходит в отжатое положение. Если злоумышленник попытается снять крышку, произойдет моментальная сработка тампера и он перейдет в отжатое положение. Область применения коробок *с тампером вскрытия* — банки, музеи, оружейные комнаты, помещения с повышенным уровнем секретности.

4. Основные технические данные и характеристики

Габаритные размеры	80 x 40 x 15 мм
Материал корпуса	пластик
Степень защиты ГОСТ 14254	IP40
Диапазон рабочих температур	от -70 до +70°C
Масса, кг	не более 0,04
Напряжение, В	не более 60
Ток, А	не более 0,5
Количество клеммных пар, шт	7



3. Комплектность

- коробка КС-701 ЭСТЕТ _____ – 1 шт.;
- паспорт АТФЕ.685552.270 ПС - 1 экз. на упаковку

4. Указания по монтажу и эксплуатации

- Монтаж коробки производится по соответствующей нормативно-технической документации на монтаж, испытания и сдачу в эксплуатацию систем охранной и охранно-пожарной сигнализации, систем связи.
- Основание коробки крепится к поверхности с помощью саморезов. Провода, присоединяемые к контактам коробки должны быть обесточены. В крышке предусмотрены выломы для ввода/вывода провода с любой из четырех сторон.
- В процессе эксплуатации коробка не требует технического обслуживания.

5. Транспортирование и хранение

- Условия транспортирования должны соответствовать условиям хранения 5 по ГОСТ 15150.
- Условия хранения должны соответствовать условиям хранения 1 по ГОСТ 15150.

СВИДЕТЕЛЬСТВО О ПРИЕМКЕ

Коробка соединительная КС-701 ЭСТЕТ _____ соответствует техническим условиям АТФЕ.685552.270 ТУ и признана годной для эксплуатации.

Штамп ОТК

Дата приемки

ГАРАНТИИ ИЗГОТОВИТЕЛЯ

Предприятие-изготовитель гарантирует соответствие коробки требованиям АТФЕ.685552.270ТУ при соблюдении потребителем условий транспортирования, хранения и эксплуатации. Гарантийный срок эксплуатации – 24 месяца.

ПРЕДПРИЯТИЕ ИЗГОТОВИТЕЛЬ

ООО "СНВ" Россия, 390027, г.Рязань, ул. Новая 51В пом.Н1 Тел./Факс: (4912) 45-16-94, 45-37-88, 210-215

<http://m-kontakt.ru>