

Руководство по эксплуатации Реле давления DA-PW

НАЗНАЧЕНИЕ И ПРИМЕНЕНИЕ

Механическое реле избыточного давления DA-PW предназначено для коммутации электрических цепей в зависимости от изменения давления жидких и газообразных сред в системах теплоснабжения и водоснабжения.

Реле давления DA-PW применяется в качестве устройства аварийной сигнализации для:

- контроля напора воды в системе водоснабжения;
- контроля холостого хода насосов;
- контроля наполненности ресиверов компрессоров;
- управления подпиткой системы ИТП, ЦТП.

ТЕХНИЧЕСКИЕ ХАРАКТЕРИСТИКИ

Таблица 1 – Общие параметры

Параметр	Значение	
	DA-PW-06	DA-PW-10
Рабочая среда	Вода, воздух, жидкости, масло, хладоны, пар, газы, газовые смеси	
Диапазон задаваемой уставки давления	-0,5...6 бар	1...10 бар
Дифференциал	0,6...4 бар	1...3 бар
Максимальное рабочее давление	17 бар	17 бар
Погрешность срабатывания реле	± 0.3 бар	± 0.5 бар
Штуцер подсоединения к измеряемой среде	G1/4	
Диаметр подключаемого кабеля	6-14 мм	
Выход	Реле, SPDT (перекидной контакт)	
Степень защиты	IP20	

ГАБАРИТНЫЕ РАЗМЕРЫ

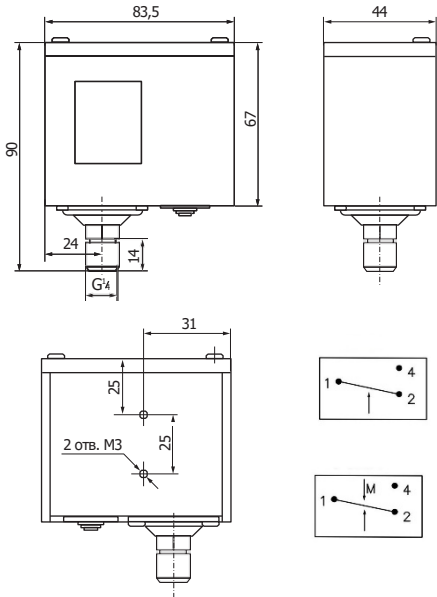


Рисунок 1 – Реле давления

Таблица 2 – Условия эксплуатации

Параметр	Значение
Рабочая температура	-40 ... +120 °С
Температура хранения	-20 ... +65 °С
Относительная влажность,	не более 80% (при +25 °С)

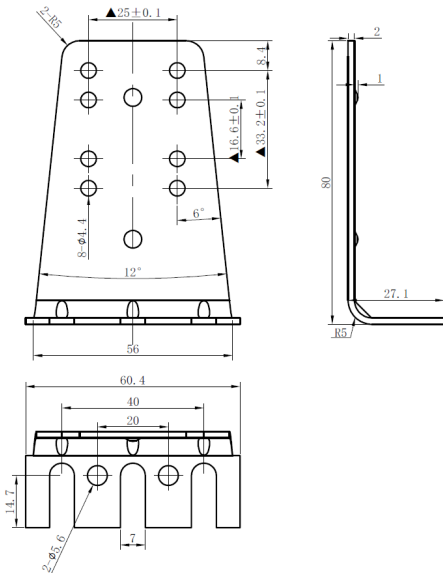


Рисунок 2 – Кронштейн

НАСТРОЙКА

Порядок настройки прибора:

- открутить винты крепления верхней крышки, снять крышку
- открутить стопорный винт защитной скобы, снять защитную скобу
- настроить уставку срабатывания реле с помощью регулировочного винта.
- настроить дифференциал с помощью регулировочного винта.
- поставить защитную скобу на место и закрепить стопорным винтом
- поставить верхнюю крышку прибора и зафиксировать ее винтами

МОНТАЖ И УСТАНОВКА

Порядок установки прибора:

- закрепить кронштейн на поверхности, предназначенной для установки прибора
- установить и закрепить прибор на кронштейне
- подключить прибор к измеряемой среде с помощью штуцера
- открутить винты крепления лицевой крышки, снять крышку
- продеть сигнальный кабель через кабельный ввод
- подключить сигнальный кабель к винтовым клеммам реле (клеммы 1, 2, 4)
- заземлить прибор с помощью клеммы заземления
- поставить лицевую крышку и закрепить ее винтами

ПРИНЦИП РАБОТЫ

Если давление превышает заданную уставку ($P_{уст}$), то реле находится в разомкнутом состоянии (контакты 1 и 4 замкнуты, контакты 1 и 2 разомкнуты). При снижении давления ниже $P_{уст} - P_{диф}$ происходит переключение однополюсного механического контакта (контакты 1 и 4 размыкаются, контакты 1 и 2 замыкаются). Таким образом устройство передает сигнал об аварии (см. рис. 3). После устранения аварии давление станет больше уставки, и система перейдет в исходное состояние.

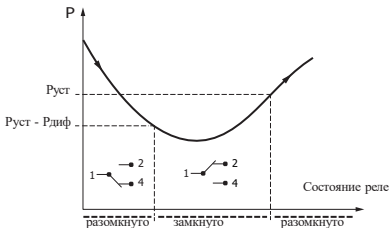


Рисунок 3 – Диаграмма срабатывания реле

КОМПЛЕКТНОСТЬ

Реле давления – 1 шт;

Кронштейн – 1 шт;

Крепежные винты – 1 комплект;

Руководство по эксплуатации – 1 шт.

ГАРАНТИЯ

Гарантийный срок эксплуатации – 12 месяцев с даты продажи, при условии соблюдения потребителем правил эксплуатации, хранения и монтажа.

ЭКСПЛУАТАЦИЯ

Правильная эксплуатация гарантирует безотказную работу и правильные показания, поэтому следует соблюдать следующие условия: реле применять для измерения давления только в среде, для которой он предназначен; не превышать диапазон.

КОНТАКТЫ

ООО «Доступная Автоматика»

ИНН 6679123331

Официальный сайт: d-avt.ru

+7 343 227 227 4

shop@d-avt.ru

