

INVER

GT-250 СВАРОЧНЫЙ АППАРАТ ПОЛУАВТОМАТ ИНВЕРТОРНЫЙ

руководство по эксплуатации



ISO9001




Внимание! В целях Вашей безопасности, перед использованием сварочного инверторного аппарата, прочтите и ознакомьтесь с руководством по эксплуатации, а также сохраните данное руководство и используйте в качестве справочного материала.




ОГЛАВЛЕНИЕ

Меры предосторожности	3
Обзор продукта	7
Электрическая схема	9
Технические данные	10
Функции панели	12
Установка, отладка и эксплуатация	14
Меры предосторожности	18
Техническое обслуживание	20

1. "

Соблюдайте меры безопасности во время сварки, поскольку сварка может травмировать вас и других людей. Подробную информацию о предотвращении несчастных случаев см. в Руководстве по обеспечению безопасности.

	<p>Оборудование должны эксплуатировать только обученные специалисты!</p> <ul style="list-style-type: none">• Используйте сварочные средства индивидуальной защиты, признанные национальным департаментом по надзору за безопасностью. <p>наличие действующего сертификата эксплуатации.</p> <ul style="list-style-type: none">• Отключите электропитание перед обслуживанием сварочного аппарата.
	<p>Поражение электрическим током – может привести к серьезной травме и даже к смерти!</p> <ul style="list-style-type: none">• Монтаж заземляющего устройства в соответствии со стандартами применения.• Не прикасайтесь к частям, находящимся под напряжением, открытыми руками, а также если на вас мокрые перчатки или одежда. <ul style="list-style-type: none">• Обеспечьте изоляцию между вами и землей и рабочего места.• Убедитесь, что рабочая зона безопасна.

	<p>Дым – может быть вреден для здоровья!</p> <ul style="list-style-type: none"> • Избегайте вдыхания отработанного сварочного газа. • Во время сварки используйте вентиляцию или устройство для вытяжки воздуха, чтобы обеспечить циркуляцию воздуха в рабочей зоне.
	<p>Излучение дугового света — может повредить глаза и обжечь кожу!</p> <ul style="list-style-type: none"> • Используйте подходящую сварочную маску и защитный костюм для защиты глаз и тела. • Установите ограждение или занавес, чтобы уберечь наблюдателей от травм.
	<p>Неправильная эксплуатация может привести к возгоранию или взрыву.</p> <ul style="list-style-type: none"> • Сварочная искра может вызвать пожар. Убедитесь, что рядом с местом сварки нет горючих материалов. Обратите внимание на пожарную безопасность. • Убедитесь, что устройство пожаротушения находится рядом и исправно для использования • Не используйте сварочный аппарат в закрытом помещении. • Обеспечьте определенное время охлаждения после непрерывного использования сварочного рукава.



Горячие детали после сварки, могут вызвать ожог!

- Не прикасайтесь голыми руками к горячим деталям сразу после сварки! Во избежании получения травм.



Шум – чрезмерный шум вреден для вашего слуха!

- Берегите органы слуха. Используйте наушники или другие средства защиты.
- Оповестите людей находящихся рядом, о вреде шума издаваемом при сварочных работах.



Магнитное поле влияет на ритм кардиостимулятора!

Если у вас установлен кардиостимулятор, ни в коем случае не пользуйтесь сварочным аппаратом.

Использование сварочного аппарата с кардиостимулятором, может привести к остановки сердца!



Движущиеся части могут стать причиной травм!

- Избегайте движущихся частей (например, вентилятора).
- Различные защитные устройства (дверь, панель, крышка и перегородка) должны быть закрыты и полностью установлены.



Неисправность – в случае возникновения трудностей обратитесь за помощью к сервисному специалисту.

- В случае возникновения трудностей во время работ или
Перед началом работ произведите визуальный контроль сварочного аппарата, и выявите неисправности согласно данной инструкции
- Если после прочтения или решения проблемы в соответствии с данной инструкцией вы не полностью поняли или не смогли решить проблему, обратитесь в сервисный центр компании за помощью специалиста.

2. Обзор продукта

Особенности сварочного аппарата

- Благодаря полностью цифровому управлению он может осуществлять точное управление сварочным током и, таким образом, обеспечивает тонкую настройку электрической дуги.
- Передовая технология "ARC FORCE" Форсаж дуги повышающий устойчивость сварочной ванны, для лучшей текучести металла.
- Функция "HOT START" Горячий старт обеспечивающий автоматическое повышение сварочного тока для лёгкого старта.
- Функция "ANTISTICK" Антисалипание обеспечивающее снижение сварочного тока при залипании электрода.
- Скорость сварки выше, чем при обычной импульсной сварке в среде защитного газа. Низкий нагрев, большая глубина плавления и отсутствие разбрызгивания.
- Высокий показатель энергосбережения.
- Низкое разбрызгивание, высокая скорость сварки и широкий диапазон регулировки тока и напряжения в защитной среде. Быстрая реакция дуги; Легкая в освоении.
- Функция рукава для волочения проволоки.
- Функция "Digital Synergic Control".
- Функция сварки при пониженном напряжении (от 140 Вольт.)

2.1 Транспортировка

1. Перед транспортировкой сварочного аппарата отключите электропитание и демонтируйте кабели из байонетов.

2. Во время транспортировки не переворачивайте сварочный аппарат. Не устанавливайте сварочный аппарат горизонтально или в перевернутом положении.

3. При транспортировке сварочного аппарата на большие расстояния, обеспечьте надлежащую упаковку. Которая способна защитить от ударов и влаги


2.2 Обозначение




'Прочтите содержание инструкции!'



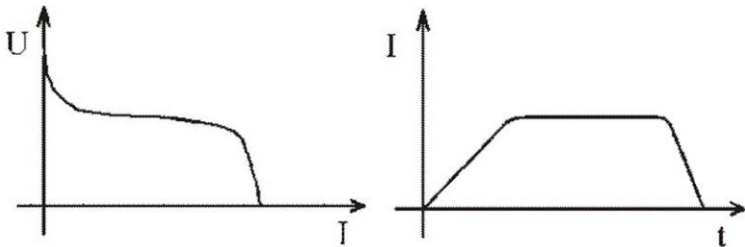
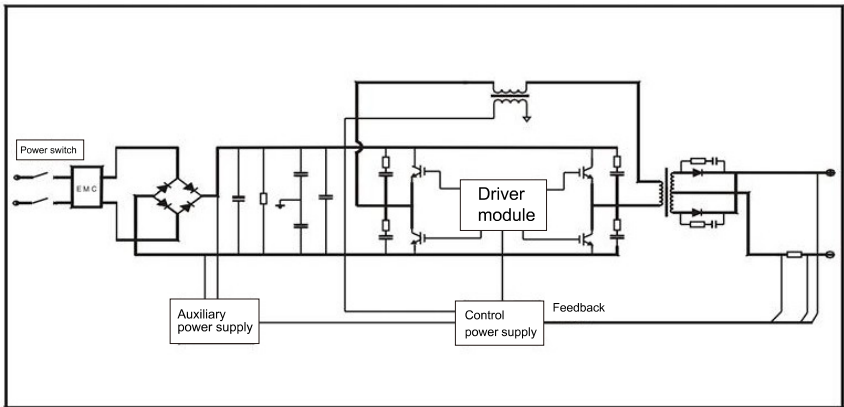
Однофазный статический инвертор-трансформатор-выпрямитель:

Символ сварки MMA: 

Символ сварки MIG/MAG: 

Символ сварки TIG: 

3. Электрическая схема и диаграмма характеристик выравнивания



4. Технические данные

4.1 Спецификация

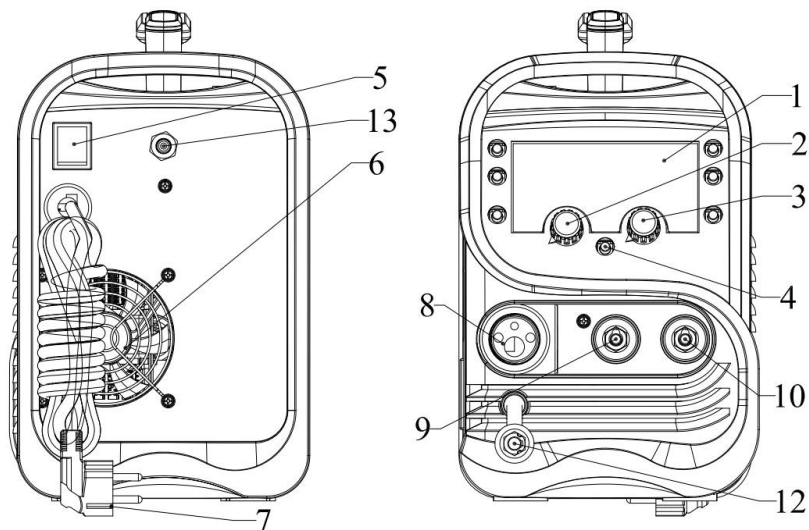
Модель	GT-250
Входное напряжение	220В ± 10%
Входная частота	50Гц
Мощность	4,2кВА
Напряжение	65В
Рабочий цикл	60%
Выходной ток	20-250А
Диаметр проволоки	ø1.0/0.8/0.6mm
Диаметр электрода ММА	ø1.6-5.0mm
Скорость подачи проволоки	2,5-13 м/мин
Защита	IP21S
Класс изоляции	Н

Сварочная проволока (MIG)		
Толщина заготовки (стали)	Сечение проволоки	Токовый диапазон
0,8-4мм	0,8 мм	20-110А
6-10мм	1.0 мм	40-250А

ММА		
Толщина заготовки (стали)	Размер Electroда	Токовый диапазон
≤ 3 мм	1,6 мм	20-50А
≤4 мм	2,0 мм	40-85А
	2,5 мм	50-100А
	3,2 мм	60-130А
4-12 мм	3,2 мм	80-130А
	4,0 мм	105-250А

TIG			
Толщина заготовки нержавеющей стали	вольфрамовый электрод	Токовый диапазон	Поток газа
1,0-2,0 мм	1,6 мм	40-85А	5-8л/мин
2,0-3,0 мм	2-2,5 мм	50-130А	8-10л/мин
3,0-4,0 мм	2,5-3,2 мм	120-230А	10-12л/мин

5. Панель функций

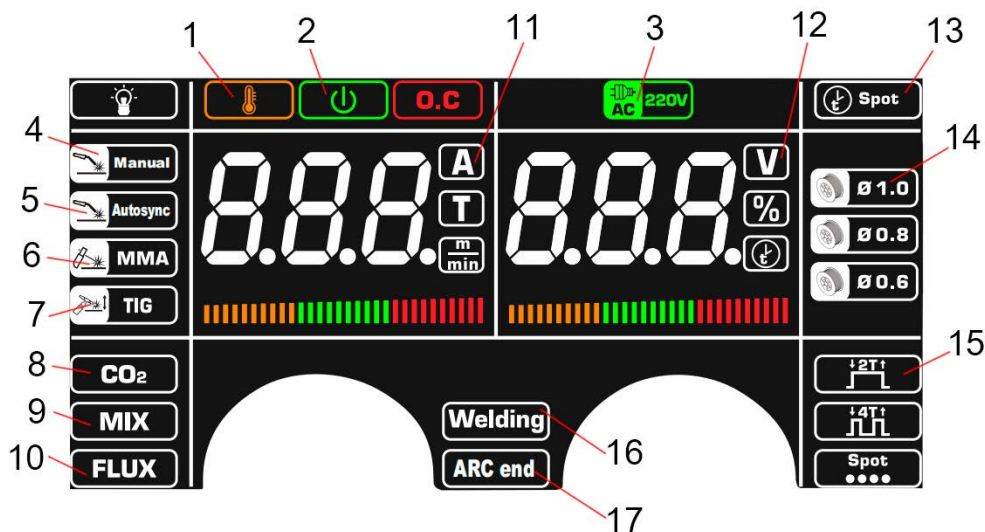


1. Светодиодный дисплей;
2. Настройка сварочного напряжения (только MIG);
3. Настройка скорости подачи проволоки (MIG) или сварочного тока (MMA, Lift TIG);
4. Выбор функций и диаметра проволоки.

Зажмите на 3 секунды, чтобы вкл./выкл. свет в верхней части панели.

5. Выключатель;
6. Вентилятор;
7. Вилка;
8. Разъем кабеля горелки MIG (розетка)
9. '-'разъем;
10. '+'разъем;
11. Положительный и отрицательный преобразовательный кабель;
12. Входной разъем газа.

Функции и назначение клавиш



- ① Индикатор защиты
- ② Индикатор питания
- ③ Входное напряжение
- ④ Ручное управление функцией MIG/MAG
- ⑤ Синергетическая работа для функции MIG/MAG
- ⑥ Режим MMA
- ⑦ Режим TIG (требуется дополнительное подключение горелки TIG)
- ⑧ Сварка с газом CO₂
- ⑨ Микс режим сварки
- ⑩ Сварка порошковой проволокой без газа
- ⑪ Амперметр
- ⑫ Вольтметр
- ⑬ Таймер ограничения сварки
- ⑭ Индикация выбранной сварочной проволоки
- ⑮ Функции управления режимов сварочного тока
16. Индикация сварки
17. Индикация разрыва дуги

Установка и отладка ручной сварки

Способ установки

- 1) Переведите кнопку на передней панели сварочного аппарата в ручной режим сварки.
- 2) Сварка с флюсовой проволокой и режим сварки Lift-TIG, подключите кабель с заземлением. Зажмите быстроразъемную розетку положительного полюса под передней панелью сварочного аппарата и плотно затяните рукой;
- 3) В режиме сварки MMA подключите кабель с зажимом заземления к быстросъемному разъему отрицательного полюса под передней панелью сварочного аппарата и плотно затяните его рукой.
- 4) Вставьте сетевой шнур питания с вилкой в сеть. Либо если подключение реализуется через распределительную коробку:

Выключите распределительную коробку, подключите провод питания на задней панели сварочного аппарата к выходной клемме распределительной коробки. Сгруппируйте желтые и зеленые провода питания, чтобы завершить подключение проводов питания. (См. диаграмму выше)

Примечание. Вы можете выбрать метод положительного подключения постоянного тока в зависимости от свариваемого металла и состояния сварочного стержня (т. е. подключить электрододержатель к отрицательному полюсу). Для стержня для флюсовой сварки никаких специальных требований не предусмотрено.

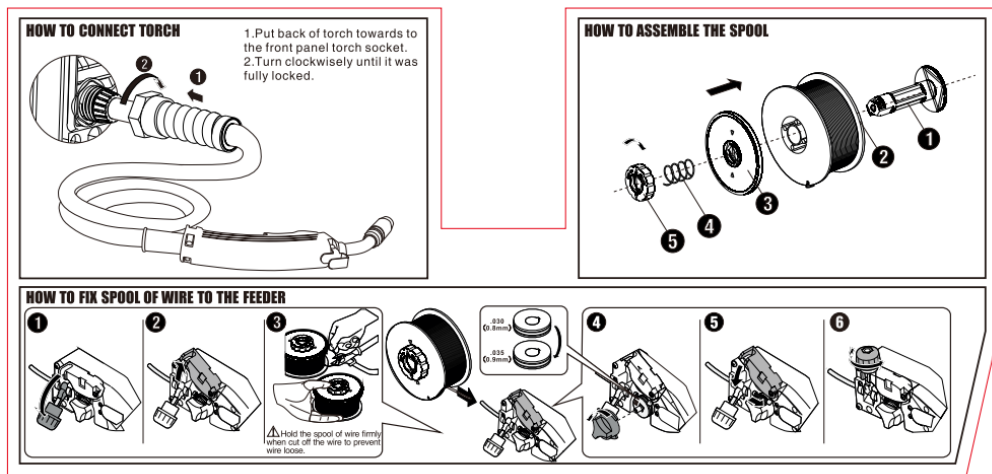
Метод положительной полярности: Подключите сварочный рукав к отрицательному полюсу и работайте. Клемму к положительному полюсу.
Метод обратной полярности: подключите клемму к отрицательному полюсу и сварочный рукав к положительному полюсу.

Метод работы

1) После установки, как описано выше, нажмите переключатель на задней панели, чтобы запустить сварочный аппарат. В это время напряжение, отображаемое на вольтметре, является напряжением холостого хода, а ток, отображаемый амперметром, является заданным током. Значение тока будет меняться в диапазоне между максимальным и минимальным значениями путем регулировки ручки потенциометра.

2) Задайте сварочный ток в соответствии со спецификациями и моделью сварочного электрода, зажмите сварочный электрод и начните сварку зажиганием дуги путём короткого замыкания. Сварочный ток можно регулировать самостоятельно в соответствии с потребностями сварки и толщиной свариваемого металла..

Установка сварочной проволоки для МИГ



7. Меры предосторожности

Подготовка перед использованием

Подключите входной кабель сварочного аппарата к сети в соответствии с требованиями.

Провод питания должен быть полностью исправен без повреждений изоляции, любое повреждение не допускается; в противном случае это может привести к повреждению оборудования или травмам.

Примечание. Сварочный рукав должен иметь хороший контакт и быть затянут в каждой части соединения; в противном случае при слабом контакте и не затянутом байонете, разъем будет поврежден.

3. Избегайте контакта оголенной медной части сварочного кабеля и соединительной клеммы сварочного аппарата с заземлением во избежание короткого замыкания на выходе сварочного аппарата.

4. Не допускайте повреждения сварочного кабеля и кабеля питания.

5. Избегайте деформации корпуса сварочного аппарата. Не кладите тяжелые предметы на сварочный аппарат.

7.1 Рабочее место

1) Сварочные работы следует производить в относительно сухой среде, с влажностью воздуха не более 90%.

2) Избегайте работы под дождем, чтобы предотвратить попадание влаги в сварочный аппарат.

3) Не выполняйте сварку в пыльных помещениях или в среде с агрессивным газом.

4) Не используйте сварку с газом в условиях ветра, это может снизить прочностные характеристики сварочного шва.

7.2 Вентиляция сварочного аппарата

Поскольку сварочный аппарат является промышленным оборудованием, через который во время работы проходит сильный рабочий ток, естественная вентиляция не может удовлетворить требования к охлаждению сварочного аппарата. Поэтому внутри установлен вентилятор для эффективного охлаждения и обеспечения бесперебойной работы. Пользователь должен убедиться, что вентиляционная часть не закрыта и не заблокирована, а расстояние между сварочным аппаратом и окружающими предметами составляет не менее 0,3 м. Пользователь должен всегда поддерживать хорошую вентиляцию, что очень важно для срока службы и бесперебойной работы сварочного аппарата.

7.3 Избыточное напряжение в сети

Сварочный аппарат выйдет из строя, если напряжение сети превысит допустимое значение.

Поэтому необходимо обращать внимание на изменение напряжения сети. Выключите сварочный аппарат и выключите кнопку питания, если напряжение сети слишком высокое.

7.4 Защита от перегрева

При длительной непрерывной работе сварочный аппарат включит защиту от перегрева в случае превышения заданного рабочего цикла температуры, и принудительно прекратит работу. Работа сварочного аппарата возобновится после выключения контрольной лампы перегрева (отключение не требуется).

8. Обслуживание

- 1) Регулярно сдувайте пыль сухим и чистым сжатым воздухом. Ежедневно очищайте сварочный аппарат от пыли, если он используется в условиях сильного задымления и сильного загрязнения воздуха. Давление сжатого воздуха следует поддерживать на разумном уровне, чтобы не повредить мелкие элементы сварочного аппарата.
- 2) Избегайте попадания влаги в сварочный аппарат. В случае попадания влаги высушите внутреннюю часть сварочного аппарата, а затем измерьте изоляцию сварочного аппарата трамгомером (включая изоляцию между любой точкой соединения, точкой соединения и корпусом). Сварочные работы не должны выполняться при присутствии влаги внутри корпуса.
- 3) Регулярно проверяйте, не повреждена ли изоляционная оболочка сетевого и сварочных кабелей сварочного аппарата; в случае повреждения заклейте изоляционную оболочку или замените кабель.
- 4) Регулярно проверяйте, нет ли трещин в газопроводной трубке; если таковые присутствуют, то следует заменить ее.
- 5) Своевременно заменяйте сопло подачи проволоки и очищайте трубку подачи проволоки от загрязнения.
- 6) При длительном хранении поместите сварочный аппарат обратно в оригинальную упаковочную коробку, и храните его в сухом месте.

9. Неисправности и техническое обслуживание

Распространенные неисправности и решения:

Проблема	Решение
Защитная лампа мигает	<p>1) Защита от перегрева</p> <p>Проверьте рабочий ток и время его использования, просмотрите параметры использования, указанные в инструкции по эксплуатации, и используйте в соответствии с требованиями;</p> <p>Проверьте работу вентилятора во время использования: Если вентилятор не работает, проверьте, есть ли питание вентилятора 110V; Если питание в норме, проверьте вентилятор. Если источник питания неисправен, проверьте проводку питания.</p> <p>2) Защита от перегрузки по току</p> <p>Это означает, что сварочный аппарат вышел из строя или был случайно поврежден и остановлен. Пожалуйста, выключите аппарат и перезапустите его. Если неисправность по-прежнему не удастся устранить, выключите аппарат и обратитесь к специалисту</p>
После нажатия кнопки сварочного пистолета выходной ток есть, но механизм подачи проволоки не подает проволоку.	<p>1) Проверьте, не отсоединен ли кабель управления механизма подачи проволоки.</p> <p>2) Проверьте, не застрял ли механизм подачи проволоки.</p> <p>3) Неисправна панель управления сварочного аппарата.</p> <p>4) Механизм подачи проволоки не работает.</p>

<p>После нажатия кнопки сварочного аппарата он может сваривать, но ток слишком велик, напряжение невозможно отрегулировать, а напряжение холостого хода высокое.</p>	<ol style="list-style-type: none"> 1) Проверьте, не отсоединен ли кабель управления механизма подачи проволоки. 2) Неисправна панель управления сварочного аппарата.
<p>Сварочный ток не стабилен и постоянно меняется</p>	<ol style="list-style-type: none"> 1) Проверьте, подходит ли ручка механизма подачи проволоки. 2) Проверьте, горят ли на панели управления, иконки колеса подачи проволоки и сварочная проволока. Соответствуют ли они друг другу 3) Проверьте, не сильно ли изношена контактная трубка сварочного пистолета. Если это так, замените ее. 4) Проверьте износ направляющего канала сварочной горелки и заменяйте ее раз в полмесяца.
<p>Сварочная горелка не реагирует, а защитная лампа не загорается после нажатия выключателя.</p>	<ol style="list-style-type: none"> 1) Проверьте, горит ли индикатор питания или цифровой мультиметр. 2) Проверьте, есть ли контакт на кнопке сварочной горелки, и проверьте качество соединения сварочного рукава к сварочному аппарату 3) Осмотрите механизм протяжки проволоки.

<p>После нажатия кнопки сварочной горелки, механизм подачи проволоки подает проволоку, но выходной ток отсутствует и защитная лампа не загорается.</p>	<ol style="list-style-type: none"> 1) Проверьте, наличие контакта заземляющего провода. 2) Проверьте правильность подключения сварочного рукава. 3) Проверьте, не поврежден ли сварочный рукав.
--	--

3. Комплектация

Модель:	GT- 250
Сварочный инверторный аппарат	1
Силовой кабель с зажимом 2м	1
Силовой кабель с электрододержателем 2м	1
Сварочная горелка 3м	1
Руководство по эксплуатации	1

* в зависимости от поставки комплектация может изменяться.