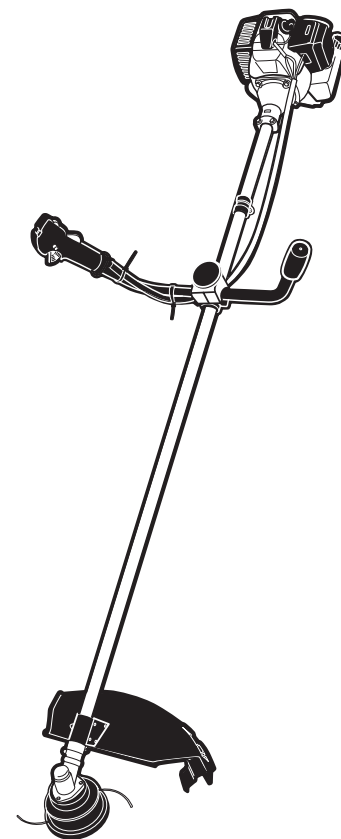


Триммер бензиновый GTT-1100

Инструкция
по эксплуатации



EAC

* подробные условия гарантии
см. на стр. 2 и в разделе «Гарантия изготовителя»

КРАТОН

Уважаемый покупатель!

Благодарим за доверие, которое Вы оказали, выбрав триммер бензиновый GTT-1100, далее в тексте «триммер». Перед первым использованием триммера внимательно ознакомьтесь с инструкцией по эксплуатации! В данной инструкции Вы найдете все указания, выполнение которых обеспечит безопасную эксплуатацию и длительный срок службы триммера.

Все дополнительные обязательные сведения о данном триммере размещены в приложении А (вкладыш в инструкцию по эксплуатации). При возникновении любых вопросов, касающихся продукции зарегистрированной торговой марки **Кратон**, Вы можете разместить их на странице Форума сайта «www.kraton.ru».

Уважаемый покупатель! Приобретая триммер, проверьте его работоспособность и комплектность!

Общая гарантия*



ВНИМАНИЕ! Общая гарантия состоит из стандартной и дополнительной гарантии. Условия предоставления общей гарантии указаны в гарантийном талоне.

Стандартная гарантия – это гарантия на товар, которая предоставляется клиенту без дополнительных условий.

Дополнительная гарантия – это гарантия, которая предоставляется клиенту на товар при условии регистрации товара на сайте www.kraton.ru в течение 30 дней с даты покупки.

Получить дополнительную гарантию Вы можете на сайте Кратон, зарегистрировав товар на странице по адресу:
http://service.kraton.ru/product_registration/

То же самое можно сделать при помощи мобильного телефона, сканируя QR-код, Вы попадете на страницу регистрации товара.

Содержание

Основные технические данные.....	4
Комплектность.....	5
Назначение и общие указания.....	6
Знаки безопасности.....	6
Предупреждение для пользователя.....	8
Правила безопасности.....	9
Устройство триммера.....	13
Сборка триммера.....	16
Заправка топливного бака.....	24
Работа с триммером.....	26
Техническое обслуживание.....	30
Транспортирование и правила хранения.....	34
Утилизация.....	35
Неисправности и методы их устранения.....	36
Сведения о действиях при обнаружении неисправности.....	38
Гарантия изготовителя.....	40
Гарантийное свидетельство.....	41
Приложение А — вкладыш в инструкцию по эксплуатации (1 лист, А5)	

Основные технические данные

Основные технические данные триммера приведены в таблице 1.

Таблица 1 «Основные технические данные»

Наименование параметра	Значение параметра
Наименование, тип, модель	Триммер бензиновый GTT-1100
Артикул	3 16 02 031
Срок службы	5 лет
Тип двигателя	Двухтактный одноцилиндровый, воздушного охлаждения
Рабочий объем цилиндра	25,4 см ³
Максимальная мощность / частота вращения	750 Вт / 6500 мин ⁻¹
Пусковое устройство двигателя	ручной стартер «Easy Start»
Уровень шума под нагрузкой	меньше 120 дБ
Уровень шума на холостом ходу	102 дБ
Полное среднеквадратичное значение скорректированного виброускорения	15 м/с ²
Топливная смесь	Смесь неэтилированного бензина АИ-92, АИ-93 с высококачественным моторным маслом для двухтактных двигателей с воздушным охлаждением, класс не ниже JASO FB
Пропорция: бензин / масло	25:1
Объем топливного бака	0,75 л
Максимальный диаметр кошения: — режущим кордом — режущим ножом или диском	Ø 430 мм Ø 255 мм
Диаметр режущего корда	Ø 2,4 мм
Габаритные размеры триммера (Д × Ш × В)	1830 × 275 × 240 мм

Гарантийное свидетельство **КРАТОН**

Наименование _____

Модель _____

Артикул _____

Серийный номер _____

Наименование
торгующей
организации _____

Дата продажи _____

Фамилия и
подпись про-
давца _____

М. П.

Срок гарантии — 24 месяца + 36 месяцев при условии регистрации на сайте kraton.ru

ВНИМАНИЕ! Гарантийное свидетельство действительно при наличии даты продажи, подписи продавца и печати торгующей организации. На каждое изделие выписывается отдельное гарантийное свидетельство. В связи с удаленностью производителя от покупателя срок гарантийного ремонта не превышает 45 дней с даты обращения в авторизованный сервисный центр.

С правилами эксплуатации изделия и условиями гарантии ознакомлен и согласен, инструкция по эксплуатации на русском языке получена, исправность и комплектность проверены в моем присутствии. Претензий не имею.

Наименование
предприятия
покупателя _____

Фамилия,
имя, отчество
покупателя _____

Гарантийный случай №3

Наименование _____

Модель _____

Артикул _____

Серийный номер _____

Сервисный центр _____

Дата приемки _____

Дата выдачи _____

Фамилия клиента _____

Подпись клиента _____

КРАТОН

М. П.
сервисного центра

Гарантийный случай №2

Наименование _____

Модель _____

Артикул _____

Серийный номер _____

Сервисный центр _____

Дата приемки _____

Дата выдачи _____

Фамилия клиента _____

Подпись клиента _____

КРАТОН

М. П.
сервисного центра

Гарантийный случай №1

Наименование _____

Модель _____

Артикул _____

Серийный номер _____

Сервисный центр _____

Дата приемки _____

Дата выдачи _____

Фамилия клиента _____

Подпись клиента _____

КРАТОН

М. П.
сервисного центра

Гарантия изготовителя

Производитель гарантирует надежность работы изделия при условии соблюдения всех требований указанных в настоящей инструкции по эксплуатации.

Гарантийный срок эксплуатации изделия составляет 24 месяца со дня продажи розничной сетью. При условии регистрации товара на сайте www.kraton.ru в течение 30 дней с даты покупки, производитель предоставляет дополнительную гарантию на срок до 36 месяцев. В течение гарантийного срока владелец имеет право на бесплатный ремонт изделия по неисправностям, явившимся следствием производственных дефектов.

Гарантийный ремонт изделия производится только при наличии правильно оформленного гарантийного свидетельства (наименование изделия, модель, заводской номер, наименование торгующей организации, дата продажи, печать и подпись) и товарного чека.

Гарантия производителя не распространяется:

- отсутствие, повреждение, изменение серийного номера изделия или в гарантийном свидетельстве;
- повреждения вызванные действием агрессивных сред, высоких температур или иных внешних факторов дождь, снег, повышенная влажность и др., коррозия металлических частей;
- на случаи утраты или внесения исправлений в текст гарантийного свидетельства;
- на инструменты с истекшим сроком гарантии;
- на случаи обслуживания вне гарантийной мастерской, попытки самостоятельно устранить дефект или монтажа не предназначенных деталей, самостоятельного вскрытия инструмента (поврежденные шлицы винтов, промывки, защитные наклейки и т. д.);
- на случаи использования бытового изделия в производственных или иных целях, связанных с извлечением прибыли;
- на случаи, если у изделия забиты вентиляционные каналы пылью и стружкой;
- на случаи, если изделие вышло из строя при перегрузе и заклинивании (одновременный выход из строя ротора и статора, обеих обмоток статора);
- на случаи сильного загрязнения инструмента как внешнего, так и внутреннего;
- на случаи механического повреждения (сколы, трещины) и повреждений, вызванных воздействием агрессивных сред, высоких температур, высокой влажности;
- на случаи механического повреждения сетевого шнура или штепселя;
- на случаи, когда инструмент эксплуатировался с нарушением инструкции по эксплуатации;
- на дефекты, которые являются результатом естественного износа;
- на быстроизнашивающиеся части (стартер, угольные щетки, ремни и колеса, резиновые уплотнения, сальники, защитные кожухи, направляющие ролики, втулки, стволы и т. п.), сменные принадлежности (аккумулятор, топливные или воздушные фильтры, свечи зажигания, пилки, ножи, элементы их крепления, патроны, подошвы, цанги, сверла, буры, шины, цепи, звездочки и т. п.);
- на инструмент с частично либо полностью удаленным заводским номером, а также на случаи несоответствия данных на электроинструменте данным в гарантийном свидетельстве.

Техническое обслуживание, проведение регламентных работ, регулировок, настроек, указанных в инструкции по эксплуатации, диагностика не относятся к гарантийным обязательствам и оплачиваются согласно действующим расценкам сервисного центра. Предметом гарантии не является неполная комплектация изделия, которая могла быть выявлена при продаже. Претензии от третьих лиц не принимаются.



Сканируйте QR-код мобильным телефоном для регистрации товара на странице сайта kraton.ru (clck.ru/JjtcF).

продолжение таблицы 1

Масса	
Упаковка № 1 (Штанга)	3,72 кг
Упаковка № 2 (Двигатель)	5,8 кг

Комплектность

Комплектность триммера приведена в таблице 2.

Таблица 2 «Комплектность триммера»

Наименование	Количество
Двигатель с корпусом узла сцепления	1 шт.
Редуктор	1 шт.
Штанга	1 шт.
Защитный кожух	1 шт.
Рукоятка	1 шт.
Рукоятка управления (присоединена к двигателю)	1 шт.
Узел крепления рукояток (в сборе)	1 комплект
Наплечный ремень	1 шт.
Режущая быстрозарядная головка	1 шт.
Режущий трехлучевой нож	1 шт.
Канистра для топливной смеси	1 шт.
Воронка топливная с фильтром	1 шт.
Кронштейн пластмассовый	1 шт.
Хомут стяжной	2 шт.
Винт, шайба пружинная, гайка	1 комплект
Ключ универсальный	1 шт.
Ключ шестигранный	2 шт.
Ключ гаечный двусторонний	1 шт.
Инструкция по эксплуатации	1 экз.
Коробка картонная упаковочная	2 шт.

Назначение и общие указания

• Триммер относится к типу механизированного бензомоторного оборудования и разработан для использования одним оператором. Триммер используется для ухода за травяными газонами. Триммер предназначен для стрижки и выравнивания травяных газонов. Для стрижки травяных газонов триммер снабжен режущей головкой с кордом (леской), а для скашивания жесткой и густой растительности триммер снабжен режущим трехлучевым ножом или режущим диском.

• **ВНИМАНИЕ!** Двигатель триммера оборудован системой легкого запуска «Easy Start» уменьшающей усилия необходимые для его запуска. Не вытягивайте трос пусковой рукоятки ручного стартера полностью — это может привести к поломке системы легкого запуска «Easy Start»!

• Триммер предназначен для эксплуатации в следующих условиях:

— температура окружающей среды от +10°C до +40°C;

— относительная влажность воздуха до 80 % при температуре +25°C.

• Триммер не предназначен для использования во взрывоопасной и пожароопасной окружающей среде.

• Изготовитель (продавец) оставляет за собой право изменять комплектность товара без изменения его потребительских свойств, основных технических характеристик и цены товара исходя из коммерческой целесообразности.

• В связи с постоянным техническим совершенствованием конструкции триммера возможны некоторые отличия между приобретенным Вами изделием и сведениями, приведенными в настоящей инструкции по эксплуатации, не влияющие на его основные технические параметры и эксплуатационную надежность.

Знаки безопасности



Внимательно прочтите инструкцию по эксплуатации перед использованием триммера



ВНИМАНИЕ! Триммер опасен! Неправильное обращение с ним может привести к серьезным травмам! Опасность повреждения триммера в случае несоблюдения данного указания



Риск возникновения пожара

Сведения о действиях при обнаружении неисправности

Сведения о действиях, которые необходимо предпринять при обнаружении неисправности триммера

- При возникновении неисправностей в работе триммера выполните действия указанные в таблице 4 «Неисправности и методы их устранения».
- При обнаружении других неисправностей пользователю (владельцу) триммера необходимо обратиться в сервисный центр.
- **Уважаемый покупатель!** Актуальный список адресов сервисных центров, обслуживающих изделия торговой марки Кратон, находится на сайте компании «www.kraton.ru».



Соблюдайте осторожность при обращении со смазочными материалами и топливом!



При работе с триммером надевайте специальные защитные очки и противошумные наушники



При работе с триммером надевайте прочную нескользящую обувь



При работе с триммером надевайте защитные перчатки



Присутствие посторонних лиц допускается на расстоянии не менее чем 15 м от триммера



Опасность травмирования отлетающими от режущего корда инородными объектами



Опасность получения ожога от нагретых узлов триммера



Перед проведением технического обслуживания триммера снимите наконечник с высоковольтным проводом со свечи зажигания и прочтите инструкцию по эксплуатации.



Триммер и его упаковка подлежат вторичной переработке (рециклированию)



Беречь от загрязнений окружающую среду. Не сорить, поддерживать чистоту. Упаковку и упаковочные материалы триммера следует сдавать для переработки

Предупреждение для пользователя

ВНИМАНИЕ! Не разрешается вносить какие-либо изменения в конструкцию триммера без разрешения производителя. Неавторизованное изменение конструкции триммера и использование неоригинальных запасных частей может привести к поломке изделия, травме пользователя или других лиц. Не начинайте использование триммера до тех пор, пока внимательно не ознакомитесь с изложенными в данной инструкции рекомендациями и не изучите его устройство, применение, настройку, ограничения и возможные опасности.

продолжение таблицы 4

Триммер не скашивает траву	Режущий корд слишком короток или оборван	Отрегулируйте длину режущего корда
Режущий корд постоянно обрывается	Режущий корд на катушке спутался. Триммер эксплуатируется с нарушениями	Перемотайте катушку. Косите концом режущего корда, избегайте камней, стен и прочих твердых предметов. Своевременно регулируйте длину режущего корда

Неисправности и методы их устранения

Категорически запрещается вращать опломбированные регулировочные винты. В противном случае гарантийные обязательства производителя теряют силу.

Таблица 4 «Неисправности и методы их устранения»

Неисправность	Возможная причина	Способ устранения
Повышенный расход топлива, снижение мощности двигателя, неустойчивая работа на холостом ходу, затруднен пуск или двигатель не запускается	Неправильная установка искрового зазора свечи зажигания	Отрегулируйте искровой зазор
	Неисправна свеча зажигания	Замените свечу зажигания
	Засорен воздушный фильтр	Промойте (замените) фильтрующий элемент воздушного фильтра
Повышенный расход топлива, снижение мощности двигателя, неустойчивая работа на холостом ходу, затруднен пуск или двигатель не запускается	Неисправна система зажигания двигателя	Обратитесь в сервисный центр
	Неисправна система питания двигателя	Обратитесь в сервисный центр
Детонация в цилиндре (характерный металлический стук)	Применение низкооктанового топлива	Замените топливо
	Слишком большой угол опережения зажигания	Обратитесь в сервисный центр
Двигатель перегревается	Слишком высокая температура окружающей среды	Эксплуатируйте триммер при температуре окружающей среды не выше +40 °С
Триммер работает с отключениями	Повреждена электропроводка триммера	Обратитесь в сервисный центр
Триммер работает с перегрузкой	Слишком высокая трава	Скашивайте траву поэтапно

Правила безопасности

Для безопасного использования данного триммера перед началом работы пользователь обязан ознакомиться с инструкцией по эксплуатации и понять ее. Режущие элементы триммера способны ампутировать конечности рук и ног. Несоблюдение правил безопасности и инструкции по эксплуатации триммера может привести к серьезным травмам пользователя, вплоть до смертельного исхода.

Перед началом эксплуатации триммера

- **ВНИМАНИЕ!** К самостоятельной эксплуатации и обслуживанию триммера допускаются лица не моложе 18 лет (далее в тексте «пользователь»), прошедшие медицинский осмотр и годные по состоянию здоровья для обслуживания сложного технического оборудования. Пользователь должен знать и применять безопасные методы эксплуатации триммера.
- Перед вводом триммера в эксплуатацию внимательно прочтите данную инструкцию, ознакомьтесь с правилами безопасности и убедитесь, что Вы понимаете содержание прочитанного и способны следовать всем указаниям. Очень важно знать и помнить о правилах быстрой остановки триммера и методах работы с органами его управления. Бережно храните данную инструкцию для дальнейшего использования.
- Никогда не доверяйте детям управление триммером. Доверяйте обращение с триммером пользователям, ознакомленным с инструкцией по эксплуатации и правилами безопасности и способным следовать им.
- Следите за тем, чтобы во время эксплуатации триммера ближе чем за 15 м к рабочей зоне не находились посторонние лица, маленькие дети и домашние животные.

Подготовка к эксплуатации

- Перед работой тщательно обследуйте территорию, на которой Вы предполагаете использовать триммер, и уберите инородные объекты такие, как: камни, обрезки металлических труб, куски стекла, гвозди, провода, веревки и прочие объекты, способные помешать Вашей работе.
- Не используйте триммер со снятым защитным кожухом. Закрытая часть защитного кожуха всегда должна быть обращена в сторону пользователя.
- Одевайтесь так, чтобы сделать Вашу работу безопасной. Не надевайте украшений и свободной одежды, которые могут быть захвачены движущимися частями триммера.

- При работе с триммером всегда надевайте:
 - рекомендуемые защитные очки;
 - рекомендуемые средства защиты органов слуха (противошумные наушники);
 - рекомендуемую защитную обувь с повышенной прочностью, металлическим носком и нескользящей подошвой;
 - прилегающую, но не стесняющую движений одежду;
 - рекомендуемые защитные рукавицы с повышенной прочностью.
- **ВНИМАНИЕ!** Не заменяйте синтетический режущий корд режущей головки триммера на металлическую проволоку и не применяйте самодельные режущие ножи — это может привести к травмам и увечьям и поломке триммера.
- Всегда имейте при себе переносную медицинскую аптечку!
- Внимательно обращайтесь с топливом, так как оно легко воспламеняется.
- Для хранения топлива используйте сертифицированную топливную канистру.
- Никогда не заправляйте топливный бак триммера при работающем двигателе.
- Соблюдайте меры предосторожности при заправке топливного бака:
 - перед заправкой топливом отключите двигатель и дайте ему остыть;
 - заправку производите на открытом пространстве;
 - не курите и не используйте источники огня (зажигалки, факелы и др.);
 - никогда не производите заправку топливного бака триммера, находясь в помещении;
 - не вдыхайте пары топлива и избегайте контакта с кожей и глазами;
 - если топливо попало на одежду, немедленно переоденьтесь. Почистите и высушите одежду, прежде чем надевать ее снова.
- Плотно закрутите крышку топливного бака и вытрите сухой тряпкой остатки пролитого топлива перед тем, как запустить двигатель триммера.
- Не пытайтесь самостоятельно отрегулировать двигатель в то время, когда он работает (за исключением случаев, специально оговоренных производителем в настоящей инструкции по эксплуатации).

Эксплуатация триммера

- Избегайте попадания рук и ног во вращающиеся части триммера.
- Перед использованием триммера дайте возможность проработать его двигателю на холостом ходу несколько минут.
- При попадании инородного объекта остановите двигатель, отсоедините наконечник с высоковольтным проводом от свечи зажигания, полностью осмотрите триммер на предмет наличия повреждений и выполните его ремонт.
- Будьте внимательны при работе с триммером во избежание подскользывания и падения.
- Если двигатель триммера начал ненормально вибрировать, немедленно остановите работу и проверьте его на предмет возможной причины вибраций. Вибрация, как правило, свидетельствует о наличии неполадки в двигателе триммера.
- **ПОМНИТЕ И БУДЬТЕ ВНИМАТЕЛЬНЫ!** Выхлопные газы работающего двигателя

Утилизация

Триммер и его упаковка подлежат вторичной переработке (рециклированию). Следует беречь от загрязнений окружающую среду. Нельзя сорить, и следует поддерживать чистоту при использовании триммера. Упаковку и упаковочные материалы триммера следует сдавать для переработки.

- Данный триммер изготовлен из безопасных для окружающей среды и здоровья человека материалов и веществ. Тем не менее, для предотвращения негативного воздействия на окружающую среду при прекращении использования триммера (истечении срока службы) и его непригодности к дальнейшей эксплуатации, это изделие подлежит сдаче в централизованные приемные пункты по сбору механического оборудования, металлолома и пластмасс.
- Утилизация триммера и комплектующих узлов заключается в его полной разборке и последующей сортировке по видам материалов и веществ, для последующей переплавки или использования при вторичной переработке.
- Упаковку триммера следует утилизировать без нанесения экологического ущерба окружающей среде в соответствии с действующими нормами и правилами на территории страны использования данного оборудования.

Защита окружающей среды

- Настоящая инструкция по эксплуатации изготовлена из макулатуры по бесхлорной технологии, что позволяет в некоторой степени сохранять деревья, используемые для изготовления бумаги.

Транспортирование и правила хранения

Транспортирование

- Триммер упакован в соответствии с требованиями действующей нормативной и технической документации на его изготовление и поставку. Упакованный триммер транспортируется авиационным, железнодорожным, морским, речным и автомобильным транспортом.
- Погрузку и раскрепление упакованного триммера, и его последующее транспортирование выполняют в соответствии с действующими техническими условиями и правилами перевозки грузов на используемом виде транспорта.

Правила хранения

- При постановке триммера на длительное хранение (на срок более 30 дней) необходимо:
 - полностью очистить двигатель и триммер от земли, пыли и травы;
 - слить топливо в отдельную емкость. **ВНИМАНИЕ! При выполнении этой операции не курите, и не используйте открытый огонь!**
 - запустите двигатель и дайте ему поработать до тех пор, пока топливопровод и карбюратор не опустеют;
 - снимите наконечник с высоковольтным проводом со свечи зажигания;
 - выверните свечу зажигания и залейте в цилиндр двигателя 5 см³ моторного масла;
 - установите на штатное место свечу зажигания (см. подраздел «Проверка состояния свечи зажигания»);
 - медленно потяните на себя рукоятку пускового механизма до того момента, когда почувствуете сопротивление и оставьте ее в этом положении;
 - тщательно протрите двигатель и все узлы триммера чистой, сухой ветошью;
 - упакуйте триммер в чехол. Чехол рекомендуется самостоятельно изготовить из плотной ткани. Не используйте полиэтиленовый мешок, так как он препятствует воздухообмену и приводит к конденсации влаги, вследствие чего металлические детали триммера могут подвергнуться коррозии.
- Хранить триммер следует в закрытом вентилируемом помещении при отсутствии воздействия климатических факторов (атмосферные осадки, повышенная влажность и запыленность воздуха) при температуре воздуха не ниже минус 15 °С и не выше плюс 40 °С с относительной влажностью воздуха не выше 80 %.

триммера содержат окись углерода и другие химические соединения, которые при их попадании в органы дыхания человека и живых существ приводят к отравлению. Если в это время пострадавшему лицу не будет оказана соответствующая медицинская помощь, то это может привести к летальному исходу. Всегда выключайте двигатель после работы с триммером.

- **ОСТОРОЖНО! ОПАСНОСТЬ ПОЛУЧЕНИЯ ОЖОГОВ!** Не прикасайтесь к деталям выхлопной системы, глушителю и двигателю во время работы триммера и в течение 30 минут после его выключения.
- Соблюдайте меры предосторожности, оставляя триммер без присмотра. Остановите двигатель и отсоедините наконечник с высоковольтным проводом от свечи зажигания.
- **ВНИМАНИЕ! ОПАСНОСТЬ ОТРАВЛЕНИЯ ОТРАБОТАННЫМИ ВЫХЛОПНЫМИ ГАЗАМИ!** Запрещается запускать двигатель и использовать триммер в закрытых помещениях.
- Не оставляйте триммер на открытом воздухе во время дождя и не используйте триммер для кошения сырой травы. Никогда не оставляйте триммер с работающим двигателем без присмотра.
- Регулярно проверяйте топливную систему триммера на наличие негерметичных мест или поврежденных деталей.
- При транспортировании или заправке топливного бака обязательно заглушите двигатель триммера. Учитывайте, что после выключения двигателя триммера его режущая головка продолжает некоторое время вращаться.
- Перед эксплуатацией триммера убедитесь, что все защитные приспособления находятся на месте и хорошо зафиксированы.
- Не пытайтесь увеличить производительность триммера свыше его возможностей (см. раздел «Основные технические данные»), увеличивая максимальный диаметр кошения и применяя другой типоразмер режущего корда или ножа.
- При работе с триммером соблюдайте оптимальную скорость перемещения по травяному газону. Будьте внимательны и остерегайтесь скользких поверхностей.
- Рабочая территория должна быть расчищенной и хорошо освещенной. Не работайте с триммером в условиях плохой видимости и освещенности.
- Проявляйте осторожность и здравый смысл! Не работайте с триммером, если Вы устали или находитесь под влиянием алкоголя или лекарств, которые могут повлиять на Ваше зрение, физический контроль или способность суждения.
- Убедитесь, что Вы можете безопасно и устойчиво стоять и передвигаться на всех этапах работы. При передвижении обращайте особое внимание на наличие корней, камней, ветвей, ям, насыпей и т.п. Будьте особенно внимательны при работе на наклонных поверхностях.
- Не работайте в безлюдных местах! Убедитесь, что Вы находитесь в зоне видимости или слышимости других людей, которые в состоянии оказать Вам помощь в экстренных случаях.
- Ваш триммер соответствует всем стандартам безопасности. Ремонт триммера

должен производиться только квалифицированным техническим персоналом, использующим только оригинальные детали и запасные части.

- Перед началом работы внимательно осмотрите триммер на отсутствие поврежденных частей для обеспечения безопасной и эффективной эксплуатации. Убедитесь, что все движущиеся части правильно установлены и отрегулированы. За исключением тех видов техобслуживания, которые описаны в инструкции по эксплуатации, поврежденные части необходимо заменять в авторизованном сервисном центре техобслуживания.

Синдром Рейно (синдром мертвых пальцев)

- Частое использование триммера может вызвать нейротоксичные реакции у людей с нарушением кровоснабжения (например: курильщиков, диабетиков). Синдром Рейно характеризуется следующими симптомами: боли в суставах кистей рук, появление «мурашек», покалывание, онемение и побледнение пальцев.
- Если Вы заметили подобные симптомы, немедленно прекратите работу и обратитесь к врачу.
- Онемения пальцев рук и другие проявления синдрома Рейно можно значительно снизить, если соблюдать следующие указания:
 - в холодную погоду надевайте теплую одежду и держите руки в тепле. Работа переохлажденными руками — основная причина их онемения!;
 - делайте регулярные перерывы в работе и гимнастику для пальцев рук. Этим Вы улучшаете их кровоснабжение.

- Установите свечу зажигания на штатное место и затяните ее с моментом затяжки 20 Н·м. Не перетягивайте свечу зажигания, иначе возможно повреждение резьбы в головке цилиндра двигателя 6.

- **ВНИМАНИЕ!** Вкручивайте свечу зажигания только в холодный двигатель.

- При необходимости замените свечу. После профилактики или замены свечи не забудьте установить на нее наконечник с высоковольтным проводом 7.

Смазка углового редуктора

- После сборки нового триммера и один раз в три месяца необходимо проверять наличие смазки в угловом редукторе 16 (см. рис. 1 и 14).

- **ВНИМАНИЕ!** Не допускается эксплуатация триммера без смазки в угловом редукторе 16.

- Перед началом сезона скашивания травы необходимо заполнить угловой редуктор 16 трансмиссионной консистентной смазкой для зубчатых передач.

- С помощью шестигранного ключа 37 отверните винт 44 с прокладкой на угловом редукторе 16 (см. рис. 14).

- Вставьте дозатор тюбика 45 в резьбовое отверстие 46 углового редуктора 16 и выдавите 3-5 грамм смазки (см. рис. 15). Вручную проверните шпиндель углового редуктора 16 несколько раз, чтобы смазка равномерно распределилась по зубчатым колесам. Добавьте еще 3-5 грамм смазки.

- Установите прокладку и вверните винт 44 в резьбовое отверстие 46 углового редуктора 16. Надежно затяните винт 44 на угловом редукторе 16.

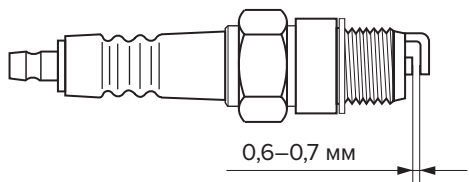


Рисунок 16 — Необходимый зазор в свече зажигания

Очистка воздушного фильтра

• Загрязненный воздушный фильтр может вызвать проблемы с запуском триммера, потерю мощности, неустойчивую работу двигателя, а также может привести к значительному снижению срока его службы. Производите замену и очистку фильтра чаще, чем указано в таблице, если двигатель триммера работает в запыленных условиях.

• **ВНИМАНИЕ!** Запрещен запуск двигателя со снятым или поврежденным воздушным фильтром.

• Воздушный фильтр через 50 часов работы (или раньше при сильном загрязнении) необходимо очистить. Если через 100 часов работы мощность двигателя падает или выхлопные газы приобрели нештатный цвет, воздушный фильтр необходимо очистить или заменить.

• Отверните ручку 11 и снимите крышку блока воздушного фильтра 9 (см. рис. 1).

• Извлеките воздушный фильтр и промойте его в теплой чистой воде с добавлением чистящего средства. Высушите воздушный фильтр.

• Смажьте воздушный фильтр небольшим количеством моторного масла (2–3 г).

• После очистки воздушного фильтра установите все снятые узлы и воздушный фильтр на штатное место.

Проверка состояния свечи зажигания

• Снимите наконечник с высоковольтным проводом 7 (см. рис. 1), тем самым откроется доступ к свече зажигания (см. рис. 16).

• Выверните свечу зажигания при помощи специального ключа.

• Если на свече зажигания образовался нагар (отложения углерода), удалите его с помощью раствора для очистки или с помощью проволочной щетки.

• **ВНИМАНИЕ!** Для чистки свечи зажигания используйте только проволочную щетку с латунной щетиной. Щетина из другого материала повредит электрод!

• Проверьте искровой промежуток свечи зажигания. Искровой промежуток должен находиться в пределах от 0,6 до 0,7 мм. В случае необходимости отрегулируйте искровой промежуток, аккуратно подгибая боковой электрод свечи зажигания.

Устройство триммера

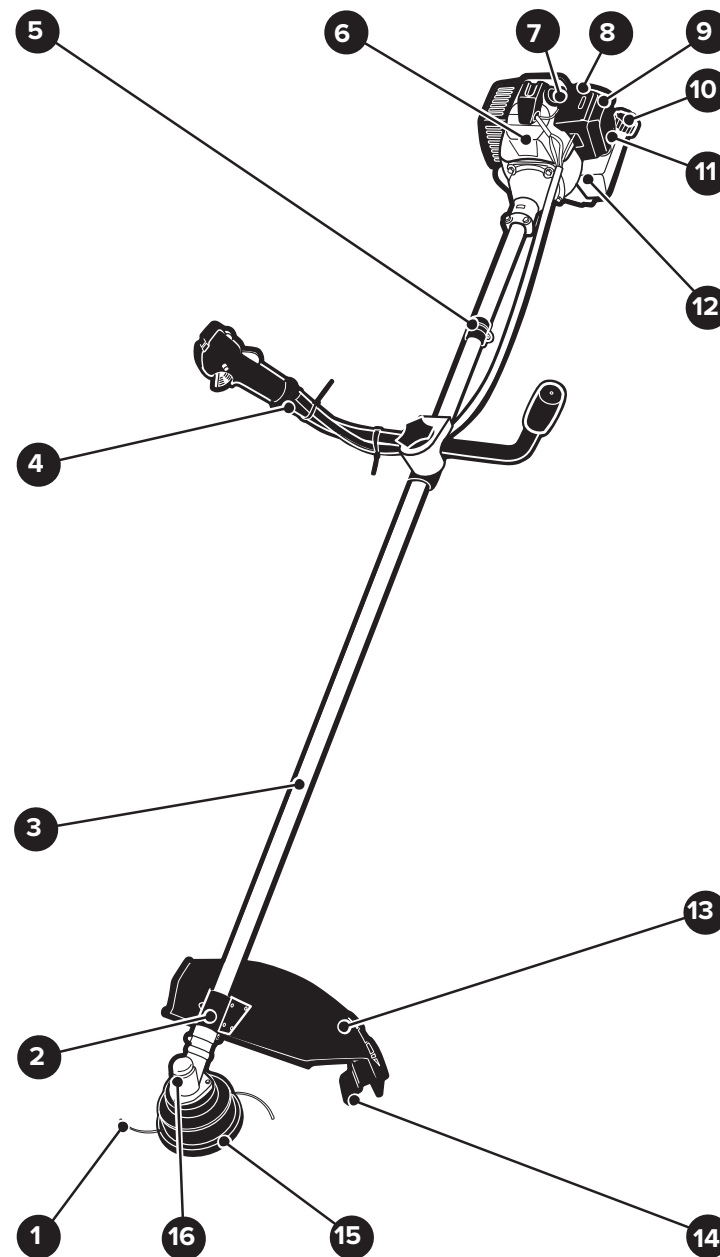
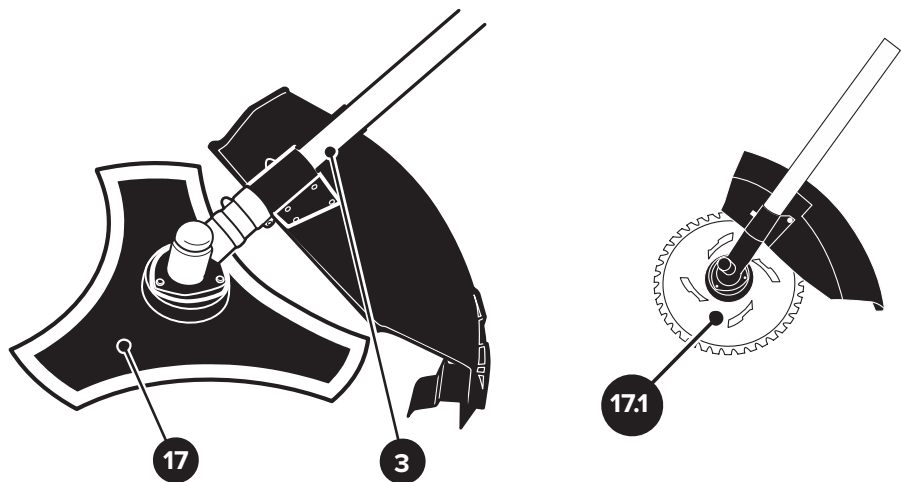


Рисунок 1 — Общий вид триммера (режущая головка)



- | | |
|----------------------------------------------|-------------------------------------|
| 1. Режущий корд | 9. Блок воздушного фильтра |
| 2. Кронштейн крепления защитного кожуха | 10. Крышка топливного бака |
| 3. Штанга | 11. Ручка |
| 4. Рукоятка двуручная | 12. Топливный бак |
| 5. Кронштейн подвеса одноплечного ремня | 13. Защитный кожух |
| 6. Двигатель | 14. Отрезной нож |
| 7. Наконечник с высоковольтным проводом | 15. Режущая головка быстрозарядная |
| 8. Рукоятка пускового механизма «Easy Start» | 16. Угловой редуктор |
| | 17. Режущий нож |
| | 17.1 Режущий диск (не поставляется) |

Рисунок 2 — Триммер с установленным режущим ножом или режущим диском

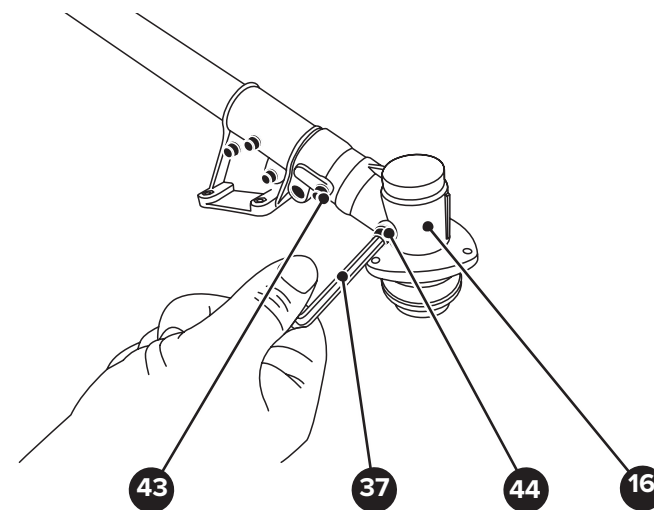
Устройство триммера

• Общий вид триммера приведен на рисунках 1 и 2. Рисунки в данной инструкции могут не отражать особенности конструкции и состояние поставки триммера, и приведены для изучения правил его безопасной эксплуатации.

• Триммер представляет собой транспортабельную конструкцию, состоящую из двигателя 6, штанги 3, углового редуктора 16 и других узлов (см. рис. 1 и 2). Во внутренней полости штанги 3 установлен приводной вал, соединенный через муфту с ведущим зубчатым колесом углового редуктора 16.

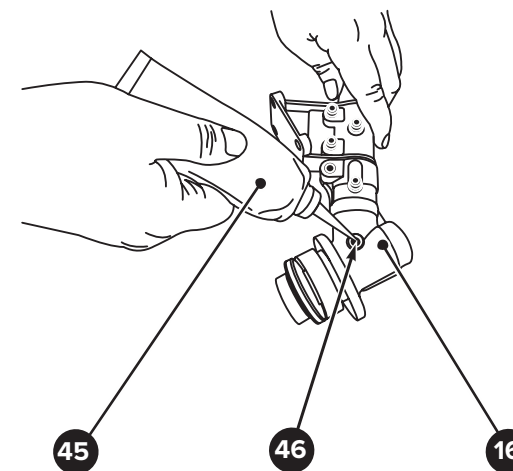
• На штанге 3 смонтированы:

— двухтактный двигатель внутреннего сгорания 6 с глушителем и устройством зажигания. Двигатель 6 имеет воздушное охлаждение и снабжен ручным пусковым механизмом. В процессе пуска и работы двигателя 6 высокое напряжение от устройства зажигания через наконечник с высоковольтным проводом 7 (см. рис. 1) подается на свечу головки цилиндра;



- | | |
|-----------------------|-------------------------|
| 16. Угловой редуктор | 43. Винт |
| 37. Ключ шестигранный | 44. Винт (с прокладкой) |

Рисунок 14 — Подготовка углового редуктора к заполнению смазкой



- | | |
|----------------------|-------------------------|
| 16. Угловой редуктор | 46. Отверстие резьбовое |
| 45. Тюбик со смазкой | |

Рисунок 15 — Заполнение углового редуктора смазкой

Техническое обслуживание

ВНИМАНИЕ! Перед началом любых работ по техническому обслуживанию остановите двигатель триммера и дайте ему остыть. Обязательно снимите наконечник с высоковольтным проводом со свечи зажигания. Самостоятельно можно выполнять только те работы по техническому обслуживанию, которые описаны в данной инструкции. Все другие работы, в особенности обслуживание двигателя и ремонт, должны выполняться только квалифицированным специалистом. Некомпетентно проведенные работы могут привести к поломкам триммера.

• В таблице 3 «Виды и периодичность технического обслуживания» указаны интервалы технического обслуживания. Если триммер работает в запыленных условиях или с нагрузкой близкой к максимальной, интервалы между выполнением операций технического обслуживания должны быть сокращены. Техническое обслуживание триммера должно выполняться с учетом степени загрязнения фильтра и износа деталей двигателя.

Таблица 3 «Виды и периодичность технического обслуживания»

Наименование операции технического обслуживания	Через каждые 8 часов работы	Через каждые 50 часов работы	Через каждые 100 часов работы
Очистите триммер и проверьте затяжку болтов и гаек	+		
Очистите свечу зажигания и отрегулируйте искровой зазор		+	
Очистите воздушный фильтр		+	
Замените воздушный фильтр			+

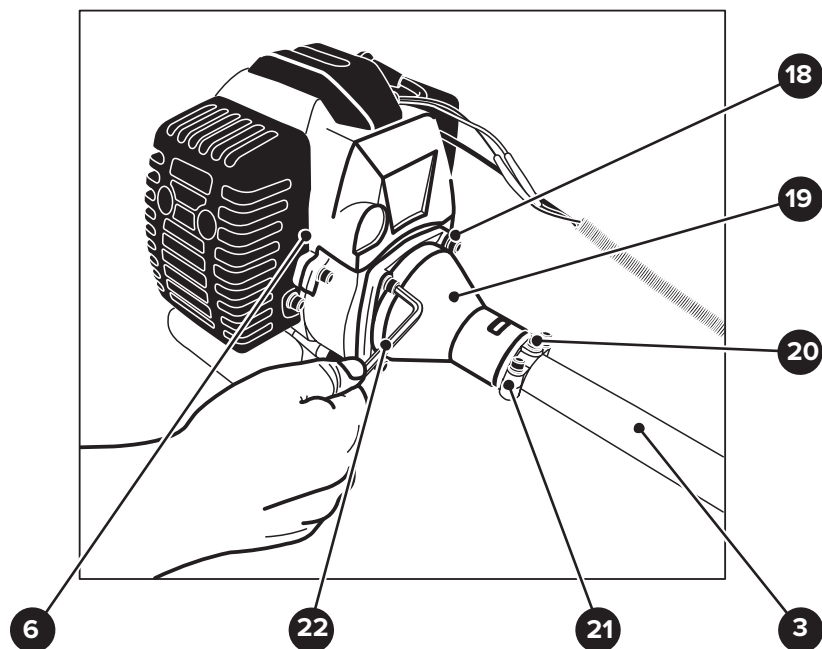
- блок воздушного фильтра 9, снабженный сменным поролоновым элементом. Блок воздушного фильтра 9 закрывается съемной крышкой при помощи ручки 11 и предназначен для очистки воздуха, поступающего в карбюратор двигателя 6;
- двуручная рукоятка 4, снабженная выключателем зажигания, кнопкой холостого хода, рычагом газа и блокировочным рычагом. Двуручная рукоятка 4 и элементы, смонтированные на ней, предназначены для управления режимом работы двигателя 6 и удержания триммера;
- кронштейн 5 для подвеса наплечного ремня (см. рис. 1). Наплечный ремень предназначен для удержания и управления триммером в процессе работы;
- топливный бак 12 с крышкой 10;
- защитный кожух 13 с кронштейном 2;
- Защитный кожух 13 предотвращает травмирование пользователя режущим кордом 1, режущим ножом 17 (см. рис. 2) и инородными объектами (камнями и др.), отбрасываемыми во время работы триммера;
- угловой редуктор 16;
- режущая быстрозарядная головка 15, снабженная режущим кордом 1.
- На защитном кожухе 13 смонтирован отрезной нож 14 (см. рис. 1). С помощью отрезного ножа 14 и ручки замка режущей головки 15 осуществляют полуавтоматическую подрезку режущего корда 1 до оптимальной рабочей длины.
- Оптимальное смесеобразование горючей смеси топлива и воздуха обеспечивает система питания для двухтактных карбюраторных двигателей.
- Для отвода отработанных продуктов сгорания двигатель 6 оснащен системой глушения и удаления выхлопных газов. Охлаждение двигателя 6 осуществляется встроенным вентилятором. Топливо из топливного бака 12 через топливную систему поступает в карбюратор двигателя 6. Двигатель 6 триммера оборудован системой легкого запуска «Easy Start» уменьшающей усилия необходимые для его запуска. Запуск двигателя 6 в работу осуществляется вручную при помощи пускового механизма и рукоятки 8. Возможность пуска двигателя 6 в холодную погоду обеспечивает устройство регулирования положения воздушной заслонки, управляемое рычажком на блоке воздушного фильтра 9.

Принцип работы триммера

• Крутящий момент от коленчатого вала двигателя 6 (см. рис. 1) через приводной вал передается на шпindel углового редуктора 16 (см. рис. 1). На шпинделе углового редуктора в зависимости от условий работы может закрепляться режущая головка 15 или нож 17. Режущая головка 15 снабжена режущим кордом 1. Режущий корд 1 расположен с обеих сторон режущей головки 15, симметрично ее оси. За счет центробежной силы, возникающей при вращении режущей головки 15, режущий корд 1 принимает форму натянутой струны. Пользователь, используя данный эффект и удерживая работающий триммер за двуручную рукоятку 4 и наплечный ремень, закрепленный на его теле, производит скашивание (стрижку) травяного газона. Резка толстых стеблей травянистых растений при использовании вращающегося режущего ножа 17 обуславливается и осуществляется его особой формой в виде заточенной трехлучевой звезды (см. рис. 2).

Сборка триммера

ВНИМАНИЕ! Операции по сборке или регулировке триммера производите только при остановленном двигателе. Не производите замену синтетического режущего корда на металлическую проволоку, авторизованного режущего ножа на самодельную конструкцию — это неминуемо приведет к Вашей травме и поломке триммера.



3. Штанга
6. Двигатель
18. Винт (4 шт.)
19. Корпус (узел сцепления)

20. Винт (3шт.)
21. Хомут
22. Ключ шестигранный

Рисунок 3 — Установка узла сцепления. Присоединение штанги к корпусу двигателя

Советы по скашиванию

- Скашивание высокой травы следует производить ступенчато, сверху вниз. В противном случае стебли травянистых растений будут наматываться на режущую головку или режущий нож, что приведет к перегреву двигателя и возможным повреждениям триммера. При выполнении операции скашивания удерживайте триммер под небольшим углом наклона относительно земли.
- Данной моделью триммера можно производить также прорезание кромок и прополку. Прорезание кромок — это подрезка травы, склонившейся над кромкой пешеходной дорожки. Прополка — это устранение поверхностной растительности почвы. При выполнении операций прорезания кромок и прополки удерживайте триммер под более крутым углом наклона, чем при скашивании.
- **ПОМНИТЕ!** Советы по углам наклона и способам работы с триммером, приведенные выше, носят рекомендательный характер. Оптимальные углы наклона триммера и последовательность резки определяются пользователем индивидуально с учетом высоты и густоты роста, а также толщины стебля травянистых растений.
- При работе с триммером обходите большие камни, столбы, заборы, металлические сетки и другие объекты — эти препятствия могут повредить режущий корд или нож при соприкосновении.
- При работе удерживайте и перемещайте триммер так, чтобы скошенная трава, мелкие камни и грязь летели в сторону от Вас и учитывайте их возможный рикошет от имеющихся препятствий.
- Не допускайте соприкосновения режущего корда или режущего ножа с деревьями и кустами — это неминуемо приведет к повреждению их коры и порче зеленых насаждений.
- Относитесь бережно к природе! При работе с триммером берегите естественные природные объекты, такие как: муравейники, норы животных, гнезда птиц. Не пытайтесь повредить естественные природные объекты режущими элементами триммера и не допускайте протечек топлива на них.
- **ВНИМАНИЕ!** Не используйте режущий трехлучевой нож 17 для обрезки кромок у бордюров или резки под самый корень. Безопаснее для этой цели использовать режущую головку.
- Режущий трехлучевой нож 17 используйте для обрезки мелкого кустарника и сорняков со стволами диаметром до 10 мм.
- **ВНИМАНИЕ!** Не используйте режущий трехлучевой нож 17 для обрезки веток кустарника диаметром более 10 мм. Обрезку веток кустарника необходимо выполнять так, чтобы обрезки отлетали в сторону от Вас. При этом не прикладывайте излишних усилий, чтобы не повредить или поломать режущий трехлучевой нож.
- **ВНИМАНИЕ!** Никогда не укладывайте триммер с горячим двигателем на сухую скошенную траву и солому — это может привести к воспламенению и пожару.

- После того, как двигатель запустится, дайте ему прогреться в течение нескольких минут и медленно установите рычажок на блоке воздушного фильтра 9 в положение соответствующее открытому состоянию воздушной заслонки. Триммер готов к работе, двигатель 6 при этом работает в режиме минимальных оборотов, режущая головка 15 (режущий нож 17) не вращается. Накиньте одноплечный ремень и надежно удерживайте триммер двумя руками за двуручную рукоятку 4.

- В зависимости от степени нажатия на рычаг газа 42 обороты двигателя 6 будут повышаться. После выхода двигателя 6 в режим номинальных оборотов, режущая головка 15 (режущий нож 17) начнет вращаться, и Вы можете приступить к работе.

- **ВНИМАНИЕ!** Не рекомендуется удерживать этот режим работы без нагрузки (без скашивания), т.к. обороты двигателя могут превысить номинальные, что может привести к его поломке и выходу из строя триммера.

Остановка двигателя

- Остановку двигателя триммера следует производить без нагрузки, т.е. не следует производить скашивание травы.

- **ВНИМАНИЕ!** Останавливайте двигатель триммера во время любого перерыва в работе.

- Перед тем как остановить двигатель 6, дайте ему поработать в режиме минимальных оборотов в течение двух минут. Установите выключатель зажигания 40 (см. рис. 12) в выключенное положение, при этом двигатель 6 остановится и режущая головка 15 (режущий нож 17) через некоторое время перестанет вращаться.

Регулирование длины режущего корда

- **ВНИМАНИЕ!** При выполнении операции обрезки в радиусе 15 м не должно находиться людей и животных, так как существует вероятность травмирования кусками отлетевшего режущего корда.

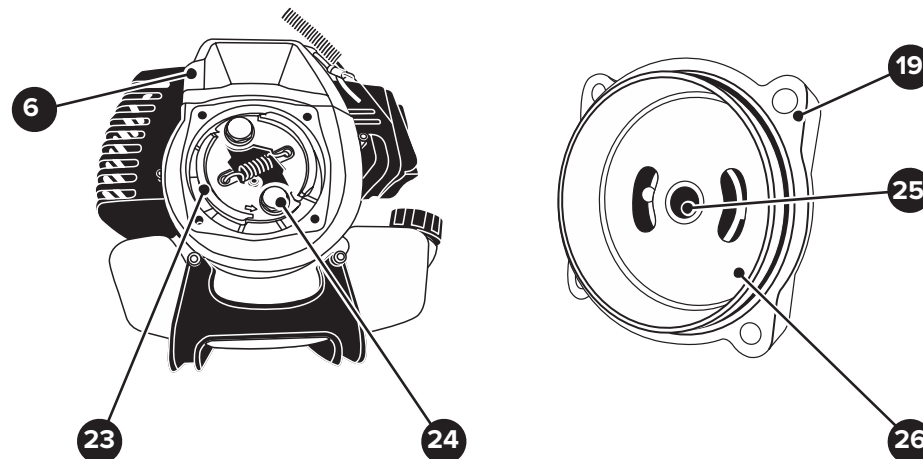
- В процессе работы триммера за счет механического воздействия стеблей травянистых растений происходит интенсивный износ режущего корда 1 и уменьшается его оптимальная рабочая длина (см. рис. 1 и 13). Это явление значительно влияет на качество и производительность работ при скашивании травы.

- Данная модель быстрозарядной режущей головки 15 оснащена полуавтоматическим регулятором длины режущего корда 1. Для того чтобы произвести регулирование режущего корда 1 до оптимальной длины необходимо:

- запустить двигатель 6 и вывести его в режим номинальных оборотов;

- накинуть наплечный ремень и, надежно удерживая триммер за двуручную рукоятку 4, опустить нижнюю часть штанги 3 (см. рис. 1), и, далее 1–2 раза надавить кнопкой замка 38 (см. рис. 13) на ровную и твердую поверхность.

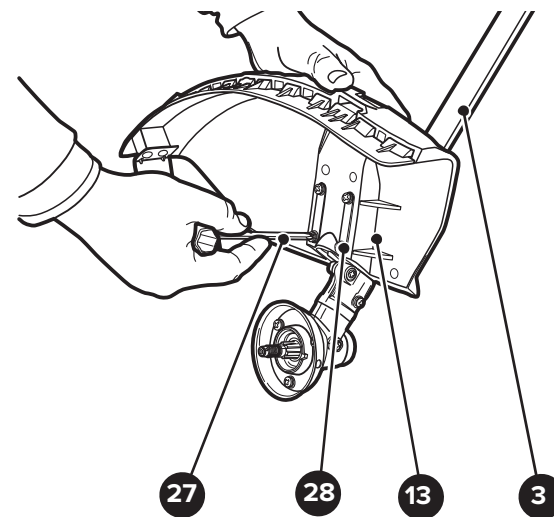
- В результате должен сработать полуавтоматический регулятор, и режущий корд под действием центробежных сил вытянется из режущей головки 15 на некоторую длину (см. рис. 10 и 13). При этом отрезной нож 14 (см. рис. 1) автоматически обрежет режущий корд до оптимальной рабочей длины с обеих сторон.



6. Двигатель
19. Корпус (узел сцепления)
23. Кулачки (2 шт.)

24. Ось (2 шт.)
25. Отверстие шлицевое
26. Барабан

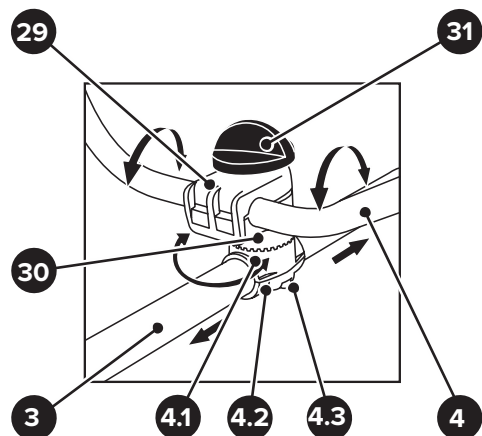
Рисунок 4 — Основные элементы центробежного сцепления триммера



3. Штанга
13. Защитный кожух

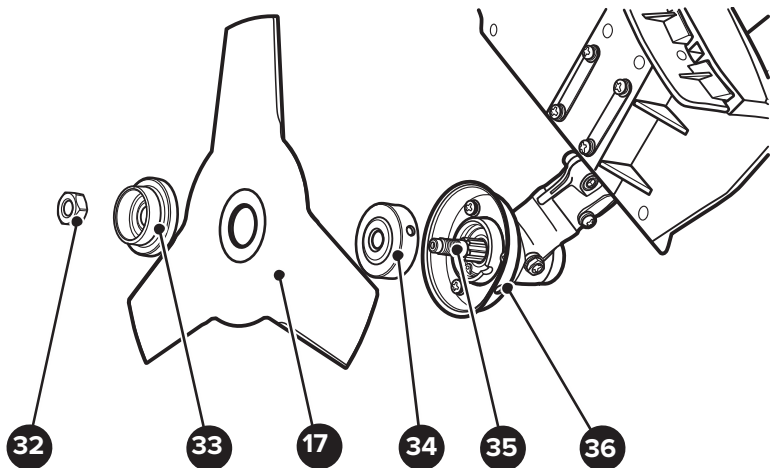
27. Ключ универсальный
28. Винт

Рисунок 5 — Установка защитного кожуха



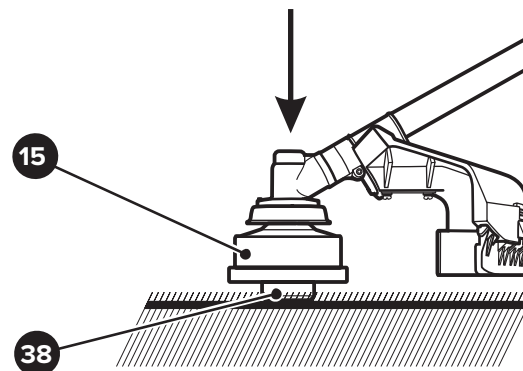
- | | |
|-----------------------------|---------------|
| 3. Штанга | 29. Накладка |
| 4. Двухручная рукоятка | 30. Кронштейн |
| 4.1 Кронштейн промежуточный | 31. Винт |
| 4.2 Кронштейн нижний | |
| 4.3 Винт (2 шт.) | |

Рисунок 6 — Установка и регулирование двухручной рукоятки



- | | |
|--------------------|-----------------------|
| 17. Режущий нож | 34. Внутренний фланец |
| 32. Гайка | 35. Шпindel |
| 33. Внешний фланец | 36. Отверстие |

Рисунок 7 — Элементы крепления режущего ножа



15. Режущая головка

38. Ручка замка режущей головки

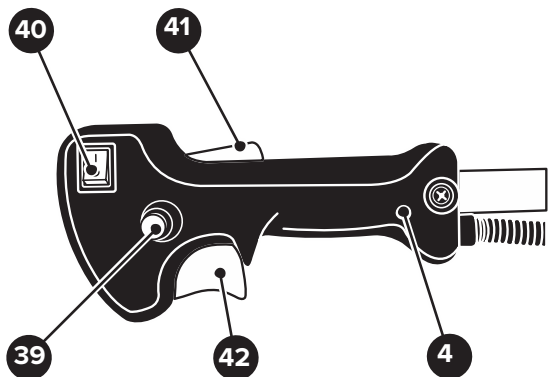
Рисунок 13 — Регулирование длины режущего корда

Запуск двигателя

- Перед запуском двигателя проверьте техническое состояние триммера и убедитесь в отсутствии протечек топлива.
 - Перед запуском холодного двигателя триммера или при низкой температуре окружающего воздуха, закройте воздушную заслонку с помощью рычажка на блоке воздушного фильтра 9.
 - Если двигатель прогрет или запускается при высокой температуре окружающего воздуха, откройте воздушную заслонку с помощью рычажка на блоке воздушного фильтра 9.
 - Возьмите триммер за рукоятку 4 (см. рис. 1) и установите выключатель зажигания 40 (см. рис. 12) во включенное положение.
 - Возьмите рукоятку 4 правой рукой так, чтобы блокировочный рычаг 41 был выжат ладонью (см. рис. 12). Указательным пальцем правой руки выжмите до упора рычаг газа 42. Большим пальцем правой руки нажмите до упора кнопку холостого хода 39 и отпустите рычаг газа 42.
 - Установите триммер на ровную поверхность и, удерживая его левой рукой за рукоятку 4, правой рукой плавно и без рывков вытягивайте на себя рукоятку 8 (на длину 30-40 см, не более) пускового механизма (см. рис. 1) до того момента, когда сработает система легкого запуска «Easy Start» и запустится двигатель триммера.
- ВНИМАНИЕ!** Не вытягивайте трос рукоятки 8 полностью — это может привести к поломке системы легкого запуска «Easy Start»!
- Если запуска двигателя 6 не произошло, то плавно возвратите рукоятку 8 пускового механизма на место и повторите процедуру запуска.
 - После запуска двигателя 6 дайте рукоятке 8 плавно вернуться в исходное положение, придерживая ее при этом рукой.

Работа с триммером

Работа с триммером сопряжена с риском получения серьезных повреждений в результате выбрасывания инородных объектов из-под режущей головки. Перед началом работы проверьте местность и удалите все предметы, которые могут быть выброшены триммером. Убедитесь в том, что в радиусе 15 м от рабочей зоны не находятся люди, животные и автомобили. Не чистите режущую головку триммера при работающем двигателе. Остановите двигатель и снимите наконечник с высоковольтным проводом со свечи зажигания. Всегда надевайте прочную нескользящую обувь, защитные перчатки, защитные очки или маску перед тем, как приступить к использованию триммера или осуществлению ремонтных работ. Производитель рекомендует использовать стандартные защитные очки или маску с широким обзором, надеваемую поверх очков.



- 4. Двуручная рукоятка
- 39. Кнопка холостого хода
- 40. Выключатель зажигания

- 41. Блокировочный рычаг
- 42. Рычаг газа

Рисунок 12 — Рукоятка управления

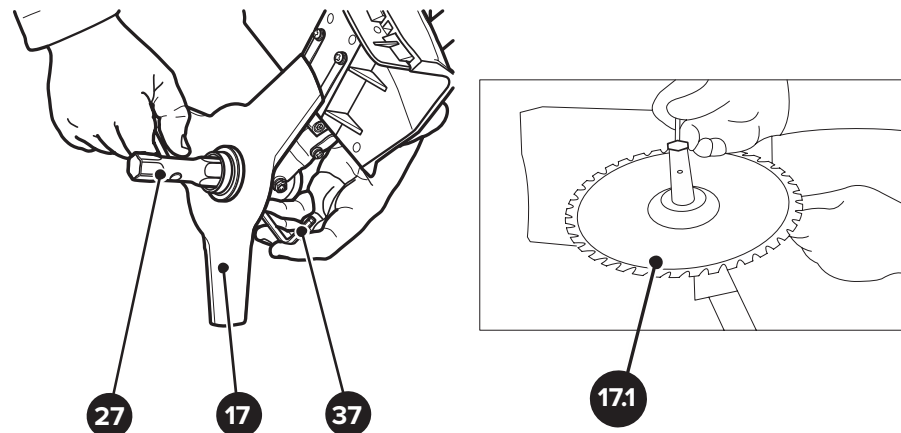


Рисунок 8 — Установка и крепление режущего ножа

Рисунок 8.1 — Установка и крепление режущего диска (не поставляется)

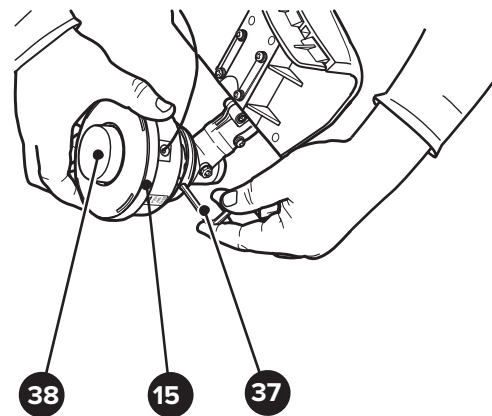
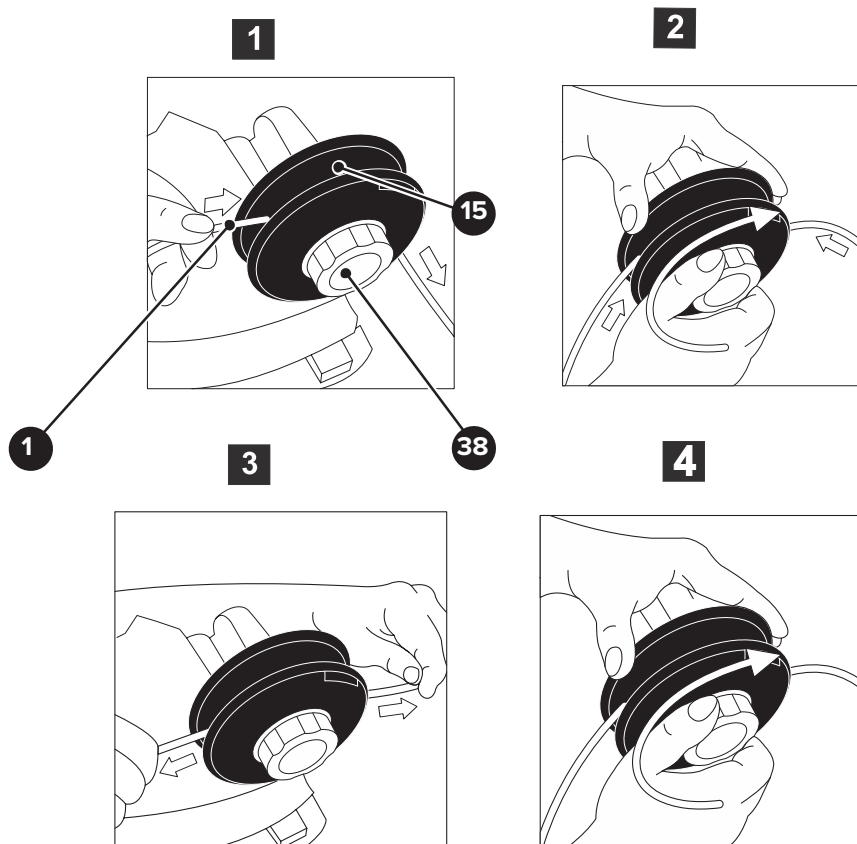


Рисунок 9 — Установка и крепление режущей головки

- 15. Режущая быстрозарядная головка
- 17. Режущий нож
- 17.1 Режущий диск (не поставляется)

- 27. Ключ универсальный
- 37. Ключ шестигранный
- 38. Ручка



1. Режущий корд

15. Режущая быстрозарядная головка

38. Ручка

Рисунок 10 — Намотка и заправка режущего корда в режущую быстрозарядную головку

Распаковка и подготовка к сборке

- Откройте картонные коробки, в которые упакованы узлы триммера и комплектующие детали. Проверьте комплектность триммера и отсутствие видимых механических повреждений.
- Сборку триммера производите на ровной, твердой поверхности с достаточным освещением.

Установка узла сцепления. Присоединение штанги к корпусу двигателя

- Установите двигатель 6 как показано на рисунке 4. Проверьте, чтобы кулачки 23 свободно проворачивались относительно осей 24. Для этого с помощью отвертки отожмите свободный конец кулачка 23.

ложений и уменьшает срок службы двигателя. Рекомендуем приобретать топливо из того расчета, что оно будет израсходовано в течение 30 дней.

- **ПРЕДУПРЕЖДЕНИЕ!** Спиртосодержащие топлива (называемые бензоспиртами или использующие этанол или метанол) в процессе хранения могут притягивать влагу, что ведет к окислению. Это может повредить топливную систему двигателя в процессе хранения. Не используйте подобное топливо!
- Во избежание проблем с двигателем необходимо опустошить его топливную систему, подготавливая триммер к длительному хранению (30 дней и более). Осушите топливный бак, запустите двигатель и дайте ему поработать, пока топливопровод и карбюратор не опустеют.
- После длительного хранения триммера всегда используйте свежее и чистое топливо.

Слив топлива

- Подставьте приемный резервуар под заливную горловину топливного бака.
- Отверните и снимите крышку 10 топливного бака 12 (см. рис. 1).
- Удерживая триммер, поверните его так, чтобы заправочная горловина заняла положение над приемным резервуаром. Дайте топливу вытечь полностью из топливного бака.
- Заверните крышку 10 топливного бака 12.

Заправка топливного бака

ВНИМАНИЕ! При заправке топливного бака триммера соблюдайте меры противопожарной безопасности. Не допускайте попадания в топливо пыли, грязи, воды и других посторонних материалов и жидкостей. Не переливайте топливо выше установленного уровня заправки топливного бака. Перед запуском двигателя тщательно удалите обтирочным материалом случайно пролитое топливо. При заливке топлива рядом с триммером не должно быть источников огня. Не допускайте появления разрядов статического электричества и образования искр.

Заправка топливом

- **ВНИМАНИЕ!** Для заправки топливного бака триммера используйте смесь неэтилированного бензина АИ-92, АИ-93 с высококачественным моторным маслом для двухтактных двигателей с воздушным охлаждением. Завод-изготовитель триммера рекомендует придерживаться следующих пропорций при приготовлении топливной смеси: при использовании моторного масла для двухтактных двигателей с воздушным охлаждением соблюдайте пропорцию бензин / масло, как 25:1.
- **ВНИМАНИЕ!** Запрещено использовать моторные масла для четырехтактных автомобильных двигателей, а также низкокачественные моторные масла типа «Автол» и т.п.
- Заглушите двигатель триммера и дайте ему остыть в течение не менее 2 минут.
- Отверните и снимите крышку 10 топливного бака 12 (см. рис. 1).
- **ВНИМАНИЕ! НЕ КУРИТЕ И НЕ ИСПОЛЬЗУЙТЕ ОТКРЫТЫЙ ОГОНЬ.** Залейте приготовленную топливную смесь в топливный бак 12 через его заправочную горловину, используя для этого не дающее разрядов статического электричества и искр воронку топливную. Заверните крышку 10 на топливном баке 12.
- **ПОМНИТЕ!** При хранении топливная смесь может разделиться на составные фракции. Перед заправкой топливного бака тщательно встряхните канистру с приготовленной смесью.
- **ПРЕДУПРЕЖДЕНИЕ!** Наполните топливный бак 12 до уровня на 1,3 см ниже края заправочной горловины во избежание протечки, и оставляя место для расширения топлива. Если топливо пролилось, уберите триммер с места протечки. Избегайте источников образования искр до тех пор, пока пары бензина полностью не выветрятся. Вытрите насухо ветошью пролитое топливо. Не храните топливо и не заполняйте топливный бак вблизи открытого пламени.
- **ПОМНИТЕ!** Использование освинцованного бензина увеличивает количество от-

- Протрите чистой сухой тряпкой внутренние поверхности барабана 26 установленного в корпус 19 (см. рис. 4).
- Установите корпус 19 на двигатель 6, так чтобы кулачки 23 свободно вошли в барабан 26. С помощью шестигранного ключа 22 (см. рис. 3) и винтов 18 надежно закрепите корпус 19 на двигателе 6.
- Смажьте трансмиссионной смазкой шлицевые шейки карданного вала установленного в штанге 3. Проверьте легкость вращения карданного вала установленного в штанге 3. При необходимости, смажьте аналогичной смазкой всю поверхность карданного вала.
- Вставьте верхнюю шлицевую шейку карданного вала штанги 3 в хомут 21, так чтобы она (шейка) вошла в шлицевое отверстие 25 с обратной стороны барабана 26 (см. рис. 3 и 4). С помощью шестигранного ключа заверните средний винт 20 и зафиксируйте штангу 3 в хомуте 21. Надежно затяните оставшиеся два винта 20.
- **Примечание:** в зависимости от модификации триммера, крепление штанги 3 в корпусе 19 может быть выполнено в другом исполнении.
- В том случае, если угловой редуктор 16 поставляется отдельно от штанги 3, то необходимо закрепить его.
- **ВНИМАНИЕ!** Перед сборкой триммера проверьте наличие смазки в угловом редукторе 16 (см. рис. 14 и 15). Вставьте нижнюю шлицевую шейку карданного вала штанги 3 в присоединительный элемент углового редуктора 16. С помощью шестигранного ключа 37 надежно затяните винты 43 (см. рис. 14).

Установка защитного кожуха

- Установите на штангу 3 кронштейн 2 и защитный кожух 13 (см. рис. 1).
- С помощью винтов 28 и универсального ключа 27 закрепите между собой кронштейн 2 и защитный кожух 13 (см. рис. 5)
- С помощью универсального ключа 27 надежно затяните винты 28.

Установка двуручной рукоятки и наплечного ремня

- Установите и закрепите на штанге 3 с помощью винтов 4.3 (см. рис. 1 и 6) кронштейн нижний 4.2 и кронштейн промежуточный 4.1. Кронштейны 4.1 и 4.2 на штанге 3 закрепите с учетом удобства расположения двуручной рукоятки 4. Надежно затяните винты 4.3.
- Установите пружину в центральное отверстие кронштейна промежуточного 4.1, и установите кронштейн 30 его посадочным отверстием на бобышку кронштейна промежуточного 4.1. При этом совместите зубчики на кронштейне промежуточном 4.1 и ответные зубчатые пазы на кронштейне 30.
- Двуручная рукоятка 4 состоит из двух частей (см. табл. 2 «Комплектность»). Установите в радиусный паз кронштейна 30 двуручную рукоятку 4, и, удерживая ее, сверху установите накладку 29. Вставьте винт 31 в центральное отверстие собранного узла, и надежно затяните его.

- Проверьте удобство расположения двуручной рукоятки 4 на штанге 3. При необходимости выполните повторную регулировку.
- На кронштейне 5 (см. рис. 1) закрепите наплечный ремень.

Соединение троса дроссельной заслонки и проводов

- Конец троса из пластиковой трубки двуручной рукоятки 4 (см. рис. 1) вставьте в шарнир дроссельной заслонки двигателя 6 (см. рис. 1).
- Подсоедините штекера красного и черного проводов из пластиковой трубки двуручной рукоятки 4 (см. рис. 1) к разъемам красного и черного проводов из двигателя 6 (см. рис. 1).

Установка режущего ножа или головки

- Установите, соблюдая последовательность, указанную на рисунке 7, на шпindel 35 — внутренний фланец 34, режущий нож 17, внешний фланец 33. Далее наверните на резьбовую шейку шпинделя 35 гайку 32 и затяните ее от руки.
- **ВНИМАНИЕ!** Шпindel 35 имеет левое направление витков резьбы.
- Вставьте шестигранный ключ в отверстие 36. Проверните шпindel 35 рукой так, чтобы конец шестигранного ключа попал в отверстие внутреннего фланца 34 (см. рис. 8).
- Удерживая ключ шестигранный, с помощью универсального ключа 27 (см. рис. 8) надежно затяните гайку 32.
- Проверьте надежность сборки.
- Аналогичным образом на триммер устанавливается режущий диск 17.1 (см. рис. 8.1).
- **ВНИМАНИЕ! БУДЬТЕ ОСТОРОЖНЫ!** Лезвия режущего ножа 17 при неосторожном обращении могут причинить Вам травму.
- Демонтаж режущего ножа 17 осуществляйте в обратной последовательности.
- Для установки режущей головки 15 (см. рис. 9) выполните следующие операции: — заблокируйте шпindel 35 с помощью шестигранного ключа 37; — наверните на резьбовую шейку шпинделя 35 режущую головку 15 и затяните ее от руки.
- Демонтаж режущей головки 15 осуществляйте в обратной последовательности.

Заправка режущего корда

- Триммер снабжен быстрозарядной режущей головкой 15 (см. рис. 1 и 10), которую нет необходимости разбирать для заправки режущего корда 1.
- Заглушите двигатель триммера, и удалите остатки старого режущего корда из режущей головки 15.

- Отрежьте заранее купленный режущий корд до необходимой длины (от 8 до 15 метров). Совместите стрелки (метки) на режущей головке 15 со стрелками на ручке 38, вращая ее.
- Конец нового режущего корда 1 вставьте в отверстие на торце режущей головки 15 (см. рис. 10.1) и проденьте его через корпус таким образом, чтобы он (корд 1) вышел из противоположного отверстия. Проденьте режущий корд 1, так чтобы из двух противоположных отверстий режущей головки 15, выходили отрезки одинаковой длины. Для этого необходимо найти середину режущего корда 1 еще до его заправки, затем продевать его до тех пор, пока импровизированная отметка не окажется примерно посередине режущей головки 15. Поверните ручку 38 по часовой стрелке (см. рис. 10.2). Далее, возьмите пальцами за оба конца режущий корд 1, и натяните его (см. рис. 10.3). Это действие необходимо, чтобы надежно натянуть режущий корд 1 внутри режущей головки 15.
- Вращая ручку 38 по часовой стрелке, намотайте режущий корд 1 внутрь режущей головки 15 (см. рис. 10.4). Наматывайте режущий корд 1 до тех пор, пока его свободные концы, выходящие из режущей головки 15, не достигнут длины 15–20 см.

Проверка качества сборки триммера

- Возьмите собранный триммер и накиньте наплечный ремень через одну из рук и голову так, чтобы штанга 3 с двигателем 6 оказалась за спиной.
- Возьмите триммер руками за двуручную рукоятку 4 и проверьте его балансировку. Двуручная рукоятка 4 на штанге 3 должна быть расположена так, чтобы нижняя часть триммера была несколько приподнята и не касалась земли ручкой замка 38 (см. рис. 1, 6 и 9), и Вы с небольшим усилием приподнимали его. При необходимости выполните балансировку путем перемещения двуручной рукоятки 4 по штанге 3.