

Характеристики

1	Диапазон давления	± 1% FS
2	Давление перегрузки	± 0.01%
3	Тип давления	-20...+70°C
4	Точность	-20...+70°C
5	Выходной сигнал	0...10В, 4...20мА
6	Напряжение питания	16...30В DC
7	Сопротивление на выходы	0...10В DC ≥ 50KΩ; 4...20мА ≤ 250Ω
8	Фильтрация сигнала	Настраиваемая: 0.5, 1, 2, 4 секунды
9	Регулировка нулевой точки	Автоматическая или с помощью кнопки
10	Измеряемая среда	Воздух и нейтральные газы
11	Материал корпуса	Промышленный пластик, стойкость UL95-V0
12	Степень защиты	IP54
13	Соединение (подключение)	Штуцера из металла, Ø6.2 мм
14	Кабельный ввод	Сальник PG9 для кабеля до Ø8 мм
15	Корпуса (мм)	99x99x40
16	Комплектность	Датчик, штуцера, трубка ПВХ, крепеж

Модельный ряд

1	DPT-100	4...20мА + 0...10В, 0-100Па
2	DPT-500	4...20мА + 0...10В, 0-500Па
3	DPT-1000	4...20мА + 0...10В, 0-1000Па
4	DPT-2500	4...20мА + 0...10В, 0-2500Па
5	DPT-5000	4...20мА + 0...10В, 0-5000Па
6	DPT-10000	4...20мА + 0...10В, 0-10000Па
7	DPT-100-D	4...20мА + 0...10В, 0-100Па, с дисплеем
8	DPT-1000-D	4...20мА + 0...10В, 0-1000Па, с дисплеем
9	DPT-2500-D	4...20мА + 0...10В, 0-2500Па, с дисплеем
10	DPT-10000-D	4...20мА + 0...10В, 0-10000Па, с дисплеем

Монтаж

Монтаж должен проводиться только квалифицированным персоналом в соответствии с соответствующими нормами.

Монтаж производится при отсутствии напряжения.

1 С помощью шаблона на задней панели отметьте положение монтажных отверстий на стене.

2 Просверлите отверстие Ø6 мм на глубину 30 мм под дюбель.

3 Откройте защелку корпуса датчика.

4 Снимите крышку, чтобы получить доступ к монтажным отверстиям.

5 Зафиксируйте датчик на стене с помощью самореза 3.5×25 через монтажные отверстия.

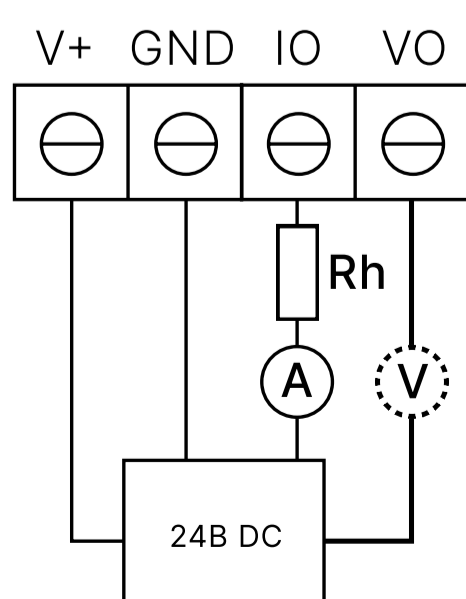
6 Подведите кабели питания и сигнальные провода через герметичный кабельный ввод.

7 Выполните подключение по необходимой схеме.

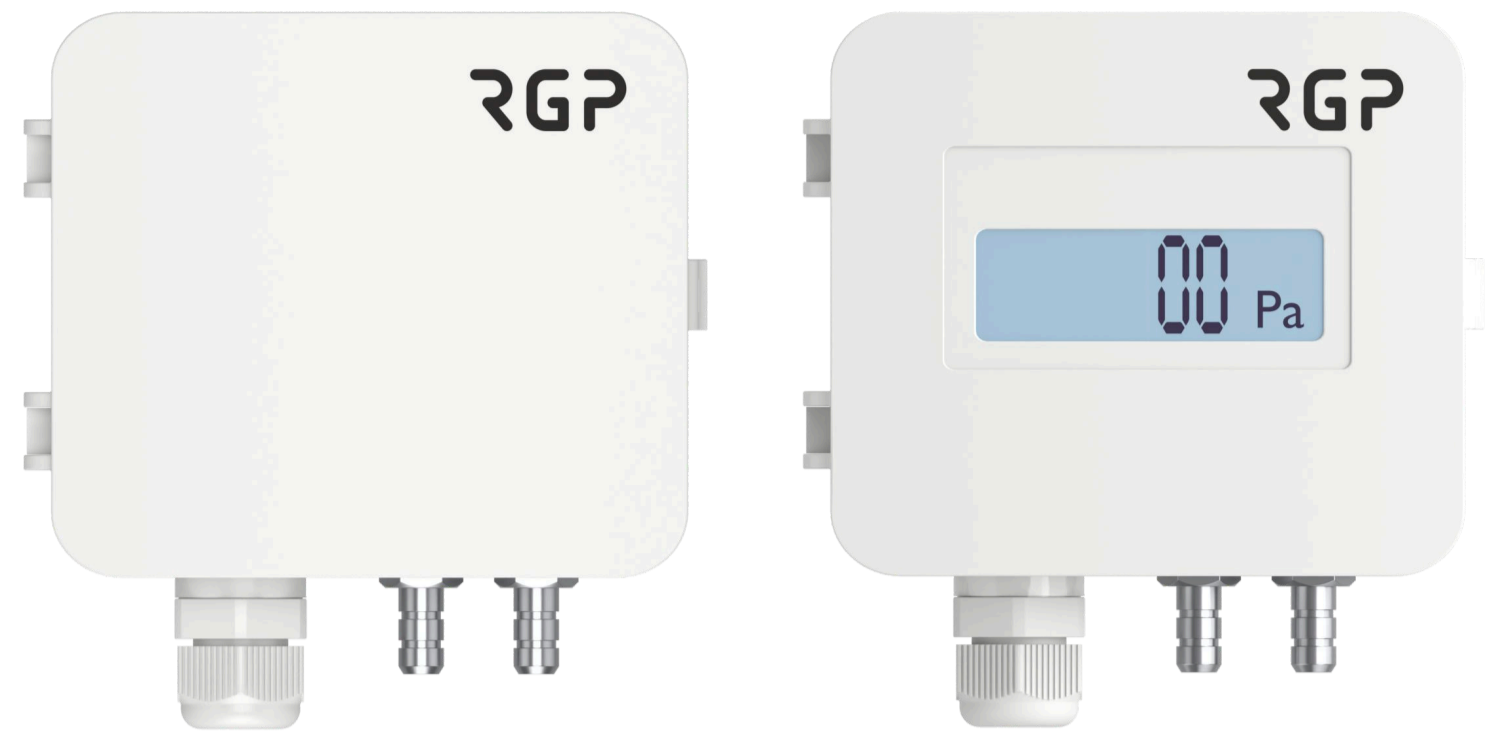
8 Закройте крышку, обеспечив защиту от влаги и пыли.

7. Схема подключения

3-проводная система 4-20мА+0-10В DC



При снятии сигнала 4-20мА, необходимо добавить в цепь IO последовательно подключенный резистор Rh = 250 Ом

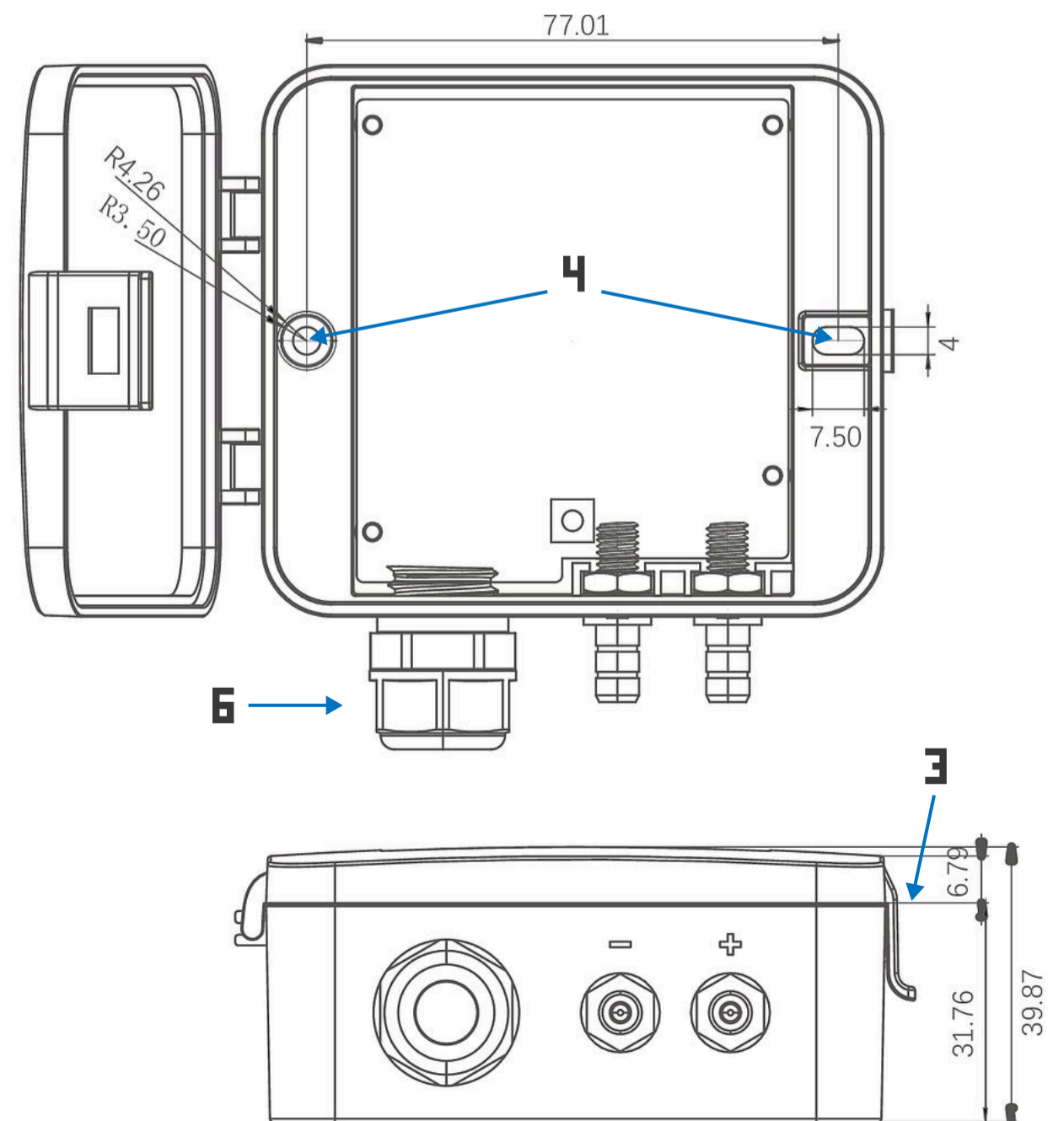
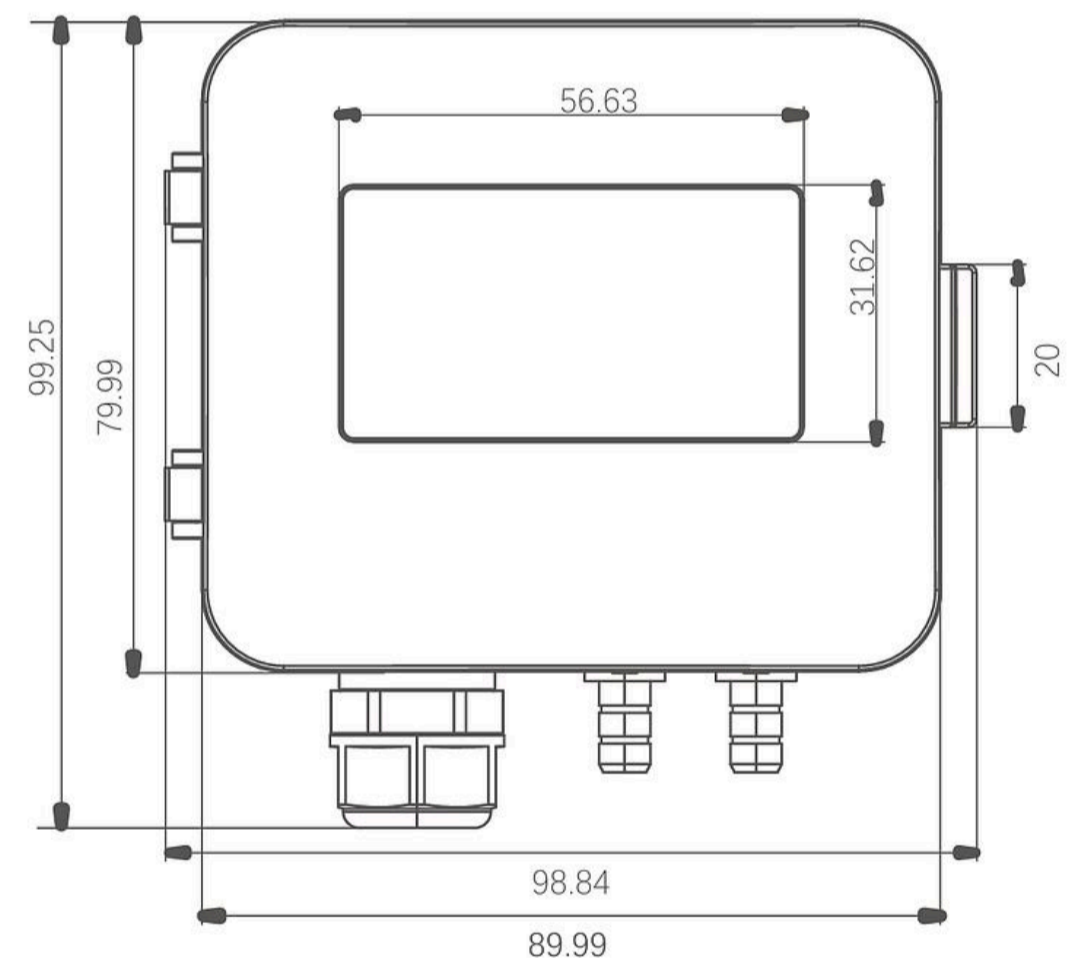


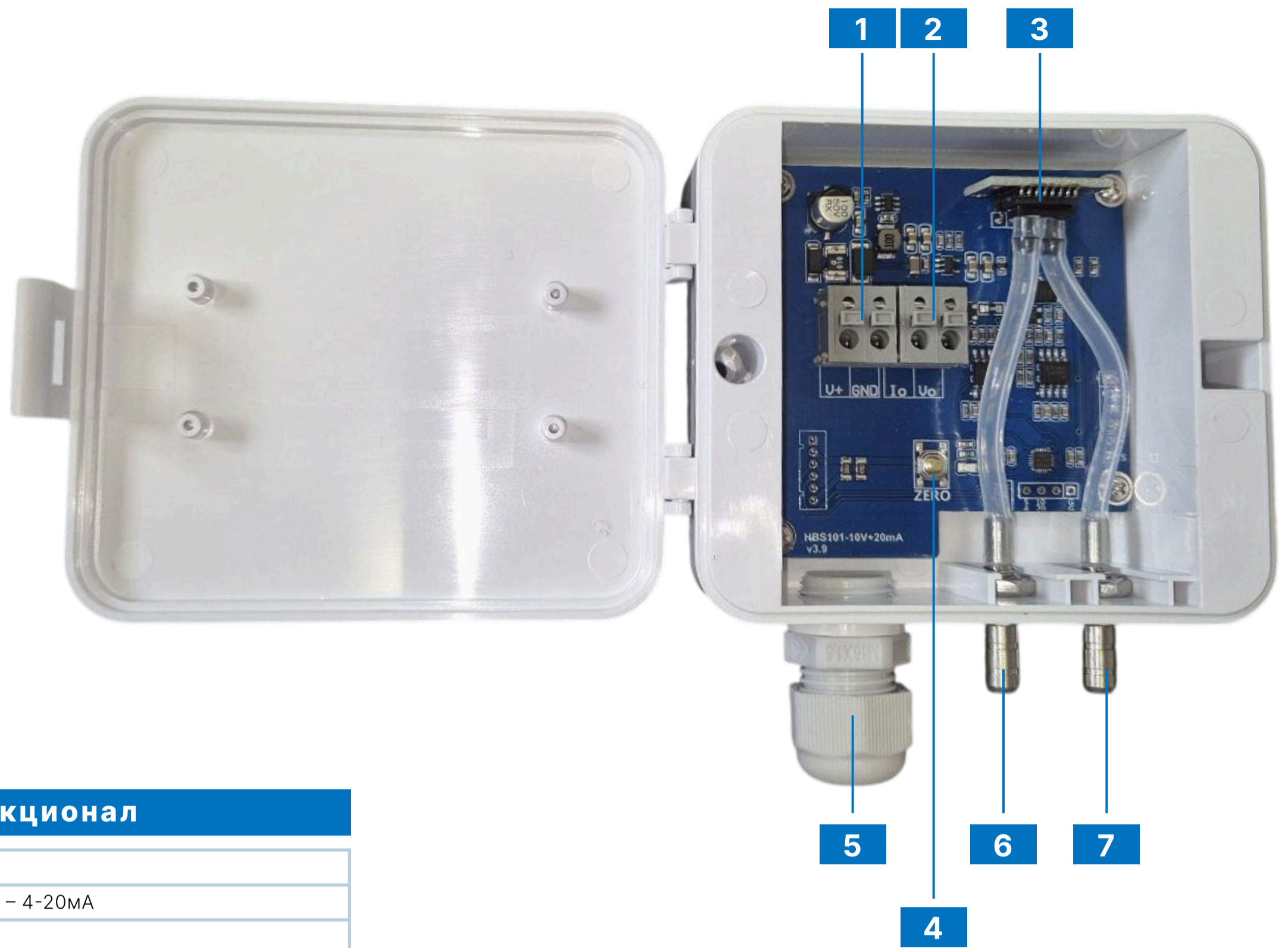
DPT

Датчик дифференциального давления

Преобразователь дифференциального давления воздуха DPT определяет перепад давления в каналах систем вентиляции, а затем преобразует в пропорциональный аналоговый выходной сигнал. Предлагаются версии выхода: выход по напряжению 0...10В постоянного тока и токовый выход 4...20 мА. Датчики работают в диапазоне от 0 до 10 000 Па. Снабжены корректором нуля. Датчики давления серии DPT обеспечивают диапазон измерения давления от 0...100 Па до 0...10 000 Па.

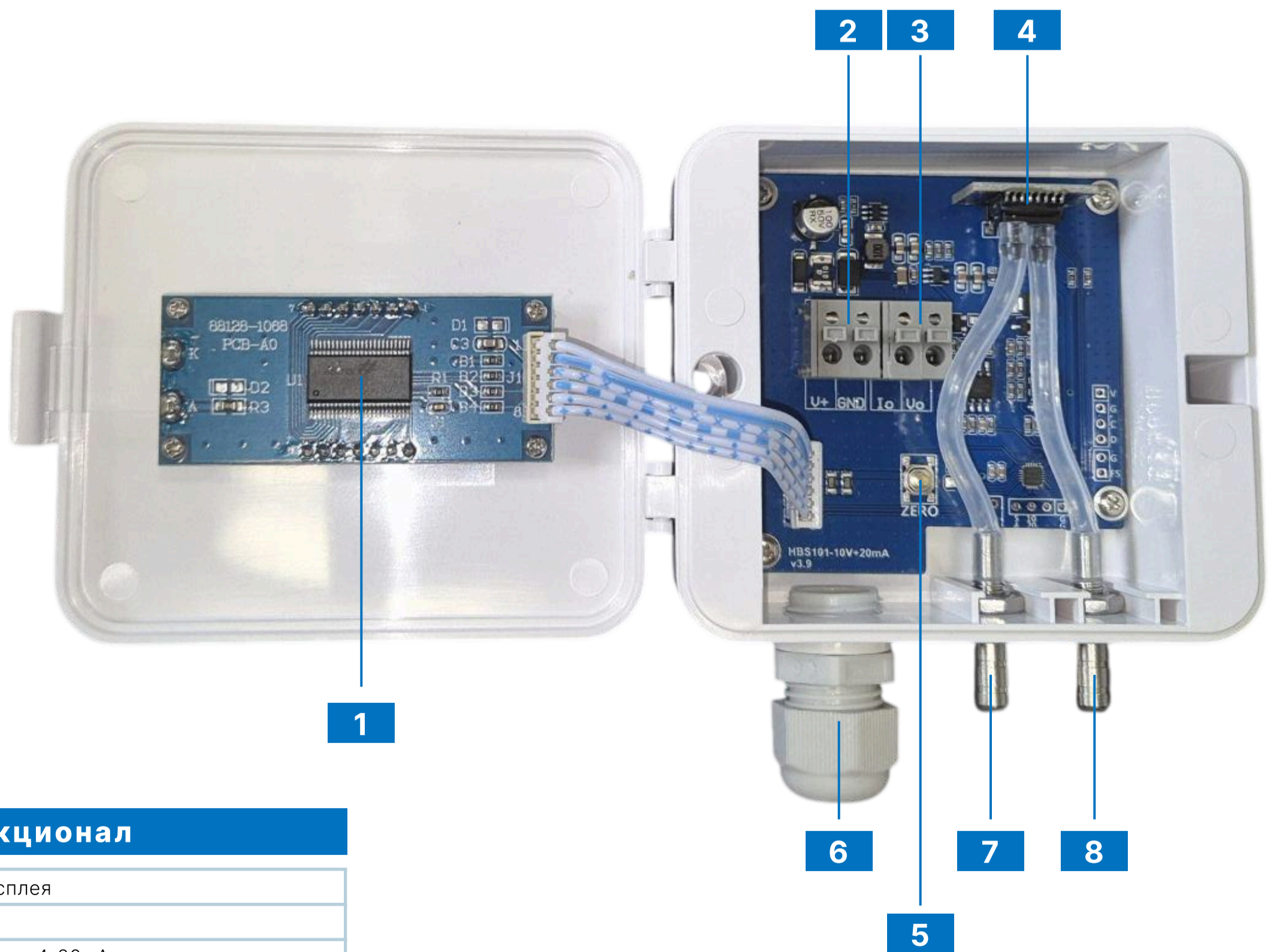
Габаритные размеры





4-20мА + 0-10В | Функционал

1	Питание 24В DC
2	Выходные клеммы: I _v – 0-10В и I _o – 4-20мА
3	Цифровой сенсор MEMS
4	Кнопка ручной калибровки нуля
5	Кабельный ввод
6	Подключение низкого давления «-»
7	Подключение высокого давления «+»



4-20мА + 0-10В | Функционал

1	Окно для установки платы ЖК-дисплея
2	Питание 24В DC
3	Выходные клеммы: I _v — 0-10В и I _o — 4-20мА
4	Цифровой сенсор MEMS
5	Кнопка ручной калибровки нуля
6	Кабельный ввод
7	Подключение низкого давления «-»
8	Подключение высокого давления «+»