

ETP/0-10V

Позиционер 0-10 В с питанием 24 В

Ручной настенный позиционер ETP/0-10V предназначен для управления ЕС-вентиляторами, частотными преобразователями, приводами воздушных заслонок и другим оборудованием с аналоговым входом управления 0...10 В. В позиционере питание 24 В преобразуется в опорное напряжение 10 В DC, после поворотная ручка формирует регулируемый выходной сигнал 0...10 В. Регулятор выполнен в настенном корпусе со степенью защиты IP54 и подходит для установки в системах вентиляции, кондиционирования, отопления и автоматизации.



Характеристика	Описание
Эксплуатация	-20...+70 °С, < 80% RH
Степень защиты	IP54
Размеры корпуса	80×82×55 мм
Материал корпуса	промышленный ABS-пластик
Напряжение питания	24 В DC ± 10%
Назначение	формирование управляющего сигнала 0...10 В DC
Диапазон регулировки	0-10 В
Регулирующий элемент	потенциометр В10К, 10 кОм
Характеристика регулирования	линейная
Подключение	клеммная колодка
Ввод кабеля	мембранный ввод
Монтаж	настенный
Комплектность	позиционер, паспорт (РЭ)
Срок службы	не менее 5 лет

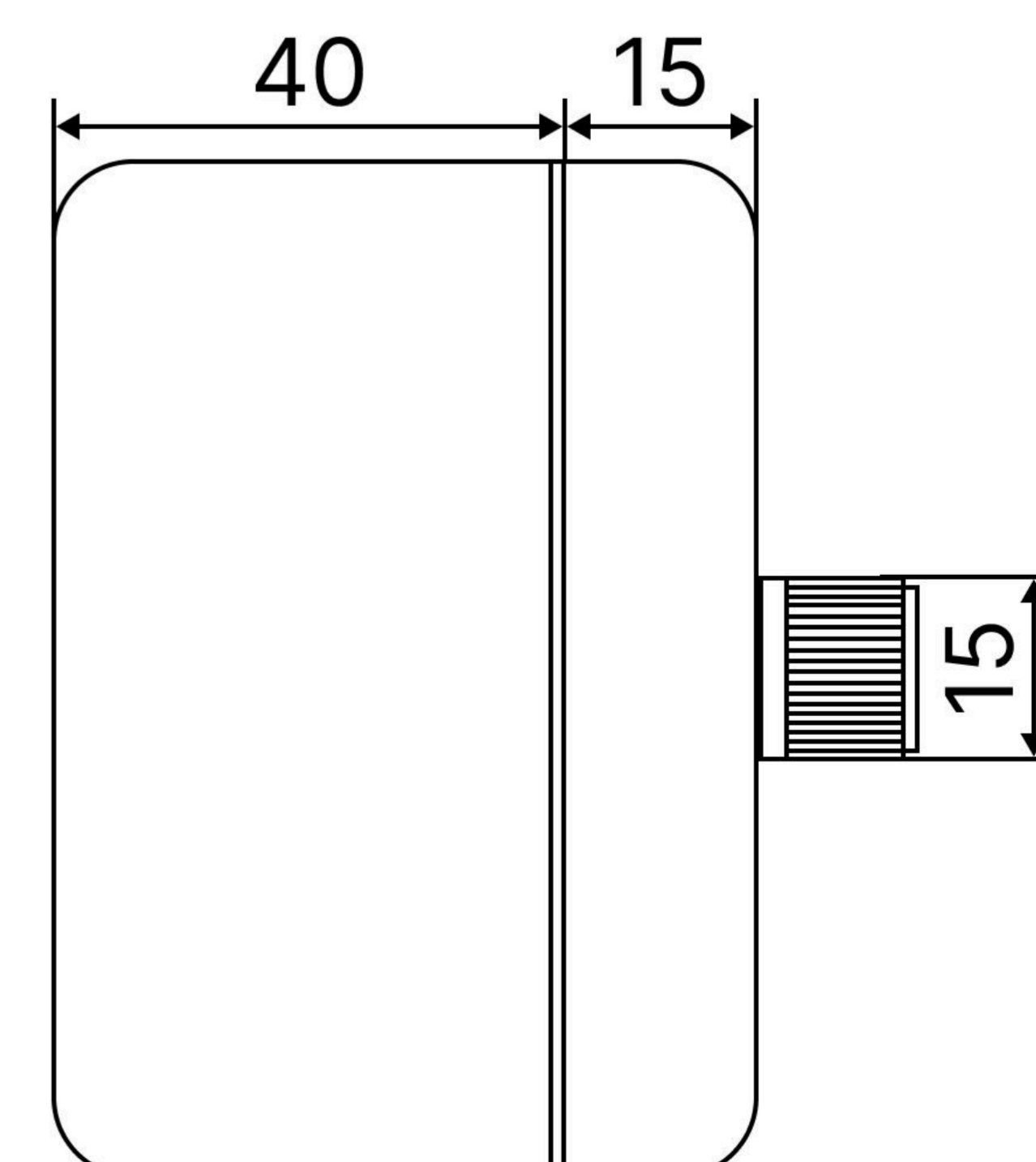
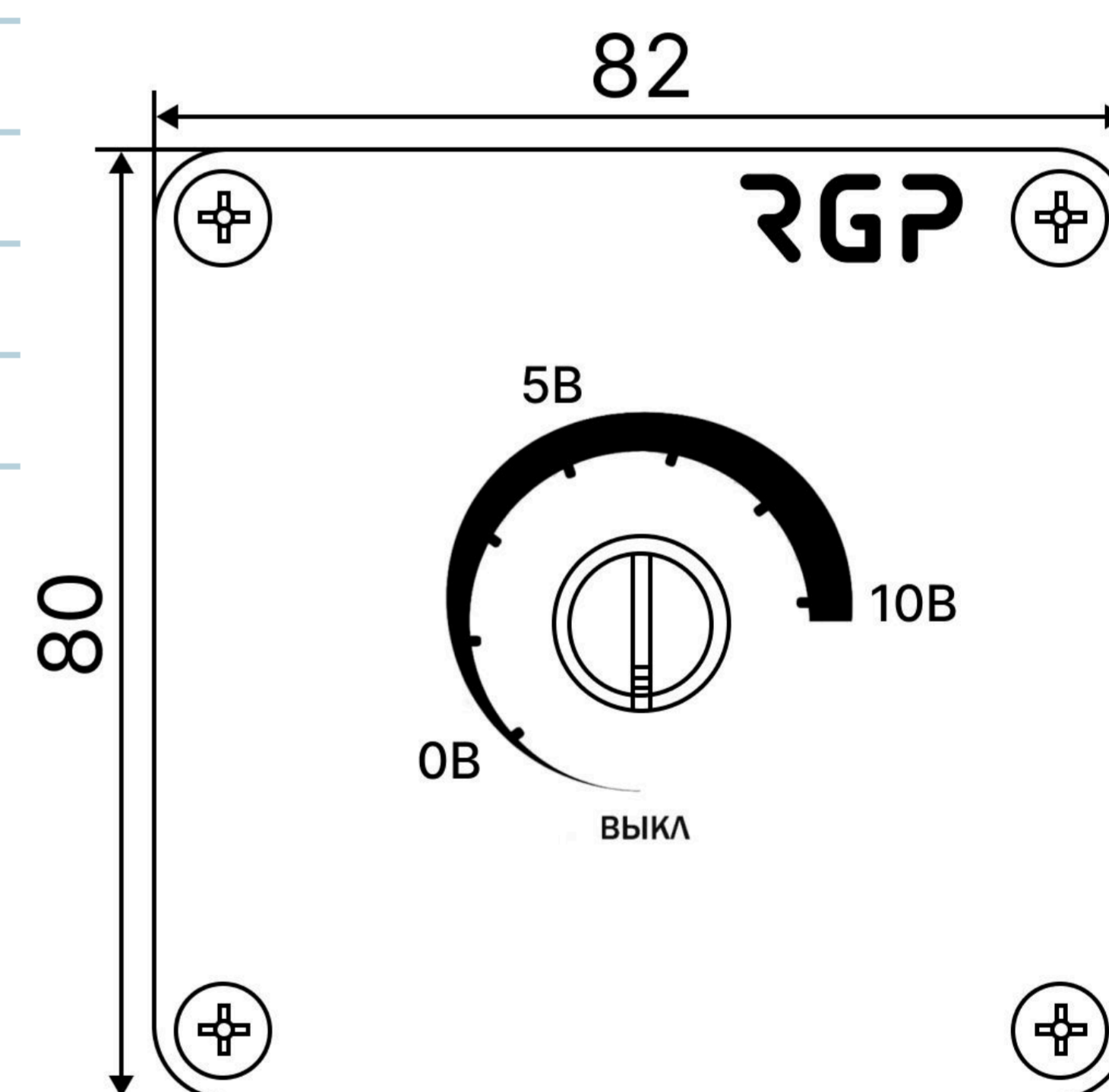
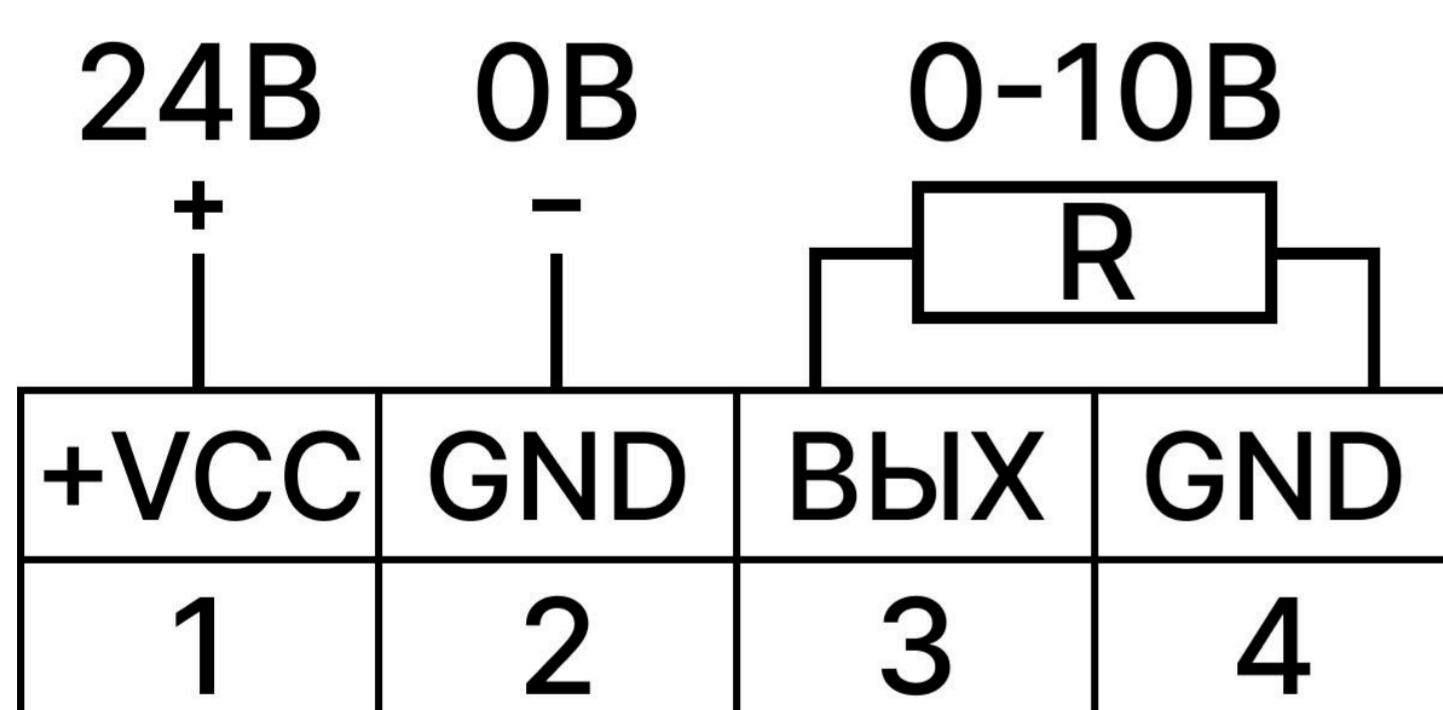


Схема для подключения



Артикулы	Наименование
ETP/0-10V	Позиционер 0-10В ручной для ЕС-вентилятора или ПЧ (24В, IP54)