



Общество с ограниченной ответственностью  
«Мега-Фикс Трейд»

Юр.адрес: 620010, Свердловская обл., г.о. город Екатеринбург, г. Екатеринбург, ул. Альпинистов, стр. 57, помещ. 1-3

Почтовый адрес: РФ, 620010, Свердловская обл., г. Екатеринбург, а/я 90

тел./факс: 8 (343) 298-90-90

ИНН/КПП 6685150502 / 667901001

ОГРН 1186658047751

р/с 40702810616540044292

Уральский банк ПАО «Сбербанк России»

БИК 046577674 к/с 30101810500000000674

[www.mega-fix.ru](http://www.mega-fix.ru)

# ПАСПОРТ ИЗДЕЛИЯ



## ХОМУТ ЧЕРВЯЧНЫЙ НЕРЖАВЕЮЩИЙ

**MGF**  
**W2 / 9 mm**

Mega Fix

2025 г.

## Хомут червячный нержавеющий MGF W2 / 9 mm

### Технические характеристики

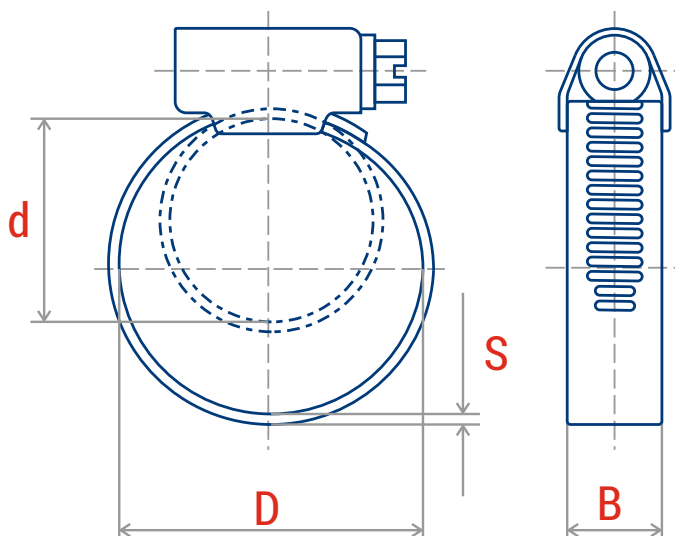
№ п/п	Параметры	Характеристики
1.	Наименование изделия	хомут червячный MGF W2 / 9 mm
2.	Сведения о НД	ГОСТ 28191-89
3.	Ширина ленты (B)	9 мм
4.	Толщина ленты (S)	0,7 мм
5.	Толщина стали замка	1,0 мм
6.	Материал ленты	сталь нержавеющая AISI 430 SS / 203 SS
7.	Материал замка	сталь нержавеющая AISI 430 SS / 203 SS
8.	Материал винта	оцинкованная сталь Q235
9.	Рекомендуемый момент затяжки	3,0-3,4 Н/м, в зависимости от размера
10.	Разрушающий момент затяжки	5,0 Н/м
11.	Количество циклов монтаж/демонтаж	не менее 50
12.	Коррозионная стойкость при испытаниях в солевом тумане (W2)	минимум 72 часа

### Условия хранения

Изделие рекомендуется хранить в сухом помещении при температуре от -15°C до +25°C

### Гарантии производителя

На изделие предоставляется гарантия 12 месяцев со дня продажи при соблюдении условий эксплуатации



## Размерный ряд и технические характеристики

типоразмер	диапазон зажима, мм		момент затяжки, Нм		вес 1 шт, гр	кол-во в упаковке
	d, мин	D, макс	рекомендуемый	разрушающий		
8-12	8	12	3	≥5	10,70	50
10-16	10	16	3	≥5	11,20	50
12-18	12	18	3	≥5	11,70	50
12-22	12	22	3	≥5	12,20	50
16-25	16	25	3	≥5	12,50	50
16-27	16	27	3	≥5	12,80	50
20-32	20	32	3	≥5	16,00	25
25-40	25	40	3,4	≥5	16,40	25
30-45	30	45	3,4	≥5	16,60	25
32-50	32	50	3,4	≥5	17,40	25
40-60	40	60	3,4	≥5	18,80	25
50-70	50	70	3,4	≥5	19,60	25
60-80	60	80	3,4	≥5	21,40	25
70-90	70	90	3,4	≥5	22,80	25
80-100	80	100	3,4	≥5	24,20	25
90-110	90	110	3,4	≥5	25,40	25
100-120	100	120	3,4	≥5	27,00	25
110-130	110	130	3,4	≥5	28,20	25
120-140	120	140	3,4	≥5	28,90	25
130-150	130	150	3,4	≥5	30,30	25
140-160	140	160	3,4	≥5	32,20	25
150-170	150	170	3,4	≥5	33,80	25
160-180	160	180	3,4	≥5	34,80	25
170-190	170	190	3,4	≥5	38,60	25
180-200	180	200	3,4	≥5	39,60	25
190-210	190	210	3,4	≥5	40,70	25
200-220	200	220	3,4	≥5	42,40	25
220-240	220	240	3,4	≥5	43,60	25