

Светильник светодиодный серии– ДСП-101 ТМ Dekraft, моделей 60011DEK - 60046DEK

1. Введение.

Данный технический паспорт распространяется на светильник светодиодный серии ДСП-101: ТМ Dekraft, моделей 60011DEK - 60046DEK

2. Соответствие стандартам.

Светильник светодиодный серии ДСП-101 ТМ Dekraft соответствует требованиям Технических регламентов Таможенного Союза ТР ТС 004/2011 «О безопасности низковольтного оборудования», ТР ТС 020/2011 «Электромагнитная совместимость технических средств», ТР ЕАЭС 037/2016 «Об ограничении применения опасных веществ в изделиях электротехники и радиоэлектроники»

3. Назначение и область применения.

Светодиодные промышленные светильники Dekraft серии ДСП-101 предназначены для общего освещения промышленных помещений и складов.

4. Конструкция.

Материал корпуса – алюминий, материал линзы – поликарбонат.

5. Условия эксплуатации и хранения.

5.1 Условия эксплуатации.

Условия эксплуатации согласно с «Правилами технической эксплуатации электроустановок потребителей» и настоящим Паспортом.

Среднесуточная температура окружающей среды не должна превышать +50 °С. Минимальная температура окружающей среды не ниже -30 °С.

Максимальная относительная влажность должна быть не более 90%.

Монтаж изделия, устранение неисправностей, чистка производится только при отключении электропитания, квалифицированным специалистом.

Использование Изделия допускается только при указанном напряжении сети.

5.2 Условия хранения.

Устройство должно храниться в закрытом, сухом, защищенном от влаги месте при температуре от -30°С до +60°С.

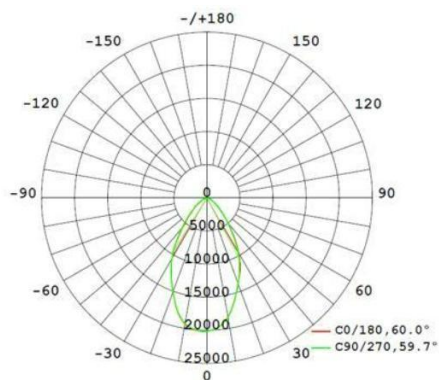
Относительная влажность воздуха должна находиться в диапазоне 10%-98%.

6. Технические характеристики.

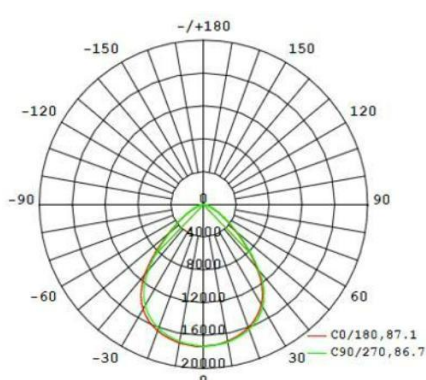
Табл. 1. Технические характеристики светодиодного светильника серии ДСП-101

Серия / Параметр	ДСП-101
Класс защиты от поражения эл.током	I
Коэффициент пульсации светового потока	<5%
Коэффициент мощности	≥0.9
Номинальное входное напряжение, В	220-230
Диапазон входного напряжения, В	100 – 277 (стандарт), 176-277 (DALI)
Номинальная частота, Гц	50/60
Индекс цветопередачи	≥80
Степень защиты от пыли и влаги	IP65
Ударопрочность	IK08
Срок службы	50000 часов (при 25 °С)
Способ установки	Подвесной
Длина кабеля, мм	300 (питание), 210 (управление DALI)
Сечение жил кабеля, мм ²	1

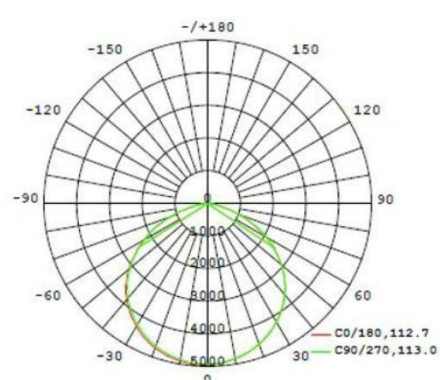
Кривая силы света:



60 градусов



90 градусов

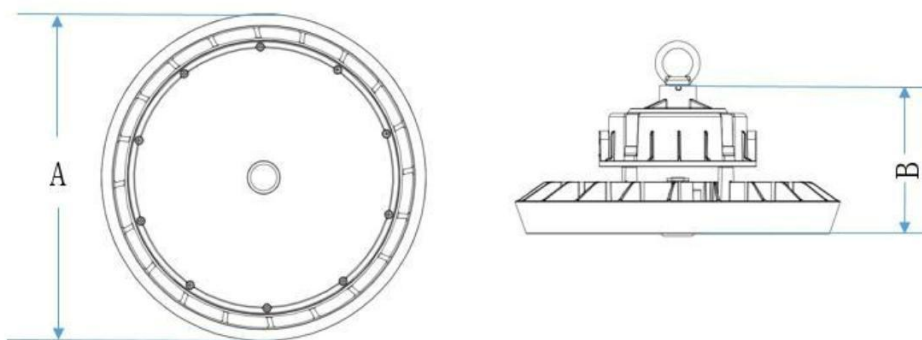


120 градусов

Табл. 2. Индивидуальные характеристики светодиодных светильников серии ДСП-101

Референс	Исполнение	Мощность, Вт	КСС, град	КЦТ, К	Номинальный световой поток, лм	Амплитуда пускового тока, А	Длит. пускового тока, мкс	Диаметр, мм	Высота, мм	Масса, кг
60011DEK	стандарт	100	60	4000	14000	71	280	220	121	1,8
60012DEK	стандарт	100	60	5000	14000	71	280	220	121	1,8
60013DEK	стандарт	100	90	4000	14000	71	280	220	121	1,8
60014DEK	стандарт	100	90	5000	14000	71	280	220	121	1,8
60015DEK	стандарт	100	120	4000	14000	71	280	220	121	1,8
60016DEK	стандарт	100	120	5000	14000	71	280	220	121	1,8
60017DEK	стандарт	150	60	4000	21000	64	470	220	121	2,3
60018DEK	стандарт	150	60	5000	21000	64	470	220	121	2,3
60019DEK	стандарт	150	90	4000	21000	64	470	220	121	2,3
60020DEK	стандарт	150	90	5000	21000	64	470	220	121	2,3
60021DEK	стандарт	150	120	4000	21000	64	470	220	121	2,3
60022DEK	стандарт	150	120	5000	21000	64	470	220	121	2,3
60023DEK	стандарт	200	60	4000	28000	80	600	310	121	2,5
60024DEK	стандарт	200	60	5000	28000	80	600	310	121	2,5
60025DEK	стандарт	200	90	4000	28000	80	600	310	121	2,5
60026DEK	стандарт	200	90	5000	28000	80	600	310	121	2,5
60027DEK	стандарт	200	120	4000	28000	80	600	310	121	2,5
60028DEK	стандарт	200	120	5000	28000	80	600	310	121	2,5
60029DEK	DALI	100	60	4000	14000	62	360	220	121	1,8
60030DEK	DALI	100	60	5000	14000	62	360	220	121	1,8
60031DEK	DALI	100	90	4000	14000	62	360	220	121	1,8
60032DEK	DALI	100	90	5000	14000	62	360	220	121	1,8
60033DEK	DALI	100	120	4000	14000	62	360	220	121	1,8
60034DEK	DALI	100	120	5000	14000	62	360	220	121	1,8
60035DEK	DALI	150	60	4000	21000	60	160	220	121	2,3
60036DEK	DALI	150	60	5000	21000	60	160	220	121	2,3
60037DEK	DALI	150	90	4000	21000	60	160	220	121	2,3
60038DEK	DALI	150	90	5000	21000	60	160	220	121	2,3
60039DEK	DALI	150	120	4000	21000	60	160	220	121	2,3
60040DEK	DALI	150	120	5000	21000	60	160	220	121	2,3
60041DEK	DALI	200	60	4000	28000	71	230	310	121	2,5
60042DEK	DALI	200	60	5000	28000	71	230	310	121	2,5
60043DEK	DALI	200	90	4000	28000	71	230	310	121	2,5
60044DEK	DALI	200	90	5000	28000	71	230	310	121	2,5
60045DEK	DALI	200	120	4000	28000	71	230	310	121	2,5
60046DEK	DALI	200	120	5000	28000	71	230	310	121	2,5

7. Габаритные и установочные размеры.



Мощность, Вт	Диаметр (А), мм	Высота (В), мм	Вес, кг
100	220	121	1,8
150	270	121	2,3
200	310	121	2,5

8. Общие указания, монтаж, эксплуатация и обслуживание устройства

9.1. Установка.

Внимание! Перед установкой или заменой отключите питание!

Извлеките светильник из упаковки;

Установите светильник на подвес, для этого закрутите монтажное кольцо в отверстие на верхней части корпуса, затяните;

Повесьте светильник на подвес за монтажное кольцо, убедитесь в надежности подвеса;

Подключите светильник к сети, используя трехжильный кабель, выведенный из светильника.

Подключение проводов необходимо произвести в соответствии с маркировкой: коричневый – фаза, голубой – ноль, желто-зеленый – заземление. Для светильников в исполнении с диммированием по протоколу DALI: подключить к шине DALI отдельный двухжильный кабель управления.

9.2. Эксплуатация.

Эксплуатация светильника производится в соответствии с «Правилами технической эксплуатации электроустановок потребителей».

Запрещается производить монтаж и демонтаж электротехнической продукции при включенном электропитании.

При обнаружении неисправности изделия необходимо немедленно отключить его от питающей сети и обратиться в специализированную службу по ремонту и обслуживанию светильников.

9. Гарантийные обязательства.

Гарантийный срок эксплуатации светодиодного светильника серии ДСП-101 торговой марки Dekraft – 5 лет со дня продажи при условии соблюдения правил эксплуатации, транспортировки и хранения.

Уполномоченное изготовителем лицо:

АО «Систэм Электрик»

127018, Россия, город Москва, улица Двинцев, дом 12, корпус 1, этаж 6 пом I ком 15

Тел.: 8-800-200-64-46 (многоканальный),

Тел.: +7 (495) 777-99-90, Факс: +7 (495) 777-99-94

systeme.ru, dekraft.ru

E-mail: support@systeme.ru

Произведено на совместном предприятии – заводе «Delixi Electric (WuHu) Co., Ltd.», Wuhu Machinery Industrial Park, Anhui Province, China 241100, Xinwu Economic Development Zone, Wuhu City, Anhui Province, China

Уполномоченное изготовителем лицо:

ООО «Систэм Электрик БЛР»

220007, Беларусь, Минск, ул. Московская, 22-9

Тел.: +375-17-236-96-23, Факс: +375-17-236-95-23

systeme.ru, dekraft.ru

Произведено на совместном предприятии – заводе «Delixi Electric (WuHu) Co., Ltd.», Wuhu Machinery Industrial Park, Anhui Province, China 241100, Xinwu Economic Development Zone, Wuhu City, Anhui Province, China

10. Свидетельство о приемке

Светодиодный светильник серии ДСП-101 соответствует требованиям ТР ТС 004/2011 «О безопасности низковольтного оборудования», ТР ТС 020/2011 «Электромагнитная совместимость технических средств», ТР ЕАЭС 037/2016 «Об ограничении применения опасных веществ в изделиях электротехники и радиоэлектроники».

Дата изготовления: _____

Штамп технического контроля изготовителя _____