

Hietzel

РУКОВОДСТВО ПО УСТАНОВКЕ И ЭКСПЛУАТАЦИИ

КУХОННАЯ ВЫТЯЖКА

CHF 6014G Pro BL

CHF 6014G Pro WH



Дата изготовления прибора содержится в серийном номере товара.

Серийный номер товара указан на этикетке, которая размещена на приборе.

Пример серийного номера товара: CHF6014GProBL26012800001, где

CHF6014GProBL – код товара

26 – год выпуска (2026 год)

01 – месяц выпуска (январь)

28 – число выпуска

00001 – код завода

Уважаемый Покупатель!

Мы благодарны Вам за то, что Вы выбрали продукцию «Hietzel».

Мы постарались сделать всё, чтобы Вы остались довольны нашим изделием.

Перед тем, как приступить к установке и использованию вытяжки, ознакомьтесь, пожалуйста, с содержанием данного руководства, а также с правилами безопасности.

СОДЕРЖАНИЕ

1. ТЕХНИЧЕСКИЕ ХАРАКТЕРИСТИКИ И СХЕМА	5
2. ОБЩАЯ ИНФОРМАЦИЯ	6
3. МЕРЫ БЕЗОПАСНОСТИ	7
4. УСТАНОВКА	10
5. УПРАВЛЕНИЕ	15
6. ПОДКЛЮЧЕНИЕ, ОБСЛУЖИВАНИЕ И УХОД	17
7. УСТРАНЕНИЕ НЕИСПРАВНОСТЕЙ	20
8. УТИЛИЗАЦИЯ	21
9. СЕРВИСНАЯ ИНФОРМАЦИЯ	22

Изделие произведено в соответствии с европейскими стандартами и сертифицировано

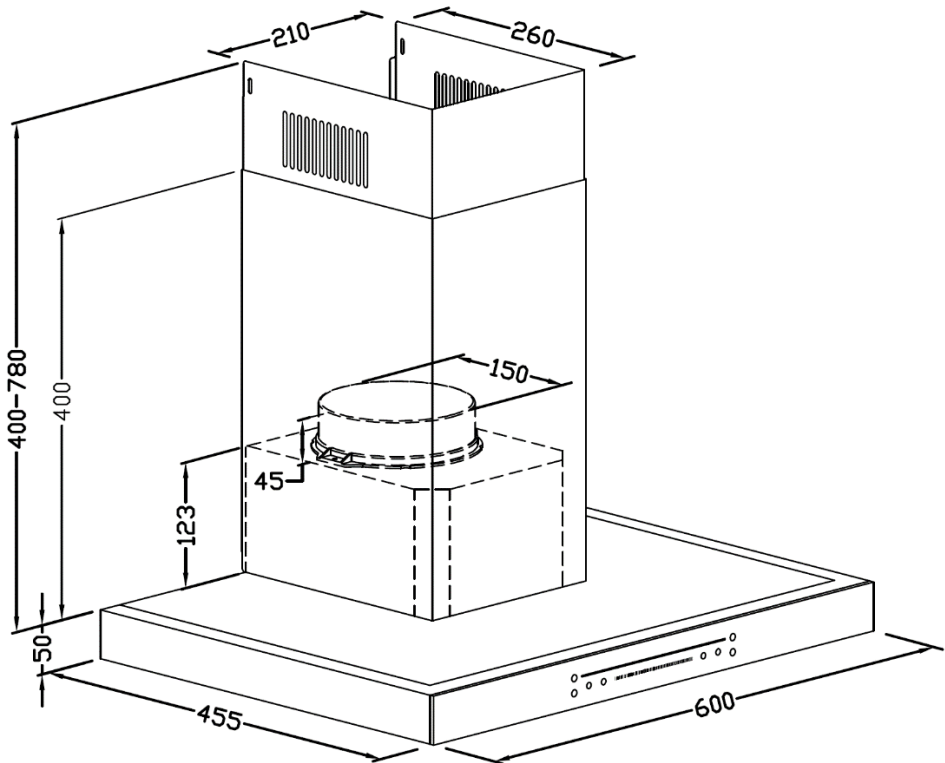


ISO9001 : 2000

Производитель оставляет за собой право вносить изменения в конструкцию с целью улучшения характеристик продукции

1. ТЕХНИЧЕСКИЕ ХАРАКТЕРИСТИКИ И СХЕМА

Наименование модели	CHF 6014G Pro BL/WH
Управление	сенсорное слайдерное с жестами
Количество скоростей	9
Номинальное напряжение	220-240 В / 50-60 Гц
Общая мощность	113,5 Вт
Мощность двигателя	110 Вт (инвертор)
Уровень шума	49 дБ
Производительность	1200 м ³ /ч
Диаметр воздуховода	150 мм
Освещение	LED 1x3,5 Вт (6500 К)
Режим работы	отвод или рециркуляция
Угольные фильтры	CF125-2 (опция, не входят в комплект)
Вес нетто	8,5 кг
Вес брутто	10 кг



2. ОБЩАЯ ИНФОРМАЦИЯ

Внимание! Во избежание поломки, перед включением вытяжки в холодное время года, необходимо выдержать ее в распакованном виде при комнатной температуре не менее 2х часов.

Гарантия на вытяжку Hietzel CHF 6014G Pro BL/WH составляет 36 месяцев со дня даты продажи, указанной в гарантийном талоне (на светодиодную лампу гарантия составляет 12 месяцев). Для подтверждения права на гарантийное обслуживание, просим Вас сохранять кассовый чек вместе с гарантийным талоном. Гарантийный талон должен быть полностью заполнен с обязательным указанием даты продажи изделия и печатью торгующей организации. При покупке товара требуйте, чтобы продавец поставил свою отметку в гарантийном талоне.

Данная кухонная вытяжка предназначена исключительно для использования в домашнем хозяйстве. Применение изделия в целях отличных от бытовых, недопустимо. Если вытяжку используют для иных целей, то есть риск получения травм и повреждения имущества и на изделие не будет распространяться гарантия.

Официальный срок службы изделия составляет 10 лет.

Гарантийный срок изделия указан в гарантийном талоне, который вложен вместе с Руководством по установке и эксплуатации.

Внимание! По истечении срока службы прибора изготовитель не несет ответственности за безопасную эксплуатацию изделия. Дальнейшая эксплуатация может быть небезопасной, так как из-за естественного старения материалов и износа составных частей значительно увеличивается вероятность возникновения электро- и пожароопасных ситуаций.

Внимание! Нельзя начинать монтаж вытяжки и снимать защитную пленку с вытяжки, пока Вы не убедитесь в технической исправности вытяжки путем подключения ее к электрической сети и проверки всех ее функций.

Рекомендуем все работы по установке, подключению и ремонту Вашей вытяжки доверять только квалифицированным специалистам, занимающимся по роду своей деятельности выполнением таких работ. Установка, подключение и ремонт вытяжки не уполномоченными на то лицами может привести к низкому качеству работы и, как следствие, к повреждению изделия.

Производитель не несет ответственности за любые рода повреждения и поломки, связанные с неправильной установкой, подключением и ремонтом вытяжки.

Название модели и наиболее важные технические характеристики вытяжки указаны в табличке внутри корпуса.

Безопасность детей! Зачастую дети не осознают опасности электроприборов. Во время работы вытяжки необходимо следить за детьми и не позволять им играть с ней. Упаковочные материалы (такие как полиэтиленовая пленка) могут стать причиной удушья, держите их вне досягаемости детей.

Используйте свое изделие в соответствии с Руководством по установке и эксплуатации. Если у Вас возникнут вопросы по вытяжке, Вы можете обратиться в пункты сервисного обслуживания по адресам, указанным на сайте www.hietzel.ru в разделе «Гарантия и возврат».

По окончании сервисных работ, не забудьте потребовать у специалиста отметку в гарантийном талоне.

3. МЕРЫ БЕЗОПАСНОСТИ

В этом руководстве приведены инструкции по правильной установке и использованию кухонной вытяжки. Пожалуйста, внимательно прочтите его перед использованием, даже если Вы знакомы с прибором. Руководство следует сохранить в надежном месте для дальнейшего использования.

- Не пытайтесь использовать вытяжку без жирулавливающих фильтров или если фильтры чрезмерно загрязнены.
- Не оставляйте сковороды без присмотра во время приготовления, поскольку перегретый жир или масло могут загореться.
- Никогда не оставляйте открытый огонь под вытяжкой.



- Если вытяжка повреждена, не пользуйтесь ей.
- Не допускайте возникновения открытого огня при готовке под вытяжкой.
- **ВНИМАНИЕ:** части прибора в зоне досягаемости могут нагреваться при использовании кухонных приборов.
- Минимальное расстояние между варочной панелью и нижней частью вытяжки, при расположении вытяжки:
 - над электрической варочной панелью – не менее 65 см.
 - над газовой варочной панелью – не менее 75 см.
- Нельзя подключать вытяжку к дымоходу, который используется для отвода дыма от приборов, сжигающих газ или другое топливо. Кухонные вытяжки и другие вытяжные устройства для приготовления пищи могут негативно повлиять на безопасную работу приборов, сжигающих газ или другое топливо (в том числе находящихся в других помещениях), из-за обратного потока дымовых газов. Эти газы потенциально могут привести к отравлению угарным газом. После установки кухонной вытяжки или другого вытяжного устройства для приготовления пищи работа газовых приборов с открытым дымоходом должна быть проверена компетентным лицом, чтобы убедиться в отсутствии обратного потока дымовых газов.



- Важно! Всегда отключайте прибор от электросети во время установки и технического обслуживания, например, замены лампы.
- Вытяжку необходимо установить в соответствии с инструкцией по установке и с соблюдением всех

указанных размеров.

- Все работы по установке должны выполняться компетентным лицом или квалифицированным электриком.
- Пожалуйста, аккуратно утилизируйте упаковочный материал. Он может нанести вред детям.
- Обратите внимание на острые края внутри вытяжки, особенно во время установки и чистки.
- Убедитесь, что воздуховод не имеет изгибов с углом менее 90 градусов, поскольку это снизит эффективность работы вытяжки.
- Предупреждение: несоблюдение инструкций по установке винтов или крепежных устройств может привести к поражению электрическим током.
- Предупреждение: перед проведением работ, связанных с электрической частью прибора, все цепи питания должны быть отключены.
- Не используйте лампы меньшего напряжения, чем указано на вытяжке.
- Всегда закрывайте кастрюли и сковородки крышками, когда готовите на газовой плите.
- В режиме рециркуляции, воздух не удаляется из помещения. Пожалуйста, убедитесь, что соблюдаются надлежащие меры по вентиляции. В режиме рециркуляции вытяжка удаляет запахи из помещения, но не пар.
- В помещении должна быть обеспечена достаточная вентиляция, если вытяжка используется одновременно с приборами, сжигающими газ или другое топливо.
- Вытяжка предназначена только для домашнего использования.



- Если шнур питания поврежден, то во избежание опасности он должен быть заменен производителем, его сервисным агентом или лицом с аналогичной квалификацией.
- Прибор не предназначен для использования лицами (включая детей) с ограниченными физическими, сенсорными или умственными способностями или с недостатком опыта и знаний, за исключением случаев, когда они находятся под присмотром или проинструктированы относительно использования прибора лицом, ответственным за их безопасность.
- Следите за детьми, чтобы они не играли с прибором.
- Прибор могут использовать дети в возрасте от 8 лет и старше, а также лица с ограниченными физическими, сенсорными или умственными способностями или с недостатком опыта и знаний, если они находятся под присмотром или проинструктированы по безопасному использованию прибора и понимают опасности, связанные с использованием прибора.



- Если очистка не будет проводиться в соответствии с инструкциями, существует опасность возгорания.
- Соблюдайте правила подключения прибора к вентиляционным каналам.
- Регулярно очищайте прибор, согласно методике, указанной в главе «Техническое обслуживание».
- В целях безопасности используйте крепежные или монтажные винты только того размера, которые рекомендованы в данном руководстве по эксплуатации.
- Подробную информацию о методе и периодичности очистки см. в разделе «Техническое обслуживание и очистка» руководства по эксплуатации.
- Информацию о том, как установить и закрепить прибор см. в разделе «Эксплуатация» в главе «Установка» данного руководства.
- Чистка и пользовательское обслуживание не должны производиться детьми без присмотра.
- При одновременной работе вытяжки и приборов, питающихся энергией, отличной от электричества, величина разряжения в помещении не должно превышать 4 Па (4 x 10⁻⁵ bar).
- **ВНИМАНИЕ!** Опасность возгорания! Не храните предметы на варочных поверхностях.
- Не используйте пароочиститель для чистки прибора.
- **НИКОГДА** не пытайтесь потушить огонь водой. Выключите прибор и затем накройте пламя, например, крышкой или противопожарным одеялом

4. УСТАНОВКА

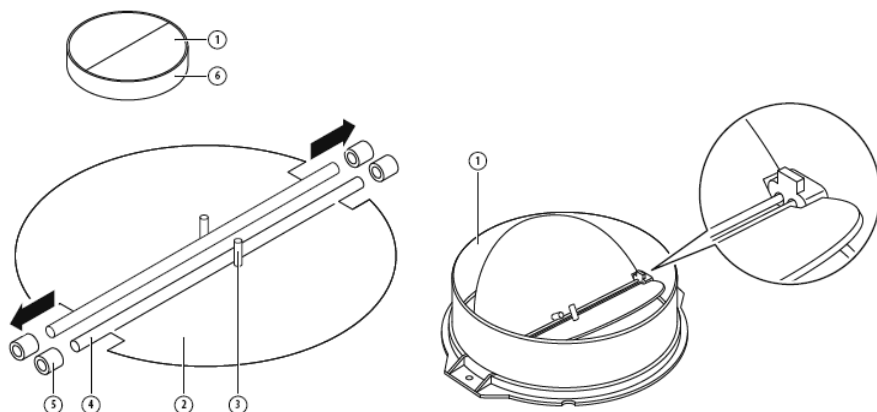
УСТАНОВКА С ПОДКЛЮЧЕНИЕМ К ВЕНТКАНАЛУ

МОНТАЖ ОБРАТНОГО КЛАПАНА

Если на вытяжке еще не установлен обратный клапан, следует собрать его самостоятельно. На изображениях показан только пример монтажа обратного клапана, поскольку выходное отверстие может отличаться в зависимости от модели и конфигурации.

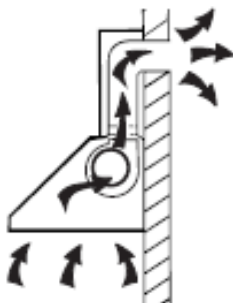
Для сборки обратного клапана 1 необходимо:

- установите лепесток клапана 2 в корпус 6;
- штифт 3 должен быть направлен вверх;
- ось 4 должна вставиться в отверстия 5 на корпусе;
- повторите те же операции для второго лепестка.

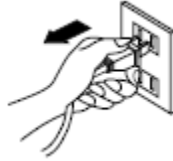


МОНТАЖ ВЫТЯЖКИ

Если в помещении есть вентканал, вытяжку можно подключить как показано на рисунке ниже, с помощью воздуховода (жесткая или гибкая труба из алюминия или другого негорючего материала с внутренним диаметром 150 мм).



1. Перед установкой выключите прибор и отсоедините его от электропитания.



2. Для достижения наилучшего эффекта вытяжку следует размещать на расстоянии 65 см от электрической варочной поверхности и 75 см от газовой варочной поверхности.

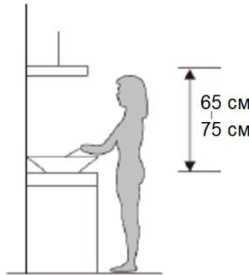


Рис. 1

3. Определив высоту установки вытяжки, просверлите 6 отверстий диаметром 8 мм в соответствующих местах на стене и установите в них дюбели. Для навешивания вытяжки используйте 2 винта ST4x30 мм.
4. Для крепления кронштейна кожуха используйте 2 винта ST4x40 мм. Кронштейн кожуха следует располагать там, где будет закреплена верхняя часть внутреннего кожуха. См. рис. 2.

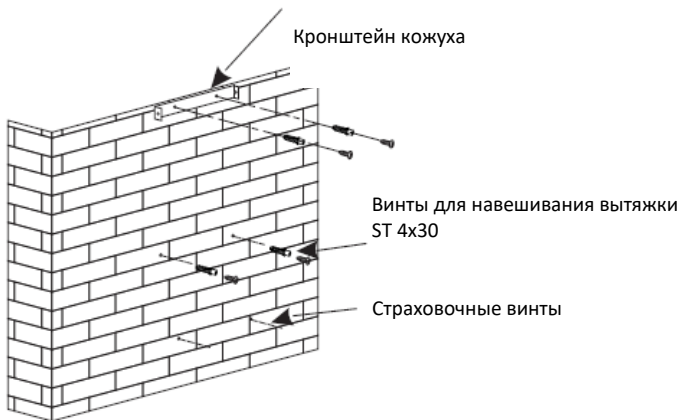
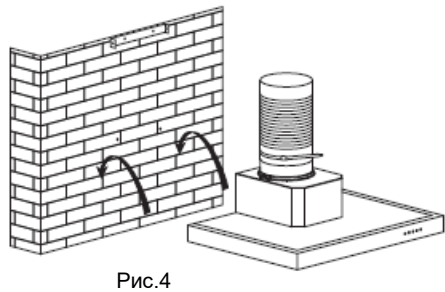
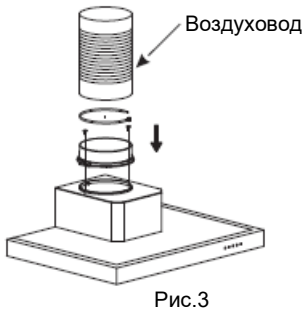


Рис. 2

5. Используйте 2 винта ST4x8 мм, чтобы закрепить выпускной патрубков с обратным клапаном в верхней части вытяжки. Зафиксируйте воздуховод на выпускном патрубке с помощью

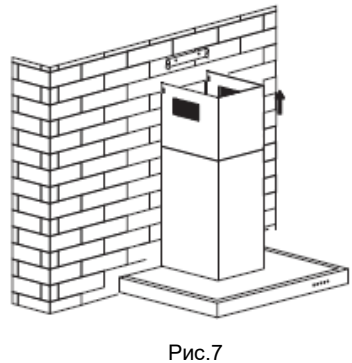
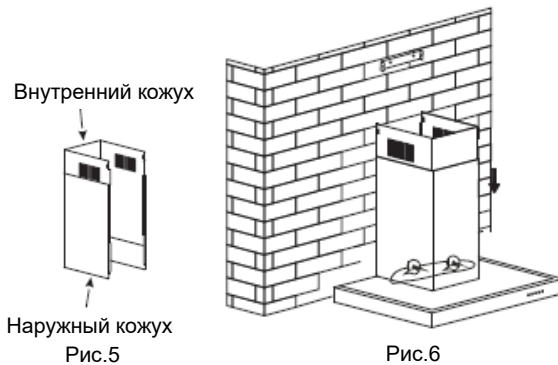
кабельной стяжки. См. Рис. 3.

6. Повесьте вытяжку на 2 винта (ST4x30 мм). См. Рис. 4.



7. Поместите кожухи на вытяжку и вытащите воздуховод вверх, затем закрепите вытяжку на стене с помощью двух винтов ST4x30 мм. Примечание: два отверстия диаметром 6 мм для этих винтов расположены на задней части корпуса. См. рис. 5 и 6.

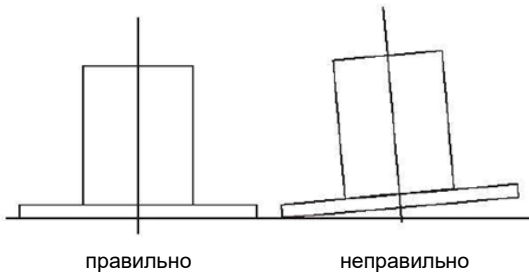
8. Отрегулируйте высоту внутреннего кожуха в соответствии с положением внутреннего кронштейна кожуха и закрепите его с помощью 2 винтов ST4x8 мм. См. рис. 7.



СОВЕТЫ ПО УСТАНОВКЕ ВОЗДУХОВОДА

Для обеспечения оптимального отвода воздуха необходимо строго соблюдать следующие правила:

- Выпускной воздуховод должен быть по возможности короткий и прямой.
- Не уменьшайте сечение воздуховода.
- При использовании гофрированного воздуховода, всегда устанавливайте его полностью вытянутым, чтобы минимизировать потери давления.
- Несоблюдение этих основных инструкций приведет к снижению производительности и увеличению уровня шума вытяжки.
- Любые монтажные работы должны выполняться квалифицированным электриком или компетентным лицом.
- Не подключайте вытяжку к системе вентиляции, которая используется для любого другого прибора (например, газового котла).
- Угол изгиба воздуховода не должен быть менее 120°
- Необходимо устанавливать воздуховод горизонтально или по крайней мере, воздуховод должен иметь наклон в сторону вытяжки.
- После установки убедитесь, что вытяжка установлена горизонтально, чтобы избежать скопления жира в каком-либо её части.
- Убедитесь, что выбранный воздуховод отвечает соответствующим стандартам и является огнестойким.

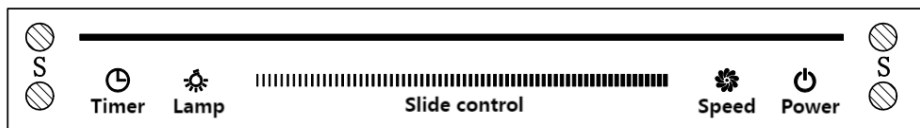




ПРЕДУПРЕЖДЕНИЕ:




- В целях безопасности используйте только монтажные винты того размера, которые рекомендованы в данном руководстве по эксплуатации.
- Несоблюдение инструкций по установке винтов или крепежных устройств может привести к поражению электрическим током.


5. УПРАВЛЕНИЕ





1. Включение. После подключения вытяжки к электросети, все индикаторы кнопок загорятся, прозвучит звуковой сигнал, и вытяжка перейдет в режим ожидания.
2. Кнопка **Power** «Питание»: 
 - a. Нажмите кнопку «Питание» один раз, мотор начнет работать на 1-й скорости, включится подсветка, загорятся индикаторы кнопки питания, кнопки включения подсветки, кнопки скорости и панель слайдера. При повторном нажатии на кнопку «Питание» мотор остановится, и вытяжка перейдет в режим ожидания. Вышеуказанные действия можно выполнять неоднократно.
 - b. Кнопка **Speed** «Скорость» и кнопка **Lamp** «Подсветка» могут использоваться независимо друг от друга (за исключением функции **Timer** «Таймер»), а кнопка «Питание» отключает все функции.
3. Кнопка **Lamp** «Подсветка»: 

При однократном нажатии кнопки «Подсветка» включится светодиодная подсветка, и индикаторы кнопки «Подсветка» и кнопки «Питание» загорятся. При повторном нажатии кнопки «Подсветка» подсветка выключится, а индикаторы кнопок погаснут. Вышеуказанные действия можно выполнять неоднократно.
4. Кнопка **Speed** «Скорость»: 

Мотор имеет девять скоростей, каждой скорости соответствует свой сегмент индикатора слайдера.

 - a. Нажмите кнопку «Скорость» один раз и вытяжка начинает работать на первой скорости, загорятся индикаторы кнопки «Питание», кнопки «Скорость» и первый сегмент слайдера.
 - b. Нажмите кнопку «Скорость» еще раз – двигатель вытяжки остановится, и индикаторы погаснут. Вышеуказанные действия можно выполнять неоднократно.
 - c. Когда вытяжка работает, коснитесь слайдера и проведите по нему влево или вправо, чтобы соответственно уменьшить или увеличить скорость, после чего загорятся сегменты слайдера, обозначающие выбранную скорость.
 - d. Вы также можете использовать другие кнопки для управления вытяжкой при использовании слайдера.
5. Кнопка **Timer** «Таймер»: 
 - a. Нажмите кнопку «Таймер» чтобы установить время отключения вытяжки. Кнопка «Таймер» работает только если мотор вытяжки работает.
 - b. Кнопка «Таймер» не работает в режиме ожидания, или когда подсветка включена отдельно от вытяжки.
 - c. Нажмите кнопку «Таймер» один раз, чтобы установить время отключения равным 5 минутам. Загорится индикаторная полоса.
 - d. Нажмите кнопку «Таймер» еще раз, чтобы отключить функцию таймера. При этом индикаторная полоса погаснет. Вышеуказанные действия можно выполнять неоднократно.

- e. Изменение скорости работы вытяжки после установки таймера, приведет к отмене функции таймера.
- 6. **Управление жестами:** 
 - a. Махните рукой слева направо один раз не дальше 8 см от датчиков  на передней панели. Вытяжка включится и начнет работать на первой скорости. Включится подсветка и индикаторы кнопок управления питанием, подсветкой и скоростью. Загорится первый сегмент слайдера. С каждым взмахом вытяжка переходит на следующую скорость. Когда вытяжка работает на 9-й скорости при взмахе слева направо вытяжка продолжит работать на 9-й скорости
 - b. Махните рукой справа налево один раз. Вытяжка уменьшит скорость работы на 1 ступень. Когда вентилятор выключится, подсветка и индикаторы также отключатся, и вытяжка перейдет в режим ожидания.
 - c. После 10 минут бездействия датчик жестов перейдет в спящий режим. Чтобы снова активировать управление жестами нажмите любую кнопку.

6. ПОДКЛЮЧЕНИЕ, ОБСЛУЖИВАНИЕ И УХОД

ИЗДЕЛИЕ РАЗРЕШЕНО К ПРИМЕНЕНИЮ В РФ.

ПРИМЕЧАНИЕ:

- Вытяжка оборудована вилок. Не допускается срезание вилок. В этом случае гарантия на изделие не предоставляется.

ОСТОРОЖНО!

- Перед проведением технического обслуживания или чистки вытяжку следует отключить от электросети. Убедитесь, что вытяжка выключена и вилка вынута из розетки.
- Внешние поверхности подвержены царапинам и потеростям, поэтому следуйте инструкциям по очистке, чтобы обеспечить наилучший результат без повреждений.



Чистку и техническое обслуживание следует выполнять на холодном приборе. Избегайте скопления на поверхностях прибора щелочных или кислотных веществ (лимонный сок, уксус и т. д.).

ПОВЕРХНОСТИ ИЗ НЕРЖАВЕЮЩЕЙ СТАЛИ

Нержавеющую сталь необходимо чистить регулярно (например, еженедельно), чтобы обеспечить длительный срок службы прибора. Протирайте поверхность чистой мягкой тканью. Можно использовать специальную жидкость для очистки нержавеющей стали.

ПРИМЕЧАНИЕ:

Чтобы предотвратить появление царапин, при уходе за поверхностями из нержавеющей стали убедитесь, что под ткань не попадают острые предметы и абразивы.

ПОВЕРХНОСТЬ ПАНЕЛИ УПРАВЛЕНИЯ

Панель управления можно мыть теплой мыльной водой. Перед чисткой убедитесь, что ткань чистая и хорошо отжатая. Используйте сухую мягкую ткань, чтобы удалить лишнюю влагу, оставшуюся после очистки.

ВАЖНО:

Используйте нейтральные моющие средства и избегайте использования агрессивных чистящих химикатов, сильнодействующих бытовых моющих средств или продуктов, содержащих абразивы, так как это ухудшит внешний вид прибора и потенциально может стереть изображения на панели управления, а также приведет к аннулированию гарантии производителя.

СЕТЧАТЫЕ ЖИРОВЫЕ ФИЛЬТРЫ

Сетчатые фильтры можно очищать вручную. Замочите их примерно на 3 минуты в воде с мягким моющим средством, а затем аккуратно почистите мягкой щеткой. Не нажимайте слишком сильно, чтобы не повредить фильтр.

Оставьте фильтр просохнуть естественным путем вдали от прямых солнечных лучей.

Фильтры следует мыть отдельно от посуды и кухонных принадлежностей. Ополаскиватель использовать нежелательно.

УСТАНОВКА ЖИРОВЫХ СЕТЧАТЫХ ФИЛЬТРОВ

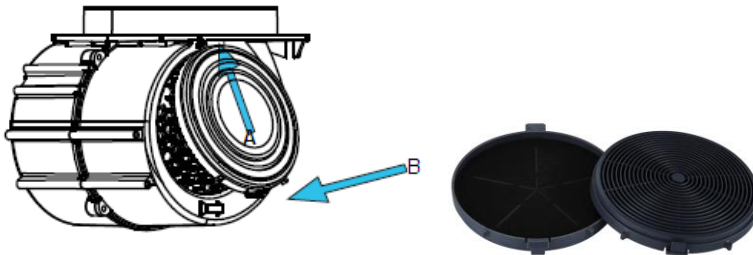
Чтобы установить фильтры, выполните следующие четыре шага:

- Вставьте фильтр в пазы в задней части вытяжки.
- Нажмите кнопку на ручке фильтра.
- Отпустите ручку, как только фильтр встанет в нужное положение.
- Повторите эти действия для всех фильтров.

УГОЛЬНЫЕ ФИЛЬТРЫ (не входят в комплект поставки)

Для улавливания запахов можно использовать фильтры с активированным углем. Угольные фильтры следует менять каждые 3 месяца (в зависимости от интенсивности использования срок службы угольных фильтров может быть больше или меньше 3 месяцев). Процедура установки/замены угольного фильтра следующая:


- Вставьте штифт угольного фильтра в прямоугольное отверстие вентилятора согласно стрелке А (показана на рисунке ниже).
- Прижмите другую сторону угольного фильтра к корпусу вентилятора, согласно стрелке В, чтобы он плотно прилегал к нему, а затем защелкните фильтр на корпусе вентилятора.
- Если вы хотите снять фильтр, нажмите на фиксатор фильтра и снимите его, повернув против часовой стрелки.



ПРИМЕЧАНИЕ:

- Убедитесь, что фильтр надежно зафиксирован. В противном случае он ослабнет и создаст опасность.
- При установке угольного фильтра мощность всасывания снижается.
- Угольные фильтры не входят в комплект поставки.
- Необходимо менять сразу 2 угольных фильтра с обеих сторон турбины.

ЗАМЕНА ЛАМПЫ ПОДСВЕТКИ

	<ul style="list-style-type: none">• Лампа должна быть заменена производителем, его сервисным агентом или лицом с аналогичной квалификацией.• Всегда отключайте электропитание перед выполнением каких-либо операций с прибором. При замене лампы убедитесь, что она полностью остыла, прежде чем прикасаться к ней руками.• При установке новой лампы касайтесь её через ткань или перчатки, чтобы пот не попал на лампочку, поскольку это может сократить срок ее службы
---	---

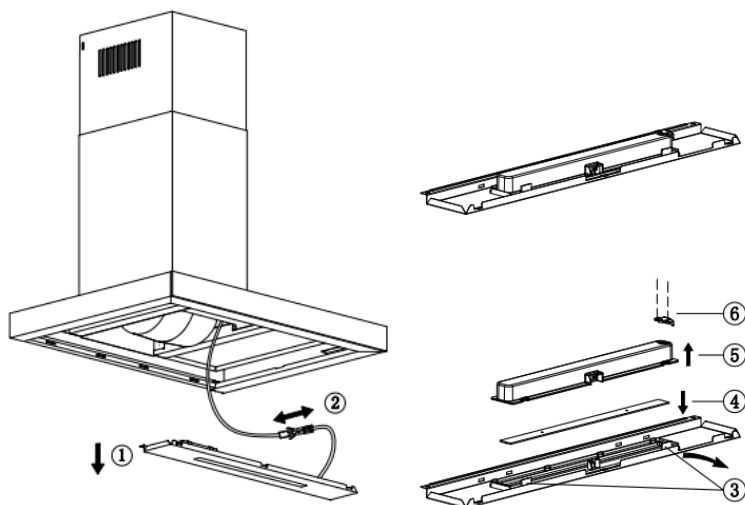
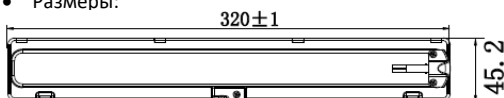
ПРИМЕЧАНИЕ:

- Перед заменой лампы, убедитесь, что прибор выключен и отсоединен от сети.
- Используйте средства защиты при замене лампы, например, перчатки.

Замена ламп:

1. Снимите нижнюю панель, а затем отсоедините клеммы провода освещения. См. шаг 1 и шаг 2.
2. Разборка светильника: снимите прозрачную пластину, выньте внешний корпус световой ленты вверх, отвинтите 2 винта ST3x6 мм на печатной плате и снимите печатную плату.
3. Сборка производится в обратном порядке.

- Максимальная мощность: 1×3,5 Вт
- Цветовая температура: 6500 K
- Диапазон напряжения: 12 В постоянного тока
- Размеры:



7. УСТРАНЕНИЕ НЕИСПРАВНОСТЕЙ

Проблема	Возможная причина	Решение
Подсветка включается, но мотор вентилятора не работает.	Выключатель вентилятора выключен.	Включите вентилятор.
	Выключатель вентилятора вышел из строя.	Обратитесь в сервисный центр.
	Двигатель вышел из строя.	Обратитесь в сервисный центр.
Не включается подсветка, не работает мотор вентилятора.	Сработала защита электросети.	Сбросьте/замените предохранительные устройства.
	Сетевой кабель не закреплен или отсоединен.	Вставьте сетевой кабель в розетку. Убедитесь, что в сети есть напряжение.
Подтёки масла или жира.	Обратный клапан и выпускной патрубков плохо уплотнены.	Снимите обратный клапан и уплотните его при помощи герметика.
	Подтёки из соединения вентканала и кожуха.	Снимите кожух и уплотните его.
Подсветка не работает.	Лампы подсветки неисправны или сломаны.	Замените лампы согласно этой инструкции.
Недостаточная мощность всасывания.	Расстояние между вытяжкой и газовой плитой слишком большое.	Установите вытяжку на правильном уровне.
Вытяжка наклонена.	Крепежные винты затянуты недостаточно.	Затяните подвесной винт и выровняйте вытяжку по горизонтали.

ПРИМЕЧАНИЕ:



Любой электрический ремонт этого устройства должен соответствовать местным, государственным и федеральным законам. Если у вас есть какие-либо сомнения, обратитесь в сервисный центр, прежде чем предпринимать какие-либо из вышеперечисленных действий. Всегда отключайте устройство от источника питания при открытии устройства.

8. УТИЛИЗАЦИЯ



Символ на изделии или его упаковке указывает на то, что оно не подлежит утилизации как бытовые отходы. Прибор следует доставить в специальный пункт сбора и утилизации электрического и электронного оборудования. Соблюдая правила утилизации изделия, Вы сможете предотвратить причинение окружающей среде и здоровью людей потенциального ущерба, который возможен, вследствие неподобающего обращения с подобными отходами. Для получения дополнительной информации об утилизации данного прибора обратитесь в местный орган городского управления, службу утилизации бытовых отходов или в магазин, где был приобретен прибор.

ПРИМЕЧАНИЕ:

Ниже указано, как снизить общее воздействие процесса приготовления пищи на окружающую среду (например, потребление энергии).

1. Установите вытяжку в подходящем месте с хорошей вентиляцией.
2. Регулярно очищайте вытяжку, чтобы не уменьшать сечение воздуховодов.
3. Не забывайте выключать освещение вытяжки после приготовления пищи.
4. Не забывайте выключить вытяжку после приготовления пищи.

ИНФОРМАЦИЯ ПО РАЗБОРКЕ ПРИБОРА

Не разбирайте прибор способами, не указанными в руководстве пользователя. Прибор не может быть разобран пользователем. По окончании срока службы прибор нельзя выбрасывать вместе с бытовыми отходами. Обратитесь в местные органы власти или к обслуживающую организацию за рекомендациями по переработке.

9. СЕРВИСНАЯ ИНФОРМАЦИЯ

Используйте свое изделие в соответствии с инструкциями по эксплуатации. Если у Вас возникнут вопросы по изделию, Вы можете обратиться в пункты обслуживания по адресам, указанным на сайте www.hietzel.ru в разделе «Гарантия и возврат».

По окончании сервисных работ, не забудьте потребовать у сервисного специалиста отметку в гарантийном талоне. Официальный срок службы изделия составляет 10 лет. Учитывая надежность и высокое качество устройства, фактический срок службы может быть существенно выше официального. Гарантийный срок изделия указан в гарантийном талоне, который вложен с руководством по эксплуатации.

ВНИМАНИЕ: Вытяжка оборудована вилоккой. Не допускается срезание вилки. В этом случае гарантия на изделие не предоставляется

Контактная информация:

Импортер (Уполномоченное изготовителем лицо):

Общество с ограниченной ответственностью «ВЕЛТ».

Место нахождения: 248000, г. Калуга, ул. Луначарского, д. 57, стр. 2, Российская Федерация.

Телефон: +7 800 707-51-71.

Изготовитель: GUANGDONG ATLAN ELECTRONIC APPLIANCE MANUFACTURE CO., LTD.

Место нахождения: EAST 3 JIANGYI ROAD, LELIU TOWN, SHUNDE, FOSHAN, GUANGDONG, КИТАЙ.





hietzel.ru
