

Hietzel

РУКОВОДСТВО ПО УСТАНОВКЕ И ЭКСПЛУАТАЦИИ

КУХОННАЯ ВЫТЯЖКА

CHB 5206J BL

CHB 5206J WH

CHB 7206J BL

CHB 7206J WH



Дата изготовления прибора содержится в серийном номере товара.

Серийный номер указан на этикетке, которая размещена на приборе.

Пример серийного номера товара:

1. Для модели СНВ 5206J BL/WH

СНВ5206JBL26012800001, где

СНВ5206JBL – код товара

26 – год выпуска (2026 год)

01 – месяц выпуска (январь)

28 – число выпуска

00001 – код завода

2. Для модели СНВ 7206J BL/WH

СНВ7206JBL26012800001, где

СНВ7206JBL – код товара

26 – год выпуска (2026 год)

01 – месяц выпуска (январь)

28 – число выпуска

00001 – код завода

Уважаемый Покупатель!

Мы благодарны Вам за то, что Вы выбрали продукцию «Hietzel».

Мы постарались сделать всё, чтобы Вы остались довольны нашим изделием.

Перед тем, как приступить к установке и использованию вытяжки, ознакомьтесь, пожалуйста, с содержанием данного руководства, а также с правилами безопасности.

СОДЕРЖАНИЕ

1. ТЕХНИЧЕСКИЕ ХАРАКТЕРИСТИКИ И СХЕМА	5
2. ОБЩАЯ ИНФОРМАЦИЯ	6
3. МЕРЫ БЕЗОПАСНОСТИ	7
4. УСТАНОВКА	8
4.1 КОМПЛЕКТ КРЕПЕЖА	8
4.2 МОНТАЖ ВЫТЯЖКИ	8
4.3 УСТАНОВКА В РЕЖИМЕ РЕЦИКУЛЯЦИИ	11
4.4 УСТАНОВКА С ПОДКЛЮЧЕНИЕМ К ВЕНТКАНАЛУ	11
4.5 ЭЛЕКТРИЧЕСКОЕ ПОДКЛЮЧЕНИЕ	12
5. УПРАВЛЕНИЕ	13
6. ОБСЛУЖИВАНИЕ И УХОД	14
6.1 ОЧИСТКА АЛЮМИНИЕВОГО ФИЛЬТРА	14
6.2 ЗАМЕНА УГОЛЬНОГО ФИЛЬТРА	14
6.3 ЗАМЕНА ЛАМПЫ ОСВЕЩЕНИЯ	15
7. УСТРАНЕНИЕ НЕИСПРАВНОСТЕЙ	16
8. УТИЛИЗАЦИЯ	16
9. СЕРВИСНАЯ ИНФОРМАЦИЯ	17

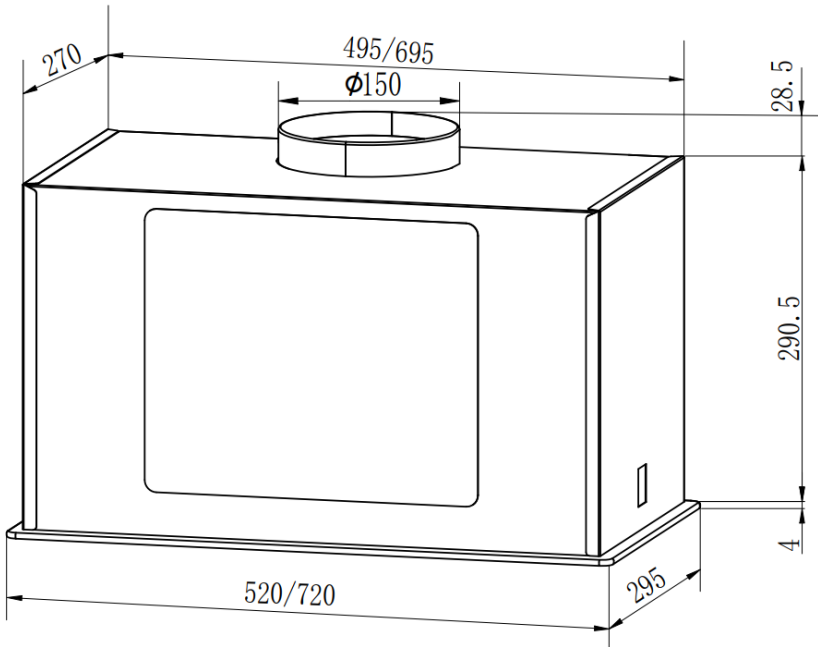
Изделие произведено в соответствии с европейскими стандартами и сертифицировано



Производитель оставляет за собой право вносить изменения в конструкцию с целью улучшения характеристик продукции

1. ТЕХНИЧЕСКИЕ ХАРАКТЕРИСТИКИ И СХЕМА

Наименование модели	СНВ 5206J BL/WH СНВ 7206J BL/WH
Управление	сенсорное с жестами
Количество скоростей	3
Номинальное напряжение	220-240 В / 50 Гц
Общая мощность	234 Вт
Мощность двигателя	230 Вт
Уровень шума	58 дБ
Производительность	1250 м ³ /ч
Диаметр воздуховода	150 мм
Освещение	LED 2x2 Вт (5000 К)
Таймер отключения	есть
Режим работы	отвод или рециркуляция
Угольные фильтры	CF230-2 (не входят в комплект)



2. ОБЩАЯ ИНФОРМАЦИЯ

Внимание! Во избежание поломки, перед включением вытяжки в холодное время года, необходимо выдержать ее в распакованном виде при комнатной температуре не менее 2х часов.

Гарантия на вытяжки Hietzel СНВ 5206J BL/WH, СНВ 7206J BL/WH составляет 36 месяцев со дня даты продажи, указанной в гарантийном талоне (на светодиодную лампу гарантия составляет 12 месяцев). Для подтверждения права на гарантийное обслуживание, просим Вас сохранять кассовый чек вместе с гарантийным талоном. Гарантийный талон должен быть полностью заполнен с обязательным указанием даты продажи изделия и печатью торгующей организации. При покупке товара требуйте, чтобы продавец поставил свою отметку в гарантийном талоне.

Данная кухонная вытяжка предназначена исключительно для использования в домашнем хозяйстве. Применение изделия в целях отличных от бытовых, недопустимо. Если вытяжку используют для иных целей, то есть риск получения травм и повреждения имущества и на изделие не будет распространяться гарантия.

Официальный срок службы изделия составляет 10 лет.

Гарантийный срок изделия указан в гарантийном талоне, который вложен вместе с Руководством по установке и эксплуатации.

Внимание! По истечении срока службы прибора изготовитель не несет ответственности за безопасную эксплуатацию изделия. Дальнейшая эксплуатация может быть небезопасной, так как из-за естественного старения материалов и износа составных частей значительно увеличивается вероятность возникновения электро- и пожароопасных ситуаций.

Внимание! Нельзя начинать монтаж вытяжки и снимать защитную пленку с вытяжки, пока Вы не убедитесь в технической исправности вытяжки путем подключения ее к электрической сети и проверки всех ее функций.

Рекомендуем все работы по установке, подключению и ремонту Вашей вытяжки доверять только квалифицированным специалистам, занимающимся по роду своей деятельности выполнением таких работ. Установка, подключение и ремонт вытяжки не уполномоченными на то лицами может привести к низкому качеству работы и, как следствие, к повреждению изделия.

Производитель не несет ответственности за любые рода повреждения и поломки, связанные с неправильной установкой, подключением и ремонтом вытяжки.

Название модели и наиболее важные технические характеристики вытяжки указаны в табличке внутри корпуса.

Безопасность детей! Зачастую дети не осознают опасности электроприборов. Во время работы вытяжки необходимо следить за детьми и не позволять им играть с нею. Упаковочные материалы (такие как полиэтиленовая пленка) могут стать причиной удушья, держите их вне досягаемости детей.

Используйте свое изделие в соответствии с Руководством по установке и эксплуатации. Если у Вас возникнут вопросы по вытяжке, Вы можете обратиться в пункты сервисного обслуживания по адресам, указанным на сайте www.hietzel.ru в разделе «Гарантия и возврат».

По окончании сервисных работ, не забудьте потребовать у специалиста отметку в гарантийном талоне.

3. МЕРЫ БЕЗОПАСНОСТИ

Вытяжка подключается к электросети напряжением 220-240 В, 50 Гц.

Во избежание поражения электрическим током вытяжка должна включаться в розетку с заземлением. Не используйте лампы освещения, номинал мощности которых превышает указанный в технических характеристиках вытяжки, так как лампочки с большей мощностью могут стать причиной различных повреждений в электрической цепи.

Эксплуатация вытяжки без алюминиевого жирославливающего фильтра запрещена. При использовании вытяжки одновременно с другими обогревательными устройствами (газовые, масляные, угольные печи и т.д.), кроме электрических, может потребоваться дополнительная вентиляция помещения.

Воздух, проходящий через вытяжку и выбрасываемый в атмосферу, должен отводиться только в отдельную кухонную вентиляционную шахту и не должен выходить в дымоход или иной канал, используемый для удаления дыма от других устройств.

При монтаже вытяжки для отвода воздуха в вентиляционную шахту нельзя использовать воздуховод с меньшим диаметром, чем указано в инструкции по эксплуатации. Это создает дополнительное сопротивление выбрасываемому воздуху и приведет к увеличению шума и вибрации, а также к перегреву мотора.

Вытяжку необходимо устанавливать над электрическими плитами на высоте не менее 65 см, а над газовыми – не менее 75 см.

Внимание! Внешние части вытяжки могут сильно нагреваться во время приготовления пищи на плите. Перед тем, как приступить к любой операции по очистке или ремонту вытяжки выключите напряжение электросети.

Обеспечивайте своевременную промывку многоразовых алюминиевых жирославливающих фильтров. Непромытые своевременно фильтры снижают эффективность работы вытяжки и могут стать причиной пожара вследствие накопления в них масла и пыли.

Не оставляйте открытое пламя непосредственно под вытяжкой. Пламя газовых конфорок всегда должно быть закрыто посудой. Сильный нагрев пламенем газовых конфорок может повредить вытяжку. Также это может привести к возгоранию не очищенного алюминиевого жирославливающего фильтра.

Не оставляйте горячее масло в посуде на включенной плите. Перегретые жир и масло легко самовоспламеняются, что может привести к возгоранию неочищенного алюминиевого жирославливающего фильтра.

Не включайте вытяжку для уменьшения задымления, возникшего в результате возгорания в квартире. Включенная вытяжка создаст дополнительную тягу для огня.

В случае любого воспламенения отключите вытяжку от электросети, закройте пламя плотным материалом, препятствующим доступу кислорода к пламени, никогда не используйте воду для тушения.

Внимание! Вытяжка не предназначена для использования лицами (включая детей) с пониженными физическими или психическими способностями или отсутствия у них жизненного опыта или знаний, необходимых для правильного и безопасного использования прибора.

4. УСТАНОВКА

4.1 КОМПЛЕКТ КРЕПЕЖА



4.2 МОНТАЖ ВЫТЯЖКИ

Только специалист имеет право устанавливать и подключать вытяжку к электросети!

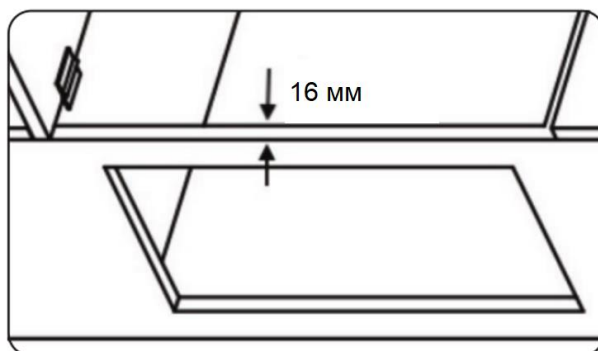
Нельзя начинать монтаж вытяжки, пока Вы не убедитесь в технической исправности вытяжки путем подключения ее к электрической сети и проверки всех ее функций.

Для этого следует открыть упаковку, вынуть вытяжку и разместить ее на ровной поверхности таким образом, чтобы переключатель режимов работы был обращен в сторону проверяющего. Далее вытяжка подключается к электросети и производится ее проверка. Если вытяжка на всех режимах работает исправно, следует приступить к ее монтажу. Если нет, следует обратиться в организацию, где была приобретена вытяжка или в гарантийную мастерскую.

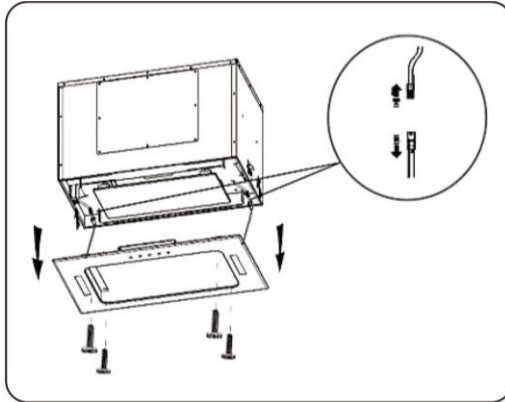
Напоминаем, что высота установки вытяжки над электрической плитой должна быть не менее 65 см, а над газовой плитой – не менее 75 см.

МОНТАЖ:

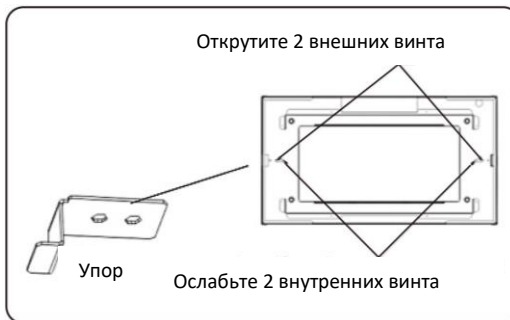
1. Вырежьте в дне кухонного шкафа прямоугольное отверстие. Размер отверстия 499х275 мм для модели 52 см и 699х275мм для модели 72 см. Толщина дна шкафа должна быть не менее 16 мм.



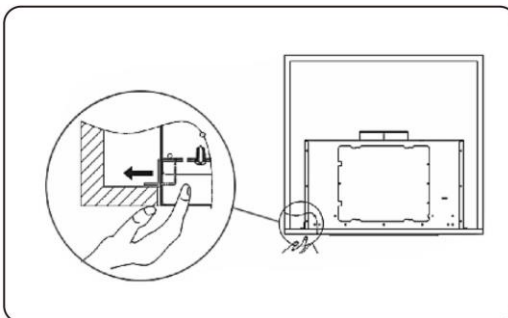
2. Выкрутите 4 винта из внешней стеклянной панели. Снимите панель, отключив разъем питания ламп и панели управления.



3. С обеих сторон вытяжки расположены упоры. Выкрутите два винта, расположенные ближе к краю вытяжки, и ослабьте винты, расположенные ближе к центру.

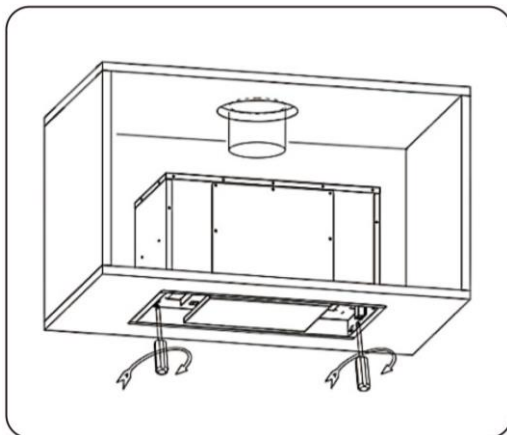


4. Сдвиньте упоры, чтобы они не выступали за корпус вытяжки. Поместите вытяжку в шкаф. Установите упоры так, чтобы они опирались на дно шкафа.

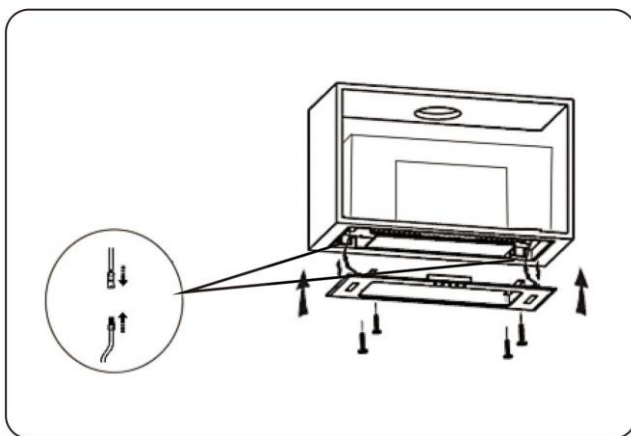


5. Установив упоры в нужном положении, винтами отрегулируйте положение корпуса вытяжки

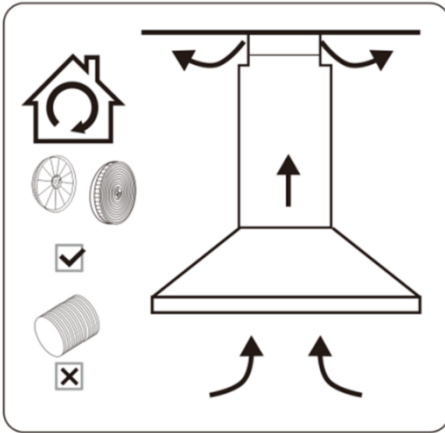
так, чтобы нижняя грань корпуса была на уровне дна шкафа.



6. Присоедините разъемы питания ламп и блока управления. Установите стеклянную панель, закрепив ее 4 винтами.



4.3 УСТАНОВКА В РЕЖИМЕ РЕЦИРКУЛЯЦИИ

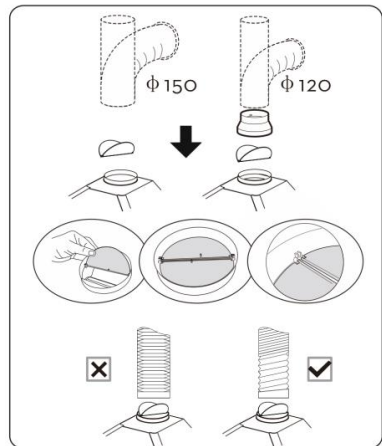
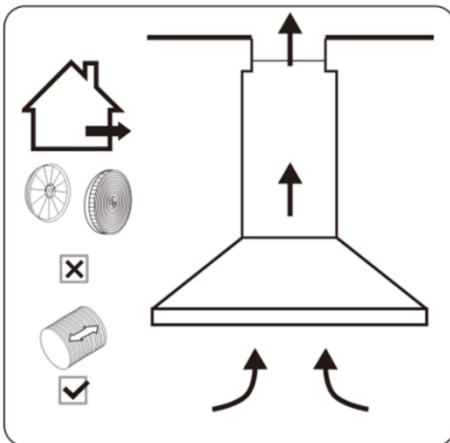


Вытяжка в данном случае не подключается к вентиляционной шахте и, таким образом, воздух просто прогоняется через вытяжку внутри кухни. В режиме рециркуляции на вытяжку должны быть установлены угольные фильтры **CF230-2**.

Эти фильтры не входят в комплект вытяжки и приобретаются отдельно. Угольные фильтры следует менять не реже, чем раз в 3-4 месяца (в зависимости от интенсивности приготовления пищи).

Использование вытяжки в режиме рециркуляции снижает ее производительность.

4.4 УСТАНОВКА С ПОДКЛЮЧЕНИЕМ К ВЕНТКАНАЛУ



Воздух удаляется из помещения через соединение вытяжки с вентиляционным каналом жестким пластиковым воздуховодом или гофрированным шлангом. И, таким образом, все кухонные испарения выводятся за пределы помещения. При данном режиме работы нет необходимости устанавливать угольные фильтры. Режим отвода является наиболее эффективным, поскольку вытяжка удаляет все кухонные испарения за пределы кухни в вентиляционную шахту.

Подключение к вентиляционному каналу диаметром 150 или 120 мм: вставьте обратный клапан, как показано на рисунке, и закрепите гофрированный воздуховод.

Внимание: бортик обратного клапана должен быть направлен вверх.

Воздуховод в зоне подключения необходимо полностью вытянуть.

Рекомендуем использовать вытяжку в режиме отвода воздуха в вентиляционную шахту.

4.5 ЭЛЕКТРИЧЕСКОЕ ПОДКЛЮЧЕНИЕ

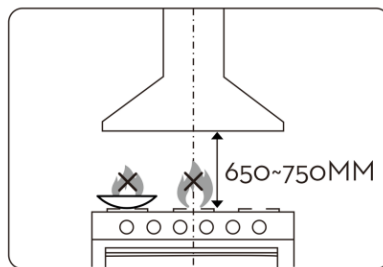
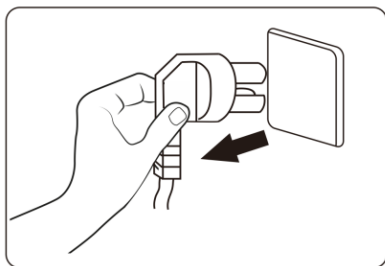
Вытяжка подключается к электросети с напряжением 220-240 В / 50 Гц.

ИЗДЕЛИЕ РАЗРЕШЕНО К ПРИМЕНЕНИЮ В РФ.

Внимание: вытяжка оборудована вилкой. Не допускается срезание вилки. В этом случае гарантия на изделие не предоставляется.

Во избежание поражения электрическим током вытяжка должна включаться в розетку с заземлением.

Перед установкой выключите устройство и отключите его от розетки.



Внимание: вытяжку следует размещать на расстоянии 650-750 мм над варочной панелью.

Категорически запрещается обрезать вилку при монтаже и подключении вытяжки. При повреждении электрического шнура, его замену производит специалист сервисной службы.

Внимание: не зажигайте пламя под вытяжкой.

Предупреждение: несоблюдение инструкций по установке крепежа или крепежных устройств может привести к поражению электрическим током.

5. УПРАВЛЕНИЕ

Ваша вытяжка имеет 3 скорости работы. В зависимости от интенсивности испарений при приготовлении пищи, Вы можете выбрать наиболее подходящую мощность мотора.

Для более полной очистки воздуха включайте плиту и вытяжку одновременно. Это сделает процесс вентиляции более эффективным. После того как Вы закончили приготовление пищи, оставьте вытяжку работать еще в течение некоторого времени, это позволит полностью избавиться от пара и нежелательных запахов на кухне.

На лицевой панели вытяжки расположен дисплей, сенсорный переключатель режимов работы мотора, датчики для жестов управления и кнопка переключения ламп освещения.



Датчики жестов.



Нажмите «+» или «-», чтобы увеличить или уменьшить мощность вентилятора до желаемого значения. Всего есть три уровня мощности вентилятора.



Кнопка освещения.



Отображение уровня мощности.



Кнопка включения/выключения

Когда вытяжка выключена, коснитесь этой кнопки, вытяжка перейдет в режим ожидания и на экране отобразится **[0]**. В режиме ожидания коснитесь этой кнопки, чтобы выключить вытяжку.



Управление жестами:

Вы можете изменить уровни мощности или включить/выключить вытяжку жестами, не прикасаясь к ней. В режиме ожидания режиме взмахните рукой слева направо, чтобы изменить уровень мощности от 1 до 3, или справа налево, чтобы выключить вытяжку (рука должна находиться на расстоянии от 5 до 10 см от передней части панели управления).

(1) Первый взмах рукой слева направо – вытяжка заработает на минимальной мощности и включится свет.

(2) Второй взмах рукой слева направо – вытяжка перейдет в режим средней мощности.

(3) Третий взмах рукой слева направо – вытяжка перейдет в режим высокой мощности.

Таймер отключения:

При взмахе руки справа налево (или однократным нажатием кнопки включения/выключения) активизируется таймер выключения вытяжки с 3-минутной задержкой. Повторный взмах руки справа налево (или повторное нажатие кнопки включения/выключения) – немедленное выключение вытяжки.

6. ОБСЛУЖИВАНИЕ И УХОД

Перед тем, как приступить к любой операции по очистке или ремонту вытяжки выключите напряжение электросети.

Для внешней очистки используйте мягкую влажную ткань, смоченную в теплой воде с мыльным раствором или бытовое чистящее средство. Никогда не используйте для ухода за вытяжкой абразивные моющие средства, химически агрессивные средства, твердые предметы, металлические щетки.

6.1 ОЧИСТКА АЛЮМИНИЕВОГО ФИЛЬТРА

Жироулавливающий фильтр, удерживая пыль из воздуха и масло, засоряется.

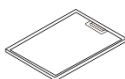
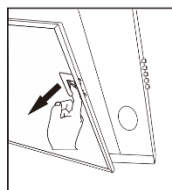
Его следует чистить средством для очистки нагара в духовках и мыть, после предварительного отмачивания в горячей воде, с помощью эффективного моющего средства 1 раз каждые 1-2 месяца или, если это возможно, в посудомоечной машине при температуре 65° С.

Для отсоединения алюминиевого фильтра следует нажать на пружинный замок на фильтре и вынуть его.

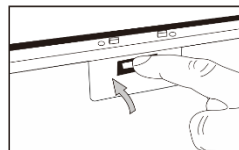
Установка фильтра производится в обратном порядке: следует нажать на пружинный замок на фильтре и установить его на место, после чего замок отпустить.



1-2 месяца



MAX 65 °C



Не устанавливайте фильтр в вытяжку до его полного высыхания.

6.2 ЗАМЕНА УГОЛЬНОГО ФИЛЬТРА

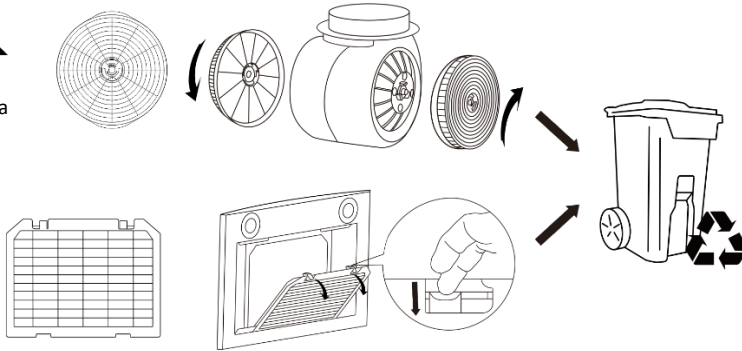
Чтобы установить угольный фильтр, сначала следует отсоединить жироулавливающий фильтр. Нажмите на замок и потяните его вниз.

Угольные фильтры следует менять 1 раз каждые 3 месяца (в зависимости от режима работы срок службы угольного фильтра может быть больше или меньше 3 месяцев). Они устанавливаются на защитные решетки корпуса мотора путем легкого поджатия и поворота его по часовой стрелке.

Для снятия угольного фильтра его следует также слегка поджать и повернуть против часовой стрелки.



3 месяца

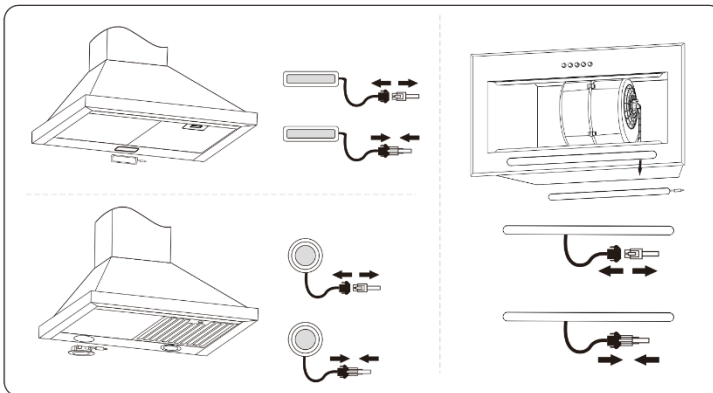


Важное замечание:

1. Убедитесь, что фильтр надежно зафиксирован. В противном случае это вызовет повышенный шум и может быть опасно для вытяжки.
2. Использование угольного фильтра снижает производительность вытяжки.
3. Угольные фильтры не входят в комплект поставки.
4. Необходимо менять сразу 2 угольных фильтра с обеих сторон турбины.

6.3 ЗАМЕНА ЛАМПЫ ОСВЕЩЕНИЯ

Внимание: блок лампы нагревается во время работы и может быть горячим! Подождите 10 минут после выключения, пока блок остынет.



Перед попыткой замены светодиодных ламп убедитесь, что устройство выключено и отсоединено от сети.

В качестве подсветки в вытяжке установлены две светодиодные лампы мощностью 2 Вт каждая.

- Номинальная мощность лампы: 2 Вт;
- Максимальная мощность возможной замены лампы: 2 Вт;
- Цветовая температура: 5000 К;
- Номинальное напряжение или диапазон напряжения лампы: постоянный ток: 12 В, переменный

ток: 110-240 В.

Примечание: если светодиодная лампа повреждена или перегорела, то ее следует заменить оригинальным светодиодом, доступным у производителя или в авторизованном сервисном центре, пользуясь услугами квалифицированных специалистов.

7. УСТРАНЕНИЕ НЕИСПРАВНОСТЕЙ

Проблема	Причина	Решение
Освещение работает, но вентилятор не работает.	Лопасть вентилятора заклинило.	Выключите устройство и обратитесь к квалифицированными специалистами для его ремонта.
	Двигатель поврежден.	
И освещение, и вентилятор не работают.	Лампа освещения перегорела.	Замените лампу на соответствующую инструкции.
	Шнур питания не подключен.	Подключите шнур питания в розетку.
Сильная вибрация Устройства.	Лопасть вентилятора повреждена.	Выключите устройство и обратитесь к квалифицированными специалистами для его ремонта.
	Двигатель вентилятора не закреплен должным образом.	
	Устройство неправильно подвешено на кронштейне.	Снимите устройство и убедитесь, что кронштейн установлен правильно.
Недостаточная мощность всасывания.	Большое расстояние между устройством и варочной панелью.	Отрегулируйте расстояние. Оно должно быть в пределах 650-750 мм.

8. УТИЛИЗАЦИЯ



Символ на изделии или его упаковке указывает на то, что оно не подлежит утилизации как бытовые отходы. Прибор следует доставить в специальный пункт сбора и утилизации электрического и электронного оборудования. Соблюдая правила утилизации изделия, Вы можете предотвратить причинение окружающей среде и здоровью людей потенциального ущерба, который возможен, вследствие неподобающего обращения с подобными отходами. Для получения дополнительной информации об утилизации данного прибора обратитесь в местный орган городского управления, службу утилизации бытовых отходов или в магазин, где был приобретен прибор.

9. СЕРВИСНАЯ ИНФОРМАЦИЯ

Используйте вытяжку в соответствии с Руководством по установке и эксплуатации. Если у Вас возникнут вопросы по изделию, Вы можете обратиться в пункты обслуживания по адресам, указанным на сайте www.hietzel.ru в разделе «Гарантия и возврат».

По окончании сервисных работ, не забудьте потребовать у сервисного специалиста отметку в гарантийном талоне. Официальный срок службы изделия составляет 10 лет. Учитывая надежность и высокое качество устройства, фактический срок службы может быть существенно выше официального. Гарантийный срок вытяжки указан в гарантийном талоне, который вложен с Руководством по установке и эксплуатации.

Контактная информация

Импортер (Уполномоченное изготовителем лицо):

Общество с ограниченной ответственностью «ВЕЛТ».

Место нахождения: 248000, г. Калуга, ул. Луначарского, д. 57, стр. 2, Российская Федерация.

Телефон: +7 800 707-51-71

Сайт: www.hietzel.ru

Изготовитель: Zhongshan Tianmei Electrical Appliances Co., Ltd.

Место нахождения: No.8 Kuizhong Road, Dayan Industrial Dist, Huangpu, Zhongshan, Guangdong, Китай.





hietzel.ru
