

## Указания к монтажу

Вентклапан устанавливается на наружной стене помещения с внут-ренней стороны, на высоте 2-2,2 м от пола, с направлением выхода воздуха вверх. Корпус клапана без крышки прикладывается к стене, отмечается центр отверстия для установки трубы подвода воздуха.

Отверстие сверлится алмазной коронкой  $\varnothing 127$  мм на всю глубину до конца стены.

В проделанное отверстие устанавливается труба со звукоизоля-цией нужной длины  $\varnothing 125$  мм, труба должна быть вставлена вровень со стеной.

Зазор между стенкой отверстия и трубой необходимо уплотнить.

Со стороны улицы воздуховод обрезается заподлицо с минераловат-ной плитой. К воздуховоду в натяг присоединяется металлический плоский воздуховод с фланцем, обеспечивающий также поворот на  $90^\circ$ . В оконном противопожарном коробе в месте выхода воздуховода проделывается П-образный вырез и металл отгибается внутрь короба, образуя полку, на который опирается металлический воздуховод. В коробе образуется отверстие, через которое воздух поступает в жилое помещение.

Прямоугольный воздуховод обрезается на необходимую длину. Необходимо соблюсти уклон воздуховода на  $2^\circ$  в сторону улицы. Круглый фланец плоского воздуховода фиксируется оцинкованным саморезом к пластиковому воздуховоду, и так же фиксируется стальной заклепкой или оцинкованным саморезом к отогнутой внутрь противопожарного короба полке. Отверстие в противопожарном коробе закрывается металлической решеткой.

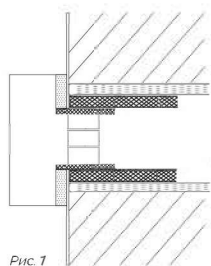


Рис. 1

Далее в трубу, со стороны помещения, вставляется трубный утеплитель, чтобы он выступал из стены на 9 мм. Прикладываем корпус вентклапана к стене, чтобы трубный утеплитель заходил в отверстие корпуса и примыкал к закрытой заслонке.

Для удобства монтажа заслонку можно аккуратно снять.

Утеплитель на корпусе клапана должен соприкасаться с выступающим из стены трубным утеплителем (см. рис. 1).

Отгибаем углы утеплителя на корпусе клапана и размечаем отверстия под дюбель  $\varnothing 6$  мм.

Корпус крепится на 4 самореза.

Устанавливаем крышку на клапан.

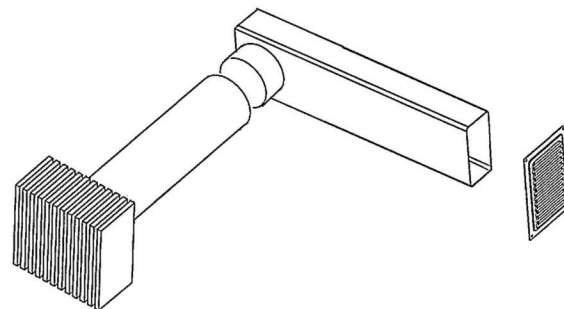
## Гарантийные обязательства

Гарантия на данное изделие при условии правильной установки и эксплуатации - 5 лет.

# NORVIND

## Технический паспорт

Приточный вентиляционный клапан  
Norvind pro 125 с системой негорючих  
воздуховодов для вентфасдов



ООО «ПК «Домвент» / 8 (800) 100-39-43

195030, г. Санкт-Петербург, ул. Коммуны 67, лит. БМ

ИНН 7806521435 / КПП 780601001 / ТУ 22.23.19-008-34354092-2021

## Назначение и область применения

Приточный вентиляционный клапан «Норвинд про 125 с системой воздухопроводов для вентфасада» (далее вентклапан) является пассивным приточным вентиляционным устройством. Восстанавливает естественную приточную вентиляцию в жилых отапливаемых помещениях.

## Устройство и принцип работы

Воздух входит через наружную решетку, проходит по металлическому воздухопроводу прямоугольного сечения, и через отверстие в нем, попадает в воздухопровод d125 мм с тепло-шумоизоляцией и далее, внутрь оголовка клапана. Клапан внутри имеет тепло- и шумоизолирующий материал. Поток воздуха через регулируемую заслонку направляется в верхнюю часть оголовка клапана и проходит очистку засчет встроенно-го фильтра. Воздух из клапана подается в верхнюю часть помещения, где смешивается с теплым воздухом.

## Спецификация

1. Корпус с механизмом заслонки и теплозвукоизоляцией	1 шт
2. Крышка с теплоизоляцией и фильтром	1 шт
3. Воздуховод d125 мм	1 шт
4. Воздуховод металлический 55'150 с фланцем 123 мм	1 шт
5. Трубный утеплитель	1 шт
6. Теплозвукоизоляция	1 шт
7. Декоративная металлическая решетка 70'175	1 шт
8. Дюбели/саморезы	4 шт
9. Ветрогаситель	1 шт

## Указания по эксплуатации и обслуживанию

Вентклапан является пассивным приточным устройством для организации притока воздуха при условии правильно функционирующей естественной вытяжной шахты или вытяжного устройства с механическим побуждением, а также отсутствием герметичной преграды между помещениями для свободного движения воздуха (необходимы вентиляционные решетки в дверях, стенах, потолках или наличие щелей под дверьми).

Вентиляционный клапан можно использовать в любое время года, при исправной системе отопления и вентиляции.

Для регулирования потока воздуха необходимо плавно пере-мещать флажок.

Для очистки фильтрующего элемента необходимо периодически снимать крышку и промывать фильтр вместе с крышкой под струей теплой воды. После чего крышку с фильтром просушить и устано-вить обратно. Для снятия крышки нужно одновременно нажать 2 кнопки, расположенные в нижней части корпуса, и потянуть нижнюю часть крышки на себя. Установку крышки назад необхо-димо начинать с верхней части, затем прижать нижнюю часть крышки к корпусу до щелчка.

## Технические характеристики вентклапана

Воздуховод круглый	ПВХ
Воздуховод прямоугольный	оцинкованная сталь
Объем воздуха	30 м³/ч при 10 Па
Температура эксплуатации	от -40до +80 С
Материал корпуса оголовка	АБС пластик
Фильтр	G3
Трубный утеплитель	вспененный пенополиуретан
Теплозвукоизоляция	вторичновспененный пенополиуретан
Решетка	оцинкованная сталь

## Габаритные размеры.

Корпус с крышкой: высота 165 мм, ширина 160 мм, длина 80 мм.

Декоративная металлическая решетка: 70'175 мм, 85 '175 мм.

Воздуховод ПВХ: наружный d127 мм, длина 500 мм.

Воздуховод прямоугольного сечения 55'150 мм, длина 395 мм