



**ОДА СЕРВИС**  
ГАРАЖНОЕ ОБОРУДОВАНИЕ



**ОДА-ИК04**

**ИНФРАКРАСНАЯ  
СУШКА**

**РУКОВОДСТВО ПО ЭКСПЛУАТАЦИИ**

## Оглавление

1. Введение .....	3
2. Особенности и назначение .....	3
3. Технические характеристики .....	3
4. Комплектация и составные части .....	4
5. Монтаж и сборка .....	5
6. Панель управления и порядок работы .....	6
6.1 Элементы панели управления .....	6
6.2 Порядок работы .....	6
6.3 Регулировка положения .....	7
7. Техническое обслуживание и предупреждения .....	7
8. Меры предосторожности .....	8
9. Замена излучающей лампы (трубки) .....	8
10. Схема электрических соединений .....	9
11. Поиск и устранение неисправностей .....	10
12. Гарантия .....	11

## 1. Введение

Коротковолновая инфракрасная сушилка серии ODA-IK04 предназначена для ускоренной сушки (полимеризации) финишных лакокрасочных покрытий при кузовном ремонте. Оборудование отличается высокой проникающей способностью ИК-излучения, коротким временем сушки, длительным ресурсом ламп и высокой эффективностью, а также удобством и гибкостью использования.



**ВАЖНО:** Перед началом эксплуатации внимательно прочитайте данное руководство. Соблюдение правил работы снижает риск поражения электрическим током, пожара, серьёзных травм и повреждения оборудования.

## 2. Особенности и назначение

Основные особенности оборудования:

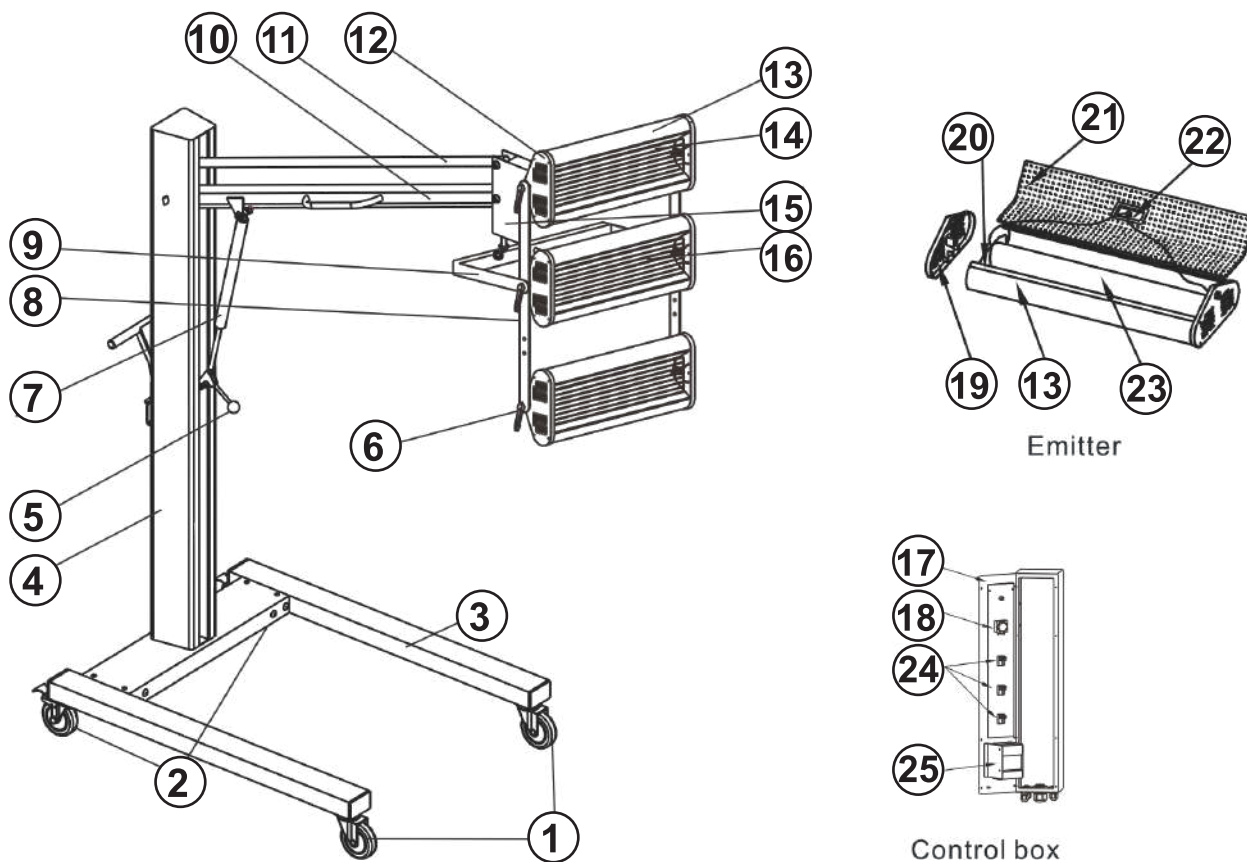
- Кассета излучателей поворачивается и фиксируется под заданным углом.
- Высота и расстояние излучателя регулируются. Диапазон регулировки высоты кассеты для ODA-IK04: 40–200 см.
- Для задания времени сушки используется таймер (регулятор времени).

## 3. Технические характеристики

Технические характеристики модели ODA-IK04.

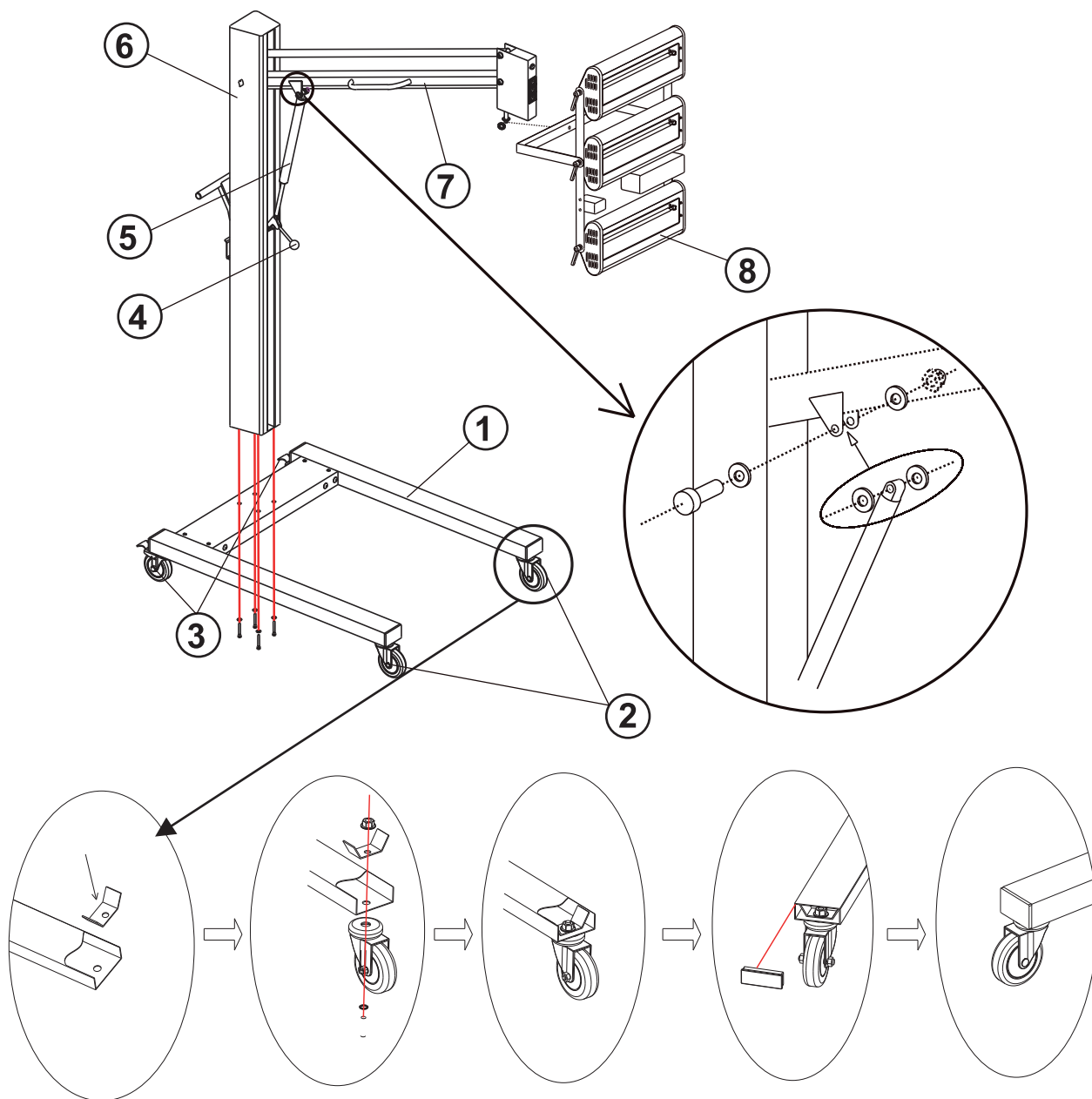
Параметр	Значение
Входное напряжение	230 В, 50 Гц
Входной ток	16 А
ИК-лампы (кварцевые галогенные)	3 × 1050 Вт
Макс. мощность	3150 Вт
Диапазон времени (таймер)	0–60 мин
Площадь сушки	1,0 м × 0,8 м
Оптимальное время сушки	15–30 мин
Температура сушки	40–100 °С

## 4. Комплектация и составные части



№	Наименование	№	Наименование
1	Передний ролик (колесо)	7	Газовый упор (газлифт)
2	Задний ролик (колесо)	8	Соединительная пластина
3	Основание	9	U-образная опора
4	Стойка	10	Прямая поперечная штанга
5	Рукоятка газового упора	11	Круглая поперечная штанга
6	Регулировочная рукоятка AM8	12	Боковая панель излучателя
13	Изогнутая пластина	20	Малый отражатель
14	Передняя защитная сетка	21	Задняя панель
15	Соединительная коробка	22	Керамический разъём
16	Излучающая лампа (трубка)	23	Отражающая панель
17	Панель	24	Переключатель ламп
18	Таймер	25	Автоматический выключатель
19	Боковая панель излучателя		

## 5. Монтаж и сборка

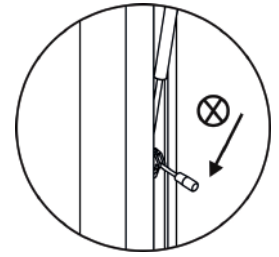


**ВНИМАНИЕ:** Сборку выполняйте при отключённом питании. Устанавливайте оборудование на ровную устойчивую поверхность.

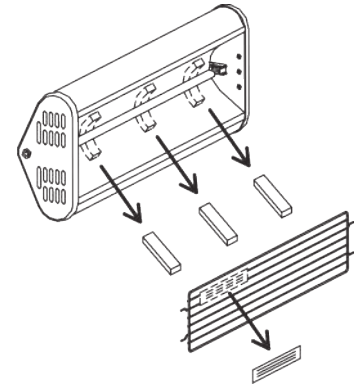
1. Достаньте основание (1) из упаковки. Установите колёса: с тормозом (3) — на заднюю часть основания (1), без тормоза (2) — на переднюю.
2. Закрепите стойку (6) на основании (1). Установите газовый упор (5) на поперечную штангу (7) согласно схеме сборки.
3. Установите кассету излучателей (8) и закрепите её винтовым соединением на поперечной штанге (7).
4. Подключение питания выполняйте по схеме: фаза (коричневый), заземление (жёлто-зелёный), ноль (синий).



**ПРИМЕЧАНИЕ:** При установке не нажимайте на рукоятку газового упора на стойке — возможен резкий подъём поперечной штанги и травмирование из-за веса кассеты.

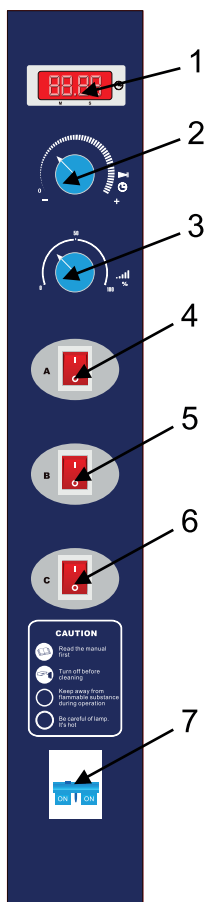


**ПРИМЕЧАНИЕ:** Перед первым включением удалите красный пластиковый фиксатор с лампы и снимите наклейку/стикер с защитного кожуха (если присутствуют).



## 6. Панель управления и порядок работы

### 6.1. Элементы панели управления (модель ODA-ИК04)



- 1 - Дисплей времени сушки.
- 2 - Регулятор времени и кнопка «Пуск/Пауза»
- 3 - Регулятор мощности (температуры) сушки.
- 4-5-6 Переключатели ламп (излучателей).
- 7 - Выключатель питания.

### 6.2. Порядок работы

1. Установите время сушки, вращая регулятор времени (поз. 2).
2. Включите необходимые лампы переключателями (поз. 4.5.6).
3. Нажмите регулятор (поз. 2), чтобы запустить сушку. Нажмите повторно — пауза. Нажмите ещё раз — продолжение.
4. При необходимости отрегулируйте температуру/интенсивность, вращая регулятор мощности (поз. 3), контролируя температуру покрытия.
5. По завершении времени таймера устройство автоматически отключит нагрев. При необходимости продолжения повторите операции.

### 6.3. Регулировка положения

1. Переместите сушилку и установите расстояние от кассеты ламп до поверхности ремонта — ориентировочно около 50 см.
2. Нажмите рукоятку газового упора, чтобы отрегулировать высоту кассеты относительно поверхности ремонта.
3. Отрегулируйте угол кассеты так, чтобы она была параллельна ремонтируемой поверхности.
4. Зафиксируйте сушилку, нажав тормоз на задних колёсах, чтобы исключить самопроизвольное движение.

**ПРИМЕЧАНИЕ:** по окончании времени может подаваться звуковой сигнал.

## 7. Техническое обслуживание и предупреждения

Соблюдайте следующие требования при эксплуатации и обслуживании:

- Запрещается использовать оборудование во взрывоопасной или легковоспламеняющейся среде — риск пожара.
- При работе в покрасочной камере предварительно обеспечьте очистку/вентиляцию воздуха.
- Не допускайте ударов и падений оборудования.
- Не вставляйте твёрдые предметы в область излучателей.
- Регулярно очищайте лампы и отражатель мягкой тканью, смоченной спиртом. Очистку выполняйте только после отключения питания и остывания. Не включайте лампы, пока спирт полностью не испарится — риск воспламенения/взрыва.
- При перемещении по неровному полу соблюдайте осторожность во избежание опрокидывания.
- Оборудование должно быть надёжно заземлено. Не используйте переходники/адаптеры сомнительного качества.
- Перед включением уберите предметы перед лампами.
- Люди должны находиться на расстоянии не менее 4 м от зоны сушки.
- Если после включения лампа не работает, возможно ослаблен контакт. Выключите устройство и проверьте подключение вилки/розетки и соединений.
- Не эксплуатируйте оборудование под дождём или при высокой влажности. Попадание воды внутрь может привести к поражению током и поломке.
- Для работы вне помещения используйте уличные удлинители/кабели с соответствующей маркировкой (для наружных условий).

- Не тяните оборудование за кабель питания и не выдёргивайте вилку за провод. Держите кабель вдали от горячих, масляных, острых и подвижных предметов.
- Не накрывайте устройство и не закрывайте зоны теплоотвода — риск перегрева и пожара.
- Не используйте оборудование рядом с ванной/бассейном и другими источниками воды.
- Во время работы не допускайте к месту детей и посторонних. При необходимости обеспечьте средства защиты.
- Повреждённый кабель питания должен заменяться производителем/сервисом или квалифицированным специалистом.
- Запрещается использовать два излучателя для взаимной сушки или сушить один излучатель другим при отсутствии объекта сушки.
- Замену ламп рекомендуется выполнять через сервисный центр или обученного техника.

## 8. Меры предосторожности



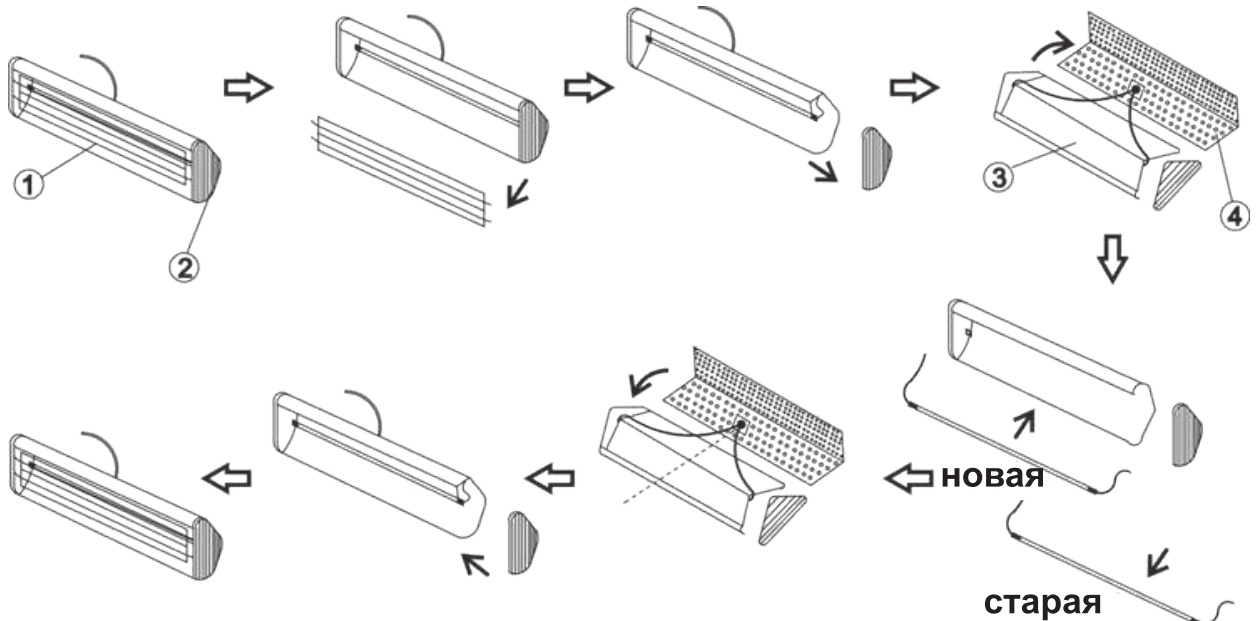
**ОПАСНО:** Запрещена работа в состоянии алкогольного/наркотического опьянения. Нарушение правил может привести к серьёзным травмам.

- Используйте корректную рабочую одежду. Не допускаются слишком свободные вещи и аксессуары. Длинные волосы уберите.
- Во время работы избегайте контакта инструментов и ключей с токоведущими частями — риск поражения электрическим током.
- Перед уходом выключайте устройство и вынимайте вилку из розетки.
- Поддерживайте рабочую зону чистой и сухой, удаляйте препятствия, масло, мусор и повреждённые предметы.
- Не используйте устройство в местах с агрессивными химическими парами, пылью и летучими веществами.
- Оборудование не предназначено для использования лицами с ограниченными возможностями без надзора (включая детей).
- Следите, чтобы дети не играли с устройством.

## 9. Замена излучающей лампы (трубки)

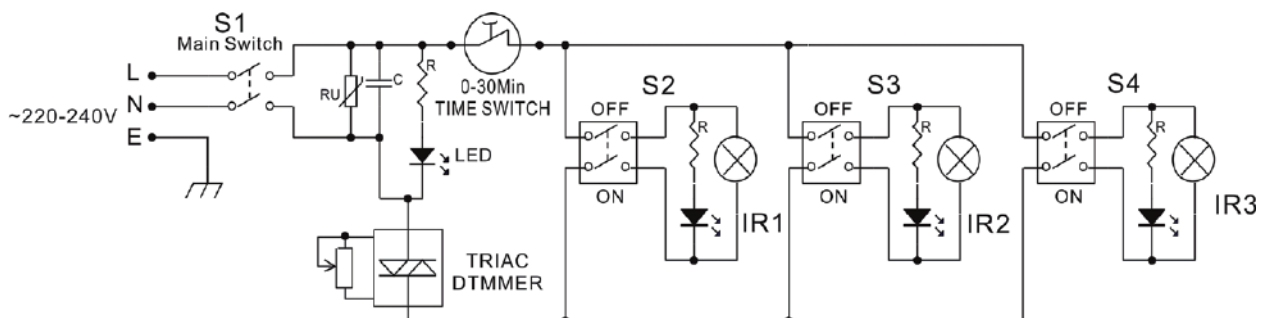
1. Отключите питание (выключите устройство и выньте вилку из розетки).
2. Снимите переднюю защитную сетку.
3. Ослабьте винты на боковой панели излучателя и снимите боковую панель.
4. Освободите/снимите заднюю панель.

5. Ослабьте два провода питания лампы и аккуратно извлеките лампу.
6. Установите новую лампу с тем же типом/номером модели и выполните подключение проводов.
7. Установите на место заднюю панель, отражатель и боковую панель.
8. Протрите отражатель и лампу мягкой тканью со спиртом; дождитесь полного испарения спирта.
9. Установите переднюю защитную сетку.



## 10. Схема электрических соединений

ПРИМЕЧАНИЕ: входное напряжение может быть выполнено в разных вариантах исполнения по запросу (customized).



## 11. Поиск и устранение неисправностей

Причины дефектов на отремонтированной поверхности и способы устранения:

Дефект	Причина	Решение
Мелкие поры на поверхности после сушки	Слишком малое расстояние между кассетой ламп и поверхностью. Недостаточное время предварительного прогрева. Слишком быстрый растворитель в составе краски.	Увеличьте расстояние. Увеличьте время предварительного прогрева. Используйте стандартный или «медленный» растворитель.
Тусклая поверхность	Слишком большое расстояние между излучателем и поверхностью. Недостаточная сушка. Слишком толстый слой покрытия.	Приблизьте устройство. Увеличьте время сушки. Наносите более тонкий слой/разбавьте материал по технологии.
Пятна / потемнения	Слишком длительная сушка. Слишком малое расстояние.	Сократите время сушки. Увеличьте расстояние.
«Размытая» кромка	Площадь ремонта слишком большая. Неправильный режим прогрева (повторный прогрев).	Разделите поверхность на две зоны и сушите по очереди. Выполните прогрев в первом цикле, а во втором — без предварительного прогрева (при необходимости).
Неравномерная сушка	Излучатель расположен не на уровне ремонтируемой поверхности.	Отрегулируйте высоту и положение излучателя так, чтобы он был на одном уровне с поверхностью.



**ПРИМЕЧАНИЕ:** Для оптимального результата рекомендуется подобрать рабочие процедуры, время и расстояние сушки в зависимости от местных условий, рабочей среды и типа лакокрасочных материалов.

## 12.Гарантийные условия

Спасибо, что Вы сделали выбор в пользу нашей продукции.

- 12.1 Предприятие-изготовитель гарантирует соответствие изделия установленным требованиям и обязуется в течение гарантийного срока безвозмездно заменять или ремонтировать вышедшее из строя оборудование, отдельные его узлы при соблюдении потребителем условий эксплуатации, транспортирования и хранения.
- 12.2 12 месяцев с даты покупки (на лампу — 90 дней).Для получения гарантии необходимо предоставить изделие, а также приложить счет (чек) с указанием даты продажи. Для получения более подробной информации следует обратиться к дистрибьютору.
- 12.3 Избегайте хранения изделия в местах повышенной влажности. Попадание воды приводит к коррозии и к преждевременной поломке.
- 12.4 Гарантия не распространяется на повреждения из-за неправильной эксплуатации или ремонта вне авторизованного сервиса.

Авторизованный сервисный центр на территории РФ и СНГ:  
«Автосканеры.РУ»  
125363, г. Москва, Строительный проезд, 10  
+7 (499) 322-42-68  
[help@autoscaners.ru](mailto:help@autoscaners.ru)