

PUSHKIN LMF-8622B-C. СМЕСИТЕЛЬ ДЛЯ ВАННЫ С МОНОЛИТНЫМ ИЗЛИВОМ

Благодарим Вас за выбор продукции LEMARК! Сантехника LEMARК обеспечит Вам удобство и комфорт!

Сантехника LEMARК производится в соответствии со всеми стандартами и техническими условиями, установленными в странах-участницах Евразийского экономического сообщества (Таможенного союза) и странах СНГ.

Перед началом монтажа

1. Убедиться, что система водоснабжения удовлетворяет следующим параметрам:
 - температура воды находится в интервале от +5° до +75°C;
 - рабочее давление воды составляет от 0,05 до 0,6 МПа;
 - рекомендуемый диапазон давления воды от 0,3 до 0,35 МПа;
 - разница давления в трубах с горячей и холодной водой – не более 10%.
2. Провести очистку подводящих труб, чтобы гарантировать отсутствие посторонних частиц в выдаваемом потоке воды.
3. Для монтажа резьбовых соединений использовать фум-ленту. После окончания работ убедиться, что все детали правильно и надёжно закреплены.

Рекомендуемый набор инструментов



Размер резьбы для подключения к водопроводной сети: 1/2" М (2 шт.)

Монтаж

Установка изделия должна осуществляться специалистом. Во избежание выхода из строя керамических дисков картриджа (из-за попадания между ними ржавчины и прочих мелких посторонних предметов и частиц, содержащихся в водопроводной системе), при монтаже рекомендуется установка фильтров грубой очистки воды. Во избежание выхода из строя смесителя из-за резкого перепада давления (гидроудар) рекомендуется установка регуляторов давления. После завершения монтажа изделия проверить соединения на герметичность.

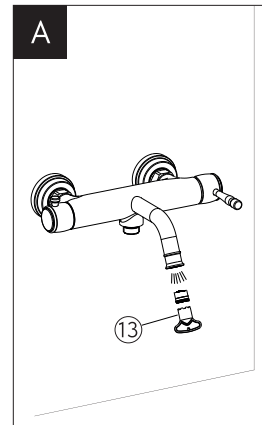
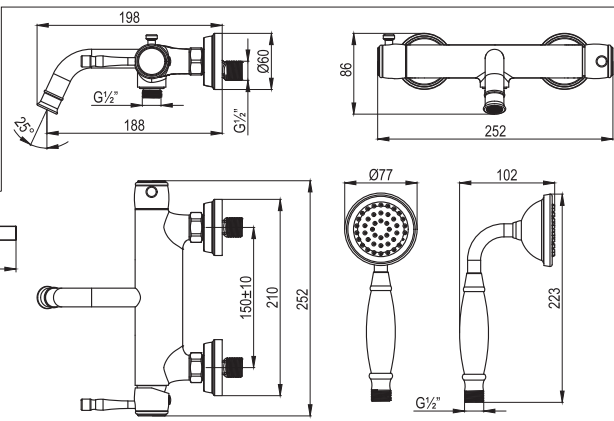
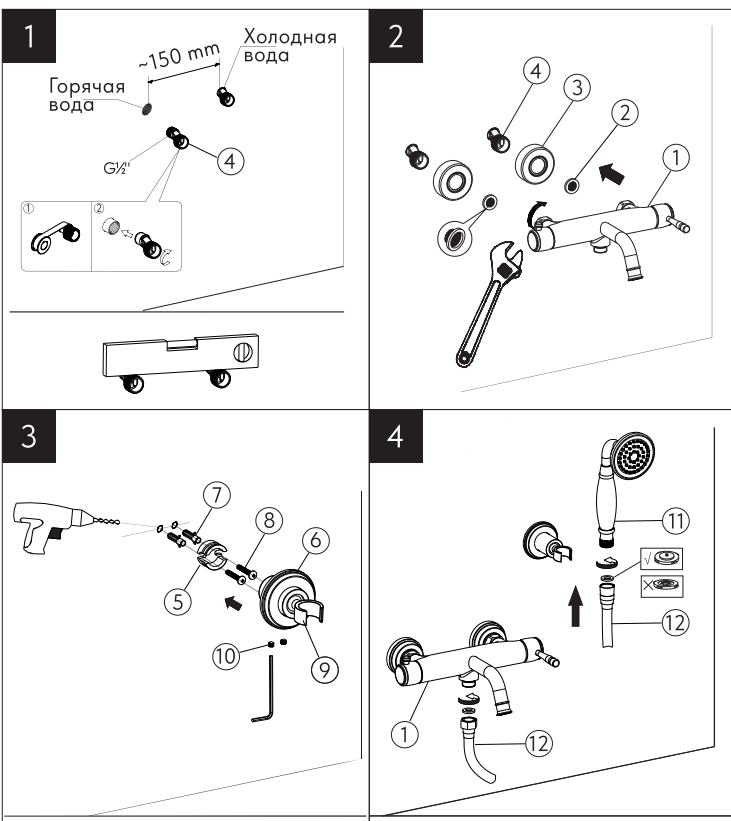
Вкрутить эксцентриковые переходники (4) в подводящие водопроводные трубы. Использовать фум-ленту для надёжной герметизации резьбовых соединений (рис. 1);

- 2) Подсоединить смеситель (1) к эксцентриковым переходникам (4), предварительно установив декоративные отражатели (3) и прокладки 3/4" (2) (рис. 2);
- 3) Установить крепление держателя лейки (5), используя входящие в комплект дюбели (7) и шурупы (8). Закрепить держатель душевой лейки (9) на его креплении, предварительно надев отражатель (6), используя стопорные винты (10) при помощи ключа-шестигранника (рис. 3);

Сразу после установки смесителя необходимо медленно (1°/сек) перевести рукоятку смесителя в положение, обеспечивающее максимальный расход воды. Длительность подачи воды составляет примерно 1 минуту. Перед процедурой рекомендуется снять аэратор во избежание возможного засорения. Процедуру нужно выполнять до установки душевой лейки (см. рис А). После завершения указанной процедуры, установки аэратора обратно, продолжить сборку;

- 4) Присоединить душевой шланг (12) и душевую лейку (11). Использовать прокладки 1/2", которыми укомплектован шланг. Во избежание обратного всасывания установить прокладку с обратным клапаном вместо обычной прокладки перед душевой лейкой (см. рисунок), во время установки не прилагать чрезмерных усилий для того, чтобы не допустить повреждения прокладки клапана (рис. 4);

После этого смеситель можно использовать в рабочем режиме.



Назначение

Смеситель предназначен для использования в бытовых или общественных помещениях для пуска, смешивания, регулирования температуры и закрытия водного потока на его выходе из системы водоснабжения.

Информация о соответствии

Изделие изготовлено в соответствии с действующими требованиями СП 30.13330, ГОСТ 34771, ГОСТ 19681.

Бесплатное сервисное обслуживание. Гарантия.

Срок службы

1. При установке и использовании в бытовых условиях:

- на смеситель и его составные части (картридж, кран-букса, переключатель-дивертор, рукоятка, излив, штанга верхнего душа, подключение для душевого шланга, аэраторы/регуляторы расхода воды) – 5 лет;
- на аксессуары для смесителя (душевые шланги, шланги для вытяжных изливов, душевые лейки, сменные стальные гибкие изливы, стойки для душа, крепления для душевых леек, лейки гигиенического душа, излив-лейки кухонного смесителя, душевые гарнитуры, гибкая подводка, эксцентриковые переходники) – 1 год.

2. При установке и использовании в общественных местах или в промышленных условиях:

- на корпус смесителя – 1 год;
- на аксессуары и комплектующие – 6 месяцев.

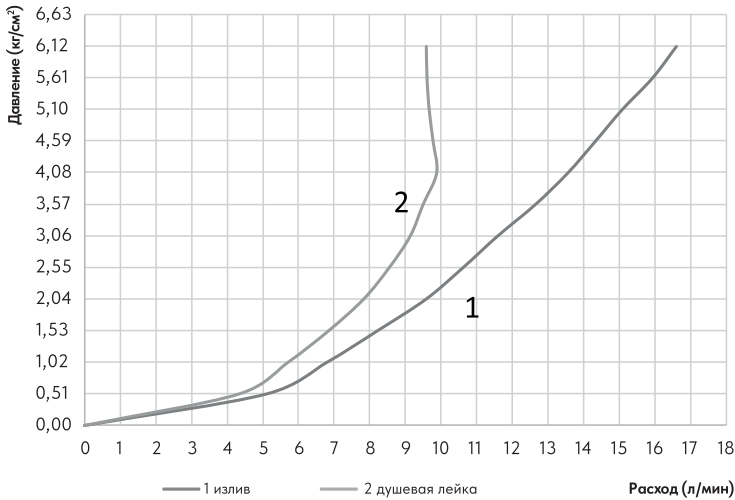
Изделие (смеситель) обеспечивается бесплатным сервисным обслуживанием в течение 15 лет со дня его передачи потребителю. Сервисное обслуживание распространяется на основные рабочие детали смесителя: картриджи, кран-буксы, переключатели-диверторы. В рамках сервисного обслуживания может быть произведён бесплатный ремонт и/или замена указанных деталей (по усмотрению сервисного центра, в соответствии с условиями, подробно описанными в гарантийном талоне). Выезд специалиста сервисного центра и запасные части для ремонта или замены предоставляются бесплатно. Бесплатным сервисным обслуживанием вправе воспользоваться только конечные потребители при предъявлении полностью заполненного гарантийного талона, кассового и товарного чеков. На смесители, установленные в местах общественного пользования, бесплатное сервисное обслуживание не распространяется.

Плановый срок службы смесителя – 15 лет.

Плановый срок службы аксессуаров – 5 лет.

Гарантийный срок исчисляется с момента приобретения изделия.

График расхода воды



Инструкции по уходу

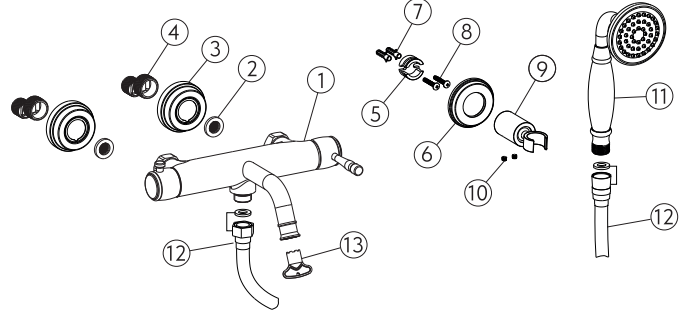
Очистка тела смесителя должна производиться только изделиями из мягких тканей и без использования абразивных чистящих средств, а также средств на основе спирта, аммония, соляной, серной, азотной, фосфорной и иных видов кислот.

Рекомендуется проводить очистку внешней поверхности аэратора (регулятора расхода воды) не реже одного раза в 2 месяца. Осевший кальций и налёт легко очищаются: достаточно с небольшим усилием провести рукой по поверхности аэратора (регулятора расхода). Во избежание выхода из строя душевой лейки, лейки верхнего душа и лейки гигиенического душа из-за засорения фильтров и внешней поверхности распылителя отложениями солей кальция, рекомендуется проводить очистку фильтров и внешней поверхности распылителя леек не реже одного раза в 2 месяца или по мере засорения.

Комплектность

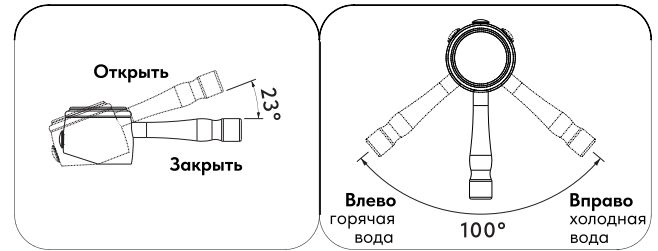
1. Корпус смесителя (латунь) с монолитным изливом с аэратором (регулятором расхода воды), картриджем с керамическими пластинами, 2-позиционным картриджным переключателем с керамическими пластинами и металлическими рукоятками;
2. Прокладка $\frac{3}{4}$ " (2 шт.);
3. Декоративный отражатель (2 шт.);
4. Эксцентриковый переходник G $\frac{1}{2}$ " (нержавеющая сталь) (2 шт.);
5. Крепление держателя;
6. Декоративный отражатель держателя;
7. Дюбель (2 шт.);
8. Шуруп (2 шт.);
9. Держатель душевой лейки;
10. Стопорный винт (2 шт.);
11. 1-функциональная душевая лейка;
12. Душевой шланг 1,5 м (ПВХ) в комплекте с прокладками $\frac{1}{2}$ " (2 шт.);
13. Ключ для аэратора.

В комплекте к смесителю прилагается паспорт изделия и гарантийный талон.



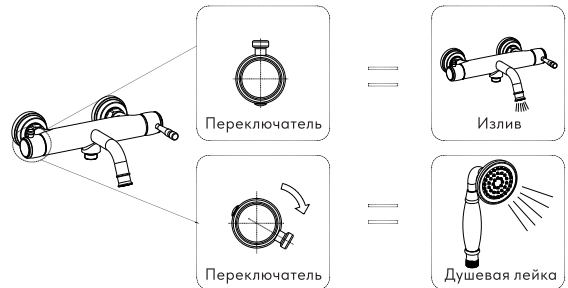
Способ эксплуатации

Пуск, остановка и регулирование потока, а также температуры водной струи производятся поворотом рукоятки смесителя вверх/вниз и вправо/влево. Переключение потока воды между изливом и душевой лейкой осуществляется поворотом рукоятки картриджного переключателя.



Аэратор (регулятор расхода воды) позволяет смесителю «выдавать» ровную водную струю без разбрызгивания.

Смеситель оснащён картриджным переключателем, конструкция которого устойчива к гидроударам в момент переключения потоков воды с излива на душ и обратно.



Для очистки от отложений солей кальция рекомендуем использовать средство «Антикальций» от Lemark®.

Информация о производителе

Произведено в КНР.

Импортер: ООО «Русская Арматура», 125362, г. Москва, ул. Вишнёвая, д. 9, корп. 1, этаж 2, офис 205.

LEMARК® – официально зарегистрированный товарный знак ООО «Русская Арматура».

LEMARК®

Производитель оставляет за собой право на внесение изменений в комплектность, конструкцию, паспорт, инструкцию по монтажу и эксплуатации изделия без предварительного уведомления и без обязательств по доработке уже поставленного изделия. Паспорт изделия и инструкцию по монтажу и эксплуатации можно скачать на сайте www.lemark.su.

Единый телефон сервисной службы 8 (800) 300-9000: звонок из РФ любых телефонов бесплатный (круглосуточно). Телефон для сервисного обслуживания в Республике Казахстан +7 (701) 066-60-01.