

Общество с ограниченной ответственностью
«Научно-техническая компания ПРИБОРЭНЕРГО»

**Фильтр сетевых помех
DRF3A250**

Паспорт
Руководство по эксплуатации
ТЛСП.468829.013ПСРЭ

Оглавление

1	Основные сведения об изделии.....	3
2	Комплектность.....	4
3	Сроки службы и хранения, гарантии изготовителя.....	4
4	Требования безопасности.....	4
5	Обслуживание.....	4
6	Условия транспортирования.....	5
7	Условия хранения и утилизации.....	5
8	Указание по эксплуатации.....	5
9	Свидетельство о приемке.....	5
	Приложение А (обязательное).....	6
10	Лист регистрации изменений.....	7

1 Основные сведения об изделии

Фильтр сетевых помех DRF3A250 (далее – фильтр) применяют для защиты цепей электропитания электронных устройств от промышленных и высокочастотных природных помех.

Также применяют для предотвращения от распространения промышленных помех по цепям питающей сети от промышленного оборудования.

Фильтр сетевых помех DRF3A250 включают в разрыв линии электропитания.

Для присоединения к питающей сети и нагрузке фильтр имеет две группы винтовых клемм.

Фильтр сетевых помех DRF3A250 выпускают в корпусе из металла.

В соответствии с требованиями ГОСТ, по характеру возникновения помехи подразделяют на противофазные и синфазные.

Ток противофазной помехи в сигнальных проводах совпадает по направлению с током полезного сигнала.

Ток синфазной помехи имеет одинаковое направление в прямом и обратном проводах сети.

Фильтр сетевых помех DRF3A250 спроектирован так, что эффективно подавляет помехи разного типа, обеспечивая тем самым защиту от:

- 1) ударов молний вблизи кабелей или линий электропередачи;
- 2) коммутационных процессов при включении/отключении мощной сетевой нагрузки;
- 3) выбросов тока при полном включении/выключении напряжения в сети, аварии на подстанциях;
- 4) помех импульсных блоков питания;
- 5) помех мощных двигателей, генераторов и т.п.

Технические характеристики фильтра сетевых помех DRF3A250 приведены в таблице 1.

Таблица 1 – Технические характеристики

Параметр	Значение
Номинальный ток, А	3
Номинальное напряжение, АС, V	250
Фазы	Однофазный
Каскад	Двухкаскадный
Емкость, СХ, uF	0,1
Емкость, СУ, pF	3300
Индуктивность L, uH	0,8
Рабочая частота, Гц	50/60
Испытательное напряжение, В	1500
Температура эксплуатации, °С	- 25 ... + 80
Габаритные размеры, мм	112,5x76,5x45 (49 с ножками)

2 Комплектность

Фильтр сетевых помех DRF3A250	___ шт.
Упаковка	1 шт.
Паспорт	1 экз. на партию.

3 Сроки службы и хранения, гарантии изготовителя

Режим работы	непрерывный.
Гарантийный срок эксплуатации	36 месяцев с даты продажи.
Срок хранения	24 месяца с даты продажи.
Назначенный срок службы 10 лет при условии проведения требуемого технического обслуживания.	

Если дату продажи фильтра сетевых помех DRF3A250 установить невозможно, то гарантийный срок исчислять с даты его изготовления.

Претензии не принимаются при нарушении условий эксплуатации, при механических и термических повреждениях корпуса фильтра или нарушении целостности гарантийной наклейки.

4 Требования безопасности

Монтаж фильтра сетевых помех DRF3A250 необходимо выполнять в обесточенном состоянии квалифицированному электротехническому персоналу, имеющему соответствующий допуск.

ЗАПРЕЩАЕТСЯ ЭКСПЛУАТАЦИЯ И ПОДЛЕЖИТ ЗАМЕНЕ ФИЛЬТР СЕТЕВЫХ ПОМЕХ DRF3A250 С ПОВРЕЖДЕНИЕМ КОРПУСА, КЛЕММ ИЛИ ПЕЧАТНОЙ ПЛАТЫ.

ЗАПРЕЩАЕТСЯ ИСПОЛЬЗОВАНИЕ ФИЛЬТРА СЕТЕВЫХ ПОМЕХ DRF3A250В ЦЕПЯХ СО ЗНАЧЕНИЯМИ ТОКА И НАПРЯЖЕНИЯ ПРЕВЫШАЮЩИМИ УКАЗАННЫЕ В РАЗДЕЛЕ 1 (ТАБЛИЦА 1) НАСТОЯЩЕГО РУКОВОДСТВА.

Фильтр относится к классу защиты II по ГОСТ 12.2.007.0-75

5 Обслуживание

В процессе эксплуатации фильтр сетевых помех DRF3A250 один раз в 6 месяцев подлежит техническому осмотру, в который входит проверка:

- 1) качества крепления блока;
- 2) на наличие посторонних предметов, пыли, грязи на корпусе фильтра;
- 3) затяжки винтовых клемм.

Обнаруженные при осмотре недостатки требуют немедленного устранения.

6 Условия транспортирования

Транспортирование фильтра сетевых помех DRF3A250 разрешается любым видом крытого транспорта, обеспечивающим предохранение упакованных фильтров от механических повреждений.

7 Условия хранения и утилизации

Хранение фильтра сетевых помех DRF3A250 необходимо осуществлять в упаковке изготовителя в крытых сухих помещениях при температуре окружающего воздуха от - 25 °С до + 80 °С.

По истечении срока службы фильтр сетевых помех DRF3A250 утилизировать как бытовые отходы.

Фильтр сетевых помех DRF3A250 по классу опасности отходов соответствует V классу (практически неопасные отходы).

8 Указания по эксплуатации

Установить фильтр сетевых помех DRF3A250.

Подключить клеммы «СЕТЬ» и «ВЫХОД» согласно схеме, приведенной в приложении А.

9 Свидетельство о приемке

Фильтр сетевых помех DRF3A250 изготовлен в соответствии с действующей технической документацией и признан пригодным для эксплуатации.

Подпись лица, ответственного за приемку:

_____ (_____).

Дата: « ____ » _____ 20__ г.

МП

Приложение А
(обязательное)

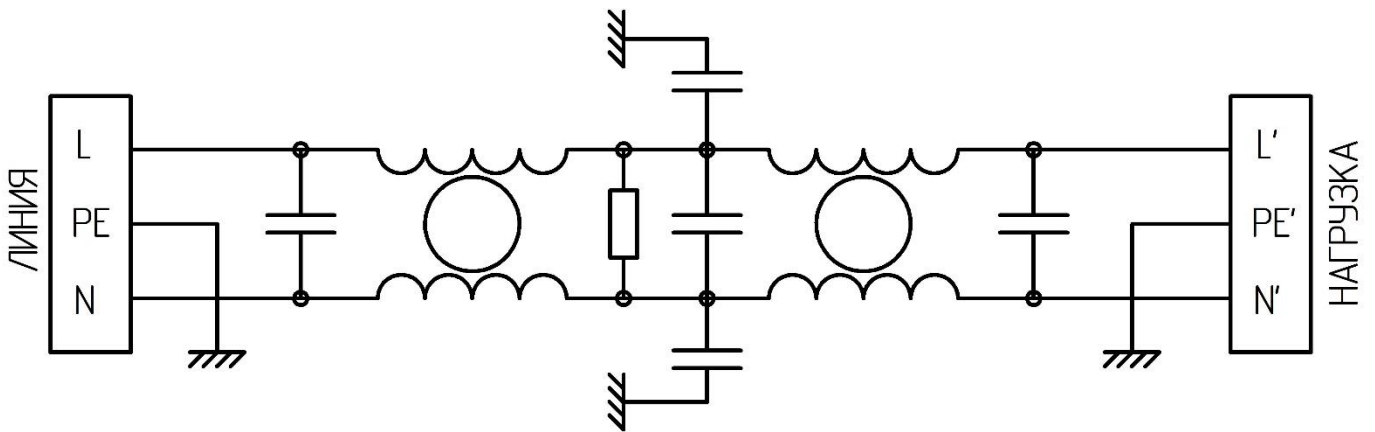


Рисунок А.1 – Принципиальная схема

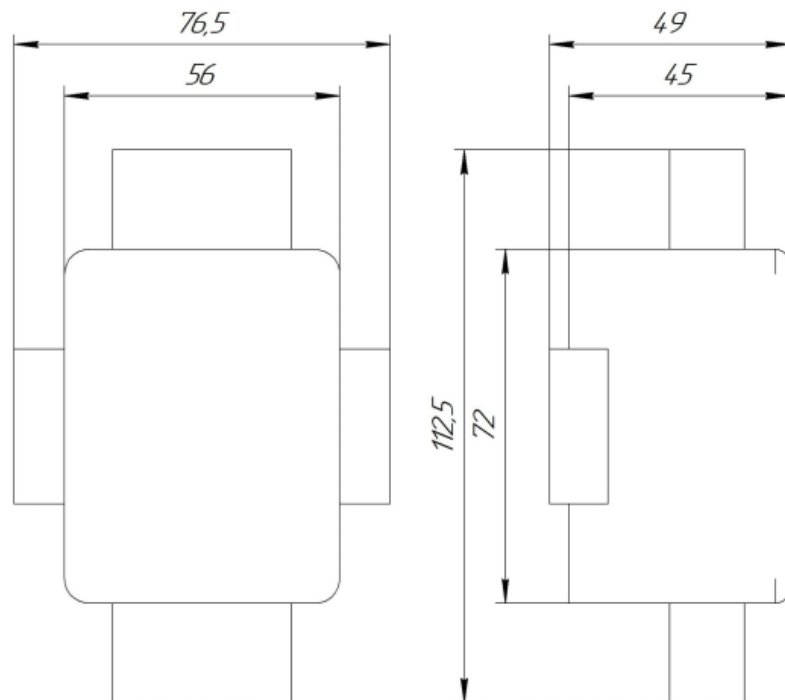


Рисунок А.2 – Габаритные размеры

