

ПОСТ УПРАВЛЕНИЯ КНОПОЧНЫЙ ПКУ

ПАШК.642253.300 ПС

ПАСПОРТ

1. Общие сведения

1.1 Пост управления кнопочный ПКУ (далее – пост) предназначен для дистанционного управления различными электроустановками, двигателями, механизмами, машинами и станками с коммутацией электрических цепей управления переменного тока напряжением до 660В частотой 50 и 60 Гц и постоянного тока до 380 В.

Отличительной особенностью поста является высокая степень защиты от пыли и возможность установки в ней (по требованию Заказчика) различных кабельных вводов для подключения всех существующих видов кабельной прокладки. Посты выпускаются с кнопками управления от одной до четырех, а также с кнопками управления, включая кнопку с фиксацией "аварийный стоп".

Посты выпускаются в комплектациях, имеющих защиту от внешних воздействий - IP 54 или IP66 по ГОСТ 14254-2015.

Пост конструктивно состоит из пластикового основания и пластиковой крышки, на которой расположены кнопки управления. Основание поста закрывается герметичной крышкой и фиксируется винтами. Пост оборудован герметичным кабельным вводом* для подведения проводников диаметром от 6 до 12 мм* (*- по согласованию с заказчиком пост может поставляться в «глухом» исполнении или с 2шт пластиковыми кабельными вводами с диаметром подключаемого кабеля от 3 до 18 мм или металлическими кабельными вводами для подсоединения бронекабеля, трубной проводки и металлоукава).

2. Основные технические данные и характеристики

Таблица 1

Параметры	Значение		
Номинальное рабочее напряжение частотой 50 Гц, В	660	220	48
Номинальный рабочий ток, А	2,5	7,5	10
Механическая износостойкость, циклов В-О, х10	Кнопки с ключом и кнопки с фиксацией – 10. Все остальные исполнения – 60.		
Диапазон рабочих температур, °С	от – 40 до + 40		

К каждому зажиму встроенного аппарата можно подсоединить один медный или алюминиевый провод сечением 2,5 мм и два медных провода сечением не более 1,5 мм.

Таблица 2

Тип исполнения	Количество, цвет и тип кнопок	Габариты корпуса
ПКУ-1	1 красная НО/НЗ	82x80x55
ПКУ-1 фикс	1 красная НО/НЗ, гриб с фиксацией	82x80x55
ПКУ-1 ключ	1 красная НО/НЗ, гриб с фиксацией и ключом	82x80x55
ПКУ-1 переключатель	1 Переключатель, 3 положения	82x80x55
ПКУ-2	1 зеленая НО/НЗ 1 красная НО/НЗ	121x103x67
ПКУ-2 фикс	1 зеленая НО/НЗ 1 красная НО/НЗ, гриб с фиксацией	121x103x67
ПКУ-3	1 зеленая НО/НЗ 1 красная НО/НЗ 1 желтая НО/НЗ	163x118x66
ПКУ-3 фикс	1 красная НО/НЗ, гриб с фиксацией 1 зеленая НО/НЗ 1 желтая НО/НЗ	163x118x66
ПКУ-4	1 зеленая НО/НЗ 1 красная НО/НЗ 1 желтая НО/НЗ 1 черная НО/НЗ	195x80x75

По заказу Потребителя возможна поставка постов с комбинацией кнопок отличных от указанных в таблице.

По заказу Потребителя возможна поставка постов, оборудованных кнопками с подсветкой или другого цвета.

По заказу Потребителя возможна поставка постов в металлическом корпусе.

По заказу Потребителя возможна поставка постов в корпусах с кнопками более 4-х.

3. Комплектность

– Пост ПКУ-_____ IP____ – 1 шт.;

– паспорт ПАШК.642253.300 ПС - 1 экз. на упаковку

4. Указания по монтажу и эксплуатации

4.1. Монтаж поста производится по соответствующей нормативно-технической документации на монтаж, испытания и сдачу в эксплуатацию кабельных линий.

4.2. Монтаж, подключение и пуск в эксплуатацию должны осуществляться только квалифицированным электротехническим персоналом.

Все операции по техническому обслуживанию следует проводить только при снятом напряжении.

Посты с внешними механическими повреждениями эксплуатировать запрещено.

4.3. В процессе эксплуатации пост не требует технического обслуживания.

5. Транспортирование и хранение

5.1. Условия транспортирования должны соответствовать условиям хранения 5 по ГОСТ 15150.

5.2. Условия хранения должны соответствовать условиям хранения 1 по ГОСТ 15150.

СВИДЕТЕЛЬСТВО О ПРИЕМКЕ

Пост управления кнопочный ПКУ _____ IP _____ соответствует техническим условиям ПАШК.642253.300 ТУ и признана годной для эксплуатации.

Штамп ОТК

Дата приемки

ГАРАНТИИ ИЗГОТОВИТЕЛЯ

Предприятие-изготовитель гарантирует соответствие поста требованиям ПАШК.642253.300 ТУ при соблюдении потребителем условий транспортирования, хранения и эксплуатации.

Гарантийный срок эксплуатации – 36 месяцев.

ПРЕДПРИЯТИЕ ИЗГОТОВИТЕЛЬ

ООО "Магнито-Контакт" Россия, 390027, г.Рязань, ул. Новая 51В пом.Н1 Тел./Факс: (4912) 45-16-94, 45-37-88, 210-215

<http://m-kontakt.ru> e-mail: 451694@list.ru

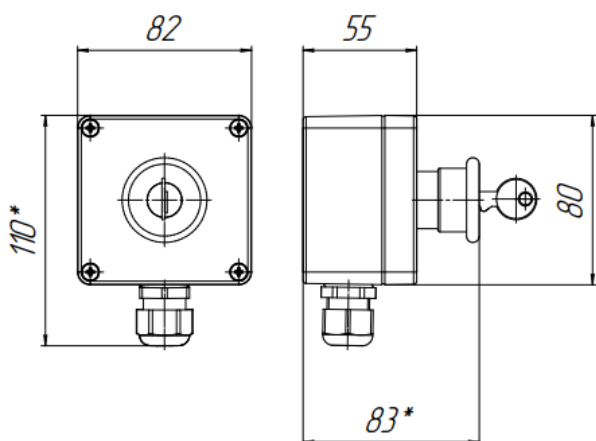


Рис.1 Габаритные размеры ПКУ-1

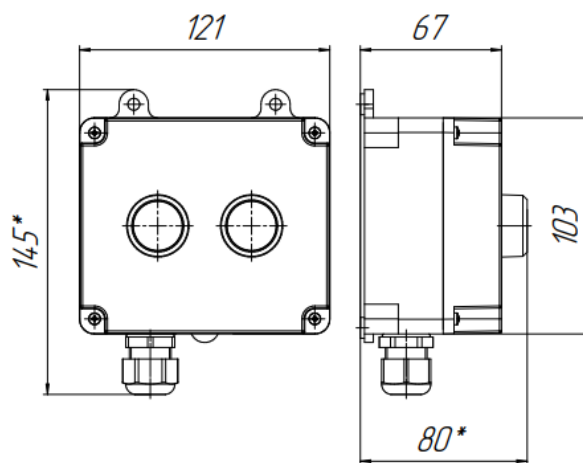


Рис.2 Габаритные размеры ПКУ-2

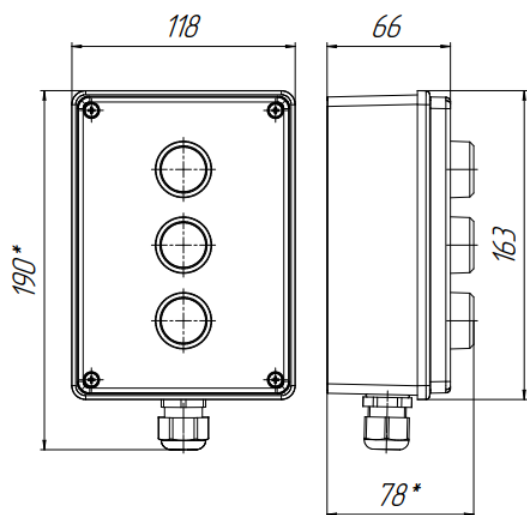


Рис.3. Габаритные размеры ПКУ-3

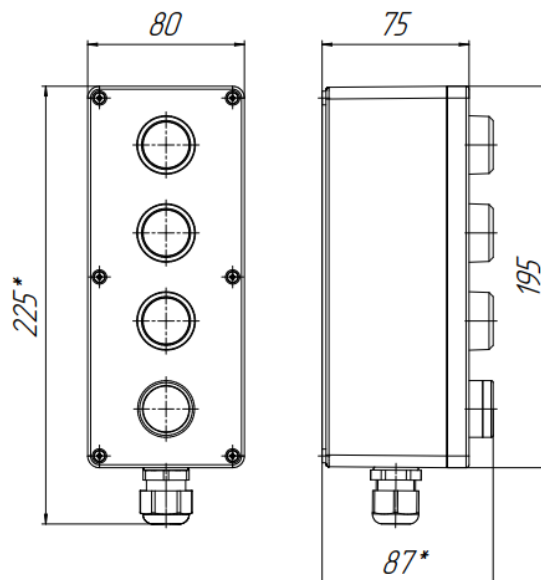


Рис.4 Габаритные размеры ПКУ-4