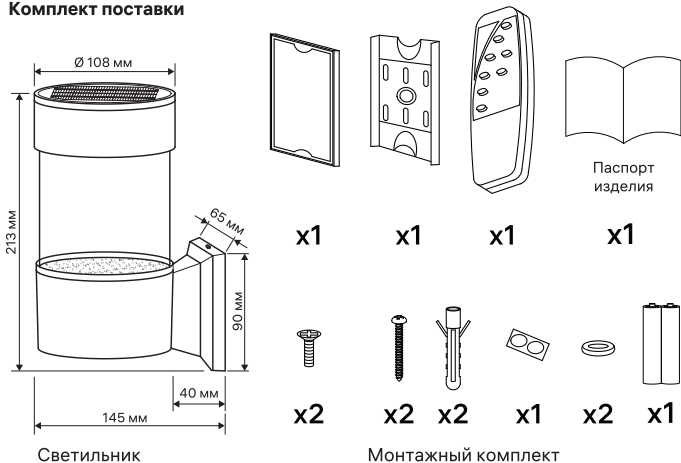
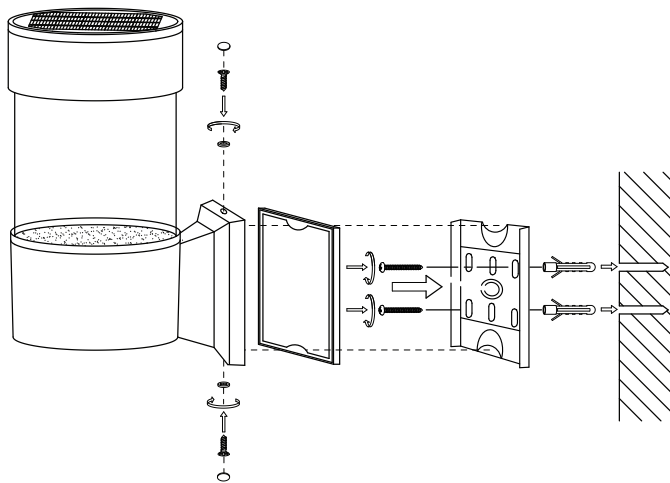


## Комплект поставки



## Схема крепления светильника



## Общие сведения (назначение)

Светильник стационарный предназначен для декоративно-художественного освещения и архитектурной подсветки. Светильник предназначен для использования вне помещения.

## Жалпы мәліметтер (мақсаты)

Стационарлық шам сәндік-көркемдік жарықтандыруға және сәулеттік жарықтандыруға арналған. Шам үйден тыс пайдалануға арналған.

## Правила и условия монтажа

Установку светильника производить после ознакомления с паспортом изделия. Электромонтажные работы должны производиться только квалифицированным персоналом. Светильник устанавливается на сухую ровную поверхность, вдали от легковоспламеняющихся предметов.

## Орнату ережелері мен шарттары

Шамды орнату өнімнің паспортымен танысқаннан кейін жүзеге асырылады. Электр Монтаждау жұмыстарын тек білікті персонал жүргізуі тиіс. Шам жанғыш заттардан алыс, құрғақ тегіс бетке орнатылады.

**\*Внимание! Производитель оставляет за собой право вносить незначительные изменения в конструкцию, не ухудшающие технические характеристики изделия и не влияющие на безопасность конечной продукции, без отражения этого в паспорте изделия и уведомления потребителя.**

## Требования безопасности

- Не касайтесь поверхности солнечной батареи и рассеивателя, следите за их чистотой. Если ваш светильник не включается с наступлением темноты, убедитесь что встроенный аккумулятор светильника заряжен и рядом не находятся другие источники света. Оба условия выполнены и светильник не работает, обратитесь по месту приобретения товара.
- Не пытайтесь переделать или модифицировать светильник или его компоненты.
- Не допускайте попадания воды или других жидкостей внутрь светильника.
- Не направляйте включенный светильник в глаза людям или животным.
- Не разрешайте детям пользоваться светильником без присмотра.

## Қауіпсіздік талаптары

- Күн батареясы мен диффузордың бетіне тигізбеңіз, олардың тазалығын қадағалаңыз. Егер сіздің шамыңыз қараңғы түскенде қосылмаса, шамның кіріктірілген батареясы зарядталғанына және жақын жерде басқа жарық көздері жоқ екеніне көз жеткізіңіз. Екі шарт та орындалды және шам жұмыс істемейді, тауарды сатып алған жерге хабарласыңыз.
- Шамды немесе оның компоненттерін қайта жасауға немесе өзгертуге тырыспаңыз.
- Шамның ішіне су немесе басқа сұйықтықтардың түсуіне жол бермеңіз.
- Қосылған шамды адамдардың немесе жануарлардың көзіне бағыттамаңыз.
- Балаларға шамды қараусыз пайдалануға рұқсат бермеңіз.

## ⚠ Запрещается

- Эксплуатировать светильник с механическими повреждениями корпуса, изоляции токоведущих частей, с ослабленными контактными зажимами.
- Вносить изменения в конструкцию светильника.
- Эксплуатировать светильник в среде с повышенной влажностью.
- Устанавливать светильник непосредственно на поверхности из легко воспламеняемых материалов.

## В случае возникновения неисправности

При возникновении неисправности (короткое замыкание, искрение, оплавление, возгорание и т.п.), необходимо отключить электропитание. Запрещается производить тушение с помощью воды или легковоспламеняющихся предметов. Воспользуйтесь специальными средствами пожаротушения. Этот светильник содержит незаменяемый источник света; при достижении источником света конца его срока службы следует заменить весь светильник. Шнур светильника не может быть заменен; если шнур поврежден, то светильник должен быть утилизирован. После устранения угрозы обратитесь по месту приобретения светильника.

## Транспортировка и хранение

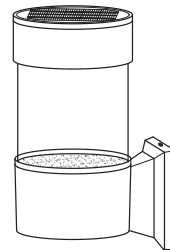
Транспортировка осуществляется в упаковке изготовителя любым видом крытого транспорта, обеспечивающим защиту продукции от повреждений и попадания влаги. Изделия должны храниться в помещении в транспортной упаковке при температуре  $-40$  до  $+45$  °C и относительной влажности не более 80%.

## Правила утилизации и реализации

Продукция свободно реализуется на территории РФ и ЕАЭС всем потребителям через розничные магазины. Особых требований к реализации нет. Изделие не содержит опасных веществ. По окончании срока службы продукцию рекомендуется отправить на переработку с целью защиты окружающей среды от загрязнения.

## Сертификация

Продукция соответствует требованиям Технического регламента Таможенного союза ТР ТС 020/2011 «Электромагнитная совместимость технических средств». ТР ЕАЭС 037/2016 «Об ограничении применения опасных веществ в изделиях электротехники и радиоэлектроники». Для получения сертификата соответствия на данный товар направляйте запрос на электронную почту [certification@duwi.ru](mailto:certification@duwi.ru). Обязательно укажите в письме артикул товара и приложите фото.


**Паспорт изделия**
**Гарантия**

1 год с даты покупки изделия при условии соблюдения правил эксплуатации. Замена вышедшего из строя изделия может быть осуществлена при наличии кассового чека или заполненного гарантийного талона. Настоящая гарантия не распространяется на предохранители, разовые батарейки, а также на случаи повреждения в результате короткого замыкания, небрежного обращения, внесения конструктивных изменений, повышенной загрязнённости, ненадлежащего обращения и ненадлежащих условий эксплуатации.

**Дата производства**

Указана на корпусе изделия (или на упаковке): 00.00 (первые две цифры – месяц изготовления, вторые две цифры – год изготовления).

**Гарантийный талон**

Модель   Артикул	Дата изготовления	Дата продажи	Подпись, штамп продавца

Сделано в Китае.

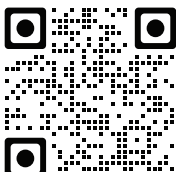
**Производитель:** РЕВ Риттер (Чайна) ГмБХ, 9Ф, стр. А, Хэн Юань Плаза, № 1988, Бетсанхуан Роуд, Сикси, Нингбо, Китай.

**Producer:** REV Ritter (China) GmbH, 9F, Building A, Hengyuan Plaza, № 1988, Beisanhuan East Rd., Cixi, Ningbo, China.

**Уполномоченная организация:** ООО ТД «Пан Электрик», 141402, Россия, Московская область, г. Химки, ул. Ленинградская, влд. 39, стр. 5, эт. 13, пом. ОВ01\_13. Телефон: +7 (495) 739-39-20.

**Импортер:** ООО «Артэкс» 142003, Россия, Московская область, г.о. Домодедово, г. Домодедово, Микрорайон Западный, ул. 25 лет Октября, д. 9, пом. 013.

**rev-ritter.com**



Служба заботы о клиентах


**RU**

- Наименование продукции:** светильник SOLAR LED.
- Область применения:** декоративно-художественное освещение и архитектурная подсветка.
- Хранение:** хранить в упаковке, перевозить в закрытом транспорте, не требует специальной утилизации.
- Правила и условия безопасной эксплуатации (использования):** не бросать, беречь от повреждений, от попадания влаги на проводку.
- Информация о мерах, которые следует принять при обнаружении неисправности продукции:** при возникновении неисправности (короткое замыкание, искрение, оплавление, возгорание и т.п.) необходимо отключить электропитание. Запрещается производить тушение с помощью воды или легковоспламеняющихся предметов. Воспользуйтесь специальными средствами пожаротушения. После устранения угрозы – обратиться по месту приобретения светильника.
- Месяц / год изготовления продукции, срок службы, гарантийный срок:** дата изготовления указана на корпусе изделия или на упаковке согласно серии: 00.00 (первые две цифры – месяц изготовления, вторые две цифры – год изготовления). Срок службы – 5 лет. Гарантийный срок – 1 год.
- Наименование и местонахождение изготовителя (уполномоченного представителя), импортера, информация для связи с ними:**  
**Производитель:** РЕВ Риттер (Чайна) ГмБХ, 9Ф, стр. А, Хэн Юань Плаза, № 1988, Бетсанхуан Роуд, Сикси, Нингбо, Китай.  
**Уполномоченная организация:** ООО ТД «Пан Электрик», 141402, Россия, Московская область, г. Химки, ул. Ленинградская, влд. 39, стр. 5, эт. 13, пом. ОВ01\_13. Телефон: +7 (495) 739-39-20.  
**Импортер:** ООО «Артэкс» 142003, Россия, Московская область, г.о. Домодедово, г. Домодедово, Микрорайон Западный, ул. 25 лет Октября, д. 9, пом. 013.
- Свидетельство о приёмке:** продукция торговой марки dūwi изготовлена и принята в соответствии с обязательными требованиями государственных стандартов, действующей технической документации и признана годной для эксплуатации.
- Комплектность:** изделие, пульт дистанционного управления, паспорт изделия, упаковка.

**KZ**

- Өнімнің атауы:** SOLAR LED шамы.
- Пайдаланылатын аймағы:** сәндік-көркемдік жарықтандыру және саулеттік жарықтандыру.
- Сақтау:** қақтап сақталуы тиіс, Жабұлы келікте тасылуы керек, Арнайы газартуларды талап етпейді.
- Пайдалануға берудің қауіпсіздік ережелері мен шарттары (пайдалану)** зақымданудан қорғау, сымнан ылғалдан қорғаныз.
- Өнімді пайдалануда ақаулар танылған жағдайда қолданылатын ақпарат.** ақаулық пайда болған кезде (қысқа тұйықталу, ұшқын, балқыма, жану және т.б.) электр қоректендіруді ажырату қажет. Судың немесе тез тұтанатын заттардың көмегімен сөндіруге тыйым салынады. Арнайы өрт сөндіру құралдарын пайдаланыңыз. Қауіп жойылғаннан кейін-шамды сатып алу орнына хабарласыңыз.
- Өнімнің жасалған айы, қызмет ету мерзімі, кепілдік мерзімі:** дайындалған күні бұйымның корпусында немесе қаптамасында серияға сәйкес көрсетілген: 00.00 (алғашқы екі сан – өндіріс ай, екінші екі сан – шығарылған жылы). Қызмет ету мерзімі-5 жыл. Кепілдік мерзімі-1 жыл.
- Дайындаушының мекен-жайы мен атауы (жауапты өкіл), шетке шығарушы, олармен байланыстың хабарламасы.**  
**Өндіруші:** РЕВ Риттер (Чайна) ГмБХ, 9Ф, А ғимараты, Хэн Юань Плаза, № 1988, Бейсанхуан Шығыс жолы, Цыси, Нинбо, Қытай.  
**Үкілетті ұйым:** «Пан Электрик» СУ ЖШҚ, 141402, Ресей, Мәскеу облысы, Химки к., Ленинград к-сі, 39-иелік, 5-құр., 13-қаб, ОВ01\_13.  
**Импорттаушы:** «Артэкс» ЖШҚ 142003, Ресей, Мәскеу облысы, Домодедово қ.о, Домодедово к., Западный ықшам ауданы, 25 лет Октября, к-сі, 9-үй, 013 үй-жай.
- Қабылдау күелігі** dūwi сауда маркасының өнімі мемлекеттік стандарттарын міндетті талаптарына, қолданыстағы техникалық құжаттарға сәйкес әзірленген және қабылданған, қолданысқа лайық деп танылған.
- Жинағы:** өнім, қашықтықтан басқару пульті, өнімнің паспорты, қаптама.

**Технические характеристики / Техникалық сипаттамалары**

	<b>24931 7</b>
Материал корпуса / Корпус материалы	ABS пластик
Цвет корпуса / Корпустың түсі	чёрный / қара
Материал рассеивателя / Диффузор материалы	стекло / шыны
Цвет рассеивателя / Диффузор материалы	прозрачный / мөлдір
Мощность / Қуат	2 Вт
Световой поток / Жарық ағыны	50 лм
Цветовая температура / Түс температурасы	3000 K   4500 K   6500 K
Степень защиты / Қорғау дәрежесі	IP54
Аккумулятор / Батарея	Li1200 мАч
Тип управления ДУ / Басқару түрі	инфракрасный / инфрақызыл
Тип элемента питания / Қуат элементінің түрі	2xAAA (входят в комплект)
Длительность работы на 1 заряде / 1 зарядта жұмыс істеу ұзақтығы	до 8 часов
Класс защиты / Қорғау класы	III
Диапазон рабочих температур / Жұмыс температурасының диапазоны	от -30 до +45 °С
Относительная влажность / Салыстырмалы ылғалдылық	до 80 %
Количество режимов освещения / Жарықтандыру режимдерінің саны	3
Срок службы / Қызмет мерзімі	до 5 лет / жыл
Гарантийный срок / Кепілдік мерзімі	1 год / жыл