



ТЕХНИЧЕСКИЙ ПАСПОРТ

**Механический ротационный датчик уровня сыпучих
материалов DN.ru РДУ-МЛ/СДЛ-220VAC/24VDC-1/5
в алюминиевом корпусе**



1. ОБЩИЕ СВЕДЕНИЯ ОБ ИЗДЕЛИИ

1.1. Механический ротационный датчик уровня сыпучих материалов DN.ru РДУ-МЛ/СДЛ-220VAC/24VDC-1/5 в алюминиевом корпусе.

1.2. Изготовитель (поставщик): ООО "ДН.ру", 117403, Россия, г. Москва, проезд Востряковский, дом 10Б, стр. 3, помещ. 19.

1.3. Назначение: Механический ротационный датчик предназначен для контроля предельных уровней сыпучих и порошкообразных материалов. Может быть использован в качестве датчика заполнения, промежуточного уровня или опустошения.

1.4. Принцип работы. До соприкосновения с сыпучим материалом лопасть датчика свободно вращается со скоростью 1 или 5 об/мин. При контакте лопасти с материалом происходит остановка вала двигателя, а эксцентриковая система электродвигатель-редуктор отключает питание электродвигателя и приводит к срабатыванию микропереключателя выходной цепи сигнализатора. При снижении уровня материала лопасть датчика освобождается и система электродвигатель-редуктор возвращается в исходное положение под действием пружины растяжения. Подача напряжения питания на электродвигатель восстанавливается, выходной контакт датчика переключается в исходное состояние и лопасть датчика возобновляет свое вращение.

1.5. Внешний вид изделия показан на рисунке 1. Цвет, размеры, количество и параметры монтажных элементов зависят от характеристик конкретного товара и могут отличаться от изображения.

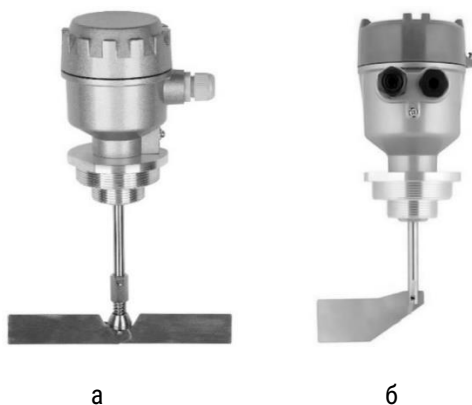


Рисунок 1 – Внешний вид изделия
а - со складной двухсторонней лопастью; б - с муфтовой лопастью



2. ОСНОВНЫЕ ТЕХНИЧЕСКИЕ ДАННЫЕ И ХАРАКТЕРИСТИКИ

Таблица 1. Основные параметры

Напряжение питания, В	220VAC – 220В переменное напряжение 50Гц; 24VDC – 24В постоянное напряжение
Максимальное давление рабочей среды, бар	0,8
Мощность, Вт	3
Номинальный ток, А	220VAC – 0,014; 24VDC – 0,125
Температура рабочей среды t, °С	от -40 до +80
Температура окружающей среды, °С	от -40 до +60
Рабочая среда	сухие сыпучие (гранулированные или порошкообразные) материалы
Выходной контакт	микрореле SPDT 220VAC – 5А (макс. 250VAC); 24VDC – 3А (макс. 30VDC)
Сальник (кабельный ввод)	M20x1.5
Присоединительная наружная резьба	G 1 1/2" + G 2 1/2"
Степень защиты корпуса по ГОСТ 14254-2015	IP65
Крутящий момент, Нм	1
Задержка выходного сигнала, с	≤1
Защита привода от перегрузки	муфта проскальзывающая
Материал корпуса	алюминий
Материал лопасти	нержавеющая сталь AISI 304 (аналог 08Х18Н10)
Уплотнение вала лопасти	NBR
Размер частиц рабочей среды, мм	от 1 до 20
Сопротивление изоляции (вход-корпус), МОм	≥100 (при 500VDC)
Взрывозащита	отсутствует
Вес, кг	1,2
Срок службы, лет	5



3. ВЕСОГАБАРИТНЫЕ И ТЕХНИЧЕСКИЕ ПАРАМЕТРЫ

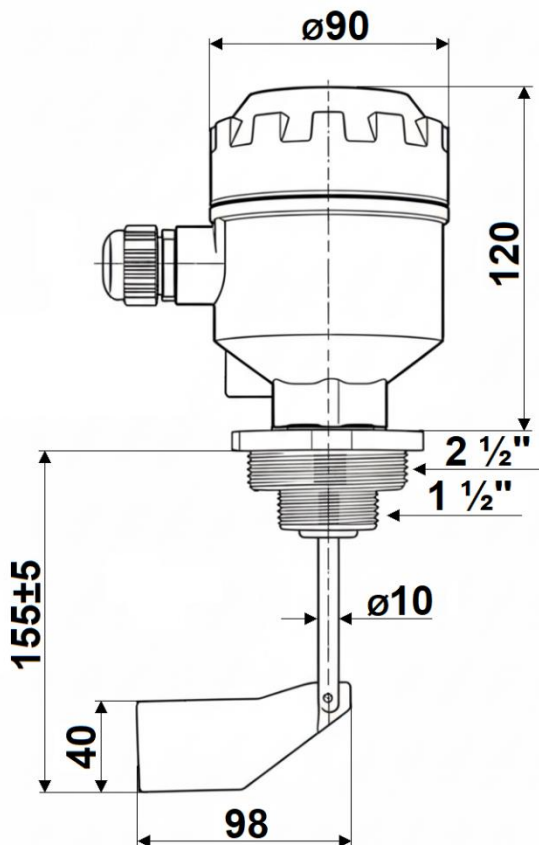


Рисунок 2 – Размеры изделия с муфтовой лопастью



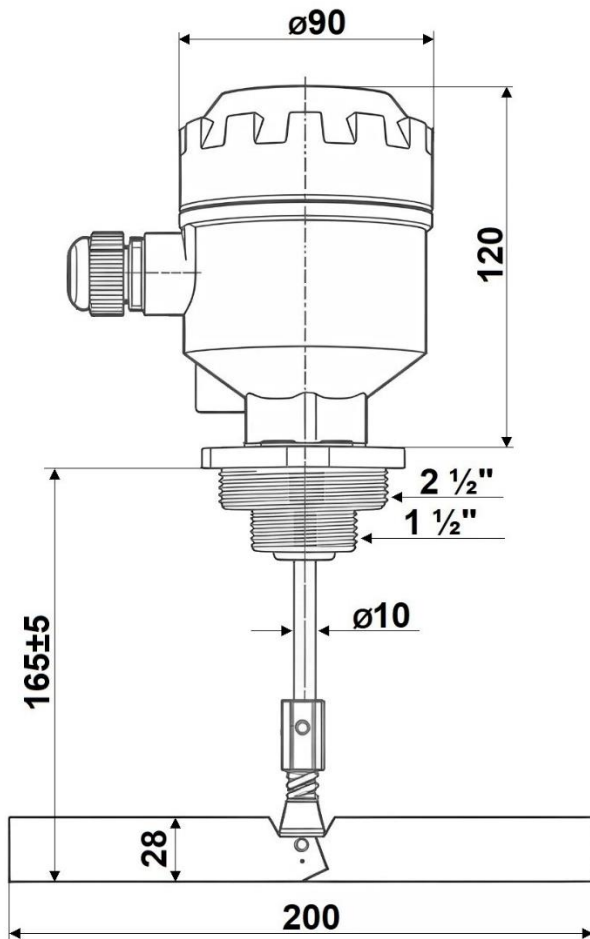


Рисунок 3 – Размеры изделия со складной двухсторонней лопастью



Таблица 4. Технические характеристики

Модель	Варианты исполнения лопастей	Скорость вращения лопасти, об/мин	Плотность рабочей среды, кг/м ³	Напряжение питания, В
РДУ-МЛ-220VAC-1	муфтовая лопасть 40х98 мм	1	от 600 до 2500	220 переменное напряжение 50 Гц
РДУ-МЛ-24VDC-1	муфтовая лопасть 40х98 мм	1	от 600 до 2500	24 постоянное напряжение
РДУ-МЛ-24VDC-5	муфтовая лопасть 40х98 мм	5	от 600 до 2500	24 постоянное напряжение
РДУ-СДЛ-24VDC-1	складная двухсторонняя лопасть 28х200 мм	1	от 400 до 1200	24 постоянное напряжение



4. УКАЗАНИЯ ПО МОНТАЖУ И ЭКСПЛУАТАЦИИ

4.1. Перед монтажом следует распаковать ротационный датчик уровня (далее – РДУ), провести внешний осмотр корпуса, лопасти и разъема на предмет повреждений.

4.2. К работам по монтажу, эксплуатации и техническому обслуживанию РДУ допускается квалифицированный персонал, хорошо ознакомленный с правилами установки, сборки, ремонта и эксплуатации изделия.

4.3. РДУ разрешается устанавливать на емкости сверху или сбоку, на требуемой для выполнения измерений высоте (см. рисунок 4), обеспечивающем удобство эксплуатации и доступа к приводу. Не допускается установка на дно емкости и установка лопастью вверх. Складные лопасти монтируются в сложенном состоянии, раскрываясь в рабочее положение под действием пружины внутри емкости. Муфтовые лопасти устанавливаются на вал после монтажа РДУ.

4.4. Избегайте установки РДУ непосредственно под местом падения материала, чтобы уменьшить удары по лопасти и исключить ложные срабатывания. Если это невозможно, установите над лопастью защитный козырек.

4.5. Кабельный ввод должен быть направлен вниз, и фиксирующая гайка должна быть плотно затянута.

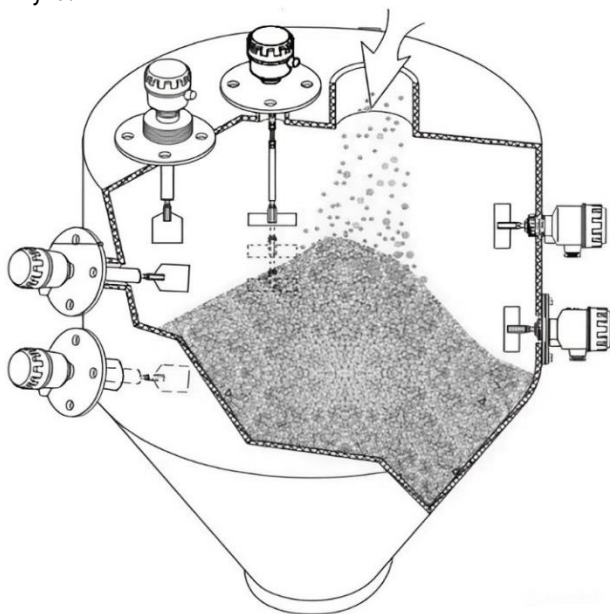


Рисунок 4 – Монтажные положения



4.6. Регулировка крутящего момента – это ключевой этап настройки РДУ под плотность конкретного материала. Чем тяжелее материал, тем большее сопротивление он оказывает лопасти, и тем выше должен быть установленный момент вращения.

4.7. Основные принципы настройки. Настройка основана на изменении натяжения пружины внутри корпуса.

4.7.1. Для тяжелых материалов (высокий удельный вес, рис. 5 поз. 4):

Установите пружину в положение самого сильного натяжения. В этом режиме чувствительность РДУ будет ниже, что предотвратит ложные срабатывания от тяжелых фракций.

4.7.2. Для легких материалов (низкий удельный вес, рис. 5 поз. 1):

Установите пружину в положение самого слабого натяжения. Это повышает чувствительность РДУ, позволяя ему реагировать даже на легкое сопротивление материала.

4.8. Пошаговая инструкция. Для изменения настроек выполните следующие действия:

4.8.1. Откройте клеммную коробку устройства.

4.8.2. Найдите торсионную пружину, расположенную рядом с многопозиционным креплением (перфорированной пластиной).

4.8.3. Переставьте конец пружины в нужное отверстие: отверстие ближе к клеммной колодке обеспечивает самый сильный крутящий момент (рис. 5 поз. 4). Дальние отверстия уменьшают натяжение.

4.8.4. Важное примечание: не заменяйте заводскую пружину на сторонние аналоги, так как это может привести к некорректной работе или поломке прибора.

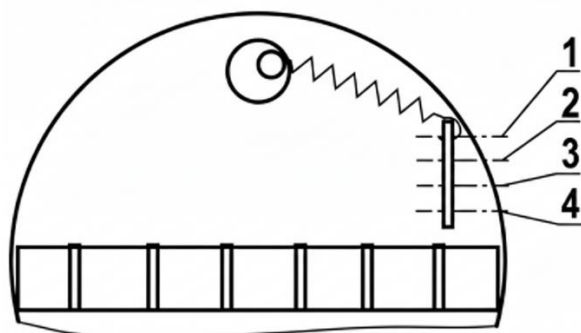


Рисунок 5 – Настройка натяжения пружины



4.9. Управление наполнением: лопасть РДУ не соприкасается с материалом, свободно вращаясь в емкости. Когда лопасть соприкасается с рабочей средой, РДУ останавливается. Питание электродвигателя отключается и микропереключатель выдает сигнал на управление нагрузкой. Когда лопасть РДУ освобождается от среды, электродвигатель вновь начинает вращаться;

4.10. Управление опустошением - обратный управлению наполнением. Как только лопасть РДУ освобождается от рабочей среды, электродвигатель начинает вращаться, микропереключатель срабатывает и выдает сигнал на управление нагрузкой. Ниже приведена схема подключения РДУ на наполнение и опустошение

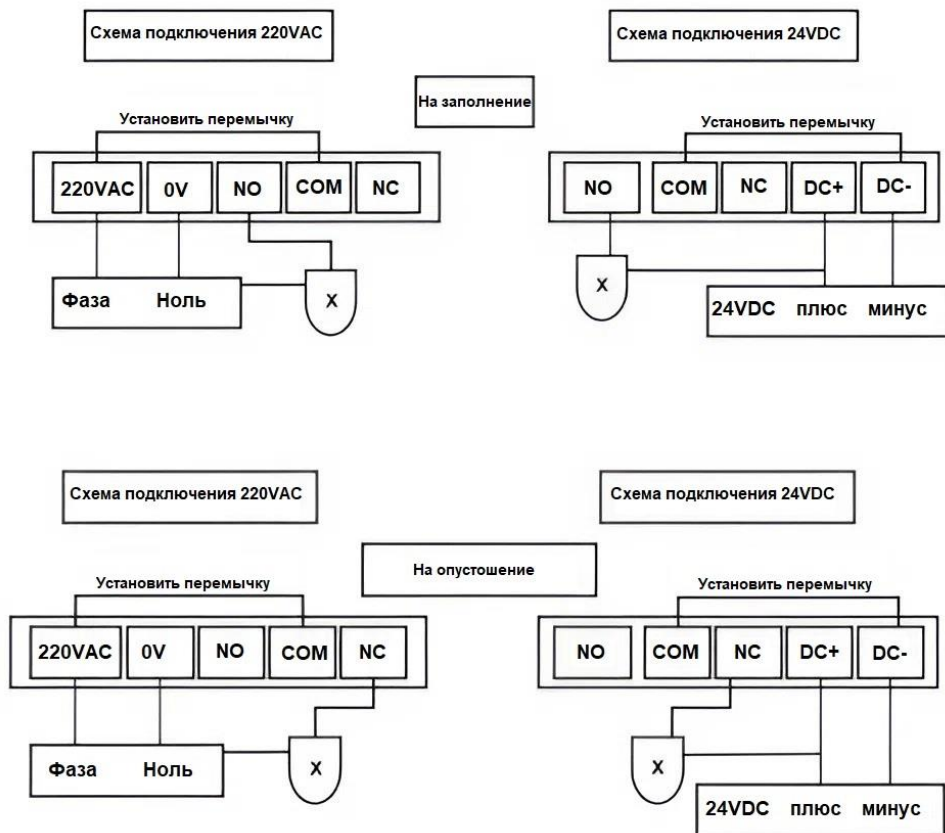


Рисунок 6 – Схемы подключения в зависимости от режимов работы



Таблица 3. Описание подключения

Режим	Описание работы	Особенности подключения
На заполнение	срабатывает, когда материал достигает лопасти и останавливает её вращение	линия питания соединяется с контактом COM, а нагрузка снимается с контакта NO
На опустошение	срабатывает, когда уровень материала падает ниже лопасти и она начинает вращаться	линия питания соединяется с контактом COM, а нагрузка снимается с контакта NC

4.11. Установка и демонтаж изделия, а также любые операции по ремонту или регулировке должны производиться только в пустых емкостях при отключенном от электропитания оборудовании.

4.12. При возможности налипания измеряемого вещества требуется регулярная очистка лопастей РДУ.

4.13. Рекомендуется не реже одного раза в полгода проводить техническое обслуживание РДУ, которое включает следующие процедуры:

- проверку крепления РДУ;
- удаление загрязнений с корпуса РДУ, вала и лопасти;
- проверку подключения заземления.



5. ВОЗМОЖНЫЕ НЕИСПРАВНОСТИ И МЕТОДЫ ИХ УСТРАНЕНИЯ

Таблица 4. Устранение неисправностей

Неисправность	Причина	Метод устранения
Деформация лопастей или деформация и изгиб приводного вала	слишком сильное ударное воздействие материала	установите защитный козырек над лопастью или примите другие защитные меры
Лопатка не крутится из-за налипшего материала на стенки емкости	налипание материала на стенки емкости	сбить материал со стенок емкости (вовремя очищать емкость для предотвращения налипания)
РДУ срабатывает некорректно или не срабатывает	РДУ подключен неправильно	переподключить РДУ (см. рис. 6); проверить режим срабатывания РДУ (см. таб. 3)
	неправильно выбрано регулировочное положение чувствительности	переставить пружину (см. рис. 5)
	обрыв кабеля	проверить подключение, демонтировать РДУ и передать в ремонт



6. УСЛОВИЯ ТРАНСПОРТИРОВКИ И ХРАНЕНИЯ

6.1. РДУ транспортируется в закрытом транспорте любого вида. Крепление в транспортных средствах следует производить согласно правилам, действующим на соответствующих видах транспорта.

6.2. Условия транспортирования должны соответствовать условиям 5 по ГОСТ 15150-69 с соблюдением мер по защите от ударов и вибраций.

6.3. Условия хранения в таре на складе изготовителя и потребителя должны соответствовать условиям 1 по ГОСТ 15150-69, с отсутствием агрессивных примесей в воздухе.

7. УТИЛИЗАЦИЯ

7.1. Утилизация изделия (переплавка, захоронение) осуществляется в соответствии с требованиями:

- ТР ТС 010/2011 «О безопасности машин и оборудования»,
- Федерального закона от 24.06.1998 № 89-ФЗ «Об отходах производства и потребления»,
- Федерального закона от 04.05.1999 № 96-ФЗ «Об охране атмосферного воздуха»

в действующих редакциях, а также иных действующих нормативных правовых актов Российской Федерации и региональных нормативов, принятых во исполнение указанных законов.



8. ГАРАНТИЙНЫЕ ОБЯЗАТЕЛЬСТВА

8.1. Гарантийный срок – 12 месяцев с момента ввода изделия в эксплуатацию, но не более 18 месяцев со дня продажи.

8.2. Гарантия распространяется на оборудование, установленное и используемое в соответствии с инструкциями по установке и техническими характеристиками изделия, изложенными в настоящем паспорте.

8.3. Изготовитель гарантирует соответствие изделия требованиям безопасности, при условии соблюдения потребителем правил транспортировки, хранения, монтажа и эксплуатации.

8.4. Гарантия распространяется на все дефекты, возникшие по вине завода-изготовителя.

8.5. Гарантия не распространяется:

- на части и материалы изделия подверженные износу;
- на случаи повреждения, возникшие вследствие:
 - внесения изменения в оригинальную конструкцию изделия;
 - нарушения общих рекомендаций по монтажу;
 - неправильного обслуживания, хранения и/или транспортировки;
 - эксплуатации оборудования с нарушением условий, установленных изготовителем.



9. УСЛОВИЯ ГАРАНТИЙНОГО ОБСЛУЖИВАНИЯ

9.1. Претензии к качеству товара могут быть предъявлены в течение гарантийного срока при условии соблюдения порядка приёмки, установленного настоящим Паспортом.

9.2. Неисправные изделия в течение гарантийного срока ремонтируются или обмениваются на новые бесплатно. Решение о замене или ремонте изделия принимает ООО "ДН.ру". Замененное изделие или его части, полученные в результате ремонта, переходят в собственность ООО "ДН.ру".

9.3. Затраты, связанные с демонтажем, монтажом и транспортировкой неисправного изделия в период гарантийного срока Покупателю не возмещаются.

9.4. В случае необоснованности претензии, затраты на диагностику и экспертизу изделия оплачиваются Покупателем.

9.5. Изделия принимаются в гарантийный ремонт (а также при возврате) полностью укомплектованными.

9.6. Рекомендации Покупателю при получении товара от транспортной компании.

При получении товара от транспортной компании Покупатель обязан:

– осмотреть упаковку, тару и содержимое на предмет повреждений (вмятины, разрывы, следы вскрытия, следы воздействия влаги и др.);

– при обнаружении повреждений обязательно зафиксировать замечания в документах ТК (ТТН, акт приёма-передачи) и приложить фотоматериалы, включая:

- фото упаковки (общий план и повреждения),
- фото маркировки,
- фото товара и дефектов.

– по возможности – составить двухсторонний акт с ТК, зафиксировав обстоятельства повреждений;

– в течение 1 (одного) календарного дня направить уведомление на адрес info@dn.ru, приложив копии всех материалов и указав реквизиты поставки.

Претензии по качеству и повреждениям, возникшим в процессе транспортировки, рассматриваются только при наличии надлежащим образом оформленного акта, фотофиксации и соблюдения вышеуказанных условий.

В случае нарушения установленного порядка приёмки товара Компания оставляет за собой право отказать в удовлетворении претензии.



9.7. Ответственность за транспортировку.

В случае, если доставка товара осуществляется транспортной компанией по выбору Покупателя либо силами самого Покупателя, в том числе, если перевозка осуществляется за счёт Покупателя и/или от его имени, риск случайной гибели или повреждения товара, а также ответственность за сохранность товара при транспортировке несёт Покупатель (ст. 459 ГК РФ).

Все претензии по повреждению товара в процессе перевозки предъявляются Покупателем непосредственно перевозчику.

Претензии, предъявленные без документального подтверждения приёмки с повреждениями, не рассматриваются.

9.8. Переход рисков и ответственности.

Риск случайной гибели или повреждения товара переходит к Покупателю с момента передачи товара транспортной компании (в случае самовывоза или доставки по поручению Покупателя) либо с момента подписания Покупателем товаросопроводительных документов при доставке силами Поставщика. При отсутствии соответствующих товаросопроводительных документов либо их подписания без замечаний, товар считается переданным в надлежащем состоянии.

9.9. Исключения из гарантийных обязательств.

Гарантия не распространяется на повреждения, возникшие в результате:

- ненадлежащей транспортировки силами третьих лиц (включая ТК, выбранные Покупателем);
- нарушения условий хранения и эксплуатации товара после передачи Покупателю.



