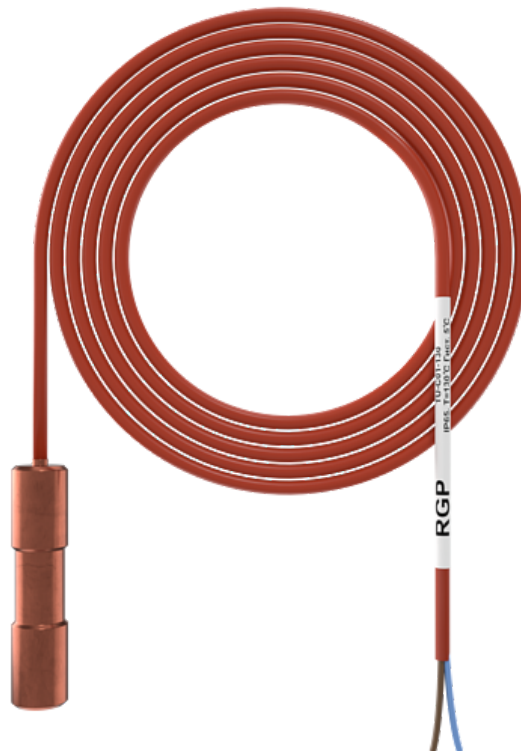
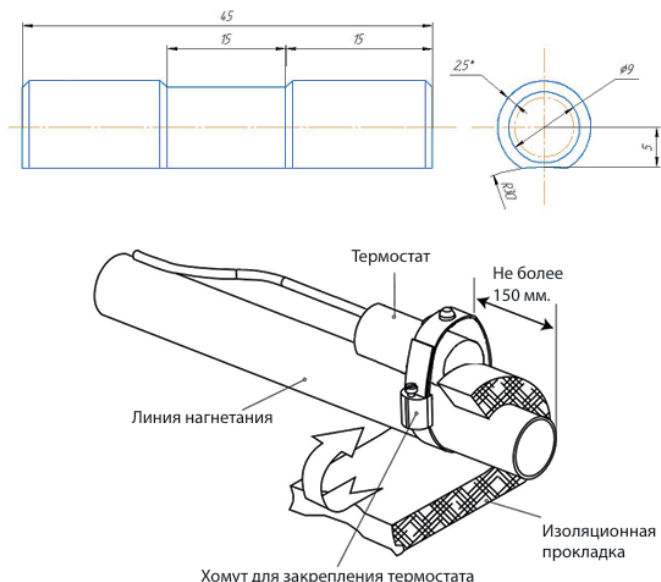


Реле температурное



Реле/термостат предназначен для установки на линию нагнетания для предотвращения повышения температуры, причина данных повышений в большинстве случаев вызвана экстремальными условиями эксплуатации.

При достижении температуры переключения (90 градусов) контакт замыкается - образуя цепь и подавая сигнал, что температура выше допустимых значений.

Термостат TU-C01-90 устанавливается под изоляционную прокладку

В комплекте поставляется хомут из нержавеющей стали W1 32-50

ТЕХНИЧЕСКИЕ ДАННЫЕ

Артикул	Наименование датчика
TU-C01-90	Реле температуры малоинерционное (90 градусов)
Температура срабатывания:	90 градусов (при заказе возможно рассмотрение иных значений температуры)
Тип контакта:	SPDT (NC)
Температура эксплуатации:	от -40 до +90 градусов (Кабель ПВХ)
Длина кабеля:	1 метр
Защита:	IP65



RGP

ПРОИЗВОДИТЕЛЬ:
ООО «Завод РГП»
190020, г. Санкт-Петербург,
наб. Обводного канала
д. 223-225, лит. С

✉ info@rgp-tech.ru
✉ sales@rgp-tech.ru
☎ +7 (812) 425-61-16
🌐 www.rgp-tech.ru