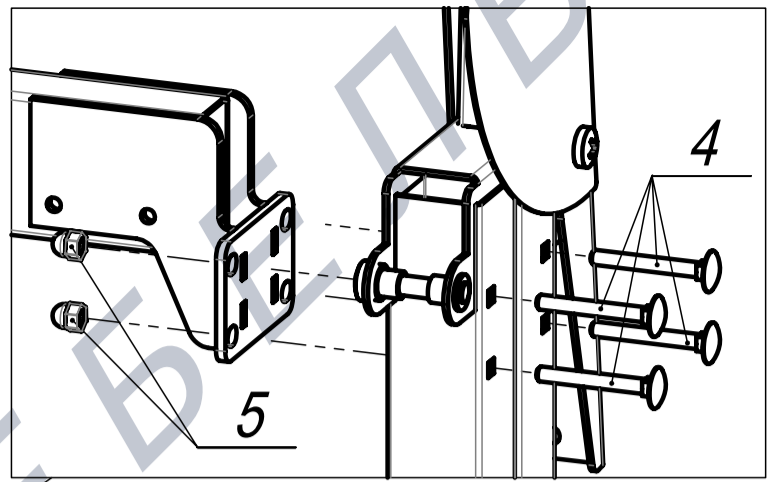
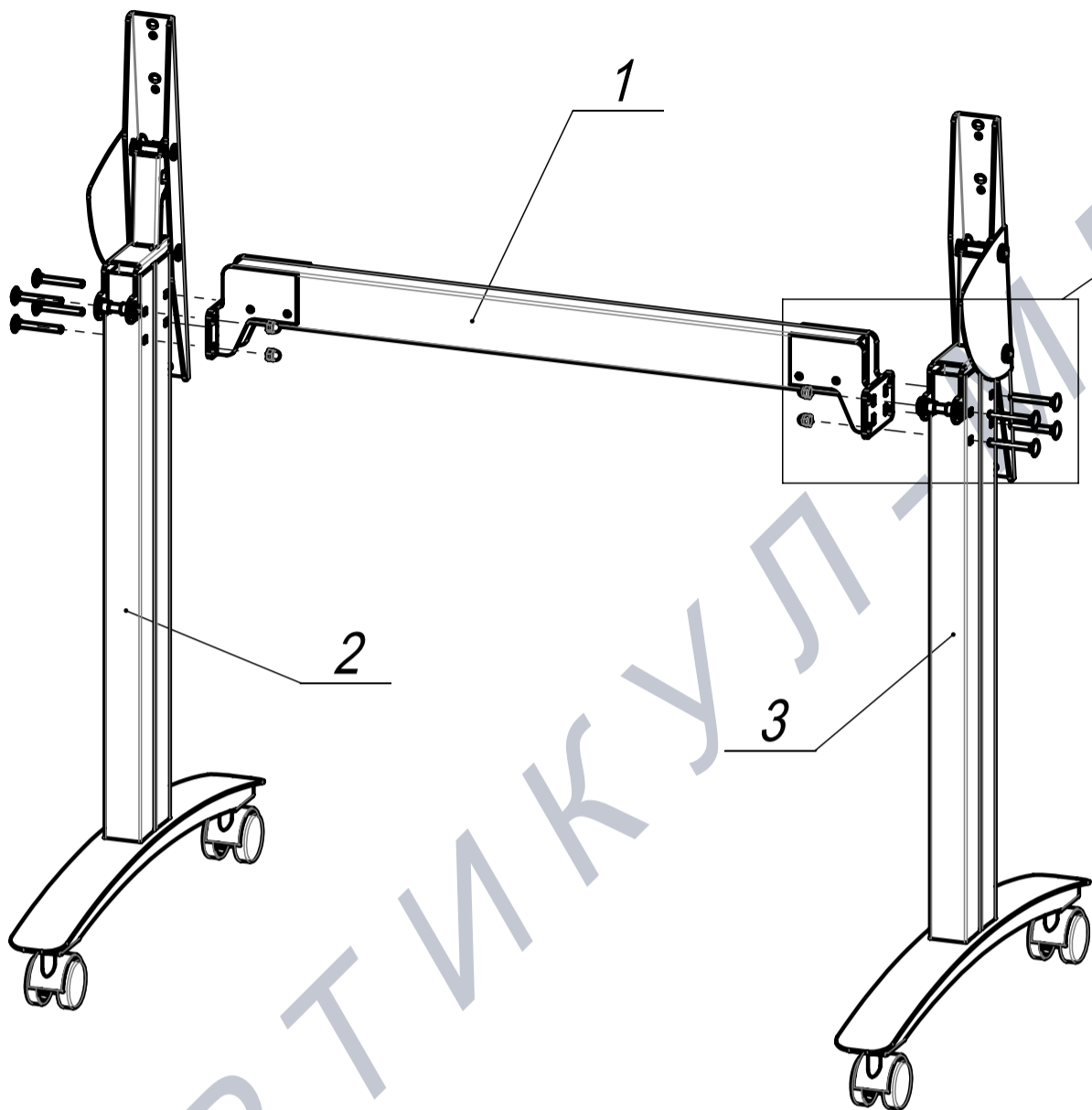
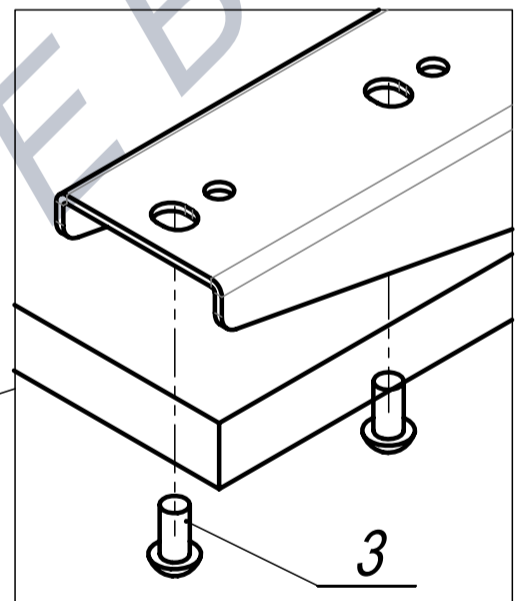
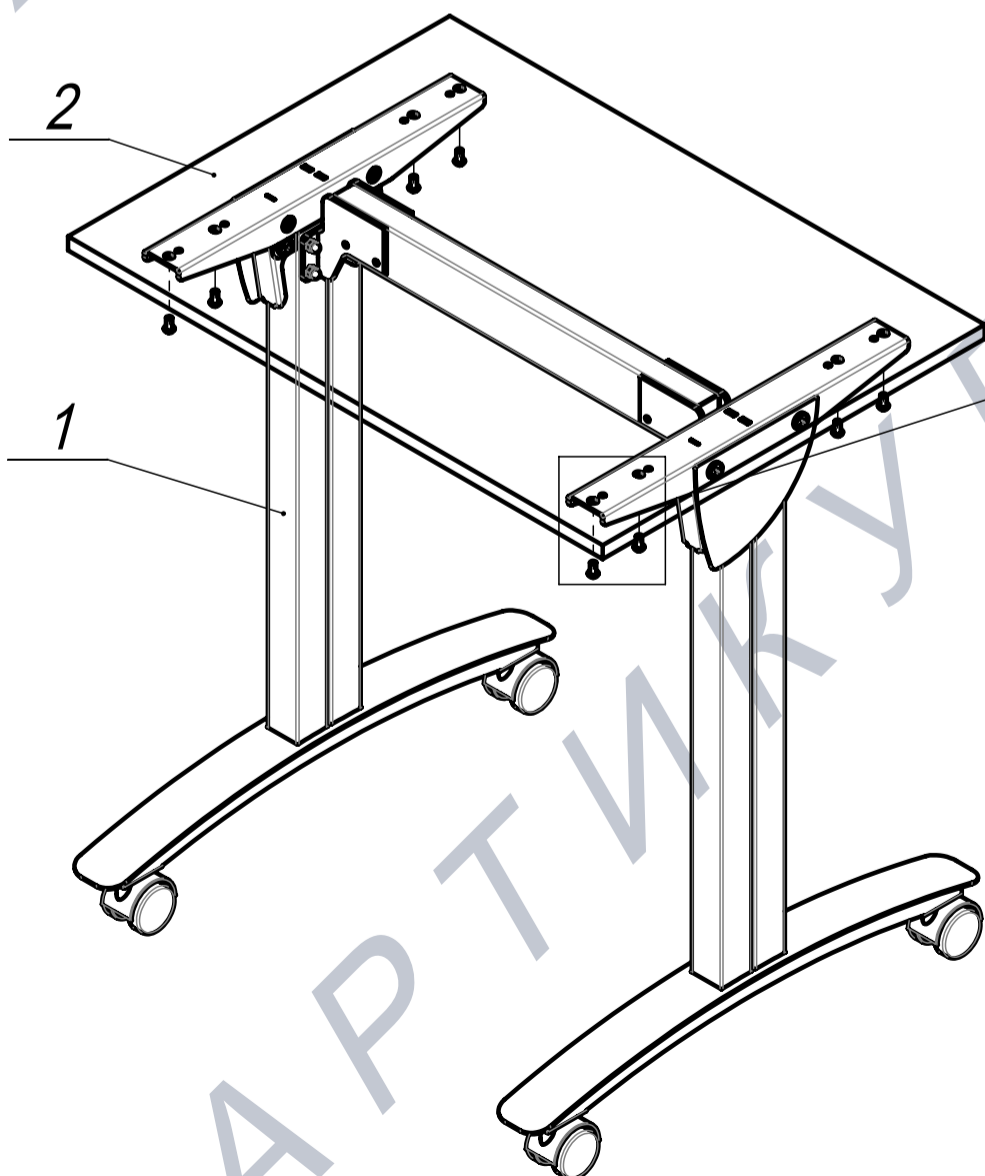


1



ПОЗ	Наименование	К-ВО
1	Траверса	1
2	Опора Левая	1
3	Опора Правая	1
4	Болт меб. DIN603 (ISO8677, ГОСТ7802-81) полная резьба M6x50 8.8 Zn	8
5	Гайка колпачковая DIN1587 M6 Zn	8

2



ПОЗ	Наименование	К-ВО
1	Каркас	1
2	Столешница	1
3	Винт полукруглая головка ISO7380-1 вн.ш4 (ГОСТ28963-91) полная резьба M6x12 10.9 Zn	8