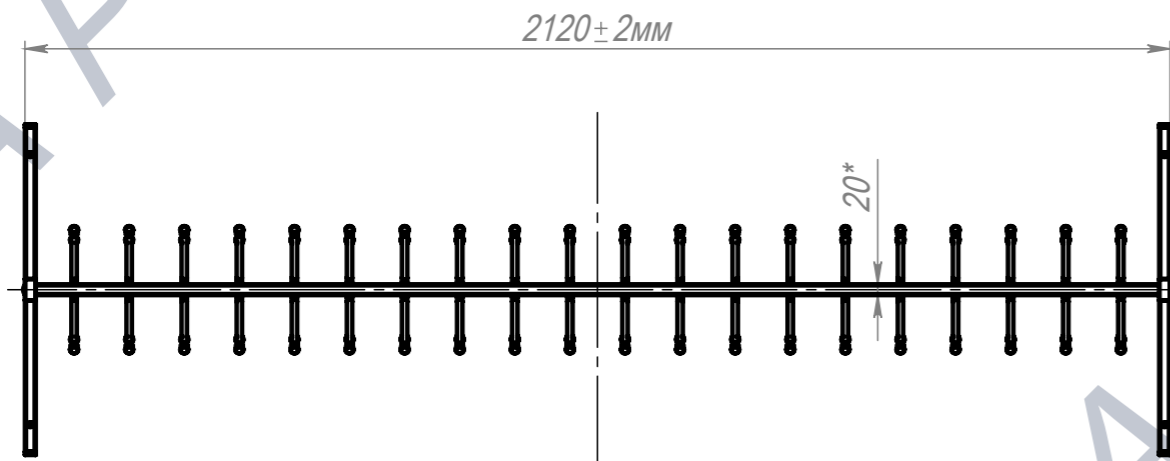
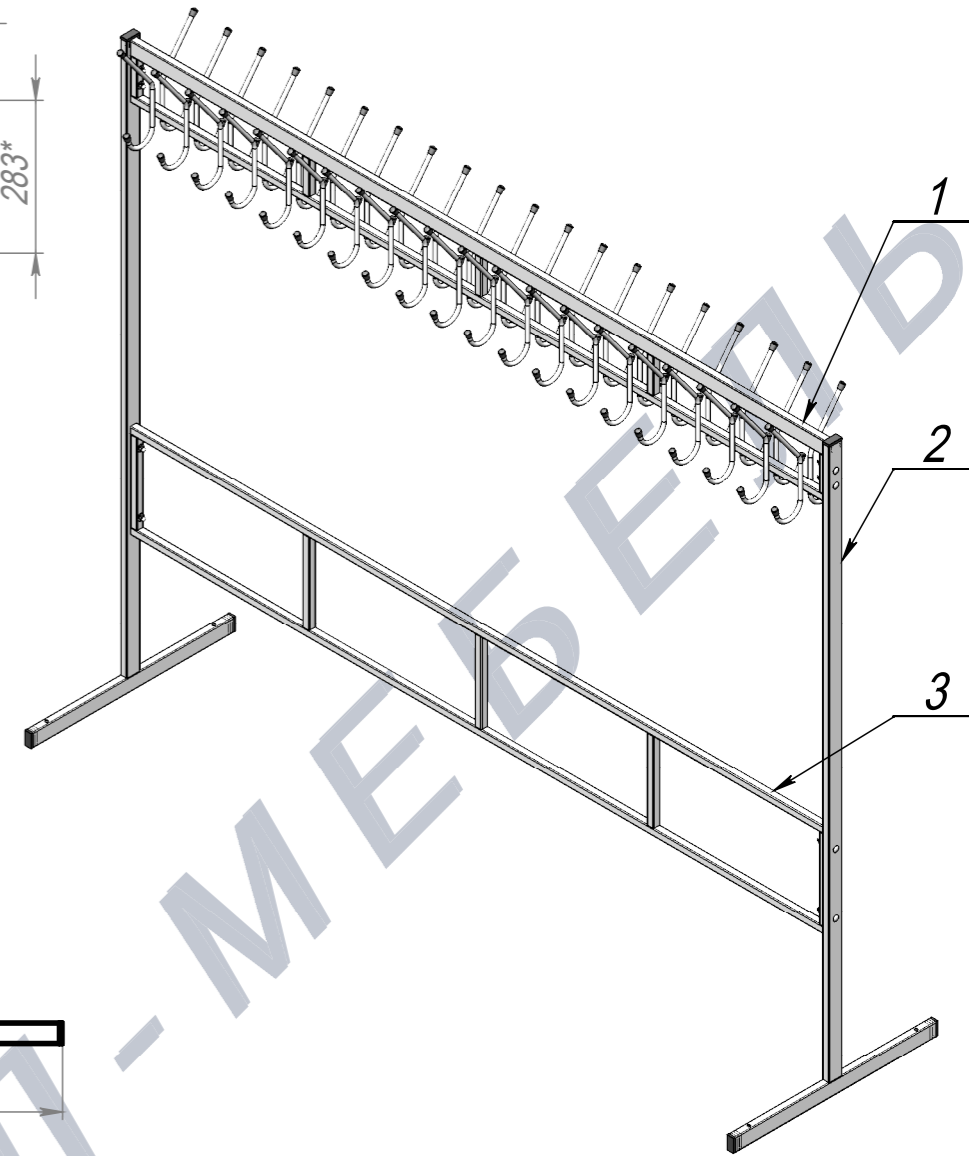
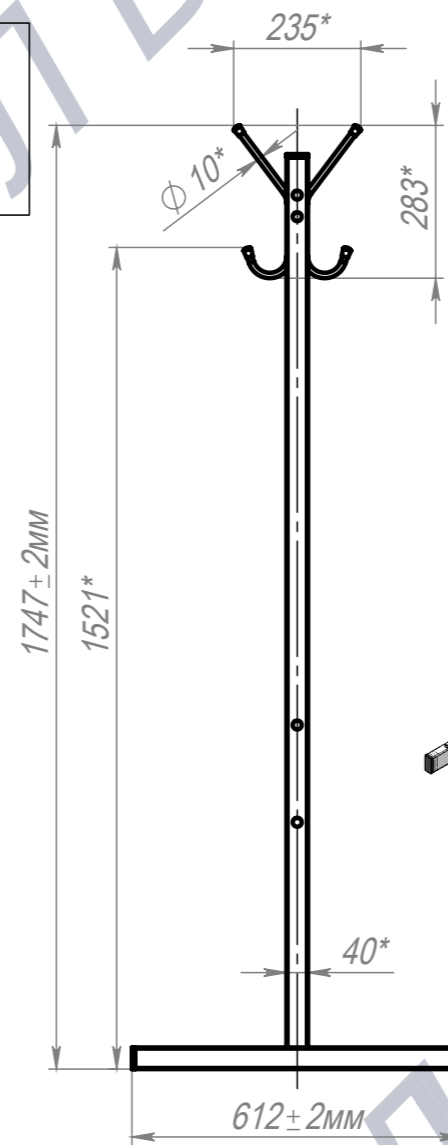
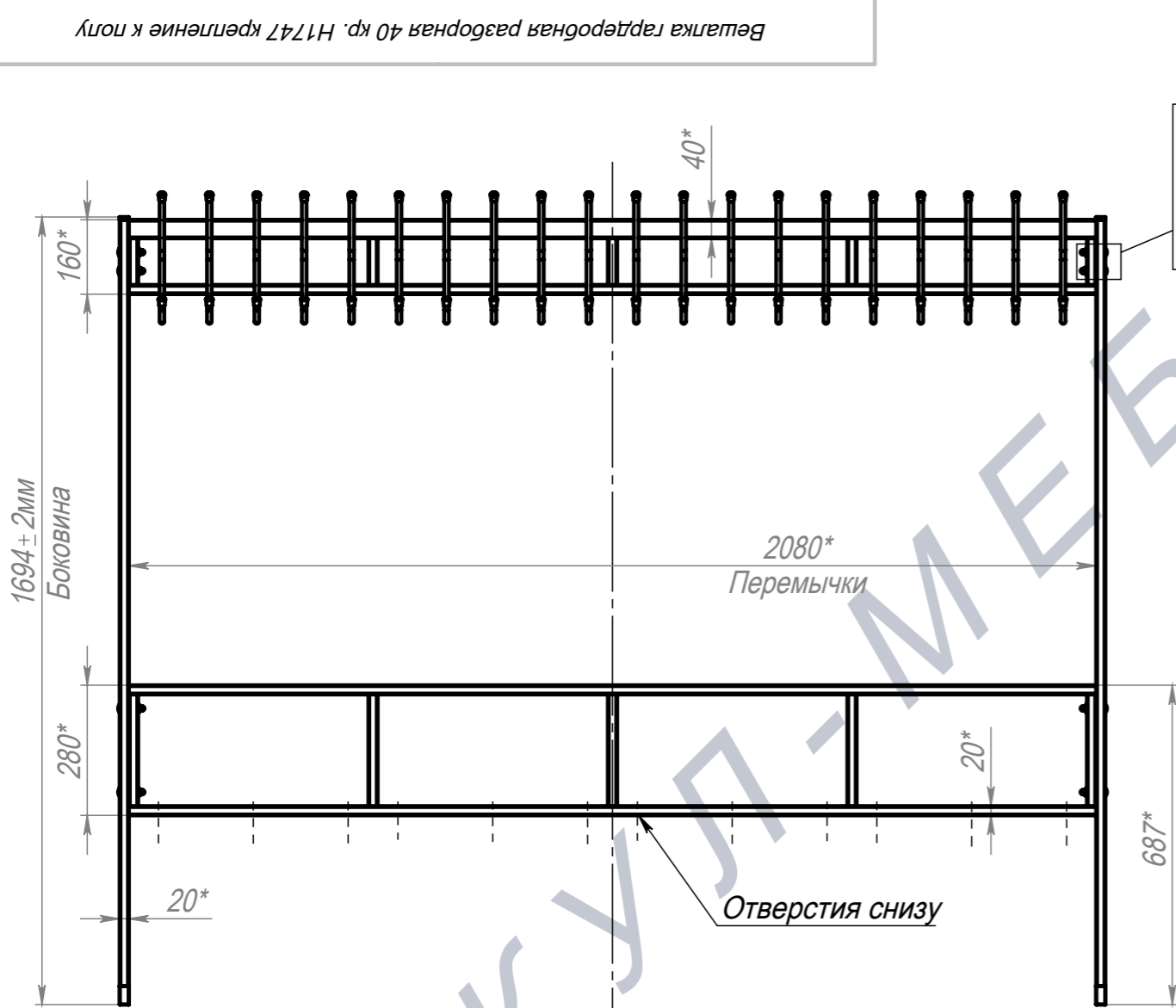


Вешалка гардеробная разборная 40 кр. Н1747 крепление к полу



ПОЗ	Обозначение	Наименование	К-ВО
1	БП-00006115	СБР Вешалка гардеробная разборная. Перемычка верхняя 40 кр.	1
2	БП-00006145	СБР Вешалка гардеробная разборная. Опора боковая Н1694 крепление к полу	2
3	БП-00004202	ПКР Вешалка гардеробная разборная. Перемычка нижняя 40 кр.	1
4	00-00001626	Болт меб. DIN603 (ISO8677, ГОСТ7802-81) полная резьба М6х50 8.8 Zn	8
5	00-00000112	Шайба увеличенная DIN9021 M6 Zn	8
6	00-00001629	Гайка колпачковая DIN1587 M6 Zn	8

БП-00006348			Вешалка гардеробная разборная 40 кр. Н1747 крепление к полу	Лит.	Масса	Масштаб
Разраб.	ФИО	Подп.		Дата	17.91	1:14
Нач.КО			14.05.2025	Лист 1	Листов 2	
Нач.ПР				Артикул-Мебель		
Нач.УЧ						
Нач.УЧ						

Шифр:

Копировал

Формат А3