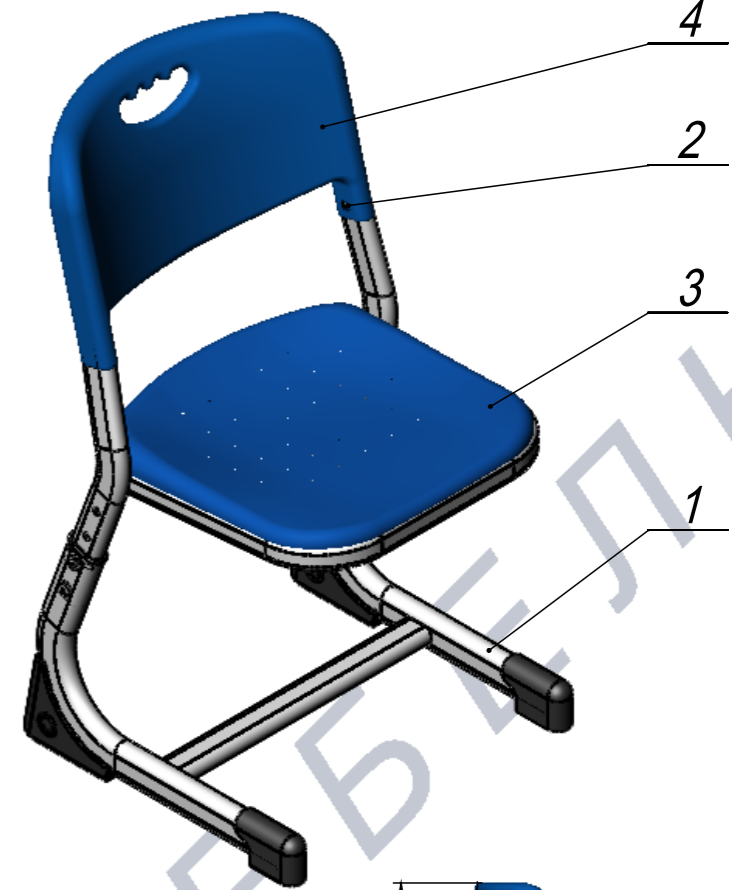
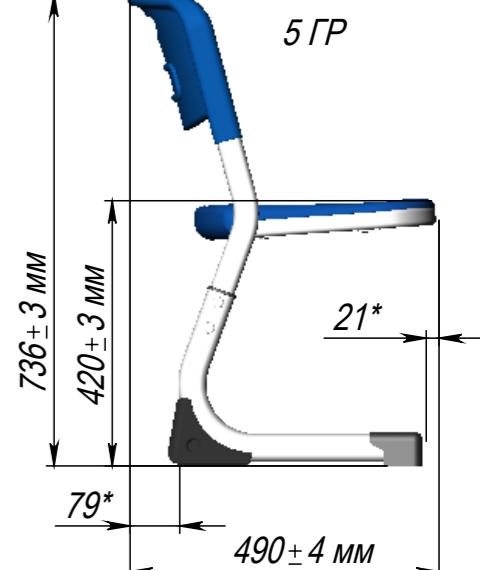
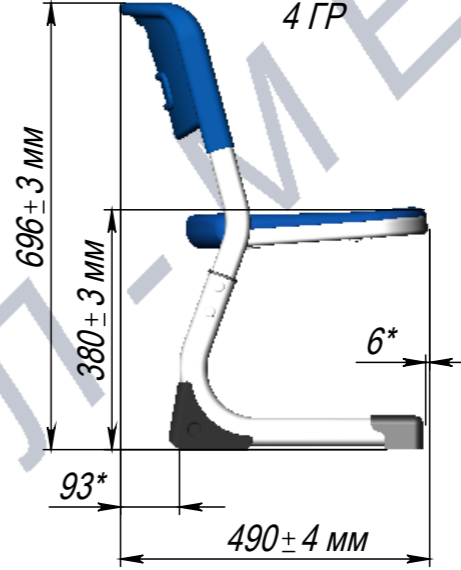
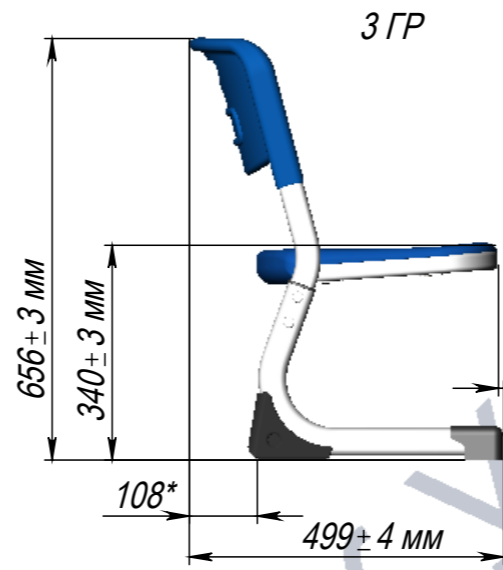
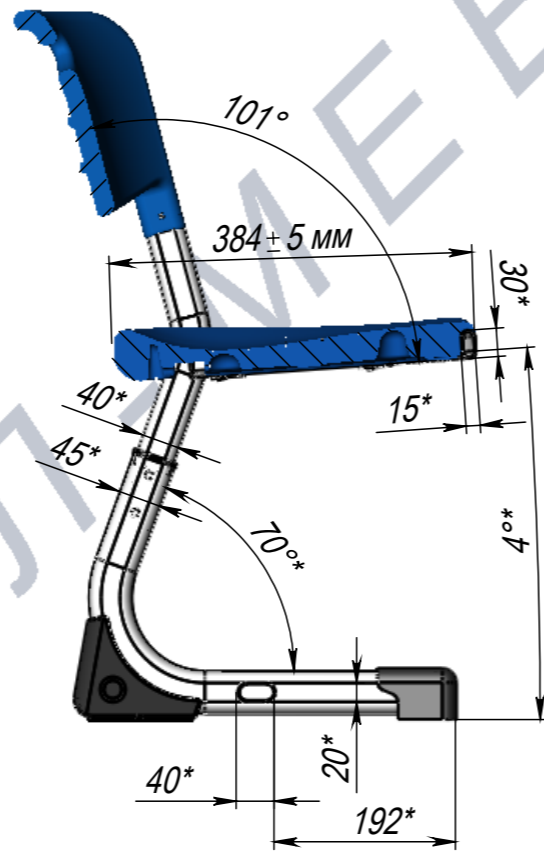


A-A



ПОЗ	Обозначение	Наименование	К-ВО
1	КА-00020471	СБР Стул Smart на плоскоовале. Каркас УН 3-5ГР	1
2	00-00000098	Саморез с прессшайбой и сверлом DIN968 D-H 4,2x16 Zn	2
3	БП-00022054	Сиденье Аеро (Китай)	1
4	БП-00022055	Спинка Аеро (Китай)	1

КА-00020480			Стул Smart на плоскоовале КНР 3-5	Лит.	Масса	Масштаб
Разраб.	ФИО	Подп.		Дата	11.07	1:8
Нач.КО			05.07.2025	Лист 1	Листов 1	
Нач.ПР				Артикул-Мебель		
Нач.УЧ						
Нач.УЧ						