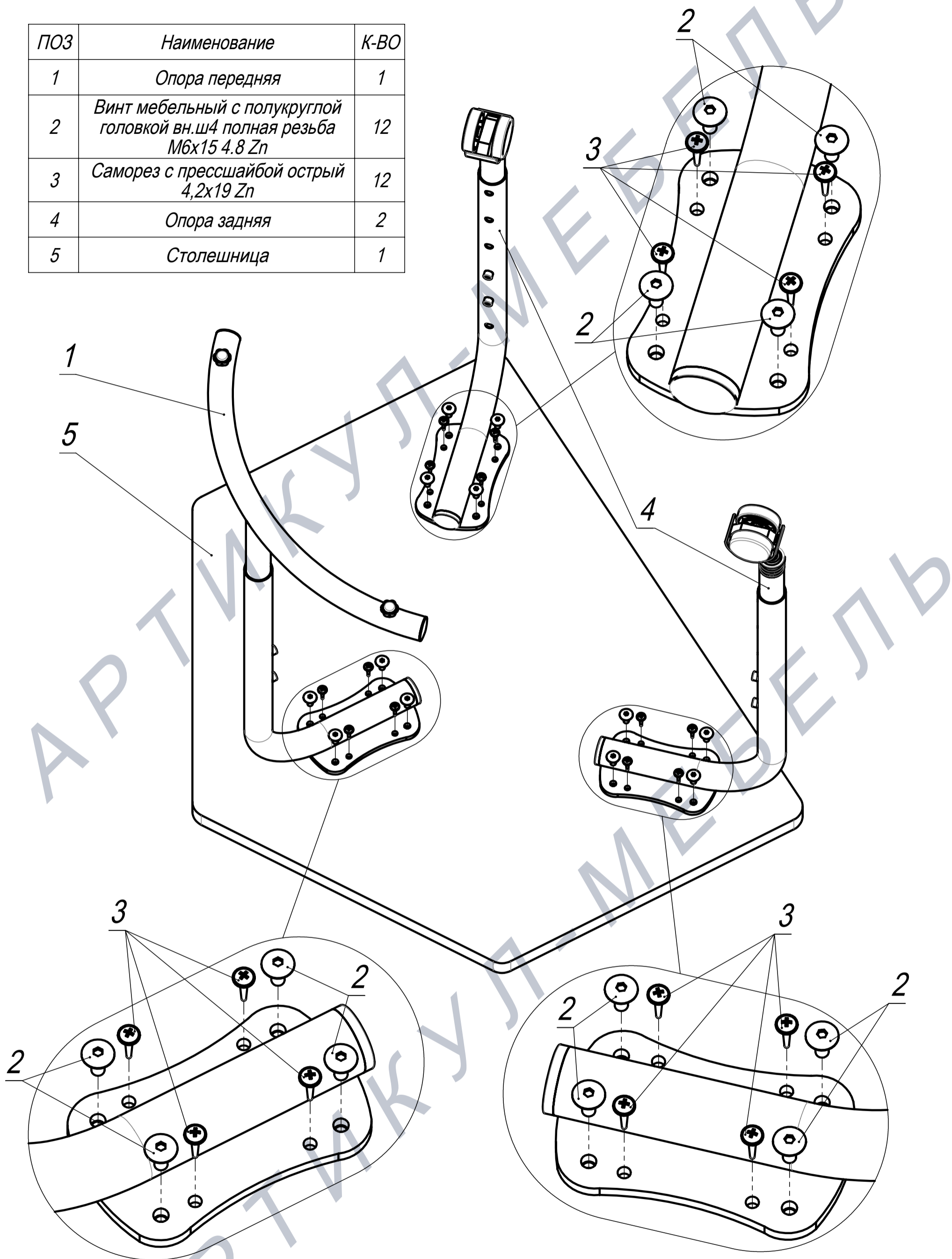


ПОЗ	Наименование	К-ВО
1	Опора передняя	1
2	Винт мебельный с полукруглой головкой вн.ш4 полная резьба М6х15 4.8 Zn	12
3	Саморез с прессшайбой острый 4,2х19 Zn	12
4	Опора задняя	2
5	Столешница	1



При креплении опор к столешнице необходимо сначала прикрутить винты поз.2 согласно данной схеме сборки, затем крепить на саморезы поз.3.