

Руководство по эксплуатации



www.100amper.ru

(495)987-11-37

Назначение

Низковольтное комплектное устройство (далее НКУ) серии ЯУО-9603 предназначено для управления освещением в ручном, дистанционном и автоматическом режимах работы.

Технические характеристики		
Номинальное напряжение питания, В		380 АС
Мах ток нагрузки, А		16
Номинальный ток контактора, А		18
Режимы работы	Местное / Дистанц. / Авто	
Индикатор наличия питания		Да
Индикатор подключения нагрузки		Да
Переключение режимов работы на фасаде		Да
Степень защиты		IP54
Диапазон рабочих температур, °С		-25...+50
Подключения		До 10 мм ²
Габариты, ШxВxГ		300x350x160
Масса, не более Кг		5,5
Параметры работы таймера:		
Суточная программа		Да
Недельная программа		Да
Астрономическая программа		Да
Кол-во ячеек памяти		500
Запас хода без питания		6 лет

Устройство ЯУО-9603

В корпусе установлена монтажная плата с низковольтной аппаратурой, согласно электрической схеме. Ввод и вывод в корпус шкафа питающих проводов – снизу.

Комплект поставки	
Электрощит серии ЯУО	1шт.
Ключ к замку двери	1шт.
Паспорт (Руководство по эксплуатации) ЯУО-9603	1шт.
Паспорт (Руководство по эксплуатации) РЭВ-303	1шт.
Сальники нижней панели	1компл.

Требование безопасности

Эксплуатация изделия должна осуществляться в соответствии с требованиями, изложенными в руководстве по эксплуатации. Перед установкой необходимо убедиться в отсутствии внешних повреждений устройства. Изделие, имеющее внешние механические повреждения, эксплуатировать запрещено. Не устанавливайте НКУ без защиты в местах где возможно попадания воды или солнечных лучей. НКУ должно устанавливаться и обслуживаться квалифицированным персоналом. При подключении НКУ необходимо следовать схеме подключения.

Условия реализации и утилизации

Изделия реализуются через дилерскую сеть предприятия. Утилизировать как электронную технику.

Устанавливаться и обслуживаться квалифицированным персоналом.

Условия эксплуатации

Климатическое исполнение УХЛ4, диапазон рабочих температур от -25...+50 °С, относительная влажность воздуха до

80% при 25°C. Рабочее положение в пространстве - произвольное. Высота над уровнем моря до 2000м. Окружающая среда – взрывобезопасная, не содержащая пыли в количестве, нарушающем работу НКУ, а также агрессивных газов и паров в концентрациях, разрушающих металлы и изоляцию. По устойчивости к перенапряжениям и электромагнитным помехам устройство соответствует ГОСТ IEC 60730-1.

Условия транспортировки и хранения

Транспортировка изделия может осуществляться любым видом закрытого транспорта, обеспечивающим сохранение упакованных изделий от механических воздействий и воздействий атмосферных осадков. Хранение изделия должно осуществляться в упаковке производителя в закрытых помещениях с естественной вентиляцией при температуре окружающего воздуха от минус 50° до плюс 50°C и относительной влажности не более 80% при температуре +25°C.

ВНИМАНИЕ! После транспортировки рекомендуется протянуть все винтовые соединения.

Обслуживание

При техническом обслуживании изделия необходимо соблюдать «Правила техники безопасности и технической эксплуатации электроустановок потребителей». При обнаружении видимых внешних повреждений корпуса изделия дальнейшая его эксплуатация запрещена. Гарантийное обслуживание производится производителем изделия. Послегарантийное обслуживание изделия выполняется производителем по

действующим тарифам. Перед отправкой на ремонт, изделие должно быть упаковано в заводскую или другую упаковку, исключая механические повреждения.

Гарантийные обязательства

Гарантийный срок эксплуатации изделия - 18 месяцев с даты ввода в эксплуатацию, но не более 24 месяцев с даты продажи. Срок службы 10 лет. ООО «Электрополус» гарантирует ремонт или замену вышедшего из строя изделия при соблюдении правил эксплуатации и отсутствии механических повреждений. В гарантийный ремонт не принимаются:

- изделия, предъявленные без паспорта предприятия;
- изделия, бывшие в негарантийном ремонте;
- изделия, имеющие повреждения механического характера.

Рекламации направлять по адресу: 125371, г.Москва, Волоколамское шоссе, д.89, ООО «Электрополус»

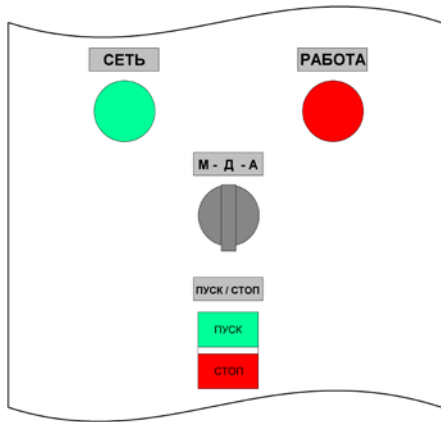
Свидетельство о приемке

Ящик управления освещением ЯУО-9603-3174 изготовлен в соответствии с ТУ 27.12.31-001-74149746-2025 и принят в соответствии с требованиями действующей технической документации и признан годным к эксплуатации.

Дата выпуска	Штамп ОТК
Серийный номер	
Дата ввода в эксплуатацию	

Органы управления и индикации

Расположены на внешней части двери (фасаде) ЯУО:



Индикатор «СЕТЬ» (HL1). Сигнализирует о готовности щита к работе (есть питающее напряжение, включен вводной автомат (QF), включен автомат цепи управления (SF)).

Индикатор «РАБОТА» (HL2). Сигнализирует о подключении нагрузки.

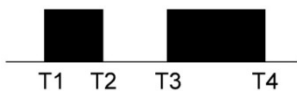
Переключатель «М – Д – А» (SA1). Выбор режима работы:

М – Местное управление. Включение / выключение нагрузки производится кнопками Пуск / Стоп на фасаде.

Д - Удаленное управление со стороннего устройства (диспетчерский пульт, выключатель, система АСУНО и др.), подключается к клеммам X1.11-12.

А - Автоматический режим работы:

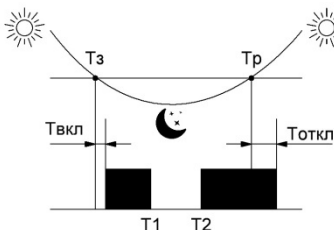
- Управление по заданной программе таймера. Включение и выключение в заданное время (суточная или недельная программа):



T1, T3 - время включения (00:00...23:59)

T2, T4 - время выключения (00:00...23:59)

- Управление по астрономической программе таймера. На диаграмме активирована «ночная пауза»: включение освещения при заходе солнца, далее отключение в T1, далее включение в T2, далее выключение при рассвете:



Tз – время заката

Тр – время рассвета

Твкл – задержка включения (+/- 24мин)

Тоткл – задержка отключения ((+/- 24мин)

T1 – время выключения (Не обязательно)

T2 – время включения (Не обязательно)

Кнопки «ПУСК / СТОП» (SB). Включение / выключение в режиме местного управления.

Подключение

1. Убедитесь в отсутствии питающего напряжения
2. Подключения ввода: Провода L1, L2, L3 подключаются к клеммам автоматического выключателя (QF) 1, 3, 5. N подключается к нулевой шине с обозначением N.
3. Подключение нагрузки: Провода L1, L2, L3 подключаются к клеммам контактора (KM) 2, 4, 6. N подключается к нулевой шине с обозначением N.
4. Заземляющий проводник подключается к шине заземления $\underline{\text{N}}$.
5. Подключение дистанционного управляющего устройства. В качестве управляющего устройства может быть диспетчерский пульт, клавишный выключатель, контакт системы АСУНО и др. (требуется 1 н.о. контакт). Подключается к клеммам X1 11-12.

Программирование таймера РЭВ-303

В качестве устройства управления для автоматического режима используется программируемый таймер РЭВ-303. Имеет 500 ячеек памяти для создания программы.

Возможности таймера::

- Индикация текущего времени
- Встроенная литиевая батарея, поддерживающая часы реального времени в течение не менее 6-х лет после отключения напряжения питания
- Многократное повторение программ по суточному и недельному циклам
- Астрономическая программа с возможностью установки ночной паузы
- Оперативная смена программ управления, благодаря наличию 2 списков групп программ
- Светодиодный графический дисплей с текстовым меню на русском языке
- Возможность установки пароля на вход в меню настроек

Подробная инструкция по программированию таймера РЭВ-303 прилагается.

Элементы схемы

QF - Автоматический выключатель 3P, 380В, 50Гц, In=16А, Icp=4,5кА, Ввод

SF - Автоматический выключатель 1P, 230В, 50Гц, In=4А, Icp=4,5кА, цепи управления

KM - Контактор 380В, In=18А, Us=195...253В, 3н.о.+1н.о.

KT - Программируемый таймер РЭВ-303

SA - Переключатель I-0-II, M - Д - А, 2н.о.+2н.з.

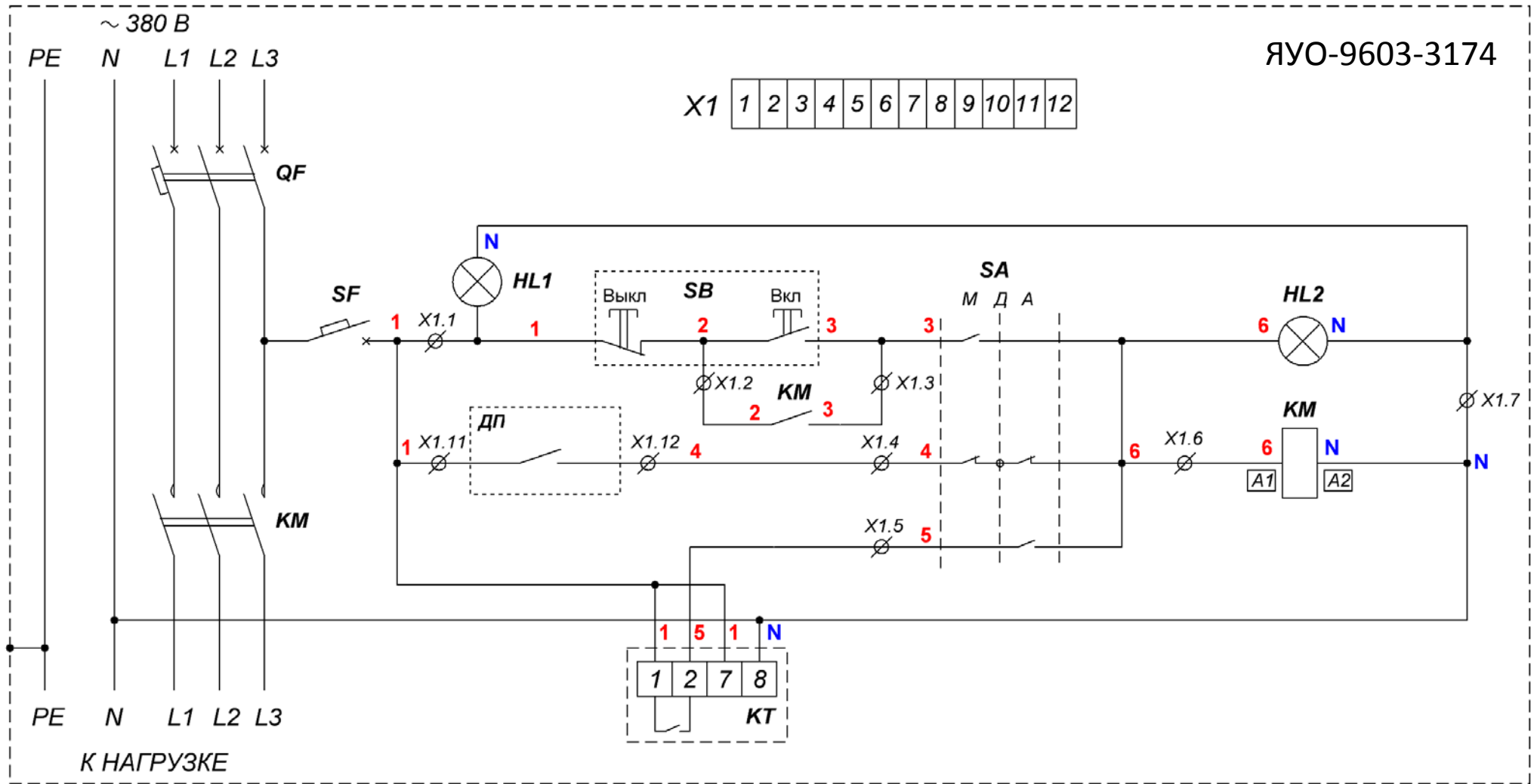
HL1 - Индикаторная лампа 230В, зеленая, "Сеть"



HL2 - Индикаторная лампа 230В, красная, "Работа"

SB - Кнопка Пуск/Стоп, 1н.о.+1н.з.

X1 - Клемная проходная колодка 12 контактов

Схема электрическая принципиальная



ЕВРАЗИЙСКИЙ ЭКОНОМИЧЕСКИЙ СОЮЗ	
СЕРТИФИКАТ СООТВЕТСТВИЯ	
EAEC	№ EAEC RU C-RU.HE09.B.00321/25
	Серия RU № 0581344
<p>ОРГАН ПО СЕРТИФИКАЦИИ продукция Общества с ограниченной ответственностью «Магна», место нахождения (адрес юридического лица): 109380, Россия, город Москва, улица Чагинская, дом 4, строение 13, помещение 14/4, адрес места осуществления деятельности: 129301, Россия, город Москва, улица Касаткина, дом 3 строение 2, этаж 4, помещение по БТИ № 10 (часть), регистрационный номер аттестата аккредитации: RA.RU.11HE09, дата регистрации аттестата аккредитации: 27.05.2021 года, номер телефона: +74993508792, адрес электронной почты: os-magna@yandex.ru.</p>	
<p>ЗАЯВИТЕЛЬ Общество с ограниченной ответственностью «Электрополиус», место нахождения (адрес юридического лица): 125371, Россия, город Москва, шоссе Волоколамское, дом 89, этаж 1, помещение 130, адрес (адреса) места осуществления деятельности: 125371, Россия, город Москва, шоссе Волоколамское, дом 89, этаж 2, помещение 240, основной государственный регистрационный номер: 1047796711082, телефон: +74959871137, адрес электронной почты: mail@100amper.ru.</p>	
<p>ИЗГОТОВИТЕЛЬ Общество с ограниченной ответственностью «Электрополиус», место нахождения (адрес юридического лица): 125371, Россия, город Москва, шоссе Волоколамское, дом 89, этаж 1, помещение 130, адрес места осуществления деятельности по изготовлению продукции: 125371, Россия, город Москва, шоссе Волоколамское, дом 89, этаж 2, помещение 240.</p>	
<p>ПРОДУКЦИЯ Низковольтные комплекты устройства управления электротехническими установками и распределения электрической энергии, типом: ГРЩ, ВРУ, ВРЩ, ЩР, ЩС, ЩУР, ЩК, ЩУ, ЩА, ШУН, Щ/О, ЦО, ЯУО, ЩНО, ЩУО, ШАВР, АВР, ЩАП. Продукция изготовлена в соответствии с ТУ 27.12.31-001-74149746-2025 «Низковольтные комплекты устройства ввода, распределения и управления. Технические условия». Серийный выпуск.</p>	
КОД ТН ВЭД ЕАЭС	8537 10 980 0
СООТВЕТСТВУЕТ ТРЕБОВАНИЯМ	
ТР ТС 004/2011 «О безопасности низковольтного оборудования»	
ТР ТС 020/2011 «Электромагнитная совместимость технических средств»	
<p>СЕРТИФИКАТ СООТВЕТСТВИЯ ВЫДАН НА ОСНОВАНИИ протоколов испытаний № 5-ЭТ от 09.11.2025 года, № 6-ЭТ от 09.11.2025 года, № 7-ЭТ от 09.11.2025 года, выданных Испытательной лабораторией «Центр испытаний машин и оборудования» Общества с ограниченной ответственностью «ИЛ 73», уникальный номер записи об аккредитации № RA.RU.21OM18; акта анализа состояния производства № 011-10/25 от 16.10.2025 года, выданного органом по сертификации продукции Общества с ограниченной ответственностью «Магна», уникальный номер записи об аккредитации RA.RU.11HE09, эксперт Муромцева Яна Андреевна; Схема сертификации: 1с.</p>	
<p>ДОПОЛНИТЕЛЬНАЯ ИНФОРМАЦИЯ Перечень стандартов, в результате применения которых на добровольной основе обеспечивается соблюдение требований технических регламентов таможенного союза согласно приложению на 1 листе, номер бланка: 1086722. Условия хранения продукции в соответствии с ГОСТ 15150-69. Срок хранения (службы, годности) указан в прилагаемой к продукции эксплуатационной документации. Действие сертификата соответствия распространяется на серийно выпускаемую продукцию, изготовленную в даты изготовления отобранных образцов (проб) продукции, прошедших исследования (испытания) и измерение: с 10.2025 года.</p>	
СРОК ДЕЙСТВИЯ С	14.11.2025 ПО 13.11.2030
ВКЛЮЧИТЕЛЬНО	
	<p>Руководитель (уполномоченное лицо) органа по сертификации <i>Леонов</i> (подпись)</p> <p>Эксперт (эксперт-аудитор) (эксперты (эксперты-аудиторы)) <i>Фетисова</i> (подпись)</p>
<p>Для сертификата № 125371/25 Дворянин Леонид Владимирович (и.л.) Фетисова Нелсжда Андреевна (и.л.)</p> 	

EAEC RU C-RU.HE09.B.00321/25 срок действия 14.11.2025 – 13.11.2030

ЕВРАЗИЙСКИЙ ЭКОНОМИЧЕСКИЙ СОЮЗ

ПРИЛОЖЕНИЕ

К СЕРТИФИКАТУ СООТВЕТСТВИЯ № ЕАЭС RU C-RU.НЕ09.В.00321/25
Серия **RU** № **1086722**

Перечень стандартов, в результате применения которых на добровольной основе обеспечивается соблюдение требований технических регламентов таможенного союза:
ТР ТС 004/2011 «О безопасности низковольтного оборудования»,
ТР ТС 020/2011 «Электромагнитная совместимость технических средств».

ГОСТ ИЕС 61439-1-2013 «Устройства комплектные низковольтные распределения и управления. Часть 1. Общие требования»;
ГОСТ ИЕС 61439-2-2015 «Устройства комплектные низковольтные распределения и управления. Часть 2. Устройства распределения и управления электроэнергией»;
ГОСТ 30804.6.2-2013 (ИЕС 61000-6-2:2005) (раздел 8) «Совместимость технических средств электромагнитная. Устойчивость к электромагнитным помехам технических средств, применяемых в промышленных зонах. Требования и методы испытаний»;
ГОСТ ИЕС 61000-6-4-2016 (раздел 7) «Электромагнитная совместимость (ЭМС). Общие стандарты. Стандарт электромагнитной эмиссии для промышленных установок».

лист 1 из 1

Руководитель (уполномоченное лицо) органа по сертификации	(подпись)	(подпись)	(подпись)	
Эксперт (эксперт-аудитор) (эксперты (эксперты-аудиторы))				

Для сертификата № **1086722**
Серия **RU**
Фотисина Надежда Андреевна (Ф.И.О.)
Фотисин Леонид Владимирович (Ф.И.О.)

© 2010-2011. www.eurasia.ru. 0 1273 828

ЕАЭС RU C-RU.НЕ09.В.00321/25 срок действия 14.11.2025 – 13.11.2030