

Паспорт

Портативный торфяной биотуалет

Rostok Small



ТУ 22.22.19-003-80536468-2021



Описание и назначение

Портативный торфяной биотуалет Rostok Small - удобный в эксплуатации торфяной компостирующий туалет, не требующий подключения к источникам водоснабжения, электричества и вентиляции в котором используются природные материалы для утилизации отходов жизнедеятельности человека. Возможно использовать в доме или уличной пристройке. Удаляемые твёрдые отходы могут быть перемещены на дозревание в компостер. Жидкие стоки можно использовать для полива как удобрение для сада так как аммиак, т.е азот - является главным стимулятором роста зелени. Для получения удобрения, стоки разбавляют с водой в пропорции 1 к 3.

Детали корпуса туалета изготовлены из химически стойкого полиэтилена низкой плотности высокого давления (LLDPE, линейный ПВД). Данный полиэтилен экологически безопасен, устойчив к ультрафиолетовому воздействию, не горюч. Портативный торфяной биотуалет Rostok Small предназначен для эксплуатации при температурах от -30 до 60°C.

Габариты

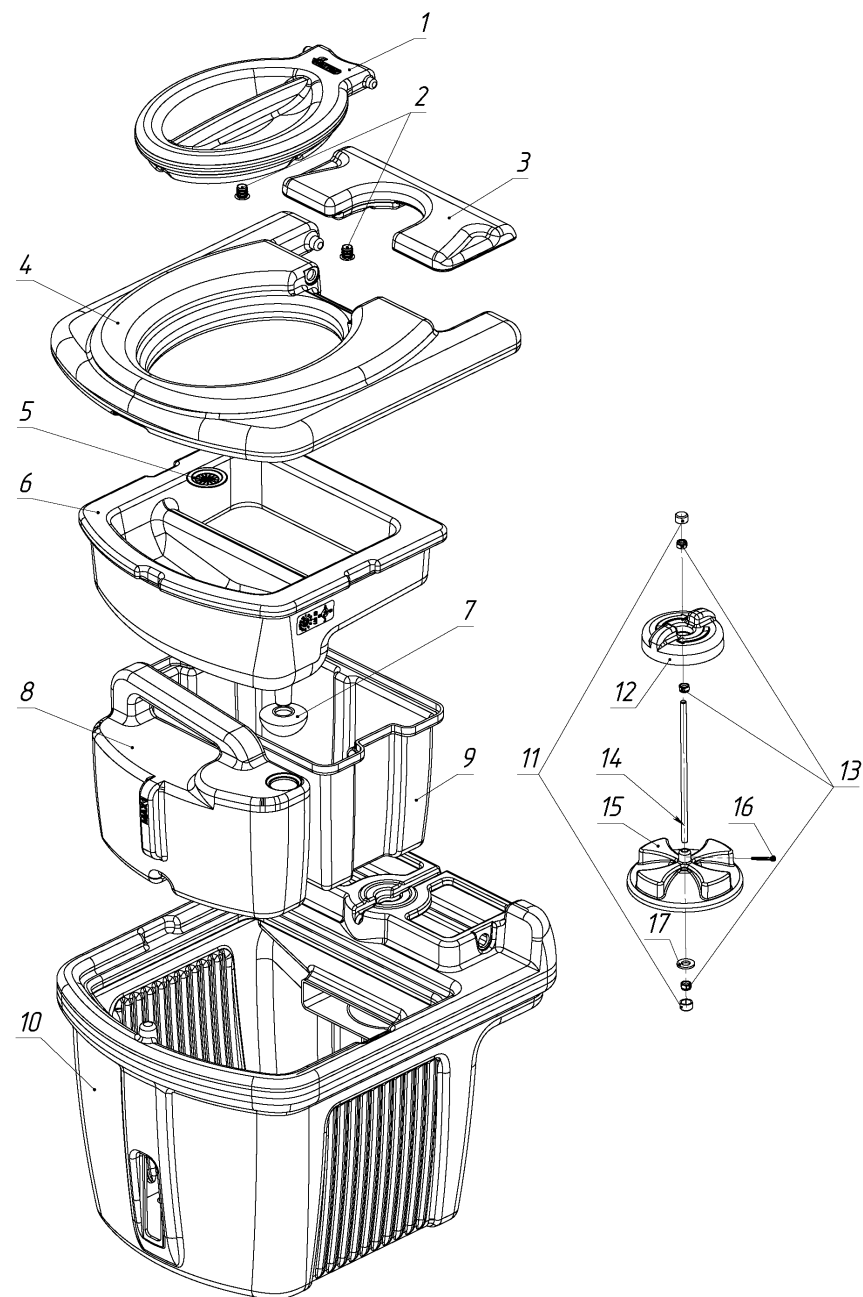
Параметр	Значение
Длина, мм	600
Ширина, мм	470
Высота, мм	455
Высота сиденья, мм	440
Объем накопителя, л	12
Объем торфяного накопителя, л	8
Объем канистры, л	7
Вес туалета, кг	12
Общий вес, кг	15

В связи со свойствами материала реальные линейные размеры изделий могут изменяться в пределах 4%.

Комплектация портативного торфяного биотуалета Rostok Small

- | | |
|---|--|
| 1. Крышка - 1 шт. | 11. Заглушка внешняя - 2 шт. |
| 2. Заглушка внутренняя - 2 шт. | 12. Ручка поворотная - 1 шт. |
| 3. Крышка торфяная - 1 шт. | 13. Гайка - 1 шт. |
| 4. Сидушка - 1 шт. | 14. Ось с резьбой - 1 шт. |
| 5. Сетка-фильтр - 1 шт. | 15. Разбрасыватель - 1 шт. |
| 6. Разделитель - 1 шт. | 16. Штифт - 1 шт. |
| 7. Клапан груша - 1 шт. | 17. Шайба - 1 шт. |
| 8. Канистра - 1 шт. | 18. *Наполнитель для торф. туалета 20л - 1 шт. |
| 9. Накопитель - 1 шт. | 19. *Рулон пакетов - 1 шт. |
| 10. Корпус с торфяным накопителем - 1 шт. | |

* Не показан на схеме, поставляется в комплекте.



Производитель оставляет за собой право вносить изменения в состав комплектующих, конструкцию изделия без изменения эксплуатационных характеристик изделия. Технические изменения могут быть совершены без предварительного уведомления.

Установка и ввод в эксплуатацию

1. Выберите место установки туалета.
2. Установите основание туалета на ровную горизонтальную поверхность.
3. Поднимите торфяную крышку.
4. Заполните дно накопителя туалета торфяным наполнителем слоем 4-5 см.
5. Заполните торфяной накопитель оставшимся торфом для удобства последующего использования.

Эксплуатация

- После каждого использования добавляйте сухую смесь торфа в накопитель с помощью разбрасывателя.
- Торфяной биотуалет предназначен для компостируемых отходов, поэтому нельзя допускать попадания в туалет любого мусора, который может препятствовать процессу компостирования: химикаты, средства гигиены, моющие средства, зола, и т.п.
- Для опустошения туалета снимите крышку и извлеките накопитель с компостом. Допустимо использовать накопитель как с пакетами, так и без.
- После опорожнения заполните дно накопителя торфяным наполнителем слоем 4-5 см.
- Для опустошения канистры извлеките ее из накопителя и опорожните через нее содержимое. Собранные жидкие стоки можно использовать в качестве удобрения. Рекомендуется использовать в разбавленном виде в соотношении с водой 1:3.
- При необходимости промойте накопитель и канистру водой или мягкими моющими средствами.
- Не допускается использование абразивных средств.
- Не допускается использование туалета при наполнении накопителя более чем на 90%.
- Не рекомендуется использование при отрицательных температурах.
- Перед началом эксплуатации необходимо убедиться в отсутствии явных дефектов, способных повлиять на герметичность или прочность туалета, а также проверить все места соединений на герметичность.



Компостирование отходов

Компостирование представляет собой естественное разложение природных отходов, при помощи микроорганизмов, для которых эти отходы являются питательной средой. В результате 1-3 лет компостирования получается рыхлый компост.

Для того, чтобы компостирование происходило эффективно, необходимо позаботиться об условиях обитания микроорганизмов, разлагающих отходы. Основные требования к компосту – это кислород, влажность и питательные вещества. Уборные отходы хорошо подходят для компостирования вместе с сухими садовыми отходами, богатыми углеродом. Для этих целей рекомендуем использовать фирменные компостеры Rostok объемом 600л.



Компостер Rostok
600

Транспортировка и хранение

Транспортировка туалета допускается любым видом ТС. Следует исключить механическое повреждение корпуса, а также воздействие огня и нагревательных приборов.

Гарантия изготовителя

Срок службы изделия – до 10 лет. Изделие эксплуатируется в течение срока службы на основании оценки состояния по следующим критериям:

- отсутствуют трещины, растрескивания, следы деструкции материала на внешней и внутренней поверхности изделия;
- отсутствуют влияющие на безопасную эксплуатацию изделия деформации и повреждения.

Гарантийный срок службы – 12 месяцев со дня продажи при соблюдении потребителем инструкций данного документа.

Гарантия не распространяется в случаях:

1. Нарушения инструкций, приведенных в данном документе.
2. Механических повреждений туалета (внутренних и внешних).
3. Изменения комплектации или самостоятельной доработки изделия без согласования с изготовителем.
4. Использования изделия не по назначению.
5. Обстоятельств непреодолимой силы (несчастный случай, пожар, наводнение, неисправность электрической сети, удар молнии, ураган и т.д.).

Гарантийное обслуживание

Гарантийный талон №.....

Продавец.....

Дата продажи.....

место
для
печати

- Портативный торфяной биотуалет Rostok Small графит
- Портативный торфяной биотуалет Rostok Small белый гранит

Уважаемые покупатели!

Мы благодарим Вас за то, что Вы выбрали продукцию производства компании «ЭкоПром СПб».

Нам важно Ваше мнение! Присылайте свои отзывы и предложения о нашей продукции.

Пишите нам на почту: info@ekopromgroup.ru



Производитель: ООО «ЭкоПром СПб»
Менделеевская ул., д.9, к. 2, Санкт-Петербург, 194044
Тел.: 8 (812) 407-20-05
Тел.: 8 (800) 555-35-71 (Звонок по России бесплатный)
info@ekopromgroup.ru
ekopromgroup.ru