

2.2 Ослабить **гайки А** Г-образным ключом (со стороны дверного полотна), строго придерживая центральный **винт С** шестигранным ключом от проворота. Закрутить до упора поочередно **винты С**. Далее, открутить **винты С** обратно на один целый оборот. Зафиксировать **гайки А** Г-образным ключом до упора также придерживая центральный **винт С**, (рис.5).

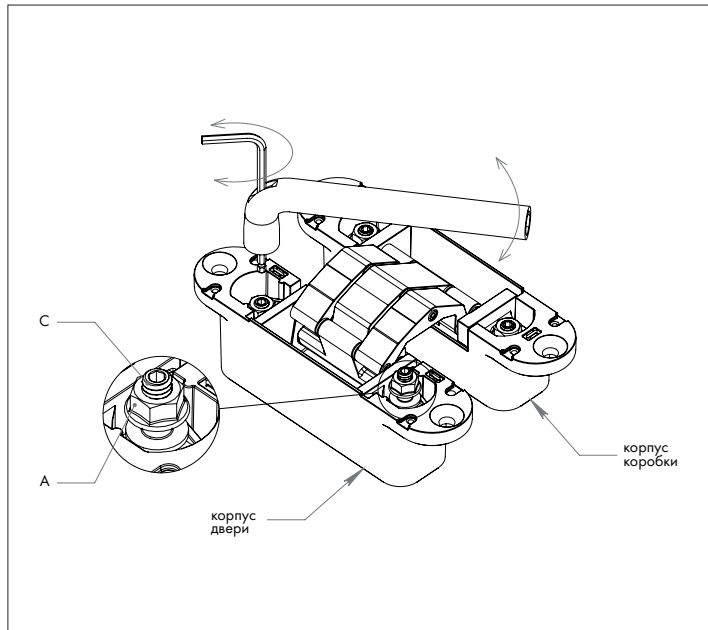


Рисунок 5 — Фиксация положения петли со стороны дверного полотна.

3. Установить петли в соответствующие пазы дверного полотна согласно маркировке и зафиксировать их саморезами 5×40 (рис. 6).

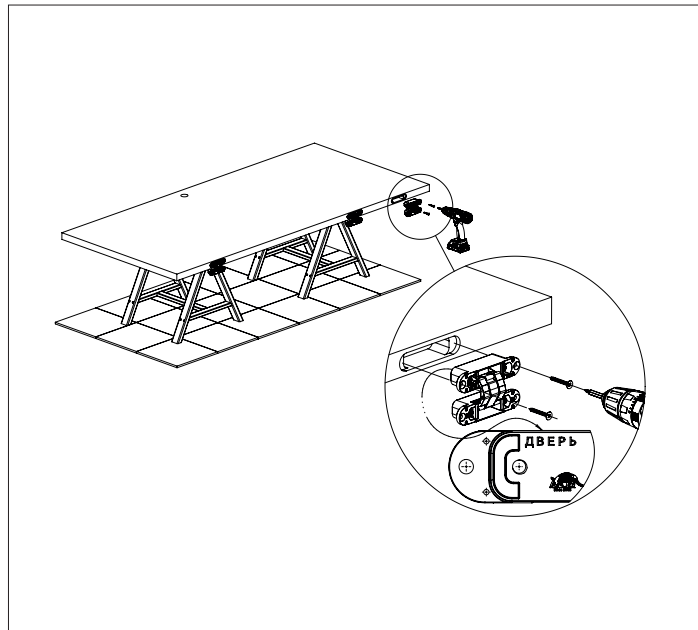


Рисунок 6 — Установка петель на дверь.

4. Установить дверное полотно с петлями в соответствующие пазы на дверной коробке согласно маркировке и зафиксировать их саморезами 5×40 (см. рис. 7).

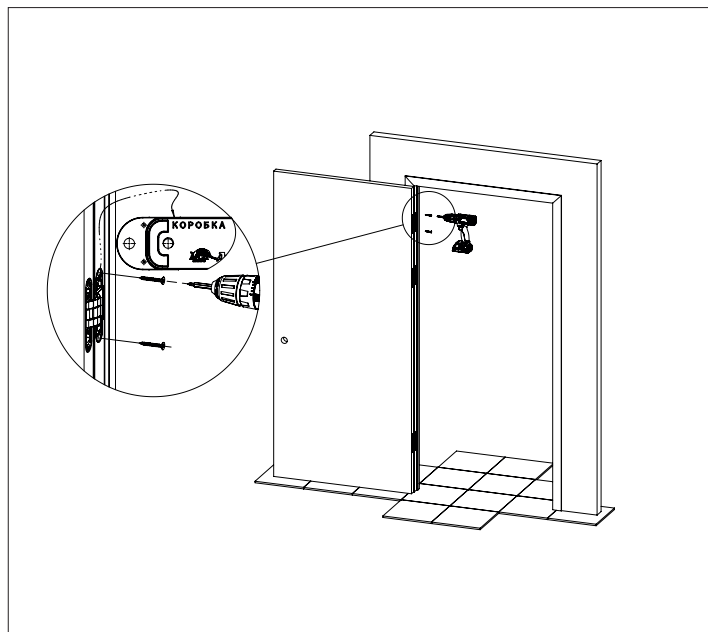


Рисунок 7 — Установка в дверную коробку.

5. Отрегулировать петли.

5.1 Горизонтальная регулировка (X: +3/-2 мм)

Ослабить гайки А Г-образным ключом, строго придерживая центральный **винт С**, шестигранным ключом от проворота на петле со стороны дверного полотна. Отрегулировать положение дверного полотна вращением **винта С**, при помощи шестигранного ключа поочередно на петле, но не более одного оборота за раз. После окончания регулировки закрутить **гайки А** Г-образным ключом придерживая винт С шестигранным ключом от проворота на петле. Повторить регулировку на всех петлях, следуя указанному порядку (1-2-3).

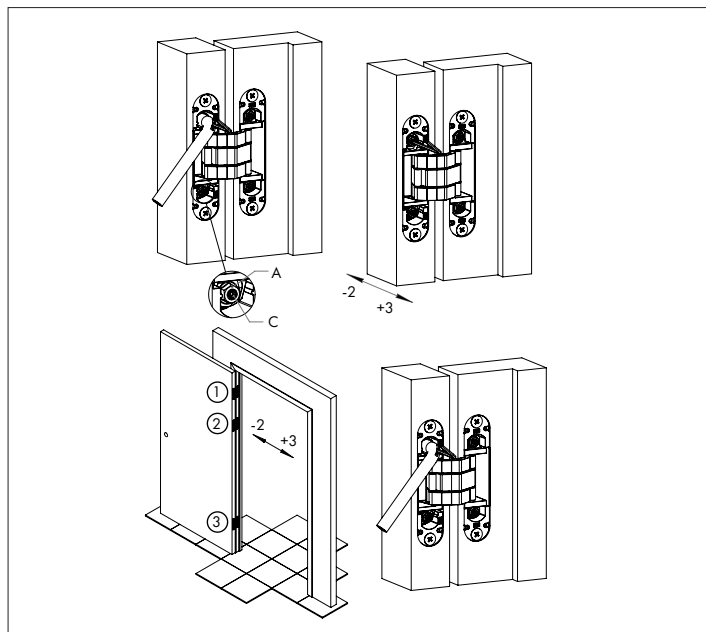


Рисунок 8 — Регулировка по горизонтали.

5.2 Вертикальная регулировка (Z: ±2 мм)

Ослабить **гайки А** Г-образным ключом придерживая **винт С** шестигранным ключом от проворота на всех петлях в дверном полотне. Отрегулировать положение дверного полотна по вертикали (приподнять/опустить). После окончания регулировки закрутить **гайки А** Г-образным ключом придерживая **винт С** шестигранным ключом от проворота на всех петлях в дверном полотне.

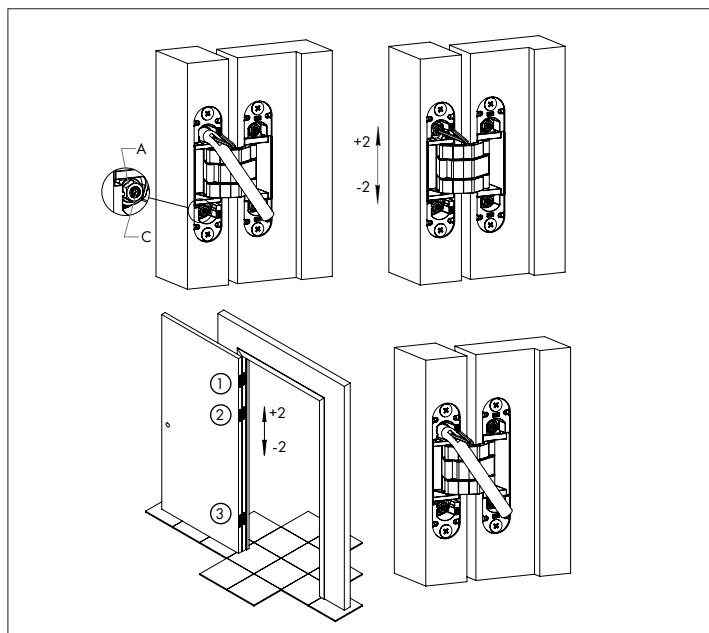


Рисунок 9 — Регулировка по вертикали.

5.3 Регулировка по глубине (Y: ±1 мм)

Ослабить **гайки А** Г-образным ключом придерживая **винт В** шестигранным ключом от проворота на всех петлях со стороны дверной коробки. Отрегулировать положение дверного полотна по глубине. После окончания регулировки закрутить **гайки А** Г-образным ключом придерживая **винт В** шестигранным ключом от проворота на всех петлях в дверном полотне.

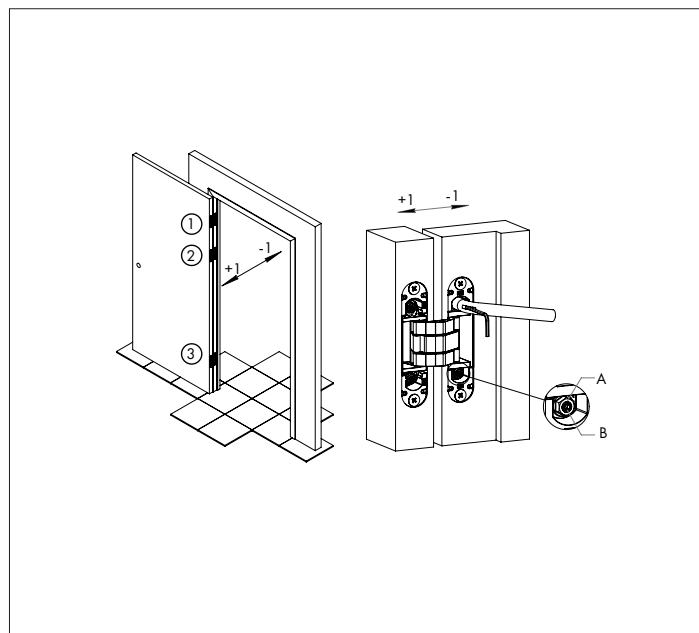


Рисунок 10 — Регулировка по глубине.

6. Установить декоративные накладки

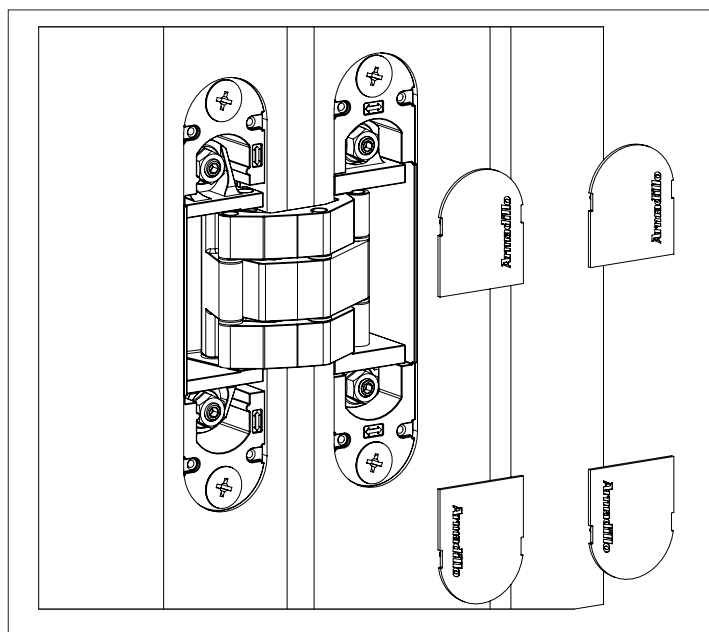
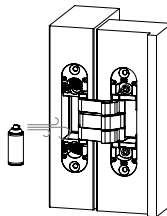


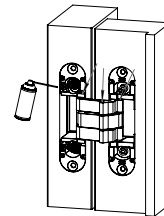
Рисунок 11 — Установка декоративных накладок.

РЕКОМЕНДАЦИЯ

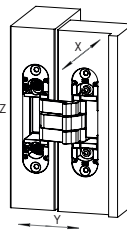
- Продувать вставки петли



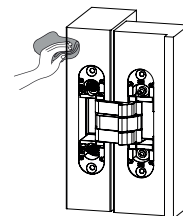
- Производить смазку узлов вращения.
- Использовать только сухую аэрозольную смазку, содержащую тефлон.



- Раз в год диагностировать регулировки на верность.



- Не допускается обработка абразивными веществами и растворителями.
- Загрязнения и пыль следует удалять сухой мягкой тканью.



ПРИМЕЧАНИЕ

Доводчики. Дверные доводчики увеличивают нагрузку на петли и скорость их износа. И, в случае использования дверного полотна с применением доводчика, необходимо учитывать увеличение эффективной массы двери в 1,75 раза. При этом следует иметь в виду, что правильная настройка доводчика – важная составляющая долговечности двери.

Дверные ограничители. При наличии дверных ограничителей, выступающих откосов и других ограничивающих устройств, следует иметь в виду, что вес дверного полотна в подобных случаях является причиной повреждения крепления петель из-за эффекта рычага. Если установка дверного ограничителя обязательна, то его следует монтировать на расстоянии $\approx 75\%$ от ширины дверного полотна (расстояние от оси петель) на полу, либо на стене.

Рекомендация. В процессе эксплуатации петель допустимо ослабление регулировочных винтов, поэтому необходимо проводить сервисную регулировку петель ежегодно, согласно инструкции.

ГАРАНТИЯ

Производитель гарантирует безотказную работу изделия в течение 5 лет со дня продажи (200 000 тыс. циклов открывания/закрывания). В случае выявления неисправностей в пределах гарантийного срока изделие подлежит замене по месту приобретения при наличии кассового чека.