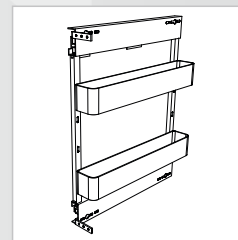


арт. 3151

арт. 3152

арт. 3201

арт. 3202



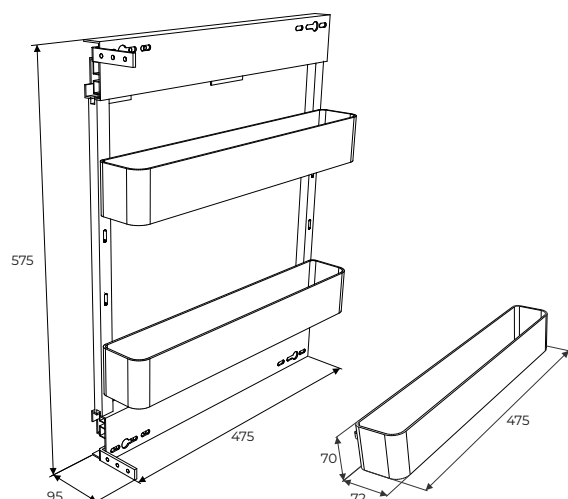
Инструкция по установке бутылочницы

Общая информация

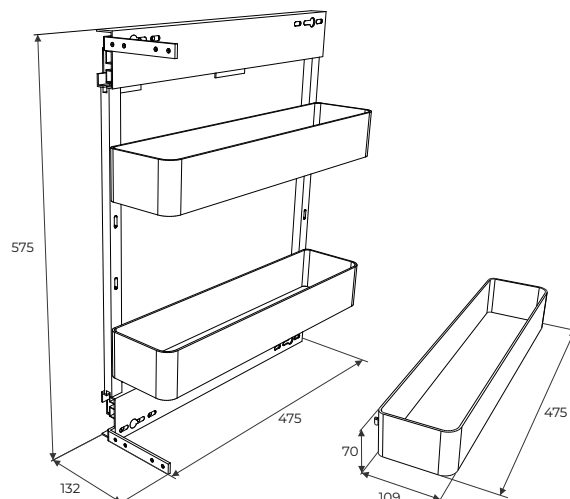
Габариты (ш×г×в)	Ширина базы	Артикул	Крепление
95×475×575	150	31511500	левое
95×475×575	150	31521500	правое
132×475×575	200	32012000	левое
132×475×575	200	32022000	правое

Габариты

Габариты изделия для базы 150 мм (арт. 3151, 3152)



Габариты изделия для базы 200 мм (арт. 3201, 3202)



Комплектация

1 Рама x1 шт.	2 Корзины x2 шт.	3 Направляющие x1 к-т	4 Кронштейн x1 к-т
5 Винт M6x14 x4 шт.	6 Винт M6x19 x2 шт.	7 Винт M4x8 x2 шт.	8 Саморез 3.4x16 x16 шт.

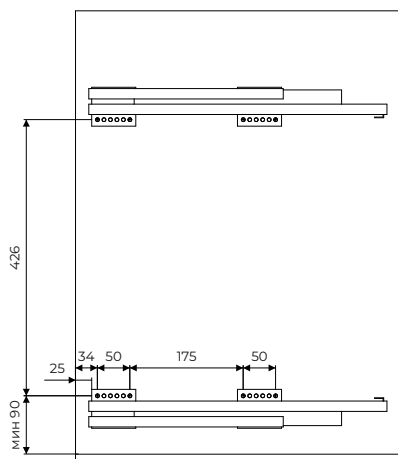
Все размеры указаны в мм, размер погрешности +/- 1 мм. Все размеры рассчитаны с учетом использования ЛДСП толщиной 16 мм.

Производитель оставляет за собой право вносить изменения в товар без ухудшения технических характеристик без предварительного уведомления.



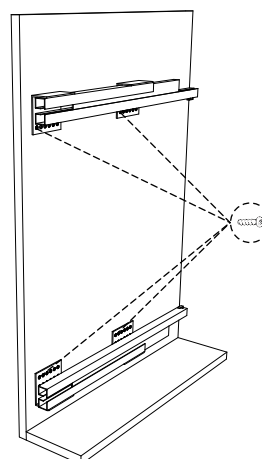
Шаг 1

Сделайте разметку корпуса под направляющие согласно заданным размерам.



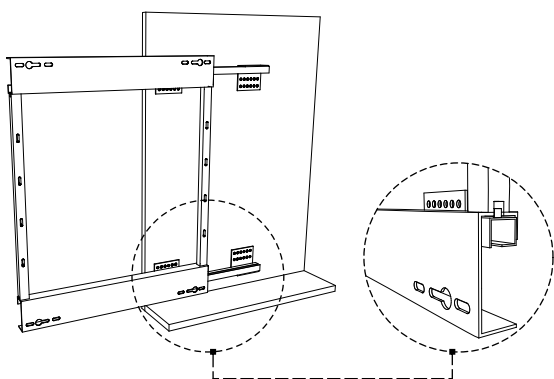
Шаг 2

Установите направляющие (3) и зафиксируйте их саморезами (8).



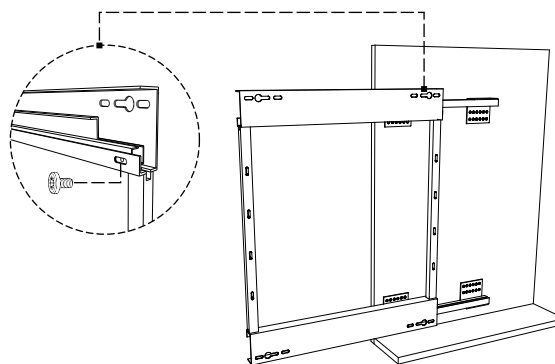
Шаг 3

Установите раму (1) на направляющие (3). Убедитесь, что скоба направляющей вошла в паз на раме.



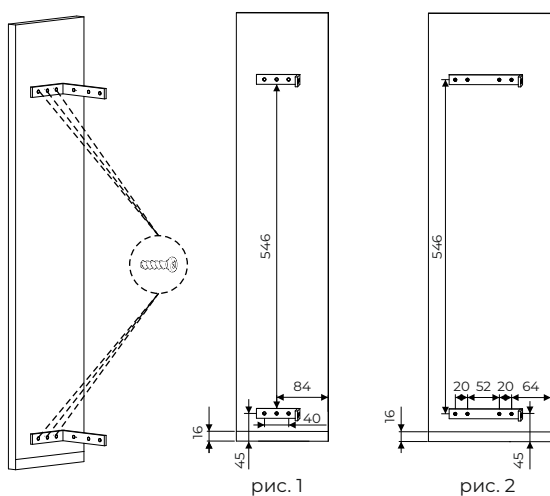
Шаг 4

Зафиксируйте раму винтом (7).



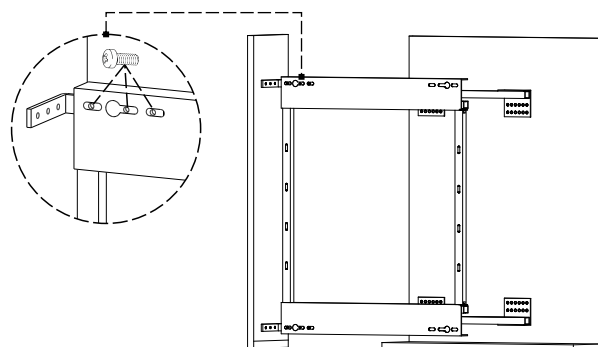
Шаг 5

Сделайте разметку фасада согласно заданным размерам. Рис. 1 — для базы 150 мм, рис. 2 для базы 200 мм.



Шаг 6

Соедините фасад с рамой (1) при помощи кронштейна (4), закрепите винтами (5 и 6). Ослабьте винты крепления корзины для регулировки фасада по глубине. Для регулировки фасада по ширине ослабьте винты на фасаде.



Все размеры указаны в мм, размер погрешности +/- 1 мм. Все размеры рассчитаны с учетом использования ЛДСП толщиной 16 мм.

Производитель оставляет за собой право вносить изменения в товар без ухудшения технических характеристик без предварительного уведомления.

