

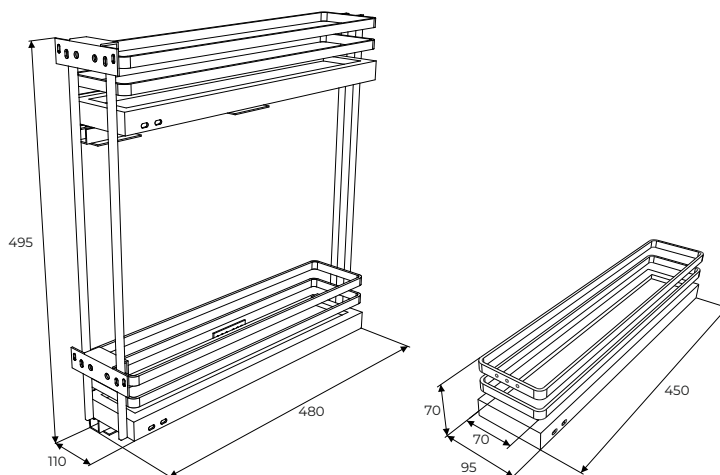
# Инструкция по установке бутылочницы

## Общая информация

Габариты (ш×г×в)	Ширина базы	Артикул	Крепление
110×480×495	150	14.01.251L-150	левое
110×480×495	150	14.01.251R-150	правое

## Габариты

Габариты изделия для базы 150 мм (арт. 14.01.251)



## Комплектация

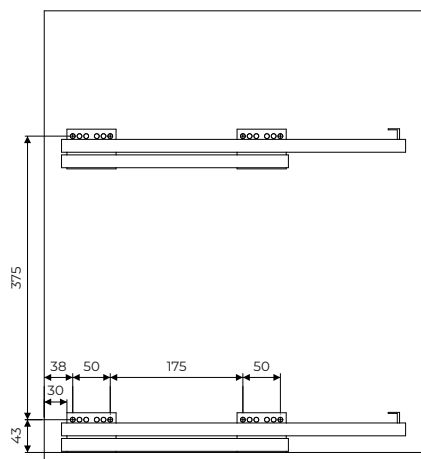
1 Рама х1 шт.	2 Направляющие х1 к-т	3 Кронштейн х1 к-т	
4 Винт M5x16 х4 шт.	5 Винт M5x20 х2 шт.	6 Винт M4x8 х4 шт.	7 Саморез 3.2x16 х16

Все размеры указаны в мм, размер погрешности +/- 1 мм. Все размеры рассчитаны с учетом использования ЛДСП толщиной 16 мм. Производитель оставляет за собой право вносить изменения в товар без ухудшения технических характеристик без предварительного уведомления.



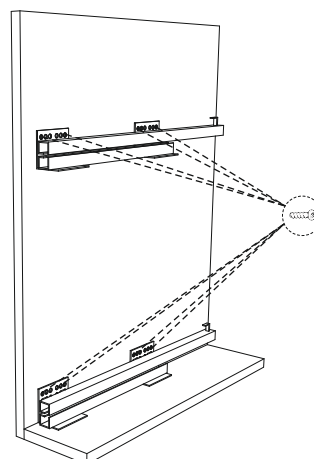
**Шаг 1**

Сделайте разметку корпуса под направляющие согласно заданным размерам.



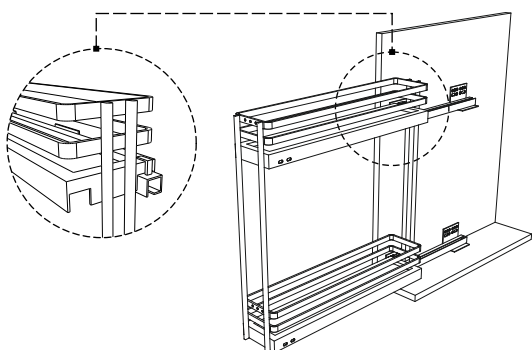
**Шаг 2**

Установите направляющие (2) и зафиксируйте их саморезами (3).



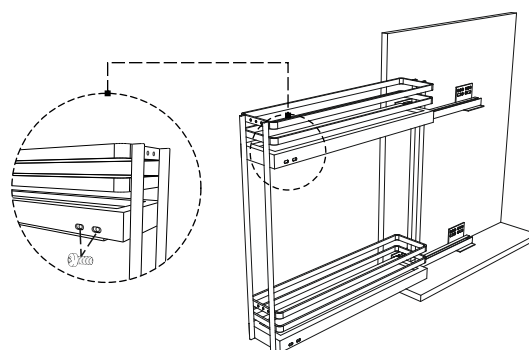
**Шаг 3**

Установите раму (1) на направляющие (2). Убедитесь, что скоба направляющей вошла в паз на раме.



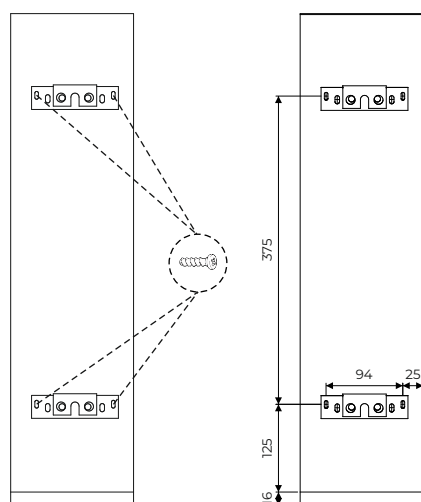
**Шаг 4**

Зафиксируйте раму винтом (6).



**Шаг 5**

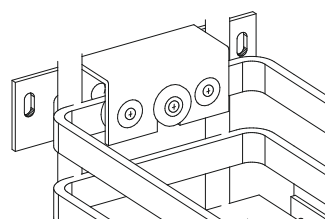
Сделайте разметку фасада согласно заданным размерам.



**Шаг 6**

Вверните винты M5x16 (5) в крайние отверстия на 2/3 длины резьбы, а центральный винт M5x20 (6) — на 1/3. Установите фасад на раму (1) при помощи кронштейна (3) так, чтобы крайние винты зашли за кронштейн, а центральный попал в паз. Затяните центральный винт для фиксации кронштейна.

Регулировка по глубине: осуществляется при помощи крайних винтов с последующей фиксацией центральным винтом. Регулировка по высоте: осуществляется путем ослабления крепежных винтов на фасаде».



Все размеры указаны в мм, размер погрешности +/- 1 мм. Все размеры рассчитаны с учетом использования ЛДСП толщиной 16 мм.

Производитель оставляет за собой право вносить изменения в товар без ухудшения технических характеристик без предварительного уведомления.

