

# Hietzel

## РУКОВОДСТВО ПО УСТАНОВКЕ И ЭКСПЛУАТАЦИИ

### КУХОННАЯ ВЫТЯЖКА

СНТ 6064Т ВL

СНТ 6064Т МВL

СНТ 6064Т WН

СНТ 6064Т GР





**Дата изготовления прибора содержится в серийном номере товара.**

Серийный номер товара указан на этикетке, которая размещена на приборе.

Пример серийного номера товара:

1. Для модели СНТ 6064Т ВL

СНТ6064ТВL25122800001, где

СНТ6064ТВL – код товара

25 – год выпуска (2025 год)

12 – месяц выпуска (декабрь)

28 – число выпуска

00001 – код завода

2. Для модели СНТ 6064Т МВL

СНТ6064ТМВL25122800001, где

СНТ6064ТМВL – код товара

25 – год выпуска (2025 год)

12 – месяц выпуска (декабрь)

28 – число выпуска

00001 – код завода

3. Для модели СНТ 6064Т WН

СНТ6064ТWН25122800001, где

СНТ6064ТWН – код товара

25 – год выпуска (2025 год)

12 – месяц выпуска (декабрь)

28 – число выпуска

00001 – код завода

4. Для модели СНТ 6064Т GR

СНТ6064ТGR25122800001, где

СНТ6064ТGR – код товара

25 – год выпуска (2025 год)

12 – месяц выпуска (декабрь)

28 – число выпуска

00001 – код завода

Уважаемый Покупатель!

Мы благодарны Вам за то, что Вы выбрали продукцию «Hietzel».

Мы постарались сделать всё, чтобы Вы остались довольны нашим изделием.

Перед тем, как приступить к установке и использованию вытяжки, ознакомьтесь, пожалуйста, с содержанием данного руководства, а также с правилами безопасности.

## СОДЕРЖАНИЕ

1. ТЕХНИЧЕСКИЕ ХАРАКТЕРИСТИКИ И СХЕМА	5
2. ОБЩАЯ ИНФОРМАЦИЯ	6
3. МЕРЫ БЕЗОПАСНОСТИ	7
4. УСТАНОВКА	10
5. УПРАВЛЕНИЕ	15
6. ПОДКЛЮЧЕНИЕ, ОБСЛУЖИВАНИЕ И УХОД	17
7. УСТРАНЕНИЕ НЕИСПРАВНОСТЕЙ	21
8. УТИЛИЗАЦИЯ	22
9. СЕРВИСНАЯ ИНФОРМАЦИЯ	23

Изделие произведено в соответствии с европейскими стандартами и сертифицировано

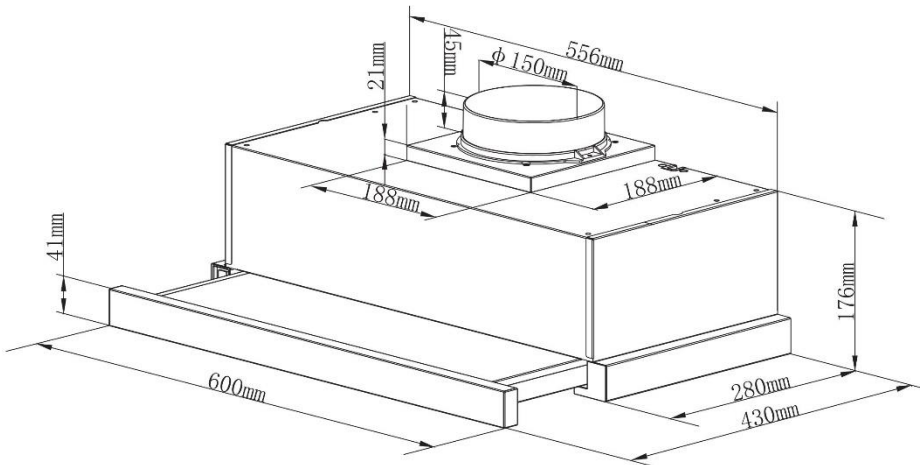


ISO9001 : 2000

Производитель оставляет за собой право вносить изменения в конструкцию с целью улучшения характеристик продукции

## 1. ТЕХНИЧЕСКИЕ ХАРАКТЕРИСТИКИ И СХЕМА

Наименование модели	СНТ 6064Т ВL/МВL/ВН/GR
Управление	сенсорное с жестами
Количество скоростей	3
Номинальное напряжение	220-240 В / 50-60 Гц
Общая мощность	66,5 Вт
Мощность двигателя	65 Вт
Тип двигателя	инвертор
Уровень шума	44 дБ
Производительность	1050 м³/ч
Диаметр воздуховода	150 мм
Освещение	LED 1x1,5 Вт (6500 К)
Режим работы	отвод или рециркуляция
Угольные фильтры	CF65-2-A (опция, в комплект не входят)
Вес нетто	6,5 кг
Вес брутто	7,4 кг



## 2. ОБЩАЯ ИНФОРМАЦИЯ

Внимание! Во избежание поломки, перед включением вытяжки в холодное время года, необходимо выдержать ее в распакованном виде при комнатной температуре не менее 2х часов.

Гарантия на вытяжку Hietzel CHT 6064T VL/MBL/WH/GR составляет 36 месяцев со дня даты продажи, указанной в гарантийном талоне (на светодиодную лампу гарантия составляет 12 месяцев). Для подтверждения права на гарантийное обслуживание, просим Вас сохранять кассовый чек вместе с гарантийным талоном. Гарантийный талон должен быть полностью заполнен с обязательным указанием даты продажи изделия и печатью торгующей организации. При покупке товара требуйте, чтобы продавец поставил свою отметку в гарантийном талоне.

Данная кухонная вытяжка предназначена исключительно для использования в домашнем хозяйстве. Применение изделия в целях отличных от бытовых, недопустимо. Если вытяжку используют для иных целей, то есть риск получения травм и повреждения имущества и на изделие не будет распространяться гарантия.

Официальный срок службы изделия составляет 10 лет.

Гарантийный срок изделия указан в гарантийном талоне, который вложен вместе с Руководством по установке и эксплуатации.

Внимание! По истечении срока службы прибора изготовитель не несет ответственности за безопасную эксплуатацию изделия. Дальнейшая эксплуатация может быть небезопасной, так как из-за естественного старения материалов и износа составных частей значительно увеличивается вероятность возникновения электро- и пожароопасных ситуаций.

Внимание! Нельзя начинать монтаж вытяжки и снимать защитную пленку с вытяжки, пока Вы не убедитесь в технической исправности вытяжки путем подключения ее к электрической сети и проверки всех ее функций.

Рекомендуем все работы по установке, подключению и ремонту Вашей вытяжки доверять только квалифицированным специалистам, занимающимся по роду своей деятельности выполнением таких работ. Установка, подключение и ремонт вытяжки не уполномоченными на то лицами может привести к низкому качеству работы и, как следствие, к повреждению изделия.

Производитель не несет ответственности за любые рода повреждения и поломки, связанные с неправильной установкой, подключением и ремонтом вытяжки.

Название модели и наиболее важные технические характеристики вытяжки указаны в табличке внутри корпуса.

Безопасность детей! Зачастую дети не осознают опасности электроприборов. Во время работы вытяжки необходимо следить за детьми и не позволять им играть с ней. Упаковочные материалы (такие как полиэтиленовая пленка) могут стать причиной удушья, держите их вне досягаемости детей.

Используйте свое изделие в соответствии с Руководством по установке и эксплуатации. Если у Вас возникнут вопросы по вытяжке, Вы можете обратиться в пункты сервисного обслуживания по адресам, указанным на сайте [www.hietzel.ru](http://www.hietzel.ru) в разделе «Гарантия и возврат».

По окончании сервисных работ, не забудьте потребовать у специалиста отметку в гарантийном талоне.

### 3. МЕРЫ БЕЗОПАСНОСТИ

В этом руководстве приведены инструкции по правильной установке и использованию кухонной вытяжки. Пожалуйста, внимательно прочтите его перед использованием, даже если Вы знакомы с прибором. Руководство следует сохранить в надежном месте для дальнейшего использования.

- Не используйте вытяжку без жирособирающих фильтров или если фильтры чрезмерно загрязнены.
- Не оставляйте сковороды без присмотра во время приготовления, поскольку перегретый жир или масло могут загореться.
- Никогда не оставляйте открытый огонь под вытяжкой.



- Если вытяжка повреждена, не пользуйтесь ей.
- Не допускайте возникновения открытого огня при готовке под вытяжкой.
- **ВНИМАНИЕ:** части прибора в зоне досягаемости могут нагреваться при использовании кухонных приборов.
- Минимальное расстояние между варочной панелью и нижней частью вытяжки, при расположении вытяжки:
  - над электрической варочной панелью – не менее 65 см.
  - над газовой варочной панелью – не менее 75 см.
- Нельзя подключать вытяжку к дымоходу, который используется для отвода дыма от приборов, сжигающих газ или другое топливо. Кухонные вытяжки и другие вытяжные устройства для приготовления пищи могут негативно повлиять на безопасную работу приборов, сжигающих газ или другое топливо (в том числе находящихся в других помещениях), из-за обратного потока дымовых газов. Эти газы потенциально могут привести к отравлению угарным газом. После установки кухонной вытяжки или другого вытяжного устройства для приготовления пищи работа газовых приборов с открытым дымоходом должна быть проверена компетентным лицом, чтобы убедиться в отсутствии обратного потока дымовых газов.



- Важно! Всегда отключайте прибор от электросети во время установки и технического обслуживания, например, замены лампы.
- Вытяжку необходимо установить в соответствии с инструкцией по установке и с соблюдением всех указанных размеров.

- Все работы по установке должны выполняться компетентным лицом или квалифицированным электриком.
- Пожалуйста, аккуратно утилизируйте упаковочный материал. Он может нанести вред детям.
- Обратите внимание на острые края внутри вытяжки, особенно во время установки и чистки.
- Убедитесь, что воздуховод не имеет изгибов с углом менее 90 градусов, поскольку это снижает эффективность работы вытяжки.
- Предупреждение: несоблюдение инструкций по установке винтов или крепежных устройств может привести к поражению электрическим током.
- Предупреждение: перед проведением работ, связанных с электрической частью прибора, все цепи питания должны быть отключены.
- Не используйте лампы меньшего напряжения, чем указано.
- Всегда закрывайте кастрюли и сковородки крышками, когда готовите на газовой плите.
- В режиме рециркуляции, воздух не удаляется из помещения. Пожалуйста, убедитесь, что соблюдаются надлежащие меры по вентиляции. В режиме рециркуляции вытяжка удаляет запахи из помещения, но не пар.
- В помещении должна быть обеспечена достаточная вентиляция, если вытяжка используется одновременно с приборами, сжигающими газ или другое топливо.
- Вытяжка предназначена только для домашнего использования.



- Если шнур питания поврежден, то во избежание опасности он должен быть заменен производителем, его сервисным агентом или лицом с аналогичной квалификацией.
- Прибор не предназначен для использования лицами (включая детей) с ограниченными физическими, сенсорными или умственными способностями или с недостатком опыта и знаний, за исключением случаев, когда они находятся под присмотром или проинструктированы относительно использования прибора лицом, ответственным за их безопасность.
- Следите, чтобы дети не играли с прибором.
- Прибор могут использовать дети в возрасте от 8 лет и старше, а также лица с ограниченными физическими, сенсорными или умственными способностями или с недостатком опыта и знаний, если они находятся под присмотром или проинструктированы по безопасному использованию прибора и понимают опасности, связанные с использованием прибора.



- Если очистка не будет проводиться в соответствии с инструкциями, существует опасность

возгорания.

- Соблюдайте правила подключения прибора к вентиляционным каналам.
- Регулярно очищайте прибор, согласно методике, указанной в главе «Техническое обслуживание».
- В целях безопасности используйте крепежные или монтажные винты только того размера, которые рекомендованы в данном руководстве по эксплуатации.
- Подробную информацию о методе и периодичности очистки см. в разделе «Техническое обслуживание и очистка» руководства по эксплуатации.
- Информацию о том, как установить и закрепить прибор см. в разделе «Эксплуатация» в главе «Установка» данного руководства.
- Чистка и пользовательское обслуживание не должны производиться детьми без присмотра.
- При одновременной работе вытяжки и приборов, питающихся энергией, отличной от электричества, величина разряжения в помещении не должно превышать 4 Па ( $4 \cdot 10^{-5}$  бар).
- **ВНИМАНИЕ!** Опасность возгорания! Не храните предметы на варочных поверхностях.
- Не используйте пароочиститель для чистки прибора.
- **НИКОГДА** не пытайтесь потушить огонь водой. Выключите прибор и затем накройте пламя, например, крышкой или противопожарным одеялом.

## 4. УСТАНОВКА

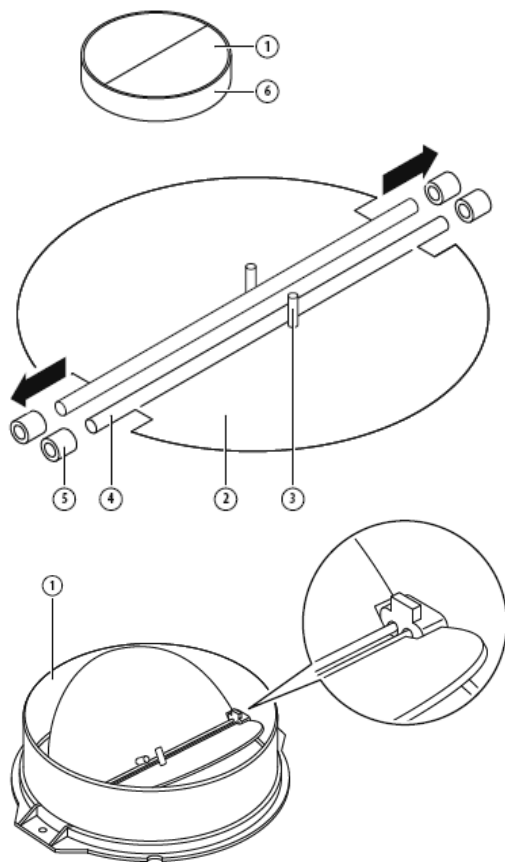
### УСТАНОВКА С ПОДКЛЮЧЕНИЕМ К ВЕНТКАНАЛУ

#### МОНТАЖ ОБРАТНОГО КЛАПАНА

Если на вытяжке еще не установлен обратный клапан, следует собрать его самостоятельно. На изображении показан только пример монтажа обратного клапана, поскольку выходное отверстие может отличаться в зависимости от модели и конфигурации.

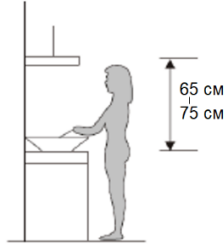
Для сборки обратного клапана 1 выполните следующие действия:

- установите лепесток клапана 2 в корпус 6;
- при этом штифт 3 должен быть направлен вверх;
- ось 4 должна вставиться в отверстия на корпусе через проставки 5;
- повторите те же операции для второго лепестка.

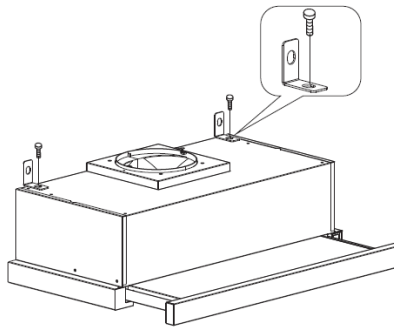


**МОНТАЖ ВЫТЯЖКИ НА СТЕНУ**

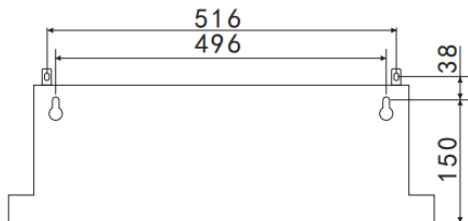
1. Определите место крепежных отверстий для закрепления вытяжки на расстоянии 65 см от электрической варочной поверхности и 75 см от газовой варочной поверхности.

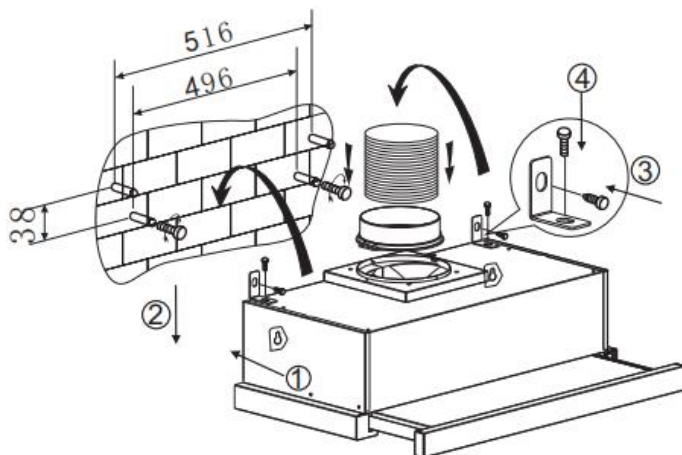


2. Закрепите на вытяжке L-образные кронштейны с помощью двух винтов M4x10.

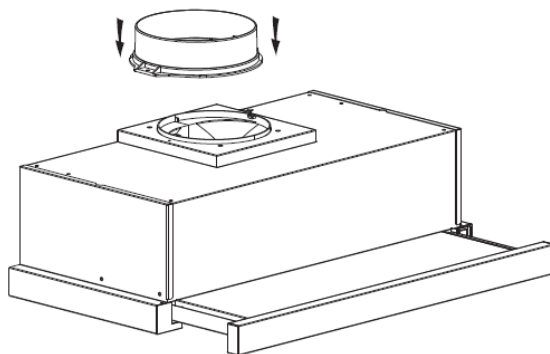


3. Просверлите в стене 4 отверстия диаметром 8 мм на требуемой высоте.
4. Вставьте в отверстия дюбели и вкрутите 2 винта ST4x30 в нижние дюбели и повесьте вытяжку на эти винты, как показано на рисунке ниже.
5. После чего закрепите вытяжку двумя винтами ST4x30 сквозь L-образный кронштейн.



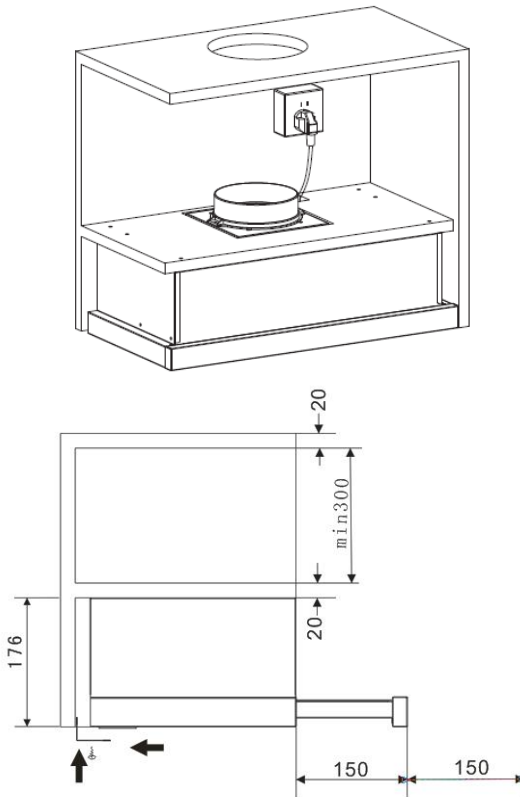


6. Закрепите выходной патрубок на вытяжке с помощью двух винтов ST4x8.
7. Закрепите гофротрубу к патрубку, и подключите её к вентканалу.

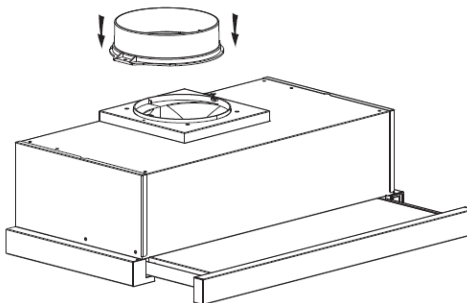


**МОНТАЖ ВЫТЯЖКИ В КУХОННЫЙ ШКАФ**

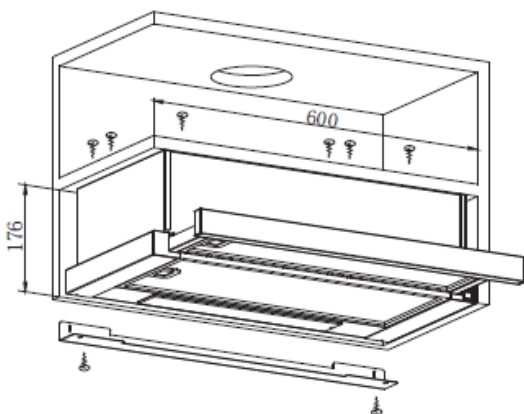
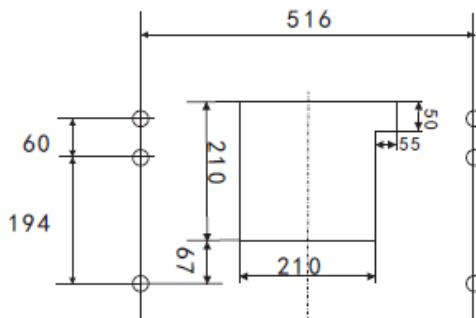
1. Общие требования к размерам кухонного шкафа, и способ монтажа приведены на рисунке.



2. Закрепите выходной патрубок на вытяжке с помощью двух винтов ST4x8.



3. Просверлите 6 отверстий диаметром 6 мм в панели кухонного шкафа, кверху которой будет закреплена вытяжка.
4. Вырежьте отверстие в этой же панели согласно схеме.



Если между стеной и вытяжкой образуется щель, Вы можете установить L-образную планку снизу вытяжки, закрепив ее двумя винтами ST3x12.

Установка этой планки необязательна.

**Примечание:** гофротруба не входит в комплект.

## ПРЕДУПРЕЖДЕНИЕ:









- В целях безопасности используйте только монтажные винты того размера, которые рекомендованы в данном руководстве по эксплуатации.
- Несоблюдение инструкций по установке винтов или крепежных устройств может привести к поражению электрическим током.

## 5. УПРАВЛЕНИЕ




На панели управления имеется пять сенсорных кнопок и датчики управления жестами. См. рисунок выше:

-  Уменьшение мощности
-  Увеличение мощности
-  Подсветка
-  Таймер
-  Питание
-  Датчики жестов

Включение: после подключения вытяжки к электросети все индикаторы кнопок загорятся, и вытяжка перейдет в режим ожидания.

### Кнопка питания


Нажмите кнопку питания  один раз. Загорятся индикаторы функциональных клавиш (Увеличение мощности, Уменьшение мощности, Таймер, Подсветка). На дисплее отобразится «0» и вытяжка перейдет в режим работы на низкой мощности.

Нажмите кнопку питания еще раз, все индикаторы функциональных клавиш погаснут, работа вытяжки будет остановлена. Вытяжка перейдет в режим ожидания. Вышеуказанные шаги могут быть выполнены многократно.

Кнопки подсветки и увеличения мощности работают независимо от кнопки питания. При нажатии одной из этих кнопок, вытяжка перейдет в режим работы.

При нажатии кнопки питания в любом режиме, вытяжка отключится.


### Кнопка подсветки

Нажмите кнопку подсветки  один раз. Индикатор кнопки загорится и включится подсветка.

Нажмите кнопку еще раз, подсветка выключится, индикатор кнопки также погаснет. При повторном нажатии подсветка включится снова.

### Кнопка увеличения мощности

У вытяжки 3 скорости работы: низкая, средняя и высокая.


Нажмите кнопку увеличения мощности  один раз, индикатор кнопки загорится, вытяжка начнет работать на низкой мощности. На светодиодном дисплее отобразится цифра «1».

Нажмите кнопку увеличения мощности еще раз, когда вытяжка работает на низкой мощности, вытяжка начнет работать на средней мощности, и на светодиодном дисплее отобразится «2»,

Нажмите кнопку увеличения мощности еще раз, когда вытяжка работает на средней мощности, вытяжка начнет работать на высокой мощности, и на светодиодном дисплее отобразится цифра «3».

При дальнейших нажатиях, вытяжка продолжит работать на высокой мощности.

## Кнопка уменьшения мощности

Нажмите кнопку уменьшения мощности , вытяжка понизит мощность на один уровень, а на дисплее отобразится текущая мощность работы, загорится индикатор кнопки уменьшения мощности, увеличения мощности и кнопки питания.

При нажатии кнопки уменьшения мощности во время работы на низкой мощности на светодиодном дисплее отобразится «0», вытяжка выключится, а индикаторы кнопки уменьшения мощности, увеличения мощности и кнопки питания погаснут.

## Кнопка таймера

Кнопка таймера работает только тогда, когда вентилятор вытяжки включен (если вытяжка в режиме ожидания или если включена только подсветка, нажатие кнопки ни к чему не приведет).


Нажатие на кнопку таймера, устанавливает таймер отключения на 5 минут.

При повторном нажатии, таймер будет сброшен.

По истечении установленного времени вытяжка выключится, и подсветка погаснет.

При изменении скорости работы вытяжки таймер будет отменен.

## Управление жестами

Махните рукой слева направо один раз не далее 8 см от датчиков на передней панели  (слева и справа от панели управления). Вытяжка начнет работать на низкой мощности и дисплее отобразится «1». Включится подсветка, загорятся индикаторы кнопок питания, увеличения мощности, уменьшения мощности, подсветки.

Махните рукой слева направо еще раз. Вытяжка начнет работать на средней мощности и на дисплее отобразится «2».

Махните рукой слева направо еще раз. Вытяжка начнет работать на высокой мощности и на дисплее отобразится «3».

Если продолжать махать рукой слева направо, когда вытяжка работает на высокой мощности, вытяжка будет работать с той же мощностью.

Махните рукой справа налево один раз. Вытяжка переключится на более низкую мощность, загорятся индикаторы кнопок питания, увеличения мощности, уменьшения мощности, подсветки, а светодиодный дисплей покажет текущий уровень мощности. Если жестами уменьшить мощность до нуля, все индикаторы погаснут, и вытяжка перейдет в режим ожидания.

Если в течение 10 минут не нажимать функциональные клавиши, датчик жестов перейдет в спящий режим. Чтобы снова активировать датчик жестов, нужно нажать любую клавишу. Функция управления жестами работает только когда датчик активен.

## 6. ПОДКЛЮЧЕНИЕ, ОБСЛУЖИВАНИЕ И УХОД

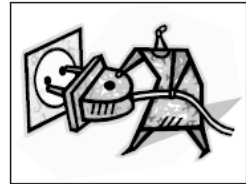
ИЗДЕЛИЕ РАЗРЕШЕНО К ПРИМЕНЕНИЮ В РФ.

ПРИМЕЧАНИЕ:

- Вытяжка оборудована вилок. Не допускается срезание вилок. В этом случае гарантия на изделие не предоставляется.

ОСТОРОЖНО!

- Перед проведением технического обслуживания или чистки вытяжку следует отключить от электросети. Убедитесь, что вытяжка выключена и вилка вынута из розетки.
- Внешние поверхности подвержены царапинам и потертям, поэтому следуйте инструкциям по очистке, чтобы обеспечить наилучший результат без повреждений.



Чистку и техническое обслуживание следует выполнять на холодном приборе. Избегайте скопления на поверхностях прибора щелочных или кислотных веществ (лимонный сок, уксус и т. д.).

ПОВЕРХНОСТИ ИЗ НЕРЖАВЕЮЩЕЙ СТАЛИ

Нержавеющую сталь необходимо чистить регулярно (например, еженедельно), чтобы обеспечить длительный срок службы прибора. Протирайте поверхность чистой мягкой тканью. Можно использовать специальную жидкость для очистки нержавеющей стали.

Протирайте поверхность по направлению волокон нержавеющей стали, чтобы не допустить появления перекрестных царапин.

При уходе за поверхностями из нержавеющей стали убедитесь, что под ткань не попадают острые предметы и абразивы.

ПОВЕРХНОСТЬ ПАНЕЛИ УПРАВЛЕНИЯ

Панель управления можно мыть теплой мыльной водой. Перед чисткой убедитесь, что ткань чистая и хорошо отжатая. Используйте сухую мягкую ткань, чтобы удалить лишнюю влагу, оставшуюся после очистки.

ВАЖНО:

Используйте нейтральные моющие средства и избегайте использования агрессивных чистящих химикатов, сильнодействующих бытовых моющих средств или продуктов, содержащих абразивы, так как это ухудшит внешний вид прибора и потенциально может стереть изображения на панели управления, а также приведет к аннулированию гарантии производителя.

## СЕТЧАТЫЕ ЖИРОВЫЕ ФИЛЬТРЫ

Сетчатые фильтры можно очищать вручную. Замочите их примерно на 3 минуты в воде с мягким моющим средством, а затем аккуратно почистите мягкой щеткой. Не нажимайте слишком сильно, чтобы не повредить фильтр.

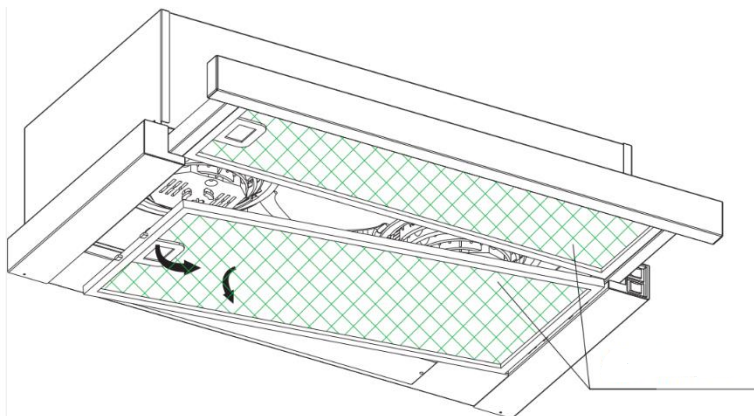
Оставьте фильтр просохнуть естественным путем вдали от прямых солнечных лучей.

Фильтры следует мыть отдельно от посуды и кухонных принадлежностей. Ополаскиватель использовать нежелательно.

## СНЯТИЕ ЖИРОВЫХ СЕТЧАТЫХ ФИЛЬТРОВ

Чтобы снять фильтры, выполните следующие четыре шага:

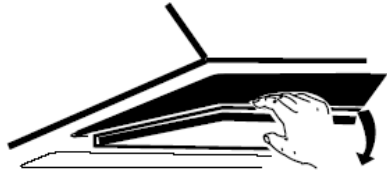
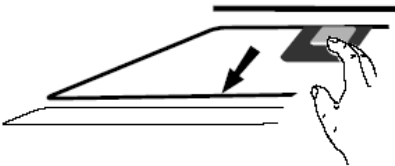
- Выдвиньте переднюю панель вытяжки.
- Нажмите на замок фильтра и потяните вниз.
- Вытащите заднюю часть фильтра из пазов.
- Повторите эти действия для всех фильтров.
- Установка фильтров происходит в обратном порядке.



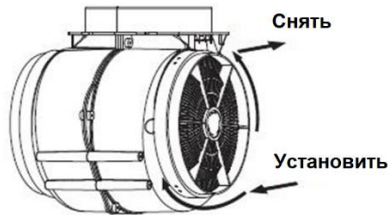
**УГОЛЬНЫЕ ФИЛЬТРЫ (не входят в комплект поставки)**

Для работы вытяжки в режиме рециркуляции нужно использовать фильтры с активированным углем. Угольные фильтры следует менять 1 раз каждые 3 месяца (в зависимости от интенсивности использования срок службы угольного фильтра может быть больше или меньше 3 месяцев). Процедура установки угольного фильтра следующая:

- Перед установкой или заменой угольного фильтра, отключите прибор от сети.
- Нажмите на замок и снимите сетчатый жировой фильтр.



- Прижмите угольный фильтр к посадочному месту на корпусе мотора и повернув его по часовой стрелке зафиксируйте. Сделайте это также для второго угольного фильтра с другой стороны мотора.

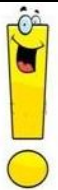


- Установите на место сетчатый жировой фильтр.
- Подключите питание.

**ПРИМЕЧАНИЕ:**

- Убедитесь, что фильтры надежно зафиксированы. В противном случае они ослабнут и создадут опасность.
- При установке угольных фильтров мощность всасывания снижается.
- Угольные фильтры не входят в комплект поставки.
- Необходимо менять сразу 2 угольных фильтра с обеих сторон турбины.

## ЗАМЕНА ЛАМПЫ ПОДСВЕТКИ



- Лампа должна быть заменена производителем, его сервисным агентом или лицом с аналогичной квалификацией.
- Всегда отключайте электропитание перед выполнением каких-либо операций с прибором. При замене лампы убедитесь, что она полностью остыла, прежде чем прикасаться к ней руками.
- При установке новой лампы касайтесь её через ткань или перчатки, чтобы пот не попал на лампочку, поскольку это может сократить срок ее службы

### ПРИМЕЧАНИЕ:

- Перед заменой лампы, убедитесь, что прибор выключен и отсоединен от сети.
- Используйте средства защиты при замене лампы, например, перчатки.

### Замена ламп:

1. Снимите жировой сетчатый фильтр.
2. Способ 1. С помощью инструмента или руками нажмите на пружинные держатели по обеим сторонам LED-лампы вовнутрь, до тех пор, пока она будет извлечена см. Рис. 1. Затем слегка потяните ее на себя, чтобы вытянуть провод питания, и отсоедините коннектор см. Рис. 2.  
Способ 2. Используя плоскую отвертку, подденьте плафон лампы снизу см. Рис. 3. Далее слегка подтяните плафон на себя и отсоедините коннектор см. Рис. 2.
3. Сборка производится в обратном порядке.

- Максимальная мощность: 1×1,5 Вт.
- Цветовая температура: 6500 К.
- Диапазон напряжения: 12 В постоянного тока.
- Размеры лампы:

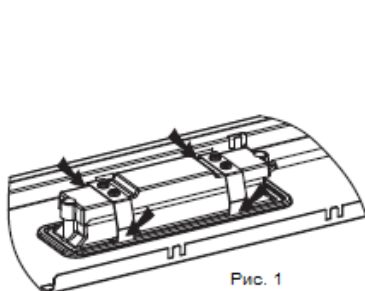
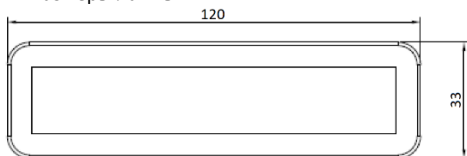


Рис. 1



Рис. 2

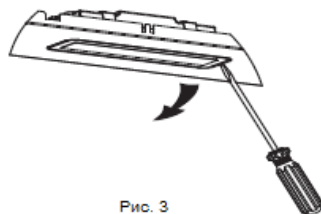


Рис. 3

## 7. УСТРАНЕНИЕ НЕИСПРАВНОСТЕЙ

Проблема	Возможная причина	Решение
Подсветка включается, но мотор вентилятора не работает.	Выключатель вентилятора выключен.	Включите вентилятор.
	Выключатель вентилятора вышел из строя.	Обратитесь в сервисный центр.
	Двигатель вышел из строя.	Обратитесь в сервисный центр.
Не включается подсветка, не работает мотор вентилятора.	Сработала защита электросети.	Сбросьте/замените предохранительные устройства.
	Сетевой кабель не закреплен или отсоединен.	Вставьте сетевой кабель в розетку. Убедитесь, что в сети есть напряжение.
Подтёки масла или жира.	Обратный клапан и выпускной патрубок плохо уплотнены.	Снимите обратный клапан и уплотните его при помощи герметика.
	Подтёки из соединения вентканала и кожуха.	Снимите кожух и уплотните его.
Подсветка не работает.	Лампы подсветки неисправны или сломаны.	Замените лампы согласно этой инструкции.
Недостаточная мощность всасывания.	Расстояние между вытяжкой и газовой плитой слишком большое.	Установите вытяжку на правильном уровне.

### ПРИМЕЧАНИЕ:



Любой электрический ремонт этого устройства должен соответствовать местным, государственным и федеральным законам. Если у вас есть какие-либо сомнения, обратитесь в сервисный центр, прежде чем предпринимать какие-либо из вышеперечисленных действий. Всегда отключайте устройство от источника питания при открытии устройства.

## 8. УТИЛИЗАЦИЯ



Данное изделие отмечено символом селективной сортировки электронного оборудования. Это означает, что данное изделие нельзя утилизировать вместе с бытовыми отходами, а необходимо использовать систему раздельного сбора в соответствии с Директивой 2012/19/ЕС. После этого оно будет переработано или разобрано для минимизации воздействия на окружающую среду. Электрические и электронные изделия потенциально опасны для окружающей среды и здоровья человека из-за наличия в них опасных веществ. Для получения дополнительной информации обратитесь в местные или региональные органы власти, службу утилизации бытовых отходов или в магазин, где был приобретен прибор.

### ПРИМЕЧАНИЕ:

Ниже указано, как снизить общее воздействие процесса приготовления пищи на окружающую среду (например, потребление энергии).

1. Установите вытяжку в подходящем месте с хорошей вентиляцией.
2. Регулярно очищайте вытяжку, чтобы не уменьшать сечение воздуховодов.
3. Не забывайте выключать освещение вытяжки после приготовления пищи.
4. Не забывайте выключить вытяжку после приготовления пищи.

### ИНФОРМАЦИЯ ПО РАЗБОРКЕ ПРИБОРА

Не разбирайте прибор способами, не указанными в руководстве пользователя. Прибор не может быть разобран пользователем. По окончании срока службы прибор нельзя выбрасывать вместе с бытовыми отходами. Обратитесь в местные органы власти или к обслуживающую организацию за рекомендациями по переработке.

## 9. СЕРВИСНАЯ ИНФОРМАЦИЯ

Используйте свое изделие в соответствии с инструкциями по эксплуатации. Если у Вас возникнут вопросы по изделию, Вы можете обратиться в пункты обслуживания по адресам, указанным на сайте [www.hietzel.ru](http://www.hietzel.ru) в разделе «Гарантия и возврат».

По окончании сервисных работ, не забудьте потребовать у сервисного специалиста отметку в гарантийном талоне. Официальный срок службы изделия составляет 10 лет. Учитывая надежность и высокое качество устройства, фактический срок службы может быть существенно выше официального. Гарантийный срок изделия указан в гарантийном талоне, который вложен с руководством по эксплуатации.

**ВНИМАНИЕ:** Вытяжка оборудована вилоккой. Не допускается срезание вилки. В этом случае гарантия на изделие не предоставляется.

### **Контактная информация**

Импортер (Уполномоченное изготовителем лицо):

Общество с ограниченной ответственностью «ВЕЛТ».

Место нахождения: 248000, г. Калуга, ул. Луначарского, д. 57, стр. 2, Российская Федерация.

Телефон: +7 800 707-51-71

Сайт: [www.ooo-velt.ru](http://www.ooo-velt.ru)

Изготовитель: GUANGDONG ATLAN ELECTRONIC APPLIANCE MANUFACTURE CO., LTD.

Место нахождения: EAST 3 JIANGYI ROAD, LELIU TOWN, SHUNDE, FOSHAN, GUANGDONG, КИТАЙ.









[hietzel.ru](http://hietzel.ru)

---