

**МИКРОВОЛНОВАЯ ПЕЧЬ БЫТОВАЯ**

**РУКОВОДСТВО ПО ЭКСПЛУАТАЦИИ**



**HORIZONT**

**HSM2012W**

**HSM2012B**


**ВАЖНЫЕ ИНСТРУКЦИИ ПО БЕЗОПАСНОСТИ  
ВНИМАТЕЛЬНО ПРОЧИТАЙТЕ И СОХРАНИТЕ  
ДЛЯ БУДУЩЕГО ИСПОЛЬЗОВАНИЯ**



## СОДЕРЖАНИЕ

---

УСЛОВИЯ ЭКСПЛУАТАЦИИ, ОСНОВНЫЕ ПАРАМЕТРЫ, ТЕХНИЧЕСКИЕ ХАРАКТЕРИСТИКИ.....	2
ПОТРЕБИТЕЛЬСКИЕ ХАРАКТЕРИСТИКИ.....	3
РЕКОМЕНДАЦИИ ПОКУПАТЕЛЮ .....	3
КОМПЛЕКТНОСТЬ .....	3
МЕРЫ БЕЗОПАСНОСТИ.....	4
МЕРЫ ПОЖАРНОЙ БЕЗОПАСНОСТИ .....	6
ПОДГОТОВКА К ПРИМЕНЕНИЮ.....	6
УСТРОЙСТВО ПЕЧИ .....	10
ПАНЕЛЬ УПРАВЛЕНИЯ.....	11
ПОДКЛЮЧЕНИЕ ПЕЧИ.....	12
ПРИГОТОВЛЕНИЕ В РЕЖИМЕ «МИКРОВОЛНЫ».....	12
РАЗМОРАЖИВАНИЕ ПО ВЕСУ.....	14
ПРЕРЫВАНИЕ РАБОТЫ ПЕЧИ В ПРОЦЕССЕ ПРИГОТОВЛЕНИЯ.....	15
ЧИСТКА ПЕЧИ .....	15
ТЕХНИЧЕСКОЕ ОБСЛУЖИВАНИЕ.....	16
ВОЗМОЖНЫЕ НЕИСПРАВНОСТИ И СПОСОБЫ ИХ УСТРАНЕНИЯ .....	17
ГАРАНТИЙНЫЙ ТАЛОН.....	18

Настоящее Руководство по эксплуатации распространяется на печь микроволновую бытовую (далее – печь) HORIZONT HSM2012W / HSM2012B, соответствующую требованиям  ТУ ВУ 200007197.089-2025.

Печь предназначена для приготовления пищи, разогревания и размораживания пищевых продуктов.

Печь предназначена для бытового использования.

Печь по условиям безопасности в эксплуатации соответствует требованиям защиты класса 1 ГОСТ IEC 60335-2-25-2014.

## **УСЛОВИЯ ЭКСПЛУАТАЦИИ, ОСНОВНЫЕ ПАРАМЕТРЫ ТЕХНИЧЕСКИЕ И ПОТРЕБИТЕЛЬСКИЕ ХАРАКТЕРИСТИКИ**

### **Условия эксплуатации**

Температура воздуха	от плюс 10° до плюс 45° С
Относительная влажность воздуха	не более 95 %
Атмосферное давление	от 86 до 106 кПа (от 650 до 800 мм рт.ст)

### **Основные параметры**

Напряжение питания от сети переменного тока частотой 50 Гц	(230) В
Номинальная микроволновая мощность	700 Вт
Номинальная потребляемая мощность в режиме «Микроволны»	1100Вт
Рабочая частота	(2450±49) МГц
КПД печи	>51%
Объем камеры	20 л
Потребляемая мощность в режиме ожидания	не более 0,10 Вт
Габаритные размеры, не более	445x328,5x242 мм
Масса, не более	9,2 кг

## Потребительские характеристики

- ◆ Возможность установки 5-ти уровней микроволновой мощности
- ◆ Электромеханический таймер на 35 мин
- ◆ Размораживание по весу
- ◆ Подача звукового сигнала по окончании процесса приготовления
- ◆ Защита от включения при открытой двери
- ◆ Включение подсветки камеры печи в процессе приготовления

## РЕКОМЕНДАЦИИ ПОКУПАТЕЛЮ

При покупке печи проверьте ее на отсутствие механических повреждений конструкции, внешнего оформления и упаковки, на функционирование, на соответствие разделу «КОМПЛЕКТНОСТЬ» настоящего Руководства по эксплуатации.

Проверьте наличие гарантийного и отрывных талонов и правильность их заполнения (наличие серийного номера, даты продажи и печати фирмы-продавца).

**Примечание** – *Выполнение указанных проверок является обязанностью продавца.*

Сохраняйте кассовый чек, Руководство по эксплуатации и гарантийный талон до конца гарантийного срока эксплуатации.

**Руководство по эксплуатации и гарантийный талон, прилагаемые к печи, при утере не восстанавливаются.**

Во избежание повреждения печи при транспортировании в упаковке изготовителя соблюдайте меры предосторожности:

- оберегайте от резких толчков и падений;
- избегайте длительного пребывания под дождем или мокрым снегом.

*Компания Horizont постоянно совершенствует свои изделия и поэтому оставляет за собой право вносить изменения, не влияющие на безопасность и функционирование печи.*

## КОМПЛЕКТНОСТЬ

Печь	1 шт.
Руководство по эксплуатации	1 шт.
Гарантийный талон	1 шт.
Кольцо роликное	1 шт.
Стеклянное блюдо (Ø245 мм)	1 шт.
Индивидуальная тара	1 компл.

МЕРЫ БЕЗОПАСНОСТИ  
ПРАВИЛА БЕЗОПАСНОСТИ  
ВНИМАТЕЛЬНО ПРОЧИТЕ И СОХРАНИТЕ

**ДЛЯ ИСПОЛЬЗОВАНИЯ В КАЧЕСТВЕ СПРАВОЧНОЙ ИНФОРМАЦИИ**

**ВНИМАНИЕ:** ПРИ ПОВРЕЖДЕНИИ ДВЕРЦЫ ИЛИ ДВЕРНЫХ УПЛОТНЕНИЙ ПЕЧЬ НЕ СЛЕДУЕТ ИСПОЛЬЗОВАТЬ ДО УСТРАНЕНИЯ НЕИСПРАВНОСТИ КОМПЕТЕНТНЫМ ПЕРСОНАЛОМ!

**ВНИМАНИЕ:** ВСЕ РАБОТЫ ПО ОБСЛУЖИВАНИЮ И РЕМОНТУ ПРИБОРА, СВЯЗАННЫЕ СО СНЯТИЕМ КРЫШЕК, ОБЕСПЕЧИВАЮЩИХ ЗАЩИТУ ОТ ВОЗДЕЙСТВИЯ МИКРОВОЛНОВОЙ ЭНЕРГИИ, ДОЛЖНЫ ВЫПОЛНЯТЬСЯ ТОЛЬКО СПЕЦИАЛИСТАМИ!

**ВНИМАНИЕ:** ЖИДКОСТИ И ДРУГИЕ ПРОДУКТЫ НЕЛЬЗЯ РАЗОГРЕВАТЬ В ЗАКРЫТЫХ ЕМКОСТЯХ ВО ИЗБЕЖАНИЕ ВЗРЫВА!

**ВНИМАНИЕ:** ИСПОЛЬЗОВАНИЕ ПЕЧИ ДЕТЬМИ БЕЗ НАДЗОРА РАЗРЕШАЕТСЯ ТОЛЬКО В СЛУЧАЕ, ЕСЛИ ИМ ДАНЫ СООТВЕТСТВУЮЩИЕ И ПОНЯТНЫЕ ИНСТРУКЦИИ О БЕЗОПАСНОМ ПОЛЬЗОВАНИИ ПЕЧЬЮ И ОПАСНОСТЯХ, КОТОРЫЕ МОГУТ ВОЗНИКНУТЬ ПРИ ЕЕ НЕПРАВИЛЬНОЙ ЭКСПЛУАТАЦИИ!

**ВНИМАНИЕ:** ПЕЧЬ НЕ ПРЕДНАЗНАЧЕНА ДЛЯ ИСПОЛЬЗОВАНИЯ ЛИЦАМИ (ВКЛЮЧАЯ ДЕТЕЙ) С ПОНИЖЕННЫМИ ФИЗИЧЕСКИМИ ИЛИ УМСТВЕННЫМИ СПОСОБНОСТЯМИ ИЛИ ПРИ ОТСУТСТВИИ У НИХ ОПЫТА ИЛИ ЗНАНИЙ, ЕСЛИ ОНИ НЕ НАХОДЯТСЯ ПОД КОНТРОЛЕМ ИЛИ НЕ ПРОИНСТРУКТИРОВАНЫ ОБ ИСПОЛЬЗОВАНИИ ПЕЧИ ЛИЦОМ, ОТВЕТСТВЕННЫМ ЗА ИХ БЕЗОПАСНОСТЬ!

Дети должны находиться под контролем для недопущения игры с прибором.

Прибор не предназначен для приведения в действие внешним таймером или отдельной системой дистанционного управления.

**ВНИМАНИЕ:** ДЛЯ ПОДКЛЮЧЕНИЯ ПЕЧИ К СЕТИ ДОЛЖНА БЫТЬ ПРЕДУСМОТРЕНА РОЗЕТКА С ЗАЗЕМЛЯЮЩИМ КОНТАКТОМ!

**ВНИМАНИЕ:** ПРИ ПОВРЕЖДЕНИИ ШНУРА ПИТАНИЯ ЕГО ЗАМЕНУ, ВО ИЗБЕЖАНИЕ ОПАСНОСТИ, ДОЛЖЕН ПРОИЗВОДИТЬ ИЗГОТОВИТЕЛЬ, СЕРВИСНАЯ СЛУЖБА ИЛИ АНАЛОГИЧНЫЙ КВАЛИФИЦИРОВАННЫЙ ПЕРСОНАЛ!

**ВНИМАНИЕ:** ИСПОЛЬЗУЙТЕ ПЕЧЬ ТОЛЬКО ПО ЕЕ ПРЯМОМУ НАЗНАЧЕНИЮ ВО ИЗБЕЖАНИЕ ТРАВМИРОВАНИЯ И ПОВРЕЖДЕНИЯ ИМУЩЕСТВА!

Печь предназначена для использования в бытовых и аналогичных условиях, таких как:

- кухни для сотрудников в магазинах, офисах и других рабочих обстановках;
- усадьбы;
- клиентами в гостиницах, мотелях и другой обстановке, связанной с проживанием;
- в гостиницах с условиями проживания типа «кровать и завтрак», для разогрева пищи и напитков. Сушка пищи или одежды и подогрев грелок, шлепанцев, губок, влажной ткани и подобных предметов может привести к риску повреждения, воспламенения или пожара.

◆ Не пользуйтесь печью при повреждении шнура питания до устранения неисправности специалистом ремонтного предприятия.

◆ Не эксплуатируйте печь вблизи источников воды или в условиях повышенной влажности.

◆ Не допускайте попадания воды в вентиляционные отверстия.

◆ При отключении вилки шнура питания от розетки не тяните за шнур, придерживайте вилку рукой.

◆ Устанавливайте печь так, чтобы доступ к розетке сети был свободным.

◆ Нагрев жидкостей посредством микроволновой энергии может вызвать задержанное бурное кипение, поэтому следует проявить осторожность при обращении с емкостями.

◆ Перед чисткой печи отключите вилку шнура питания от розетки и дайте печи остыть.

◆ Прибор не должен размещаться в шкафу.

◆ Не включайте печь, если она пуста, во избежание повреждения стенок камеры печи. Рекомендуется держать в печи стакан с водой. При случайном включении печи вода поглотит всю микроволновую энергию.

◆ Не следует приготавливать в микроволновых печах яйца в скорлупе и сваренные яйца, так как они могут взорваться даже после прекращения воздействия микроволн.

◆ Не используйте для приготовления пищи металлическую посуду и посуду с металлической росписью во избежание возникновения дугового разряда, искрения, что может привести к повреждению как печи, так и посуды.

◆ Пользуйтесь матерчатой прихваткой при извлечении посуды из печи. Посуда может быть горячей в результате передачи тепла от горячей пищи.

◆ Во избежание ожогов содержимое бутылочек и емкостей с детским питанием необходимо перемешивать и взбалтывать, перед употреблением нужно проверять температуру пищи.

## МЕРЫ ПОЖАРНОЙ БЕЗОПАСНОСТИ

- ◆ Не устанавливайте печь в ограниченном пространстве, где недостаточно места для нормальной вентиляции.
- ◆ Не устанавливайте печь вблизи источников открытого огня, отопительных приборов.
- ◆ легковоспламеняющиеся вещества.
- ◆ Не используйте для чистки печи химические растворители и воспламеняющиеся вещества.
- ◆ Не оставляйте работающую печь без присмотра. Превышение необходимой мощности или времени приготовления может вызвать перегрев и воспламенение.
- ◆ При нагреве пищи в пластиковой или бумажной посуде следите за тем, чтобы во время работы печи не произошло возгорание.
- ◆ Своевременно и регулярно очищайте камеру печи и уплотнители дверцы от жира и остатков пищи во избежание появления дыма в результате перегрева жира и остатков пищи.
- ◆ Недостаточная чистота печи может привести к повреждению поверхности,

что может сократить срок службы прибора и привести к возникновению опасной ситуации.

- ◆ Отключайте печь, вынув вилку шнура питания из розетки, если Вы покидаете помещение на длительное время.

**ПРИ ПОЯВЛЕНИИ ДЫМА ВЫКЛЮЧИТЕ ПЕЧЬ, ОТКЛЮЧИТЕ ЕЕ ОТ СЕТИ И НЕ ОТКРЫВАЙТЕ ДВЕРЦУ, ЧТОБЫ ПОГАСИТЬ ПЛАМЯ. НИ В КОЕМ СЛУЧАЕ НЕ ИСПОЛЬЗУЙТЕ ВОДУ ДЛЯ ТУШЕНИЯ ОГНЯ!**

Вызовите специалиста ремонтного предприятия для устранения неисправности.

## ПОДГОТОВКА К ПРИМЕНЕНИЮ

**ВНИМАНИЕ:** ДО ВКЛЮЧЕНИЯ ПЕЧИ В ЭЛЕКТРИЧЕСКУЮ СЕТЬ ОЗНАКОМЬТЕСЬ С МЕРАМИ БЕЗОПАСНОСТИ, ПРИВЕДЕННЫМИ В РАЗДЕЛЕ «МЕРЫ БЕЗОПАСНОСТИ» НАСТОЯЩЕГО РУКОВОДСТВА ПО ЭКСПЛУАТАЦИИ!

**ВНИМАНИЕ:** ПРИ НАЛИЧИИ ЗАЩИТНОГО СЛОЯ ПЛЕНКИ НА КОЖУХЕ, НЕОБХОДИМО ПЕРЕД ПЕРВЫМ ВКЛЮЧЕНИЕМ ПЕЧИ МИКРОВОЛНОВОЙ БЫТОВОЙ СНЯТЬ ЗАЩИТНЫЙ СЛОЙ ПЛЕНКИ С КОЖУХА!

Убедитесь в том, что ни упаковка, ни печь не были повреждены при транспортировке. При обнаружении повреждений эксплуатация печи не допускается.

После хранения печи при низких температурах или после транспортирования в зимних условиях включать ее можно не раньше, чем через 4 ч пребывания при комнатной температуре в распакованном виде.

Микроволновая печь предназначена для свободного размещения, как показано на рисунке 1. Со всех сторон к печи должен быть обеспечен доступ воздуха для вентиляции. Расстояние над печью должно составлять не менее 30 см, с задней стороны, с правой и левой сторон печи — не менее 7-8 см.

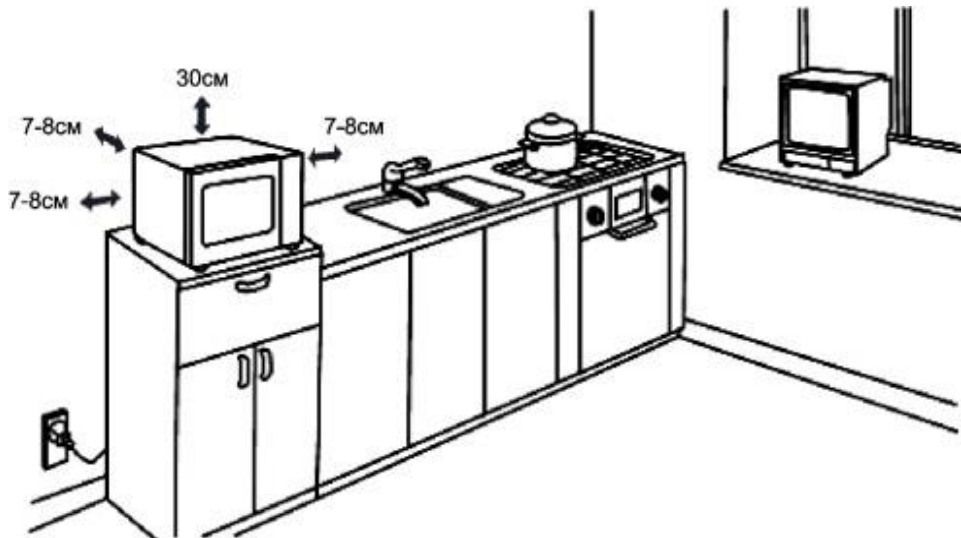


Рисунок 1

Не рекомендуется устанавливать печь вблизи телевизора, радиоприемника, антенны во избежание помех теле- и радиоприему.

Выньте из печи весь упаковочный материал и установите в нее роликое кольцо и стеклянное блюдо. Стеклянное блюдо должно всегда находиться внутри печи.

Перед началом эксплуатации внутреннюю поверхность печи, дверцу и уплотнительную прокладку следует протереть влажной салфеткой.

При приготовлении пищи следуйте приведенным ниже рекомендациям.

#### **Выбор посуды**

**ПРЕДУПРЕЖДЕНИЕ:** НЕ ГОТОВЬТЕ НЕПОСРЕДСТВЕННО НА СТЕКЛЯННОМ БЛЮДЕ ИЗ КОМПЛЕКТА ПЕЧИ. ОНО МОЖЕТ БЫТЬ ПОВРЕЖДЕНО ВСЛЕДСТВИЕ БОЛЬШОЙ РАЗНИЦЫ ТЕМПЕРАТУР, ИСПОЛЬЗОВАТЬ ТОЛЬКО ПОСУДУ, ПРЕДНАЗНАЧЕННУЮ ДЛЯ МИКРОВОЛНОВОЙ ПЕЧИ!

Пригодность посуды к использованию в печи определяется материалом, из которого она изготовлена, в соответствии с таблицей 1. Некоторые виды пластмасс при нагревании размягчаются, другие виды пластмасс могут треснуть, особенно при разогревании небольших порций пищи.

Пластмассовую посуду можно использовать для разогревания, но не для приготовления пищи. Обычная бытовая пластмасса не выдерживает нагрев выше температуры плюс 90°C. Рекомендуется проверять теплостойкость пластмассовой посуды перед ее использованием.

Рекомендуется использовать круглую или овальную посуду.

Фарфоровая посуда обычно подходит для приготовления пищи в печи, за исключением посуды с металлической росписью. Золотая и серебряная роспись может повредиться. Некоторые виды фарфоровой глазури также содержат металл. Следует проверять фарфоровую посуду на пригодность к использованию в печи.

Стеклопосуда, если она изготовлена из жаростойкого стекла, обычно хорошо подходит для печи. Хрусталь и цветное стекло использовать не следует.

Керамическая посуда может использоваться в печи. Керамическую посуду следует сначала смочить водой, как и при обычном использовании в духовке.

**ВНИМАНИЕ: МЕТАЛЛИЧЕСКУЮ ПОСУДУ И ПОСУДУ С МЕТАЛЛИЧЕСКОЙ РОСПИСЬЮ В МИКРОВОЛНОВОЙ ПЕЧИ ИСПОЛЬЗОВАТЬ НЕЛЬЗЯ!**

Таблица 1

Посуда и аксессуары	Пригодность
Жаростойкое стекло	Да
Обычное стекло	Нет
Жаростойкая керамика	Да
Пластиковая посуда для микроволновой печи	Да
Пергамент	Да
Металлическое блюдо	Нет
Решетка для гриля	Нет
Контейнеры из фольги	Нет

#### **Опробование посуды для печи**

Для опробования посуды поставьте ее в центр стеклянного блюда.

Рядом с посудой поставьте стакан с водой.

Включите печь на полную мощность на 1 мин.

По истечении этого времени ни одна часть посуды не должна быть горячей на ощупь.

Только такую посуду можно использовать в печи.

#### **Практические советы**

Большую часть продуктов приготавливают в собственном соку. Сухие продукты, такие как рис или фасоль, требуют жидкости.

На время приготовления или разогревания пищу следует накрыть, чтобы ее влажность оставалась на первоначальном уровне и чтобы меньше загрязнялась печь.

Замороженную выпечку можно размораживать и подогревать, например, в хлебной корзинке (без металлической проволоки) или на пергаменте. Помните, что начинка булочки всегда нагревается сильнее.

Не готовьте мясные продукты непосредственно на вращающемся блюде – оно может повредиться вследствие большой разницы температур.

Кожу яблока или картофеля, а также оболочку колбасы, печени или яичного желтка следует перед приготовлением проткнуть, например, вилкой, иначе она лопнет.

Не рекомендуется разогревать в печи растительное масло и жир, так как их температуру трудно контролировать.

Удалите все зажимы с упаковки перед тем, как поместить продукты в печь.

Чтобы избавиться от неприятного запаха в камере, поставьте в печь глубокую посуду с водой, положите в воду ломтик лимона, установите режим «Микроволны» и включите печь на 5 мин при мощности 55%. Затем тщательно протрите камеру печи.

### **О чем следует помнить**

Чем больше количество приготавливаемой пищи, тем более продолжительным должно быть время приготовления или разогревания.

Холодные продукты разогревают и готовят дольше, чем продукты комнатной температуры.

Пористые продукты разогревают и готовят быстрее, чем плотные. Продукты с высоким содержанием воды готовят дольше.

Соль лучше добавлять после приготовления, иначе она сушит пищу, например, мясо становится жестким.

После приготовления пищу следует оставить в печи не менее чем на 5 мин для равномерного распределения температуры. Время зависит от количества и состава пищи.

Сначала следует установить указанное в рецепте время, а затем, при необходимости, увеличивать его, при этом пища не подгорит и не переварится.

### **Приготовление и разогревание пищи**

Перед началом приготовления следует убедиться в том, что продукт полностью разморожен.

Переверните и переместите от центра блюда к его краю такие продукты, как тефтели и др. Тушеные блюда, соусы и т.п. во время приготовления следует перемешивать.

Время приготовления изменяется в зависимости от температуры продуктов, а также Вашего собственного вкуса.

### **Размораживание продуктов**

Мясо можно размораживать в упаковке, из которой следует удалить все металлические завязки или обертки. После размораживания средняя часть продукта может все еще оставаться замороженной. Поэтому продукт следует на некоторое время оставить в печи для равномерного распределения температуры.

## УСТРОЙСТВО ПЕЧИ

Устройство печи приведено на рисунке 2.

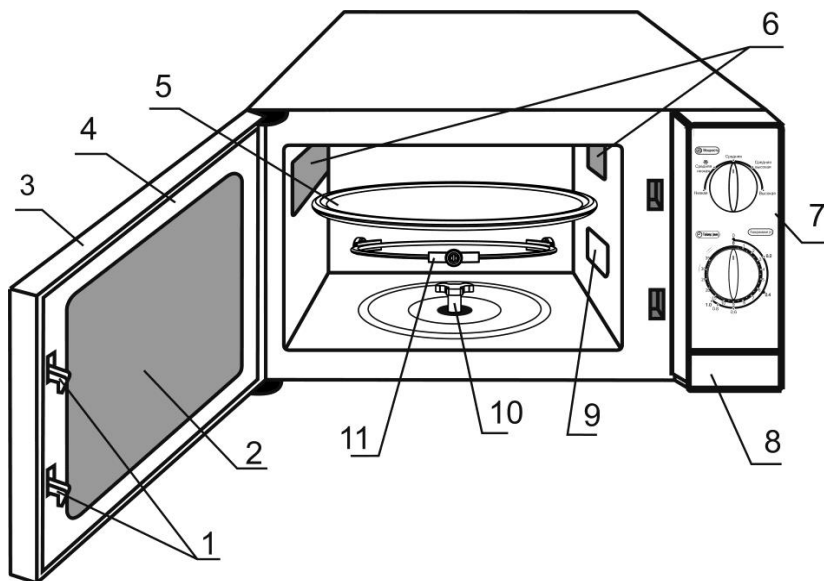


Рисунок 2

- 1 - Защелки дверцы
- 2 - Окно печи
- 3 - Дверца
- 4 - Уплотнительная прокладка дверцы
- 5 - Стеклоблюдо
- 6 - Вентиляционные отверстия
- 7 - Панель управления
- 8 - Кнопка открывания дверцы\*
- 9 - Слюдяная пластина. **НЕ УДАЛЯТЬ!**
- 10 - Муфта вала мотора
- 11 - Кольцо роликовое

\* в моделях, не оборудованных ручкой для открывания дверцы

## ПАНЕЛЬ УПРАВЛЕНИЯ

Внешний вид панели управления и назначение органов управления показаны на рисунке 3.

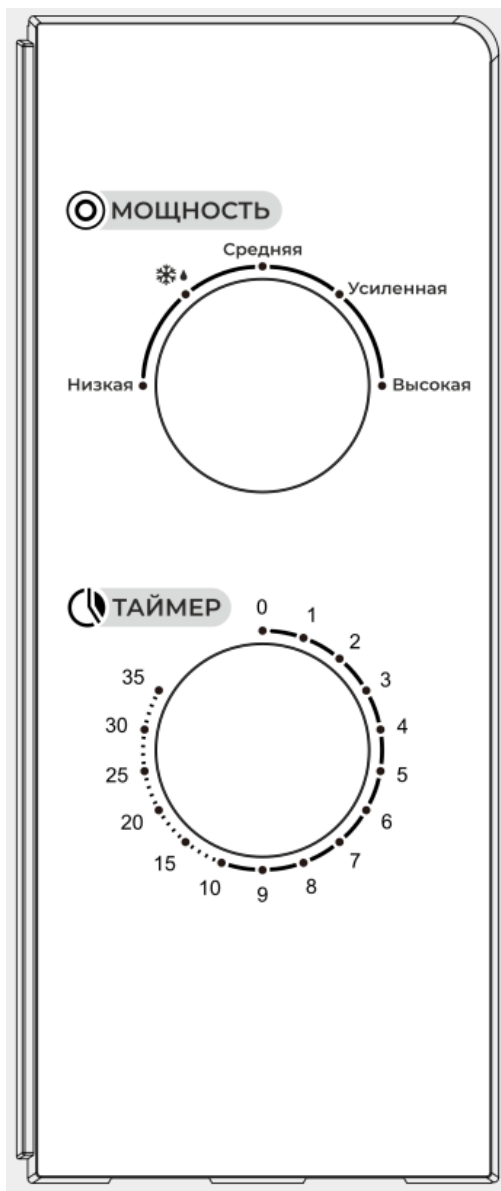


Рисунок 3

## ПОДКЛЮЧЕНИЕ ПЕЧИ

### **ВНИМАНИЕ: ДЛЯ ПОДКЛЮЧЕНИЯ ПЕЧИ К СЕТИ ДОЛЖНА БЫТЬ ПРЕДУСМОТРЕНА РОЗЕТКА С ЗАЗЕМЛЯЮЩИМ КОНТАКТОМ!**

Удалите полиэтиленовую пленку с корпуса печи, если она наклеена. Откройте дверцу печи.

Удалите упаковочные материалы и аксессуары, находящиеся внутри камеры, а также ленту клейкую с муфты вала мотора стола.

Установите внутрь камеры печи кольцо роликовое. Сверху кольца роликового установите стеклянное блюдо, совместив выступы стеклянного блюда и муфты вала мотора (см. рисунок 2).

Закройте дверцу печи.

Стеклянное блюдо должно всегда находиться внутри печи.

Вставьте вилку шнура питания в розетку сети переменного тока.

Печь готова к эксплуатации.

### **ВНИМАНИЕ: РОЗЕТКА ДОЛЖНА НАХОДИТЬСЯ В НЕПОСРЕДСТВЕННОЙ БЛИЗОСТИ ОТ ПЕЧИ, К НЕЙ ДОЛЖЕН БЫТЬ ОБЕСПЕЧЕН СВОБОДНЫЙ ДОСТУП, ЧТОБЫ В СЛУЧАЕ НЕОБХОДИМОСТИ МОЖНО БЫЛО НЕМЕДЛЕННО ОТКЛЮЧИТЬ ПЕЧЬ ОТ СЕТИ!**

## ПРИГОТОВЛЕНИЕ В РЕЖИМЕ «МИКРОВОЛНЫ»

Режим **«Микроволны»** используется для разогревания, размораживания, приготовления пищи.

В этом режиме Вы можете установить уровень мощности микроволн и время приготовления.

Положите продукты в посуду, пригодную для приготовления в микроволновой печи.

Откройте дверцу печи. Поставьте посуду с продуктами на стеклянное блюдо и закройте дверцу. Установите уровень мощности микроволн, поворачивая переключатель **Мощность** до нужного значения в соответствии с таблицей 2.

Установите время приготовления, поворачивая регулятор **Таймер (мин)**.

Время приготовления устанавливается в пределах от 0 до 35 мин.

После установки времени приготовления печь включится, в камере печи загорится свет.

По истечении времени приготовления прозвучит звуковой сигнал, переключатель **Таймер (мин)** установится в положение «0», свет в камере печи погаснет.

Таблица 2

Мощность	Уровень мощности, %	Применение
Низкая	17	Размораживание продуктов Размягчение замороженных кремов
	30	Приготовление супов Размягчение масла, маргарина Размораживание продуктов
Средняя	55	Тушение мяса Приготовление рыбы, морепродуктов
Усиленная	80	Приготовление риса, рыбы, курицы, кусочков мяса
Высокая	100	Разогревание Кипячение молока, воды Приготовление овощей

**Пример** – Вам необходимо готовить блюдо при уровне микроволновой мощности 77% в течение 7 мин. Для этого:

- ◆ поместите продукты в печь;
- ◆ закройте дверцу печи;
- ◆ поверните переключатель **Мощность** в положение «**Усиленная**»;
- ◆ поверните регулятор **Таймер (мин)** в положение «7»;
- ◆ печь включится и в камере загорится свет.

#### **Примечания**

1 *Время приготовления может быть изменено в любой момент поворотом регулятора **Таймер (мин)**;*

2 *Если печь не используется, регулятор **Таймер (мин)** должен находиться в положении «0»;*

3 *Перед тем как достать пищу из печи, убедитесь, что регулятор **Таймер (мин)** находится в положении «0».*

## РАЗМОРАЖИВАНИЕ ПО ВРЕМЕНИ

Режим «Размораживания по времени» позволяет размораживать продукты весом от 0,2 до 1,0 кг.

Положите замороженные продукты в посуду, пригодную для приготовления в микроволновой печи.


Откройте дверцу печи. Поставьте посуду с продуктами на стеклянное блюдо и закройте дверцу.

Поверните регулятор **Мощность** в положение .

Поворачивая регулятор **Таймер (мин)** установите время размораживания продукта. После установки времени размораживания продукта печь включится, в камере печи загорится свет.

По истечении процесса размораживания прозвучит звуковой сигнал, регулятор **Таймер (мин)** установится в положении «0», свет в камере печи погаснет.

**Пример** – Вам необходимо разморозить продукт весом 0,6 кг. Для этого:

- ◆ поместите продукты в печь;
- ◆ Закройте дверцу печи;
- ◆ поверните регулятор **Мощность** в положение .
- ◆ поверните регулятор **Таймер (мин)** в положение от 10 до 12 минут;
- ◆ печь включится и в камере загорится свет.

### **Примечания**

*В процессе размораживания можно открыть дверцу, отделить части неоднородного продукта, например, фарш или куски мяса, как только это станет возможным, и размороженные части удалить из печи. Закрыть дверцу и продолжить размораживание.*

*В процессе размораживания время размораживания может быть увеличено или уменьшено в любой момент поворотом регулятора **Таймер (мин)**.*

*Мясо можно размораживать в упаковке, из которой следует удалить все металлические завязки или обертки.*

*Тонкие части размораживаемых продуктов следует помещать ближе к центру посуды.*

*После размораживания средняя часть продукта может все еще оставаться замороженной и тогда продукт следует на некоторое время оставить в печи для равномерного распределения температуры.*

**Ниже приведены некоторые советы по времени разморозки продуктов.**

№	Вес (г)	Время размораживания
1	200г	Около 4 минут
2	400г	Около 8 минут
3	600г	Около 12 минут

## ПРЕРЫВАНИЕ РАБОТЫ ПЕЧИ В ПРОЦЕССЕ ПРИГОТОВЛЕНИЯ

Прерывание работы печи дает возможность перевернуть или перемешать пищу в процессе приготовления. Прервать процесс можно двумя способами:

**1 Временная остановка.** Откройте дверцу печи. Печь перестанет работать. Для продолжения процесса приготовления закройте дверцу.

**2 Полная остановка.** Установите регулятор **Таймер (мин)** в положении «0». Процесс приготовления будет завершен. Для продолжения процесса приготовления регулятором **Таймер (мин)** снова установите время приготовления.

## ЧИСТКА ПЕЧИ

**ВНИМАНИЕ: ПЕРЕД ЧИСТКОЙ ОТКЛЮЧИТЕ ПЕЧЬ ОТ СЕТИ, ВЫНУВ ВИЛКУ ШНУРА ПИТАНИЯ ИЗ РОЗЕТКИ!**

Необходимо регулярно чистить печь и удалять все остатки пищи.

**При чистке печи слюдяную пластину не удалять!**

Регулярно производите чистку внутренней и внешней поверхности печи, дверцы и уплотнительной прокладки дверцы.

**ПРЕДОСТЕРЕЖЕНИЕ:**

**ЖИР, НАКОПИВШИЙСЯ ВНУТРИ ПЕЧИ, МОЖЕТ ПЕРЕГРЕТЬСЯ, ЧТО ПРИВЕДЕТ К ПОЯВЛЕНИЮ ДЫМА!**

Удаляйте загрязнения влажной салфеткой с использованием нейтральных моющих средств, вытирайте насухо.

Не допускайте попадания воды в вентиляционные отверстия печи.

Не используйте аэрозоли, абразивные порошки, химические растворители и воспламеняющиеся вещества.

Во время очистки панели управления оставляйте дверцу печи открытой.

Слюдяную пластину необходимо содержать в чистоте, а при необходимости заменить новой. Слюдяная пластина хрупкая, соблюдайте осторожность при чистке.

Стеклоочистительное средство мойте по мере необходимости в мыльной воде и вытирайте насухо. Допускается мыть стеклянное блюдо в посудомоечных машинах.

Регулярно производите очистку роликового кольца и дна камеры печи во избежание появления шума при работе печи. Допускается мыть роликовое кольцо в посудомоечной машине.

На стенках печи или вокруг уплотнителей дверцы или уплотнительных поверхностей может образовываться водный конденсат или капли. Это нормальное явление, которое не является признаком неисправности печи.

## ТЕХНИЧЕСКОЕ ОБСЛУЖИВАНИЕ

Срок службы печи составляет 5 лет со дня продажи через розничную торговую сеть. В течение этого времени изготовитель обеспечивает потребителю возможность использования товара по назначению, а также выпуск и поставку запасных частей в торговые и ремонтные предприятия. В случае отсутствия штампа магазина срок службы исчисляется со дня изготовления печи.

Год и месяц производства указаны в гарантийном талоне и зашифрованы в серийном номере изделия.

Гарантийные обязательства на печь изложены в гарантийном талоне.

Ремонт у лиц, не имеющих специального разрешения, запрещен!

Печь должна храниться в упакованном виде в помещении при температуре воздуха от 5°C до 40°C и относительной влажности воздуха до 80%.

Утилизацию печи производят в соответствии с законодательством и требованиями региональных органов власти.

## ВОЗМОЖНЫЕ НЕИСПРАВНОСТИ И СПОСОБЫ ИХ УСТРАНЕНИЯ

В таблице 3 приведен перечень простейших неисправностей, которые Вы можете устранить самостоятельно.

Если неисправность устранить не удастся, обратитесь к специалистам ремонтного предприятия.

Таблица 3

Неисправность	Возможная причина	Способ устранения
Печь не работает	Печь не подключена к электрической сети	Вставьте вилку шнура питания в розетку
	Отсутствует питающее напряжение в розетке	Проверьте наличие напряжения в розетке включением любого исправного прибора
	Плохой контакт вилки шнура питания с розеткой	Выньте вилку шнура питания из розетки и повторно вставьте ее
	Неплотно закрыта дверца	Откройте дверцу, удалите мешающий предмет и плотно закройте ее
Повышен уровень шума	Загрязнены роликое кольцо и дно камеры печи	Очистите роликое кольцо и дно камеры печи от загрязнений
Не поворачивается стеклянное блюдо	Стеклянное блюдо неправильно установлено на муфту вала	Проверьте правильность установки стеклянного блюда
	Диаметр посуды превышает диаметр стеклянного блюда	Замените посуду
	Продукты размещены так, что мешают повороту стеклянного блюда	Уложите продукты компактнее или уменьшите их количество

**Изготовитель:** ОАО «Брестский электроламповый завод»

Адрес: 224020 Республика Беларусь г.Брест, ул. Московская, 204

**Импортер в РФ:** Акционерное общество «ХОРУС»

Адрес: 125627, Москва, Российская Федерация, ул. Соколово-Мещерская, д.29

Товар сертифицирован, соответствует требованиям:

- ТР ТС 004/2011 «О безопасности низковольтного оборудования»
- ТР ТС 020/2011 «Электромагнитная совместимость технических средств»
- ТР ЕАЭС 037/2016 «Об ограничении применения опасных веществ в изделиях электротехники и радиоэлектроники».

# ГАРАНТИЙНЫЙ ТАЛОН

## Уважаемый покупатель

Изготовитель выражает благодарность за Ваш выбор и гарантирует высокое качество и безупречное функционирование приобретённого Вами изделия при соблюдении правил его эксплуатации.

В случае возникновения проблем при эксплуатации данного изделия настоятельно рекомендуем Вам обращаться только в авторизованные сервисные центры.

Все условия гарантии действуют в рамках закона «О защите прав потребителей» и регулируются законодательством стран, на территории которых реализуется продукция изготовителя.

## Условия гарантии

1. Данный гарантийный талон подтверждает принятие изготовителем на себя обязательств по удовлетворению требований потребителей, установленных действующим законом «О защите прав потребителей» в случае обнаружения недостатков в товаре.

2. Гарантийные обязательства распространяются на 1 год (12 месяцев) в соответствии с законом «О защите прав потребителей».

3. Гарантия не распространяется на комплект принадлежностей.

4. Настройка изделия, порядок которой изложен в Руководстве по эксплуатации, не относится к гарантийному обслуживанию.

5. В бесплатном гарантийном обслуживании изделия может быть отказано в случае несоблюдения изложенных далее условий гарантии.

### Изделия снимаются с гарантии в случаях:

- если на изделие при продаже не заполнен гарантийный талон;
- если изделие использовалось в целях, не соответствующих его прямому назначению;
- если нарушены правила эксплуатации, изложенные в Руководстве по эксплуатации;
- если изменён, удалён или неразборчив серийный номер изделия;
- в случае изменения внутреннего устройства или попытки самостоятельного ремонта;

### Гарантийные обязательства не распространяются на следующие виды неисправностей:

- механические повреждения;
- повреждения, вызванные попаданием внутрь изделия посторонних предметов, насекомых, жидкостей;
- повреждения, вызванные стихией, пожаром, бытовыми факторами, случайными внешними факторами;
- повреждения, вызванные несоответствием стандартам параметров питающих сетей и других подобных внешних факторов;

В случае несоблюдения правил эксплуатации изготовитель снимает с себя ответственность за возможный вред, прямо или косвенно нанесённый произведённой изготовителем продукцией людям, домашним животным, имуществу.

При наличии претензий к качеству изделия или качеству сервисного обслуживания просим Вас обращаться в письменном виде по адресам:

**в Республике Беларусь:** Унитарное предприятие «Н-ТВи»  
220014, г. Минск, пер. С. Ковалевской, 62, к.16  
Тел. (+375 17) 374-83-49 Email: info@h-tv.by  
Интернет-сайт: www. h-tv.by

**в Российской Федерации для изделий торговой марки «HORIZONT»:**  
АО «Хорус» 125627, г. Москва, ул. Соколово-Мещерская, 29

Тел./факс: (495) 926-93-30 (многоканальный) Email: service@horizont.tv  
Интернет-сайт: www.tv-service.tv

Адрес изготовителя: ОАО «Брестский электроламповый завод»  
224020 Республика Беларусь г.Брест, ул. Московская, 204

## ВНИМАНИЕ!

Гарантия не исключает, не ограничивает и не приостанавливает права потребителя, вытекающие из положений о гарантии на дефекты проданного товара

Информация об изделии, информация о продавце и дата продажи должны быть указаны разборчиво, без удалений, исправлений или изменений

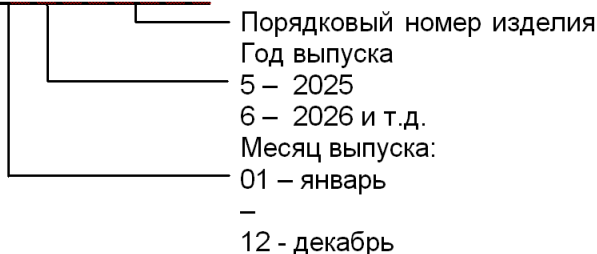
Пожалуйста, потребуйте от продавца полностью заполнить гарантийный талон

### ИНФОРМАЦИЯ ОБ ИЗДЕЛИИ

Заполняется фирмой-продавцом  
Изделие, модель, серийный номер

Год и месяц производства зашифрованы в серийном номере изделия  
Пример расшифровки серийного номера:

X X X X X X X X



### ИНФОРМАЦИЯ О ПРОДАВЦЕ

Заполняется фирмой-продавцом

Адрес и телефон фирмы продавца		Печать фирмы-продавца
Дата продажи		
С руководством по эксплуатации и условиями гарантии ознакомлен Изделие проверено, претензий не имею.		
Подпись покупателя		

### Журнал гарантийных работ

Учётный гарантийный номер	Дата поступлени я изделия в ремонт	Заявленная неисправност ь	Описание ремонтных работ, перечень заменённых деталей	Наименование, адрес и печать сервисного центра