



**TOPALMAZ**  
TEG

# Руководство по эксплуатации

Установка алмазного бурения

CD-130 / CD-150 / CD-255 / CD-255S / PCD-160 / PCD-250S / PCD-350S



Пожалуйста, внимательно прочитайте руководство по эксплуатации перед использованием машины.

**TOPPALLIVARZ**

## **ВНИМАНИЕ!**

Машина может быть опасным инструментом при неправильном или небрежном использовании, что может привести к серьёзным или смертельным травмам оператора или других лиц.

### **Установка алмазного бурения**

**CD-130 / CD-150 / CD-255 / CD-255S / PCD-160 / PCD-250S / PCD-350S**

Установка для бурения имеет модульную конструкцию и прост в сборке.

В машине установлен редуктор с водяным охлаждением и трубой, проходящей через шпиндель

Установка оснащена опцией: Плавный пуск и защитой от перегрузки

1. Плавный запуск — это электронный ограничитель тока, который обеспечивает более плавный пуск. Максимальная скорость достигается примерно через три секунды после включения машины.

2. Защита от перегрузки является электронной защитой от перегрузки. Она учитывает такие факторы, как номинальное входное напряжение и температура окружающей среды. Таким образом, вы всегда можете получить максимальную выходную мощность, не повреждая машину.

Если двигатель перегружен, защита от перегрузки даёт импульс двигателю. Снизьте нагрузку, и двигатель вернётся к нормальной скорости. Защита от перегрузки отключает питание, если машина подвергается большим нагрузкам или если заклинило буровое долото, механическое скольжение Сцепление защищает коробку передач до того, как защита от перегрузки отключит питание.



1. ЗУБЧАТАЯ РЕЙКА

2. ДВИГАТЕЛЬ

3. ПРОМЕЖУТОЧНЫЙ ЩИТ

4. КОРПУС РЕДУКТОРА

5. ШПИНДЕЛЬ

6. ВИНТ ДЛЯ ЗАЦЕПА

7. НАПРАВЛЯЮЩАЯ КОЛОННА

8. РУЧКА ДЛЯ ПЕРЕМЕЩЕНИЯ

9. РУКОЯТКА ПЕРЕДВИЖЕНИЯ КАРЕТКИ

10. КЛАПАН ПОДКЛЮЧЕНИЯ ВОДЫ

11. БУРОВАЯ КОРОНКА

12. РЕГУЛИРОВОЧНЫЕ УПОРЫ

**ВНИМАНИЕ!** Прочитайте все предупреждения по технике безопасности и все инструкции. Несоблюдение этих предупреждений и инструкций может привести к поражению электрическим током, пожару и / или серьезным травмам.

## Общие указания по безопасности

### 1. Безопасность рабочей зоны

Держите рабочую зону в чистоте и хорошо освещённой. Загромождённые или тёмные места могут стать причиной несчастных случаев

Не работайте с электроинструментом во взрывоопасной атмосфере, например, в присутствии легковоспламеняющихся жидкостей, газов или пыли. Электроинструменты создают искры, которые могут воспламенить пыль или пары.

Люди и животные могут отвлекать вас, вызывая потерю контроля над машиной. По этой причине всегда оставайтесь сосредоточенными и сосредоточенными на задаче.

Не используйте машину в плохую погоду, такую как густой туман, сильный дождь, сильный ветер, сильный холод и т. Д. Работа в плохую погоду раздражает и может привести к опасным условиям, например, к скользкой поверхности.

Никогда не начинайте работать с машиной до тех пор, пока рабочая зона не освободится и у вас не будет твёрдой опоры. Избегайте любых препятствий при неожиданном движении. Убедитесь, что ни один материал не может ослабнуть и упасть, что приведёт к травме при работе на машине.

### 2. Электрическая безопасность

**ВНИМАНИЕ!** Всегда существует риск поражения электрическим током. Избегайте плохой погоды, контакта с громоотводами и металлическими предметами. Не мойте машину водой — это может привести к короткому замыканию или повреждению электрической системы. Всегда соблюдайте инструкции в руководстве по эксплуатации.

Машина должна быть подключена к заземлённой розетке.

Убедитесь, что напряжение сети соответствует значению, указанному на паспортной табличке на машине.

Убедитесь, что шнур и удлинитель исправны и находятся в хорошем состоянии. Используйте удлинитель, предназначенный для наружного использования.

Никогда не используйте машину, если какой-либо кабель или вилка повреждены, но передайте её в авторизованный сервисный центр для ремонта.

Не используйте удлинитель, когда он свернут, чтобы избежать перегрева.

Никогда не переносите машину с помощью шнура и никогда не вынимайте вилку, потянув за шнур.

Все связки и удлинители подальше от воды, масла и арфа края, убедитесь, что шнур не заблокирован в дверях, заборах и т.п.

Водная система охлаждает буровое долото чистой водой. Инструмент не должен подвергаться воздействию большего количества влаги, чем то, что обеспечивается водной системой. Убедитесь, что в машину не попадает буровой раствор.

Не подвергайте электроинструмент воздействию дождя. Попадание воды в электроинструмент повышает риск поражения электрическим током.

Убедитесь, что шнур находится позади вас, когда вы начинаете использовать машину, чтобы шнур не был повреждён.

### 3. Личная безопасность

Носить средства индивидуальной защиты. См. Инструкции в разделе «Средства индивидуальной защиты».

Никогда не используйте машину, если вы устали, если вы выпили алкоголь или если вы принимаете лекарства, это может повлиять на ваше зрение, суждение или координацию.

Предотвратите непреднамеренный запуск. Перед подключением к источнику питания убедитесь, что переключатель находится в положении «ВЫКЛ».

Перенос электроинструментов пальцем по переключателю или включение электроинструментов с включённым переключателем приводит к несчастным.

Уберите любой регулировочный ключ или гаечный ключ перед включением электроинструмента. Гаечный ключ или оставленный ключ, прикрепленный к Вращающейся части электроинструмента, может привести к травме.

Никогда не позволяйте никому использовать машину, предварительно не убедившись, что они поняли содержание руководства оператора.

Будьте осторожны, так как одежда, длинные волосы и украшения могут попасть в движущиеся части.

Оставайтесь на расстоянии от бурового долота, когда работают двигатели.

Убедитесь в том, что в зоне бурения не проложены трубы или электрические кабели.

Никогда не оставляйте машину без присмотра при работающем двигателе.

Всегда отключайте машину от сети во время длительных перерывов в работе.

Никогда не работайте в одиночку, всегда следите за тем, чтобы рядом находился другой человек. Помимо возможности получить помощь в сборке машины, вы также можете получить помощь в случае аварии.

# Сборка

## ВНИМАНИЕ!

Перед запуском обратите внимание на следующее: Машина должна быть подключена к заземлённой розетке. Убедитесь, что напряжение сети соответствует значению, указанному на паспортной табличке на машине. Убедитесь, что вы твёрдо стоите. Держите людей и животных подальше от рабочей зоны. Перед подключением к источнику питания убедитесь, что переключатель находится в положении OFF

**Шаг 1.** Разверните упаковку, выньте машину и проверьте машину и аксессуары в соответствии с упаковочным листом.

**Шаг 2.** Открутите болт соединительной колонки и подставки (см. Фото 1) и поверните основание в обратном направлении (отрегулируйте на 180 градусов)

**Шаг 3.** Установка буровой коронки (см. Фото 2). Перед этим убедитесь, что резьба коронки совпадает с резьбой сверлильного шпинделя.

**Шаг 4.** Зафиксируйте коронку битом с помощью гаечного ключа (см. Фото 3). После того, как плотно привинтите, попробуйте повернуть без нагрузки, чтобы убедиться, что радиальное биение коронки находится в пределах нормального диапазона, прежде чем работать.

**Шаг 5.** Зафиксируйте ручку (см. Фото 4); Зафиксируйте рукоятку (см. Фото 5)

**Шаг 6.** Подсоедините водопроводные трубы к водяному клапану (см. Фото 6).



## Рекомендации по использованию

### Шаг 1. Закрепление крепёжного анкера.

Просверлите отверстие перфоратором, чтобы вставить крепёжный анкер (см. Фото 7).

Установите крепёжный анкер (см. Фото 8).

Наденьте накидную гайку и затяните ключом (см. Фото 9).

### Шаг 2.

Затяните остальные четыре упорных болта гаечным ключом (см. Фото 10)

Включите машину, начните работать (см. Фото 11)

Включите водяной клапан (см. Фото 12)



# Техническое обслуживание и ремонт

## ВНИМАНИЕ!

Проверка и / или техническое обслуживание должны выполняться при выключенном двигателе и отсоединённой вилке.

Срок службы вашей машины может быть значительно увеличен, если она используется, обслуживается должным образом

## Замена коронки

**ТРЕБУЮТСЯ ИНСТРУМЕНТЫ: КЛЮЧИ С ОТКРЫТЫМ КОНЦОМ, РАЗМЕР 36 ММ, ВОДОСТОЙКАЯ СМАЗКА.**

**Шаг 1.** Вытащите вилку питания из розетки.

**Шаг 2.** Снимите старый бур с помощью гаечных ключей с открытым концом.

**Шаг 3.** Нанесите водостойкую смазку на резьбу нового бура.

**Шаг 4.** Присоедините бур с помощью гаечных ключей с открытым концом. Перед запуском машины тщательно проверьте, что новый бур надежно закреплен.

## Рекомендации по очистке и содержанию оборудования

Содержите машину и бур в чистоте для безопасного проведения сверления.

Держите ручку сухой и свободной от жира и масла.

Вентиляционные отверстия должны быть чистыми.

Используйте сжатый воздух для периодической очистки двигателя, снятия смотровой крышки и очистки крышки.

## Электропитание

### ВНИМАНИЕ!

Никогда не используйте поврежденные кабели. Они могут привести к серьезным, даже смертельным травмам.

Убедитесь, что шнур и удлинитель исправны и находятся в хорошем состоянии. Никогда не используйте машину, если шнур поврежден, передайте ее в авторизованную сервисную мастерскую для ремонта.

## Замена угольных щеток

Угольная щетка должна быть проверена на износ после 300 часов работы. Как и другие работы на двигатель, это должен выполнять только электрик.

## Замена сальника

Если в местах вращения валов и шпинделей вытекает масло или вода, то необходимо заменить сальники.

## Ежедневное обслуживание

1. Убедитесь, что гайки и винты затянуты.
2. Убедитесь, что блок выключателя работает нормально.
3. Очистите внешнюю часть машины.
4. Проверьте и очистите отверстия для охлаждающего воздуха.
5. Убедитесь, что шнур и удлинитель исправны и находятся в хорошем состоянии.

## Ремонт

**ВНИМАНИЕ!** Все виды ремонта могут выполняться только уполномоченными ремонтниками. Это сделано для того, чтобы операторы не подвергались значительным рискам.

## Гарантия

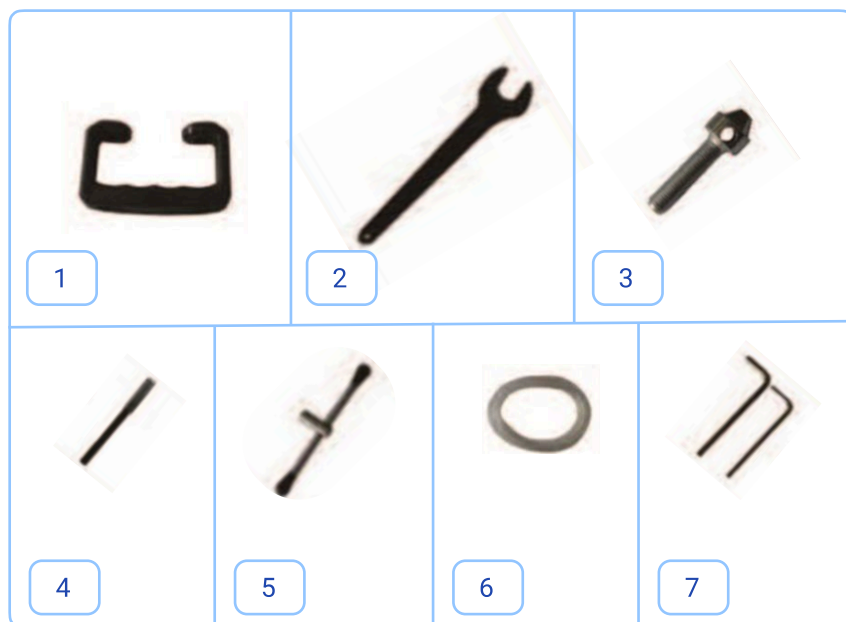
Завод гарантирует, что поставляемый инструмент не имеет дефектов материала и изготовления. Гарантия действительна в течение 12 месяцев для моторной части после отправки из Китая, если инструмент правильно эксплуатируется и обрабатывается, чистится и обслуживается надлежащим образом.

Настоящий ордер не распространяется на обычный износ, перегрузку, несоблюдение инструкций по эксплуатации и вмешательство неуполномоченных лиц или использование запасных частей других компаний.

Всегда проверяйте заднюю часть поверхности, на которой будет сверло при бурении, проходите прямо через него. Оберегайте и ограждайте зону и следите за тем, чтобы никто не пострадал или не повредил материал.

Важно! В инструменте могут использоваться только оригинальные расходные материалы, компоненты и запасные части. Пожалуйста, свяжитесь с нашим заводом или авторизованной ремонтной мастерской в вашем регионе для замены или ремонта неисправных частей.

## Аксессуары



1. РУКОЯТКА
2. ГАЕЧНЫЙ КЛЮЧ 36ММ
3. ВИНТОВОЙ ДОМКРАТ
4. ВИНТ РАСШИРЕНИЯ
5. РУКОЯТКА ПЕРЕДВИЖЕНИЯ КАРЕТКИ
6. 2,5 МЕТРА ВОДОПРОВОДА
7. ШЕСТИГРННЫЙ КЛЮЧ

### ПОИСК НЕИСПРАВНОСТЕЙ

#### 1. МАШИНА НЕ ЗАПУСКАЕТСЯ

ВОЗМОЖНАЯ ПРИЧИНА	СРЕДСТВО
НЕИСПРАВНОСТЬ В ЭЛЕКТРОСНАБЖЕНИИ	ПОДКЛЮЧИТЕ ДРУГОЙ ЭЛЕКТРИЧЕСКИЙ ПРИБОР И ПРОВЕРЬТЕ, РАБОТАЕТ ЛИ ОН ПРОВЕРЬТЕ РАЗЪЁМЫ, ЭЛЕКТРОПИТАНИЕ И СЕТЕВОЙ ПРЕДОХРАНИТЕЛЬ
ЯКОРЬ ИЛИ ПОЛЕВАЯ КАТУШКА СГОРЕЛИ	ПРОВЕРЬТЕ ЕГО У КВАЛИФИЦИРОВАННОГО СПЕЦИАЛИСТА ПО ЭЛЕКТРООБОРУДОВАНИЮ И ПРИ НЕОБХОДИМОСТИ ЗАМЕНИТЕ
НЕИСПРАВЕН ШНУР ПИТАНИЯ ИЛИ ВИЛКА	ПРОВЕРЬТЕ ЕГО У КВАЛИФИЦИРОВАННОГО СПЕЦИАЛИСТА ПО ЭЛЕКТРООБОРУДОВАНИЮ И ПРИ НЕОБХОДИМОСТИ ЗАМЕНИТЕ
ПЕРЕКЛЮЧАТЕЛЬ НЕИСПРАВЕН	ПРОВЕРЬТЕ ЕГО У КВАЛИФИЦИРОВАННОГО СПЕЦИАЛИСТА ПО ЭЛЕКТРООБОРУДОВАНИЮ И ПРИ НЕОБХОДИМОСТИ ЗАМЕНИТЕ
ЯКОРЬ ИЛИ ПОЛЕВАЯ КАТУШКА СГОРЕЛИ	ПРОВЕРЬТЕ ЕГО У КВАЛИФИЦИРОВАННОГО СПЕЦИАЛИСТА ПО ЭЛЕКТРООБОРУДОВАНИЮ И ПРИ НЕОБХОДИМОСТИ ЗАМЕНИТЕ

#### 2. ДВИГАТЕЛЬ РАБОТАЕТ, НО СЕРДЕЧНИК НЕ ВРАЩАЕТСЯ

ВОЗМОЖНАЯ ПРИЧИНА	СРЕДСТВО
НЕИСПРАВНОСТЬ РЕДУКТОРА ИЛИ ИЗНОС РЕДУКТОРА	ОТРЕМОНТИРУЙТЕ ИЛИ ПРОВЕРЬТЕ МАШИНУ

#### 3. УМЕНЬШИТЕ ПРИЛОЖЕННОЕ ДАВЛЕНИЕ

ВОЗМОЖНАЯ ПРИЧИНА	СРЕДСТВО
МАШИНЫ ПЕРЕСТАЮТ РАБОТАТЬ	УМЕНЬШИТЕ ПРИЛОЖЕННОЕ ДАВЛЕНИЕ
ЭЛЕКТРИКА НЕИСПРАВНА	ОТРЕМОНТИРУЙТЕ МАШИНУ
ОТКЛЮЧЕНИЕ ЭЛЕКТРИЧЕСТВА	ПРОВЕРЬТЕ ШТЕКЕРНЫЕ СОЕДИНЕНИЯ, ЭЛЕКТРОПИТАНИЕ И СЕТЕВОЙ ПРЕДОХРАНИТЕЛЬ
КАРБОНОВЫЕ ЩЁТКИ ИЗНОШЕНЫ	ЗАМЕНИТЕ УГОЛЬНУЮ ЩЁТКУ

ПОИСК НЕИСПРАВНОСТЕЙ

4. СКОРОСТЬ БУРЕНИЯ УМЕНЬШАЕТСЯ

ВОЗМОЖНАЯ ПРИЧИНА	СРЕДСТВО
ДАВЛЕНИЕ ВОДЫ / РАСХОД ВОДЫ СЛИШКОМ ВЫСОКИЙ	УМЕНЬШИТЕ ПОТОК С ПОМОЩЬЮ РЕГУЛЯТОРА ПОТОКА ВОДЫ
ЯДРО ПРИЛИПАЕТ К АЛМАЗНОМУ СЕРДЕЧНИКУ	УДАЛИТЕ ЯДРО
МАКСИМАЛЬНАЯ ГЛУБИНА СВЕРЛЕНИЯ ДОСТИГНУТА	УДАЛИТЕ ЯДРО И ИСПОЛЬЗУЙТЕ РАСШИРЕНИЕ ЯДРА
АЛМАЗНЫЙ СЕРДЕЧНИК НЕИСПРАВЕН	ПРОВЕРЬТЕ СЕРДЕЧНИК НА НАЛИЧИЕ ПОВРЕЖДЕНИЙ И ПРИ НЕОБХОДИМОСТИ ЗАМЕНИТЕ ЕГО
ПЕРЕДАЧА НЕИСПРАВНА	ОТРЕМОНТИРУЙТЕ МАШИНУ
СЕГМЕНТЫ АЛМАЗНОГО СЕРДЕЧНИКА ПОЛИРОВАНЫ	ЗАТОЧИТЕ КОРОНКУ НА ЗАТОЧНОЙ ПЛАСТИНЕ С ПРОТОЧНОЙ ВОДОЙ
СЕГМЕНТЫ АЛМАЗНОГО СЕРДЕЧНИКА СПЕКЛИСЬ	ИСПОЛЬЗОВАНА НЕПРАВИЛЬНАЯ СПЕЦИФИКАЦИЯ ОСНОВНОГО БИТА. ОБРАТИТЕСЬ ЗА СОВЕТОМ К НАШЕМУ ЗАВОДУ
МУФТА СКОЛЬЖЕНИЯ РАССЛАИВАЕТСЯ ПРИ ПРОСКАЛЬЗЫВАНИИ	ОБРАТИТЕСЬ К КВАЛИФИЦИРОВАННОМУ СПЕЦИАЛИСТУ-ЭЛЕКТРИКУ ДЛЯ ПРОВЕРКИ И ПРИ НЕОБХОДИМОСТИ ОТРЕГУЛИРУЙТЕ ИЛИ ЗАМЕНИТЕ СЦЕПЛЕНИЕ

5. УТЕЧКА ВОДЫ ЧЕРЕЗ ВОДЯНОЙ КЛАПАН ИЛИ КОРПУС РЕДУКТОРА

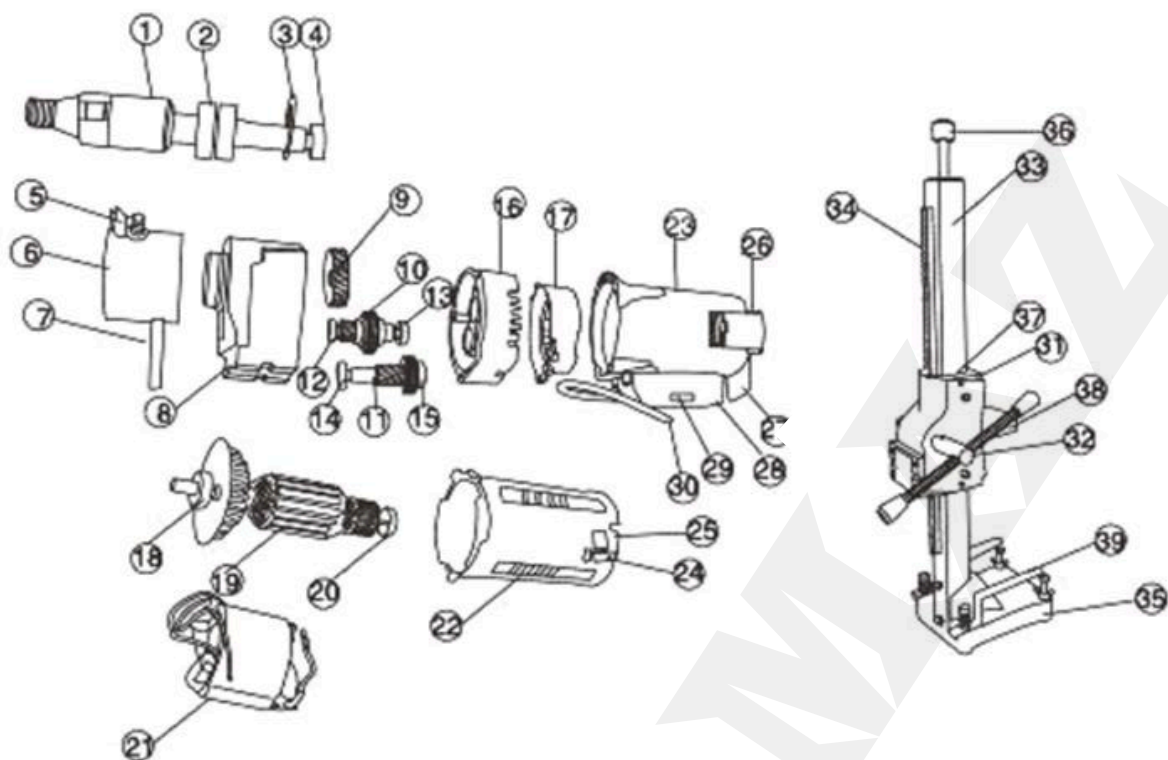
ВОЗМОЖНАЯ ПРИЧИНА	СРЕДСТВО
ДЕФЕКТ САЛЬНИКА	ЗАМЕНИТЬ ВОДЯНОЙ УПЛОТНИТЕЛЬ
СЛИШКОМ ВЫСОКОЕ ДАВЛЕНИЕ ВОДЫ	УМЕНЬШИТЬ ДАВЛЕНИЕ ВОДЫ

6. АЛМАЗНЫЙ СЕРДЕЧНИК НЕ МОЖЕТ БЫТЬ ВСТАВЛЕН В ШПИНДЕЛЬ СТАНКА

ВОЗМОЖНАЯ ПРИЧИНА	СРЕДСТВО
КОНЕЦ СОЕДИНЕНИЯ ШПИНДЕЛЯ СТАНКА ЗАГРЯЗНЁН ИЛИ ПОВРЕЖДЁН	ОЧИСТИТЕ ШПИНДЕЛЬ ИЛИ ЗАМЕНИТЕ ПРИ НЕОБХОДИМОСТИ
ШПИНДЕЛЬ ГРЯЗНЫЙ	ОЧИСТИТЕ КОНЕЦ СОЕДИНЕНИЯ / ШПИНДЕЛЬ

7. УТЕЧКА ВОДЫ НА ШПИНДЕЛЕ ВО ВРЕМЯ РАБОТЫ

ВОЗМОЖНАЯ ПРИЧИНА	СРЕДСТВО
СЕРДЕЧНИК НЕ ПРИКРУЧЕН К ШПИНДЕЛЮ	НАДЁЖНО ЗАТЯНИТЕ
НЕИСПРАВЕН ВОДЯНОЙ УПЛОТНИТЕЛЬ ИЛИ КОНЕЦ СОЕДИНЕНИЯ С СЕРДЕЧНИКОМ	ПРОВЕРЬТЕ УПЛОТНЕНИЕ И ПРИ НЕОБХОДИМОСТИ ЗАМЕНИТЕ ЕГО



- |   |   |
|---|---|
| 1. ШПИНДЕЛЬ                                     | 21. СТАТОР                              |
| 2. ПОДШИПНИК                                    | 22. КОРПУС ДВИГАТЕЛЯ                    |
| 3. ФИКСАТОР                                     | 23. КОЖУХ ДВИГАТЕЛЯ                     |
| 4. ПОДШИПНИК                                    | 24. ЩЕТКОДЕРЖАТЕЛЬ                      |
| 5. КЛАПАН ДЛЯ ВОДЫ                              | 25. ЩЕТКА УГОЛЬНАЯ                      |
| 6. НАКОПИТЕЛЬ ВОДЫ                              | 26. КРЫШКА ЩЕТКОДЕРЖАТЕЛЯ               |
| 7. РЕГУЛЯТОР ВОДЫ                               | 28. БЛОК УПРАВЛЕНИЯ ДВИГАТЕЛЕМ          |
| 8. КОРПУС РЕДУКТОРА                             | 29. ПЕРЕКЛЮЧАТЕЛЬ ОБОРОТОВ              |
| 9. ШЕСТЕРНЯ РЕДУКТОРА                           | 30. ШНУР ПИТАНИЯ                        |
| 10. ВАЛ-ШЕСТЕРНЯ С ПРЕДОХРАНИТЕЛЬНЫМ МЕХАНИЗМОМ | 31. КАРЕТКА ДЛЯ КРЕПЛЕНИЯ БЛОКА БУРЕНИЯ |
| 11. ВАЛ-ШЕСТЕРНЯ                                | 32. РУКОЯТКА ПЕРЕДВИЖЕНИЯ КАРЕТКИ       |
| 12. ПОДШИПНИК                                   | 33. НАПРАВЛЯЮЩАЯ КОЛОННА                |
| 13. ПОДШИПНИК                                   | 34. ЗУБЧАТАЯ РЕЙКА                      |
| 14. ПОДШИПНИК                                   | 35. ОСНОВАНИЕ НАПРАВЛЯЮЩЕЙ КОЛОННЫ      |
| 15. ПОДШИПНИК                                   | 36. ВИНТ ДЛЯ ЗАЦЕПА                     |
| 16. ПРОМЕЖУТОЧНЫЙ ЩИТ                           | 37. ПЛАСТИКОВАЯ ВСТАВКА                 |
| 17. ВОЗДУШНЫЙ ДЕФЛЕКТОР                         | 38. РУЧКА ДЛЯ ПЕРЕМЕЩЕНИЯ               |
| 18. ПОДШИПНИК                                   | 39. УПОРЫ                               |
| 19. РОТОР                                       |   |
| 20. ПОДШИПНИК                                   |   |

## Условия гарантии

**Основной двигатель:** гарантийный срок 1 год (за исключением случаев повреждений от внешнего воздействия, например, перегруз, пониженное напряжение электропитания, попадание воды и т.д.)

**Вспомогательный двигатель:** гарантийный срок 1 год (за исключением случаев повреждений от внешнего воздействия, например, перегруз, пониженное напряжение электропитания, попадание воды и т.д.)

**Блок управления (инвертор):** гарантийный срок 1 год (за исключением случаев повреждений от внешнего воздействия, например, неправильное подключение силового кабеля, напряжение выходит за рамки номинального диапазона, не обеспечены меры по защите блока управления от воды, что привело к повреждению машины и т.д.)

**Другие изнашиваемые детали:** гарантийный срок 1 месяц

В течение гарантийного срока Продавец обязуется за свой счёт производить ремонт оборудования, замену вышедших из строя деталей, узлов и агрегатов, в случаях выявления брака в ходе изготовления данного оборудования.

**ВНИМАНИЕ! ЗАМЕНА БЫСТРОИЗНАШИВАЮЩИХСЯ ДЕТАЛЕЙ ОБОРУДОВАНИЯ И РАСХОДНЫХ МАТЕРИАЛОВ НЕ ЯВЛЯЕТСЯ ГАРАНТИЙНЫМ СЛУЧАЕМ. (ПОД БЫСТРОИЗНАШИВАЮЩИМИСЯ ДЕТАЛЯМИ ОБОРУДОВАНИЯ И РАСХОДНЫМИ МАТЕРИАЛАМ ПОНИМАЮТСЯ ВСЕ РЕЗИНОВЫЕ УПЛОТНЕНИЯ, САЛЬНИКИ, РЕЗИНОВЫЕ КОЛЬЦА, РЕМНИ, ГОРЮЧЕ-СМАЗОЧНЫЕ МАТЕРИАЛЫ, ФИЛЬТРЫ, ЛОПАСТИ, ДИСКИ, ПАДЫ И Т.Д.).**

Гарантия действительна только в том случае, если оборудование применялось по назначению, указанному в инструкции по эксплуатации, все регламентные работы по техническому обслуживанию производились в точном соответствии с инструкциями завода-изготовителя и (или) Продавца.

Покупатель обязан обеспечить защиту оборудования от атмосферных осадков и пыли, эксплуатацию оборудования при относительной влажности не более 80% и температуре окружающей среды согласно инструкции по эксплуатации.

Покупатель обязан сообщать обо всех неисправностях в письменном виде в течение 7 дней с даты обнаружения неисправности.

Гарантийный ремонт осуществляется при соблюдении следующих условий:

- при предъявлении надлежащим образом заполненного гарантийного талона.
- при предъявлении оригинала накладной.

Доставка неисправного оборудования в сервисный центр осуществляется силами Покупателя.

Оборудование в сервисный центр принимается ТОЛЬКО в чистом виде.

Ориентировочный срок диагностики 3–5 рабочих дней, срок проведения работ по устранению неисправности 15 рабочих дней. Срок может продлеваться согласно условий сервис-центра (доставка необходимого комплектующего, дополнительное тестирование и т.п.).

Гарантия не распространяется в случаях:

- наличия механических повреждений (внешних и внутренних), неисправностей, вызванных попаданием внутрь посторонних предметов, повреждений электрических и электронных частей, вызванных перепадом напряжения или несоблюдением инструкций по эксплуатации.
- нарушения сохранности гарантийных пломб.
- самостоятельного ремонта, или изменения внутренних конфигураций.
- случайные повреждения — дефекты, причинённые Покупателем, небрежное пользование.

В течение срока действия настоящей гарантии Продавец может устранять неисправности, возникшие по вине Покупателя или третьих лиц при условии, что Покупатель оплачивает стоимость работ в соответствии с расценками сервисного центра, а также стоимость заменяемых деталей, узлов и агрегатов.

Продавец не несёт ответственности за ущерб (прямой или косвенный), понесённый Покупателем вследствие неисправности оборудования.

Оборудование в присутствии Покупателя проверено, претензий по качеству и внешнему виду нет.

С условиями гарантии ознакомлен и согласен:

---

Ф.И.О. и подпись представителя Покупателя

По вопросам гарантийного и технического обслуживания обращайтесь по телефону: 8 800 302-91-92

**TOPPALLIVARZ**



Корешок отрывного гарантийного талона № 1

(краткое описание выполненных работ по устранению неисправностей)

(наименование сервисного центра)

(дата приёмки)

(дата выдачи)

(подпись представителя СЦ)

## ОТРЫВНОЙ ГАРАНТИЙНЫЙ ТАЛОН № 1



**TOPALMAZ**  
TBG

Импортер: ООО «Техбетон»

Адрес для корреспонденций: 620017, г. Екатеринбург, ул. Электриков 13 лит. Д

Наименование  
изделия:

**УСТАНОВКА АЛМАЗНОГО БУРЕНИЯ**

Модель:

**CD-255S**

Серийный номер: \_\_\_\_\_

Дата продажи: \_\_\_\_\_

**ОБЯЗАТЕЛЬНО ДЛЯ ЗАПОЛНЕНИЯ ПРИ ПРОДАЖЕ ИЗДЕЛИЯ**

Печать (штамп) торговой организации

Корешок отрывного гарантийного талона № 2

(краткое описание выполненных работ по устранению неисправностей)

(наименование сервисного центра)

(дата приёмки)

(дата выдачи)

(подпись представителя СЦ)

## ОТРЫВНОЙ ГАРАНТИЙНЫЙ ТАЛОН № 2



**TOPALMAZ**  
TBG

Импортер: ООО «Техбетон»

Адрес для корреспонденций: 620017, г. Екатеринбург, ул. Электриков 13 лит. Д

Наименование  
изделия:

**УСТАНОВКА АЛМАЗНОГО БУРЕНИЯ**

Модель:

**CD-255S**

Серийный номер: \_\_\_\_\_

Дата продажи: \_\_\_\_\_

**ОБЯЗАТЕЛЬНО ДЛЯ ЗАПОЛНЕНИЯ ПРИ ПРОДАЖЕ ИЗДЕЛИЯ**

Печать (штамп) торговой организации