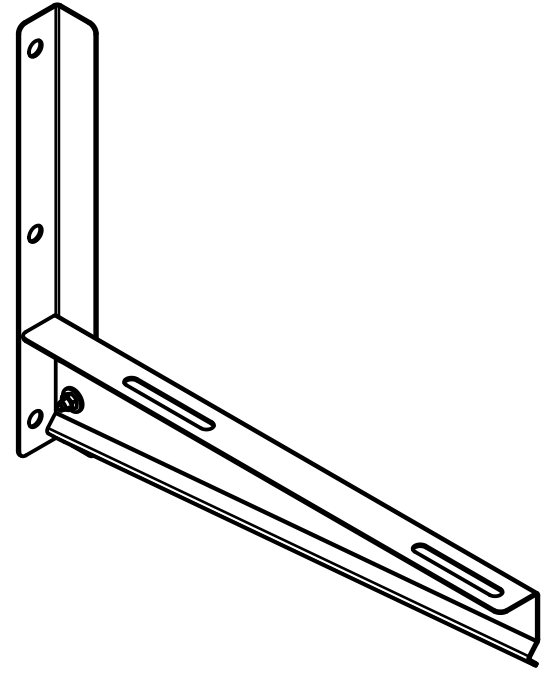
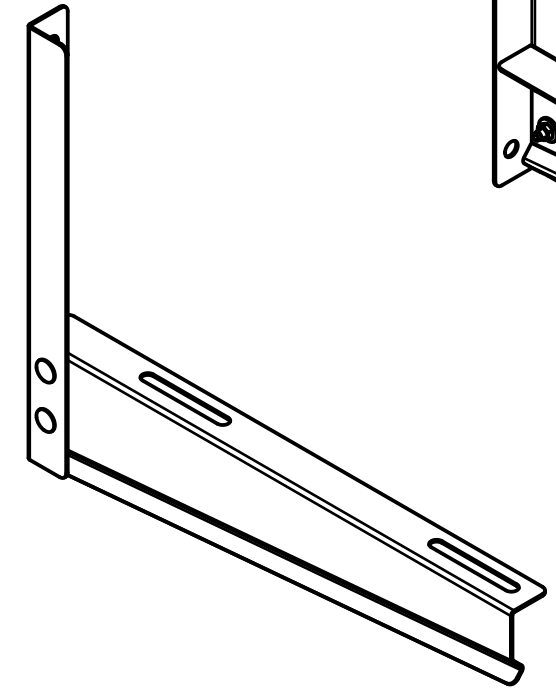
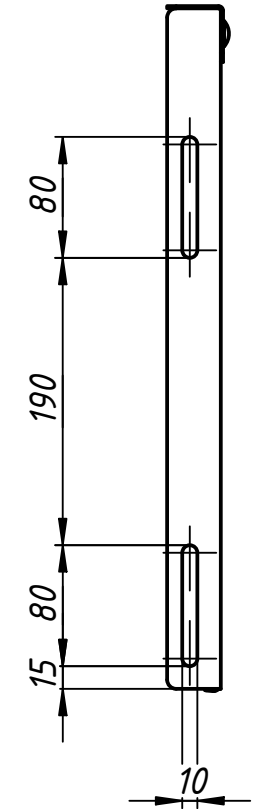
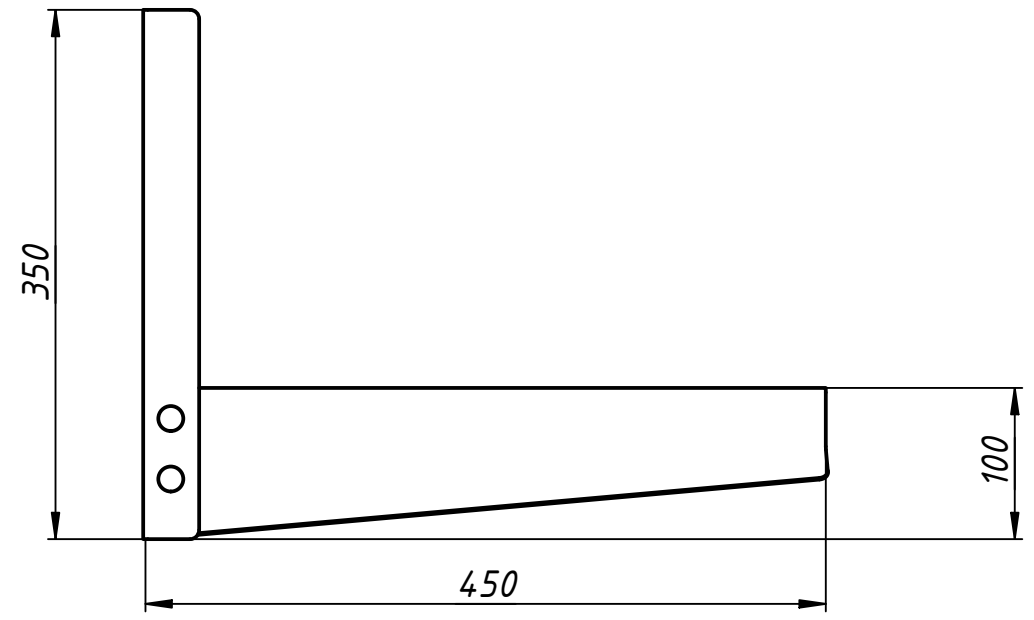
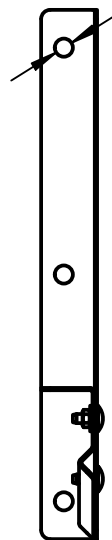
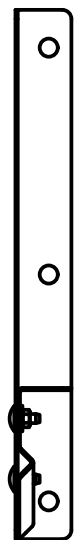


Ø12



A

A

К.00.00.СБ Кронштейн

Изм.	Лист	№ докум.	Подп.	Дата				Лит.	Масса	Масштаб
Разраб.	Елифанов А.			15.04.2026					1,9	1:5
Пров.										
Т. контр.								Лист	Листов	1
Нач.отд.										
Н. контр.										
Утв.										