



# **Grizzly**



Руководство  
по эксплуатации

**Мойка высокого давления**

SKY-27

# Содержание

Назначение.....	4
Комплектность .....	4
Технические характеристики.....	5
Основные компоненты.....	6
Меры предосторожности .....	7
Предупреждающие знаки.....	8
Руководство по сборке и работе мойки высокого давления .....	10
Подготовка к работе .....	10
Замена масла в насосе.....	12
Обслуживание.....	12
Устранение неисправностей.....	13
Транспортировка, хранение, утилизация .....	14
Хранение .....	14
При длительном хранении необходимо произвести консервацию .....	14
Транспортировка .....	14
Утилизация.....	14
Гарантийное обязательство .....	15
Особые отметки .....	16
Особые отметки .....	17
Адреса сервисных центров.....	18
Гарантийный талон .....	19

## **Уважаемый покупатель!**

Благодарим вас за выбор продукции Grizzly.

В данном паспорте приводятся основные сведения об изделии и указания, необходимые для правильной и безопасной эксплуатации изделия.

Паспорт является неотъемлемой частью изделия и должен сопровождать его в течение всего срока службы. В случае передачи изделия другому лицу паспорт должен быть передан новому владельцу вместе с изделием.

Паспорт следует внимательно изучить перед эксплуатацией изделия.

Настоящее руководство по эксплуатации распространяется на мойки высокого давления Grizzly SKY-27.

# Назначение

Мойка высокого давления предназначена для создания мощной струи воды, используемой для очистки различных поверхностей. Применяется в различных сферах, таких как промышленность, сельское хозяйство, автомобильная мойка и строительство. Основное назначение — удаление загрязнений, пыли, грязи, краски и других отложений на твердых поверхностях.

Срок службы – 5 лет

Срок хранения – 5 лет

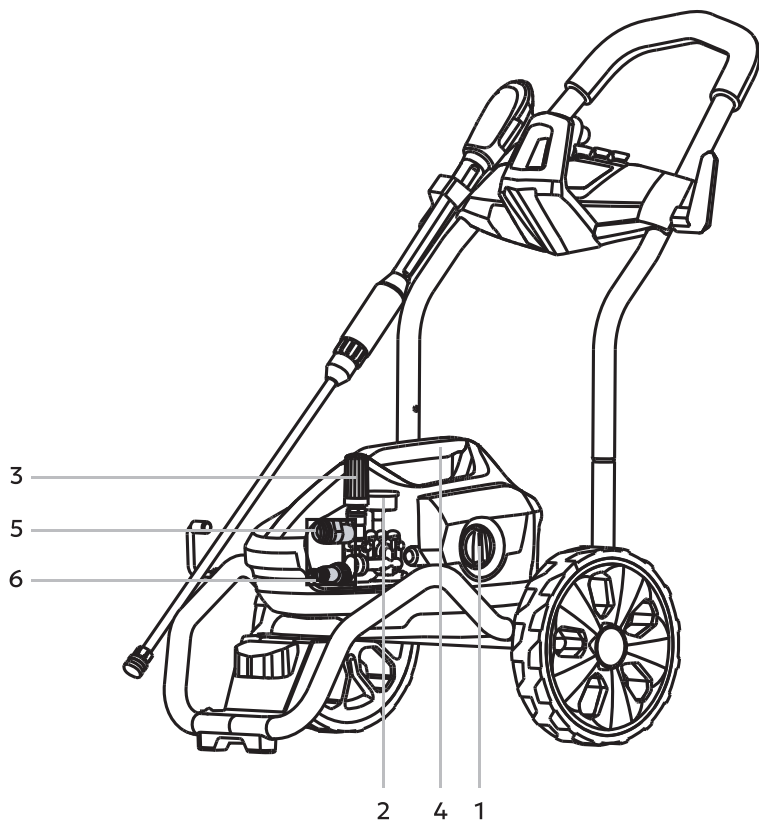
# Комплектность

- Мойка высокого давления
- Пистолет G17B
- Шланг высокого давления 10 м
- Насадка на пистолет-распылитель
- Быстросъемные форсунки-насадки – 4 шт.
- Дополнительный фильтр тонкой очистки F01A
- Пеногенератор O2C
- Игла для очистки форсунки
- Турбонасадка N10

# Технические характеристики

Артикул	SKY-27
Номинальное напряжение, В/Гц	220 / 50
Номинальная мощность, Вт	3 000
Производительность, л/ч	650
Самовсасывающий	да
Высота всасывания воды, м	0,5
Максимальное рабочее давление на выходе, бар	110
Длина шланга, м	10
Материал насоса	латунь
Материал корпуса	ПП-пластик
Регулировка давления на пистолете	есть
Грязевая фреза в комплекте	нет
Максимальная температура воды на входе, °С	40
Манометр	да
Длина кабеля питания, м	5
Уровень водонепроницаемости	IPX5
Габариты в упаковке, мм	520 × 410 × 380
Вес нетто, кг	32

# Основные компоненты



1. Главный выключатель
2. Манометр давления
3. Регулировочная ручка

4. Ручка для переноски
5. Разъем вывода воды
6. Разъем подачи воды

# Меры предосторожности

- Внимательно прочтите настоящее руководство по эксплуатации. Обязательно сохраните его для использования в дальнейшем.
- Соблюдайте предписания по мерам безопасности, эксплуатации и техническому обслуживанию.
- Изделие разрешается передавать только обученным персоналом.
- Перед использованием изделия проверьте его и убедитесь в отсутствии дефектов. В случае обнаружения внешних дефектов обратитесь в авторизованный сервисный центр.
- Запрещено приводить устройство в действие лицам, чье физическое или психическое состояние требует посторонней помощи и не позволяет им самостоятельно пользоваться данным оборудованием без риска для здоровья.
- Запрещается работать с устройством после употребления алкогольных напитков или наркотиков, а также после приема лекарств, которые могут оказать негативное влияние на реакцию оператора.
- При использовании изделия во влажной среде или во время дождя, следите за состоянием электрического кабеля, подключения и розеток во избежание короткого замыкания.
- Посторонние лица и животные не должны находиться в зоне работы изделия.
- Подключайте электрические удлинители с необходимым для общей потребляемой мощности сечением провода и проверяйте надежность контакта штепсельной вилки с розеткой.
- Регулярно проверяйте состояние сетевого кабеля изделия. Не допускайте повреждения изоляции, загрязнения агрессивными и токопроводящими веществами, чрезмерных тянущих и изгибающих нагрузок. В случае повреждения электрического кабеля необходимо срочно прекратить использование изделия и обратиться в сервисный центр. Поврежденный кабель увеличивает риск поражения электрическим током.
- Соблюдайте периодичность технических осмотров и обслуживания, описанных в настоящем руководстве.
- Всегда используйте средства индивидуальной защиты при эксплуатации изделия, защитные очки, перчатки, беруши или наушники, закрытую обувь (с противоскользящей подошвой). Носите подходящую для работы одежду.
- Перед проведением работ очистите рабочую зону от посторонних предметов, которые могут оказаться под воздействием струи воды.

- Следите и контролируйте уровень давления воды.
- Не производите работы при нулевых и отрицательных температурах.
- Не рекомендуется производить работы, если не обеспечен подходящий запас воды.

## Предупреждающие знаки

На корпусе мойки нанесены предупреждающие знаки. Внимательно ознакомьтесь с ними и следуйте предписанным требованиям.



Внимательно прочтите и соблюдайте все предупреждения



Перед использованием ознакомьтесь с руководством по эксплуатации



Не подвергайте воздействию дождя и не используйте во влажных местах



Конструкция с двойной изоляцией



Извлеките вилку из розетки перед проведением сервисных работ



Чтобы снизить риск травмы, никогда не направляйте струю воды на людей или животных и не допускайте попадания струи на части тела. Также негерметичные шланги и фитинги могут стать причиной травм



Используйте средства индивидуальной защиты



Чтобы снизить риск при работе от давления струи и не допустить риск вырывания из рук, крепко держите пистолет-распылитель двумя руками



Никогда не направляйте пистолет на человека, животных, корпус мойки, электроприборы



Опасность поражения электрическим током



Не подвергайте воздействию влаги

## IPX5

Знак степени пыле-влаго защиты

## Euras

Товар подходит для поставки на рынки стран Таможенного (Евразийского) союза



Отработанные электротехнические изделия не следует утилизировать вместе с бытовыми отходами.

Обратитесь в местные органы власти или к продавцу за советом по утилизации

**⚠ ВНИМАНИЕ!**

Несоблюдение указаний по технике безопасности может стать причиной поражения электрическим током, травм и пожара

# Руководство по сборке и работе мойки высокого давления

## Подготовка к работе

### 1. Перед началом работы:

- проверьте, достаточно ли затянуты все гайки и болты, и проверьте, соответствует ли подача электроэнергии и воды требованиям руководства по эксплуатации.
- Необходимо проверить фильтр для воды перед использованием изделия.

### 2. Подключение к водопроводу рекомендуется с помощью усиленного шланга:

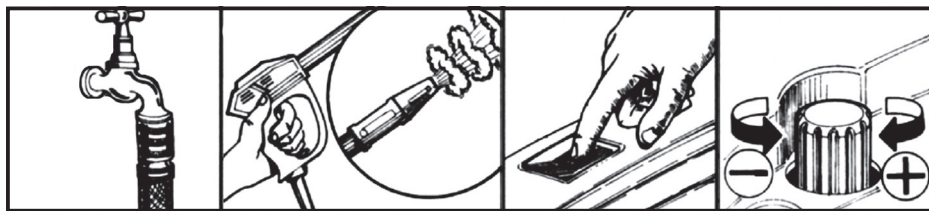
\* В изделии нет переключателя источника воды, необходимый расход составляет не менее 6 л/мин.

\* Температуры воды на входе не должна превышать 50 °С.

- При присоединении шланга высокого давления необходимо штекер шланга вставить в вывод воды, а другая сторона должна быть затянута в спусковом пистолете-распылителе.

### 3. Подключение к электросети:

- Необходимо, чтобы напряжение сети соответствовало необходимому для работы изделия и было снабжено заземлением.
- Сечение кабеля питания должно соответствовать требованиям потребляемой мощности изделия.
- Розетка питания должна быть оснащена автоматическим выключателем напряжения с чувствительностью менее 30 мА.
- Не подключайте другие электроприборы к одной розетке.
- Вставьте вилку в розетку после проверки положения выключателя на мойке, он должен быть в положении «ВЫКЛ.».

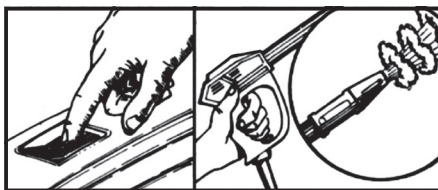


#### 4. Включение изделия:

- Перед первым включением нажмите на спусковой курок, затем включите устройство.
- \*В случае сбоя питания во время работы выключите устройство в целях безопасности.
- Подержите пистолет в открытом положении в течение нескольких секунд, чтобы выпустить воздух из системы.
- На этом этапе отрегулируйте настройки в соответствии с вашими требованиями к давлению, затем изделие готово к работе.
- \* Во время работы не превышайте рабочее давление во избежание повреждения и поломки устройства.
- При работе рабочее давление должно соответствовать ситуации распыления при работе.
- Время непрерывной работы не должно превышать 30 минут.
- \*Не используйте мойку, когда люди и/или животные находятся в пределах досягаемости.

#### 5. Работа изделия:

- Остановите распыление, отпустите кнопку пистолета после окончания мойки, затем выключите прибор и слейте нажатием кнопки остатки воды, чтобы оставшаяся в насосе вода не перегрелась и не повредила его.
- Во время работы может вытекать небольшое количество воды, что не влияет на эксплуатацию изделия.
- Предохранительный клапан выполняет функцию клапана ограничения давления. При отпускании кнопки пистолета предохранительный клапан открывается, и вода поступает обратно через вход насоса.



## Замена масла в насосе

- Необходимо периодически проверять уровень масла.
- Необходимо поменять масло после первых 50 часов работы и далее через каждые 100 часов.
- Если нет возможности вести подсчет часов наработки, рекомендуется менять масло раз в год.
- Тип масла: 15W-40 или аналогичное моторное масло.
- Объем масла: 225 мл ± 5 мл.

### Как заменить масло в насосе:

- Чтобы полностью слить старое масло из насоса, залейте чистый керосин в картер, объем керосина: 230 мл.
- Затем запустите агрегат без нагрузки примерно на 10 – 15 секунд, остановите агрегат и слейте керосин.
- Затем залейте новое масло 15W-40.

## Обслуживание

- Если машина не будет работать в течение длительного времени, следует слить воду из машины, для этого необходимо отсоединить систему подачи воды с помощью шланга для подачи воды, оставить машину без подачи воды.
- Отсоедините шланг для отвода воды от машины и закрепите шланг.
- Следует часто чистить фильтр, чтобы избежать недостаточного давления воды в системе из-за загрязнения фильтра.
- Если имеются механические, электрические и другие неисправности, необходимо произвести ремонт только в сертифицированном специализированном сервисном центре.
- В случае длительного хранения изделия в среде, где есть риск отрицательных температур, рекомендуется залить небольшое количество антифриза в систему. Также перед использованием, после хранения, рекомендуется поместить изделие в теплое помещение на некоторое время.

\*Длительное простой и неиспользование изделия может повлечь образование известкового налета. При возникновении налета, сделайте отверстие в задней части и несколько раз проверните крыльчатку с помощью тонкого длинного инструмента.

## Устранение неисправностей

Неисправность	Возможная причина	Способ устранения
Мойка не включается при положении выключателя «ВКЛ»	Неисправна электрическая розетка	Проверить вилку, розетку, предохранители
	Недостаточное напряжение	Проверьте, соответствует ли напряжение
	Шнур питания не подключен	Вставьте шнур питания
Насос не достигает достаточного давления или блокируется	Засорился фильтр на входе воды	Снимите и очистите фильтр
	Насос всасывает воздух	Затяните соединения / прокачайте систему
	Всасывающие клапаны забиты / изношены	Очистите или замените клапаны
	Диаметр садового шланга слишком мал	Замените садовым шлангом диаметром 3/4 дюйма
	Подача воды ограничена	Проверьте шланг на наличие перегибов или утечек
	Недостаточное водоснабжение	Полностью открытый источник воды
	Чрезмерное количество воздуха в водопроводе и насосе	Выключите агрегат и подачу воды Прокачать систему / удерживать курок
Изделие издает чрезмерный шум	Впуск заблокирован	Проверьте впускные клапаны
	Клапаны изношены, загрязнены или засорены	Проверьте, очистите или замените клапаны
	Фильтр загрязнен	Проверьте, очистите или замените фильтр
Мотор останавливается во время работы	Напряжение сети ниже рекомендуемого	Проверьте, соответствует ли напряжение

# Транспортировка, хранение, утилизация

## Хранение

Оборудование необходимо хранить в помещениях с естественной вентиляцией. Не допускается хранить в одном помещении с химически активными веществами.

## При длительном хранении необходимо произвести консервацию

- Проведите очистку корпуса, особое внимание уделите внутренней поверхности.
- Протрите пластиковые и окрашенные металлические части влажной тканью, неокрашенные металлические части смажьте моторным маслом или обработайте силиконовым спреем.

## Транспортировка

- Допускается транспортировать продукцию любым видом закрытого транспорта в упаковке производителя или без нее, с сохранением изделия от механических повреждений, атмосферных осадков, воздействия химически активных веществ и с обязательным соблюдением мер предосторожности, предписанных при перевозке хрупких грузов.
- При проведении разгрузочно-погрузочных работ не допускается использование техники, работающей по принципу зажима упаковки.
- Для перемещения изделия по территории рабочей зоны используйте рукоятку.

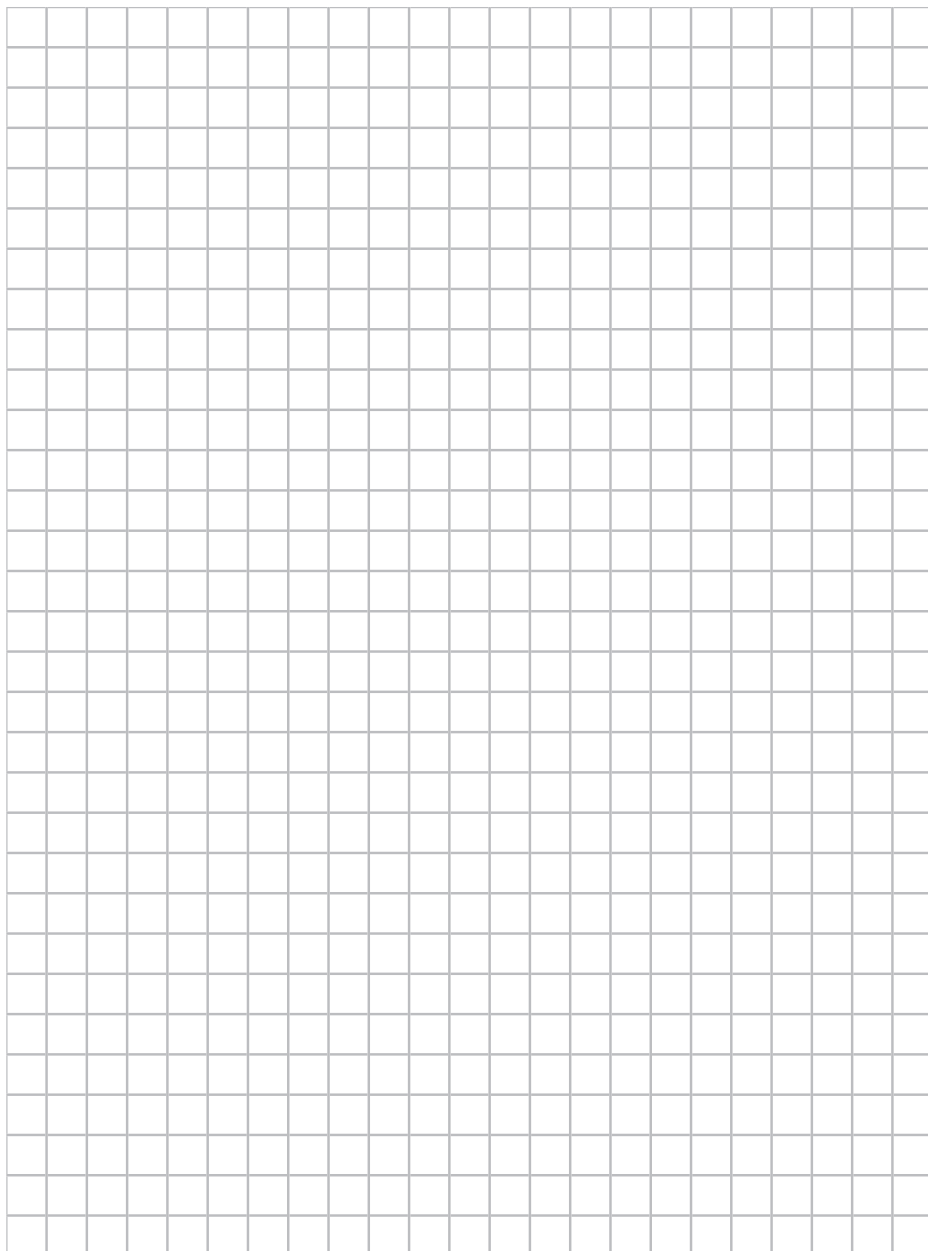
## Утилизация

Отслужившее срок изделие утилизировать в соответствии с правилами и требованиями «Об утверждении перечней товаров, упаковки товаров, подлежащих утилизации после утраты ими потребительских свойств» своего региона.

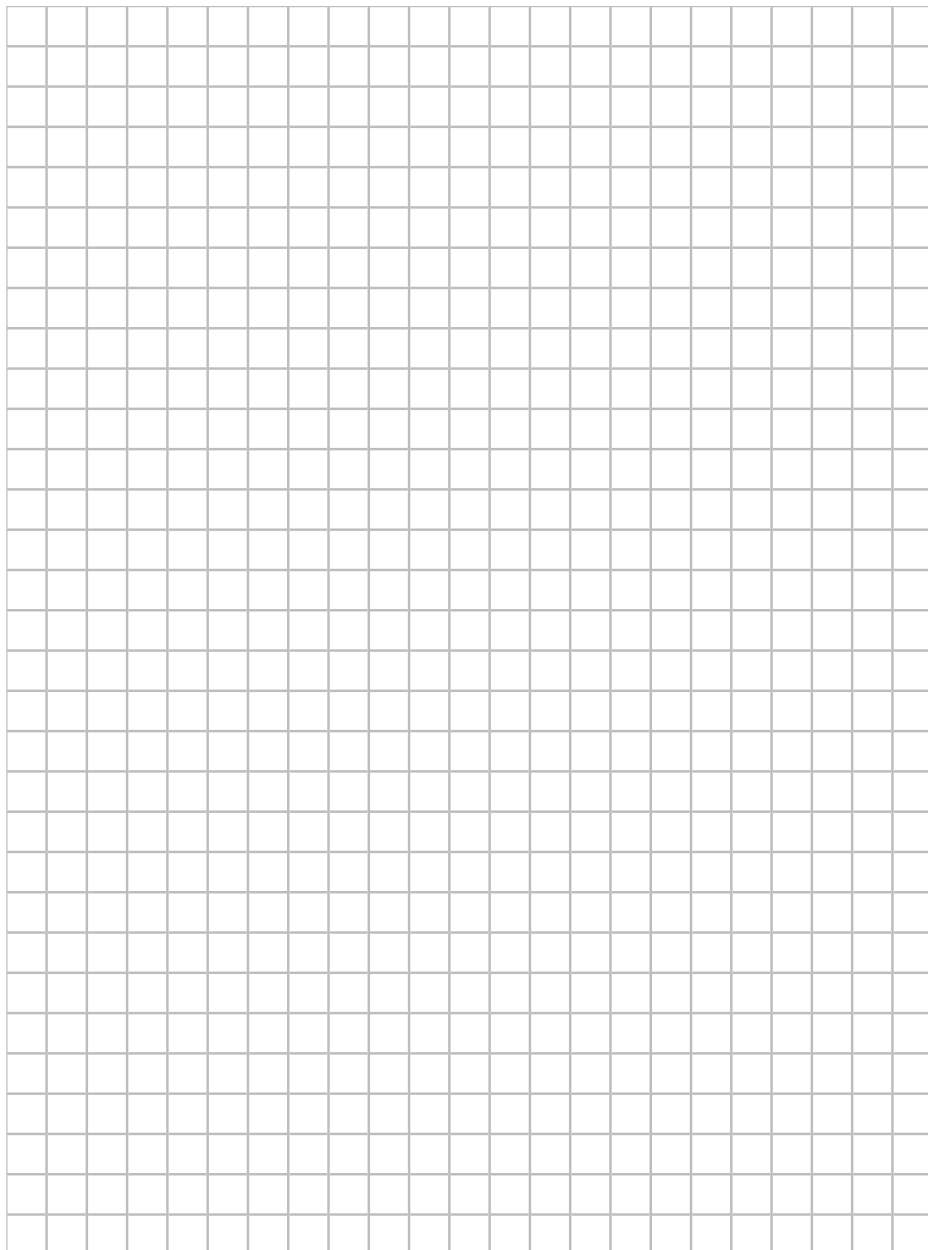
# Гарантийное обязательство

- Продавец гарантирует работу устройства на протяжении двух лет со дня продажи.
- Гарантийный ремонт производится только при наличии печати фирмы, даты продажи, подписи продавца и подписи покупателя в гарантийном талоне. Если что-то из вышеперечисленного отсутствует, гарантийный ремонт не производится.
- Гарантийный ремонт не производится при нарушении требований, изложенных в руководстве.
- Гарантийный ремонт не производится при нарушении целостности конструкции, наличии механических повреждений (трещины, сколы, следы ударов и падений и любые деформации корпуса), являющихся результатом неправильной или небрежной эксплуатации, транспортировки, хранения.
- Гарантийный ремонт не производится при наличии на изделии следов разбора или других не предусмотренных документацией вмешательств в его конструкцию, а также при нарушении заводских регулировок.
- Гарантийный ремонт не производится при сильном внутреннем загрязнении изделия, повреждении внутренних устройств и деталей посторонними предметами.
- Гарантия не распространяется на части, подверженные естественному износу. Условия гарантии не предусматривают профилактику и чистку изделия, регулировку рабочих параметров, а также выезд мастера к месту эксплуатации изделия с целью его настройки, ремонта или консультаций.
- Транспортные расходы не входят в объем гарантийного обслуживания.
- Гарантийный ремонт производится при наличии и полном совпадении серийных номеров на устройстве и в паспорте. Данный документ не ограничивает определенные законом права потребителя, но дополняет и уточняет оговоренные законом обязательства, предполагающие соглашения сторон.

# Особые отметки

A large grid of graph paper, consisting of 20 columns and 30 rows of small squares, intended for taking notes or recording special remarks.

# Особые отметки

A large grid of graph paper, consisting of 20 columns and 30 rows of small squares, intended for taking notes or recording special remarks.

# Адреса сервисных центров

- Московская область, г. Домодедово  
п. Госплемзавода Константиново  
Объездное шоссе, с. 2А  
+7 (800) 550-37-87, доб. 404
- Ближайший розничный магазин  
ВсеИнструменты.ру

# Гарантийный талон



№ \_\_\_\_\_

Гарантийный талон является документом, дающим право на гарантийное обслуживание приобретенного инструмента. Гарантия на проданное изделие подразумевает под собой его бесплатный ремонт либо замену на аналогичное изделие в случае невозможности ремонта в течение гарантийного срока. Гарантия покрывает расходы на работу по гарантийному ремонту и на стоимость запасных частей. Стоимость почтовых отправлений, страховки и отгрузки изделий для ремонта не входит в гарантийные обязательства. В случае утери гарантийного талона владелец лишается права на гарантийное обслуживание. Условия гарантии не предусматривают профилактику и чистку изделия, а также выезд мастера к месту установки изделия с целью его подключения, настройки, ремонта или консультаций.

На данное изделие распространяется гарантийный срок 2 года (24 месяца) со дня продажи через сеть фирменных магазинов. В целях определения причин отказа и/или характера повреждений изделия производится техническая экспертиза в сроки, установленные законодательством. По результатам экспертизы принимается решение о возможности восстановления изделия или необходимости его замены. Гарантия распространяется на все поломки, которые делают невозможным дальнейшее использование изделия и вызваны дефектами изготовителя, материала или конструкции.

Гарантийный ремонт осуществляется при соблюдении следующих условий.

1. Имеется в наличии товарный или кассовый чек и гарантийный талон с указанием в нем даты продажи, подписи покупателя, штампа торгового предприятия.
2. Предоставление неисправного изделия в чистом виде.
3. Гарантийный ремонт производится только в течение срока, указанного в данном гарантийном талоне.

Гарантия не распространяется на следующие случаи:

- Естественный износ
- Несоблюдение мер безопасности.
- Несоблюдение рекомендаций по техническому обслуживанию.
- Неправильное использование или грубое обращение.
- Наличие внутри изделия пыли, мелкодисперсных веществ, жидкостей, насекомых, посторонних предметов.
- Гарантия не распространяется также на изделия со следами несанкционированного вмешательства в конструкцию, осуществленного лицами без специального разрешения на проведение ремонтных работ.

С правилами эксплуатации и условиями гарантии ознакомлен. Претензий к комплектации и внешнему виду не имею. Изготовитель оставляет за собой право на внесение изменений в конструкцию, дизайн и комплектацию изделия

.....  
Ф. И. О. покупателя

.....  
Подпись покупателя

.....  
Штамп торговой организации

**БЕЗ ШТАМПА ИЛИ ПЕЧАТИ ТОРГОВОЙ ОРГАНИЗАЦИИ ГАРАНТИЙНЫЙ ТАЛОН НЕ ДЕЙСТВИТЕЛЕН!**

ОТРЫВНОЙ ТАЛОН № 1 \_\_\_\_\_ **1**  
Дата приема \_\_\_\_\_  
Дата выдачи \_\_\_\_\_  
Номер заказа-наряда \_\_\_\_\_  
Мастер \_\_\_\_\_

ОТРЫВНОЙ ТАЛОН № 2 \_\_\_\_\_ **2**  
Дата приема \_\_\_\_\_  
Дата выдачи \_\_\_\_\_  
Номер заказа-наряда \_\_\_\_\_  
Мастер \_\_\_\_\_

ОТРЫВНОЙ ТАЛОН № 3 \_\_\_\_\_ **3**  
Дата приема \_\_\_\_\_  
Дата выдачи \_\_\_\_\_  
Номер заказа-наряда \_\_\_\_\_  
Мастер \_\_\_\_\_

Вы можете заказать  
инструмент марки  
Grizzly на сайте  
[vseinstrumenti.ru](http://vseinstrumenti.ru)



**Правообладатель, уполномоченное  
изготовителем лицо, импортер TM GRIZZLY**

ООО «ВсеИнструменты.ру», 109451, Россия, г. Москва  
ул. Братиславская, д. 16, корп. 1, пом. 3, 8-800-550-37-70

Произведено в Китае

Производитель: JIANGSU SKYLINE INDUSTRIAL CO., LTD

