

Руководство
по эксплуатации

Redbo
redbo.ru

ОТБОЙНЫЙ МОЛОТОК

ЕЖН-65/1750



EAC



Внимание! В целях Вашей безопасности, перед использованием электрического инструмента, прочтите и ознакомьтесь с руководством по эксплуатации, а также сохраните данное руководство и используйте в качестве справочного материала.

УВАЖАЕМЫЙ ПОКУПАТЕЛЬ!

Компания **REDBO** выражает Вам признательность за приобретение отбойного молотка электрического.

При покупке отбойного молотка **ЕЖН-65/1750** требуйте проверки его работоспособности пробным запуском, а также проверяйте комплектацию, согласно данному руководству по эксплуатации. Убедитесь, что в талоне на гарантийный ремонт проставлены штамп магазина, дата продажи и подпись Продавца, а также указана модель и серийный номер отбойного молотка.

Информация, содержащаяся в руководстве, основана на технических характеристиках, имеющихся на момент выпуска руководства. Мы постоянно стремимся повышать качество нашей продукции, поэтому изделия под торговой маркой **REDBO** постоянно совершенствуются, в связи с этим технические характеристики и внешний вид могут быть изменены без предварительного уведомления, что не повлияет на надёжность и безопасность эксплуатации.

Перед началом работ, внимательно изучите руководство по эксплуатации. В процессе эксплуатации соблюдайте требования настоящего руководства, чтобы обеспечить оптимальное функционирование отбойного молотка и продлить срок его службы.



Внимание! Электроинструмент является источником повышенной опасности! Виды опасных воздействий на оператора во время работы: высокая скорость рабочего инструмента, локальная вибрация и возможная повышенная запылённость рабочего места.



Внимание! Прочтите все рекомендации. Несоблюдение предупреждений и инструкций может привести к поражению электрическим током, возгоранию и/или серьёзной травме. Храните руководство по эксплуатации в течение всего срока службы инструмента.

Приобретенный Вами отбойный молоток может иметь некоторые отличия от настоящего руководства, не влияющие на условия его эксплуатации.

Термин «электроинструмент» относится к электроинструменту с питанием от электросети (проводной) или электроинструменту с питанием от аккумулятора (беспроводной).

ОБЛАСТЬ ПРИМЕНЕНИЯ

1. Ручной электрический отбойный молоток (далее по тексту – молоток) относится к изделиям бытового назначения. Молоток предназначен для различных демонтажных работ (разборка кирпичных и каменных стен, разрушение бетонных конструкций, излом асфальта, долбление мёрзлой почвы, льда и т.п.)

На молотке установлен патрон с шестигранным хвостовиком диаметром 30мм. Для удобства работы молотком, в комплект поставки входит дополнительная рукоятка. Дополнительная рукоятка крепится на цилиндрической части корпуса цилиндра в любом (от 0 до 360°), удобном для работы положении.

Молоток рассчитан на повторно-кратковременный режим работы с номинальным периодом времени: работа/перерыв – 20 мин/5 мин.

Установленный в молотке вертикально коллекторный электродвигатель с двойной изоляцией (машина класса II по ГОСТ Р МЭК 60745-1-2011), обеспечивает максимальную электробезопасность при работе от сети переменного тока и избавляет от необходимости применения заземления. То, что инструмент имеет двойную изоляцию означает, что все внешние металлические части электрически изолированы от токоведущих частей. Это выполнено за счёт размещения дополнительных изоляционных барьеров между электрическими и механическими частями, делая необязательным заземление инструмента.



Внимание! Двойная изоляция не заменяет обычных мер предосторожности, необходимых при работе с этим инструментом. Эта изоляционная система служит дополнительной защитой от травм, возникающих в результате возможного повреждения электрической изоляции внутри инструмента.

Степень защиты, обеспечиваемая оболочкой IP20 (МЭК 60529). Рабочими инструментами молотка являются любые насадки (пики, долото и др.) с шестигранными хвостовиками 30мм и канавкой фиксации в патроне.

2. Вид климатического исполнения данной модели УХЛ 3.1 по ГОСТ 15150-69 (п. 3.2), то есть предназначена для работы в условиях умеренного климата с диапазоном рабочих температур от -10 до +40°С и относительной влажности не более 80%. Питание от сети переменного тока напряжением 220 В, частотой 50 Гц. Допускаемые отклонения: напряжения +/- 10%, частоты +/- 5%.

3. Габаритные размеры и вес представлены в таблице ниже:

Габаритные размеры в упаковке, мм:	
- длина	713
- ширина	162
- высота	300
Вес (брутто/нетто), кг	19,0/16,0

Дата изготовления указана на серийном номере инструмента.

4. Отбойный молоток поставляется в продажу в следующей комплектации*:

Отбойный молоток с патроном	1
Дополнительная рукоятка	1
Насадки (пика, долото)	1/1
Емкость со смазкой	1
Набор ключей	1
Руководство по эксплуатации	1
Упаковка	1

*в зависимости от поставки комплектация может изменяться

5. Основные технические характеристики представлены в таблице:

Напряжение питания, В	230
Частота, Гц	~50
Потребляемая мощность, Вт	1750
Частота ударов, уд/мин	1800
Энергия единичного удара, Дж	45
Система крепления насадки в патрон	Шестигранник 30мм
Электродвигатель	однофазный коллекторный
Класс безопасности (ГОСТ Р МЭК 60754-1-2011)	I
Степень защиты	IP20
Длина шнура питания с вилкой, не менее, м	2

6. Общий вид отбойного молотка представлен на рис.

- 1) клавиша выключателя; 2) корпус;
- 3) крышка смазочного окна;
- 4) крышка корпуса;
- 5) болты фиксации хомута дополнительной рукоятки;
- 6) дополнительная рукоятка;
- 7) патрон для насадок с шестигранным хвостовиком;
- 8) рукоятка;
- 9) фиксатор рабочей насадки (замок патрона);
- 10) корпус цилиндра;
- 11) крышка двигателя;
- 12) фиксация клавиши выключателя;
- 13) накладка щеткодержателя

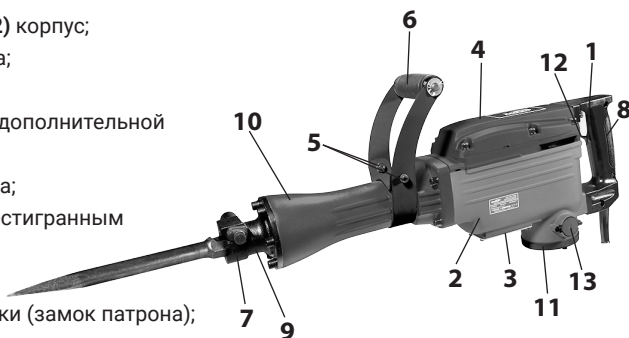


рис.1

7. Основные узлы молотка (двигатель, редуктор и ударный механизм) расположены в металлическом корпусе (рис.1 поз.2) закрытом крышкой (рис.1 поз.4). Крутящий момент с якоря электродвигателя, расположенного вертикально, через систему шестерён, передаётся на кривошипно-шатунный механизм. Кривошипно-шатунный механизм приводит в действие ударный узел молотка. В зависимости от вида выполняемой работы, в патрон вставляется необходимая насадка (пики, долото) с соответствующим хвостовиком. Дополнительная рукоятка (рис.1 поз.6) хомутом крепится на цилиндрической части корпуса цилиндра (рис.1 поз.10). Фиксируется рукоятка двумя болтами (рис.1 поз.5), в любом положении (от 0° до 360°), что удобно пользователю, как «правше», так и «левше».

8. Клавиша выключателя (рис 1. поз. 1) расположена в корпусе рукоятки (рис 1. поз. 8). Во включённом положении клавиша фиксируется кнопкой (рис.1 поз.12). Включение/отключение инструмента осуществляется нажатием/отпусканьем клавиши выключателя. Для продолжительной работы молотка, клавиша выключателя фиксируется в положении «включено» кнопкой (рис.1 поз.12).

Снизу, на корпусе молотка расположено окно смазки редуктора. Периодически необходимо проверять наличие смазки кривошипно-шатунного механизма, при необходимости добавить масло. В дальнейшем, при замене, возможно использование моторного масла с вязкостью 5W-30.



Внимание! Перед каждым использованием инструмента отвернуть крышку, проверить наличие смазки кривошипно-шатунного механизма, при необходимости добавить из ёмкости, входящей в комплект.



Внимание! Схемы и рисунки в данном руководстве по эксплуатации носят информативный характер и могут отличаться от конструкции Вашей модели. Производитель оставляет за собой право изменять конструкцию и технические параметры без предупреждения.

УКАЗАНИЯ МЕР БЕЗОПАСНОСТИ

1. Общие правила мер безопасности при работе с электроинструментом в Приложении 1 данного руководства.

Носите защитные наушники. При воздействии шума вероятно потеря слуха.

Используйте вспомогательную рукоятку, если она поставляется вместе с инструментом. Потеря контроля может привести к травме.

При выполнении операции, при которой режущая деталь может задеть скрытую электропроводку или собственный кабель, держите электроинструмент только за изолированные поверхности захвата. Так как режущая деталь касается провода под напряжением, это может привести к появлению напряжения в открытых металлических частях электроинструмента и стать причиной поражения оператора электрическим током.

Обратите внимание на напряжение электропитания: при подключении, напря-

жение должно соответствовать напряжению, указанному в таблице технических данных электроинструмента. Если напряжение выше соответствующего напряжения, с оператором может произойти несчастный случай, а электроинструмент будет поврежден. Таким образом, если напряжение питания не подтверждено, никогда не включайте электроинструмент, не проверив значение напряжения. Если напряжение питания ниже требуемого, двигатель будет поврежден.

2. Указания мер безопасности при использовании отбойного молотка

Ознакомьтесь со всеми предупреждениями по безопасности, инструкциями, иллюстрациями и техническими характеристиками, предоставленными с данной ручной машиной. Невыполнение всех приведенных ниже указаний может привести к поражению электрическим током, пожару или к тяжелому телесному повреждению.

Включайте молоток, держа инструмент в руках так, чтобы насадка не соприкасалась с обрабатываемой поверхностью, что предотвратит молоток от сильного толчка.

Отключайте молоток выключателем при внезапной остановке (исчезновение напряжения в сети, перегреве и перегрузке двигателя).

После включения молотка, нажмите на рукоятки с достаточным усилием, до достижения устойчивого ударного режима. После этого снимите избыточное усилие с рукояток.



Внимание! Наиболее эффективно молоток работает под нагрузкой собственного веса.

Надевайте защитную каску, защитные очки и/или защитную маску. Обычные или солнцезащитные очки НЕ являются защитными очками. Также настоятельно рекомендуется надевать противопылевой респиратор и защитные перчатки.

Перед выполнением работ убедитесь в надежном креплении биты.

При нормальной эксплуатации инструмент может вибрировать. Винты могут раскрутиться, что приведет к поломке или несчастному случаю. Перед эксплуатацией тщательно проверяйте затяжку винтов.

В холодную погоду, или если инструмент не использовался в течение длительного периода времени, дайте инструменту немного прогреться, включив его без нагрузки. Это размягчит смазку. Без надлежащего прогрева ударное действие будет затруднено.

При выполнении работ всегда занимайте устойчивое положение. При использовании инструмента на высоте убедитесь в отсутствии людей внизу.

Крепко держите инструмент обеими руками, занимая устойчивое положение на рабочем месте.

Руки должны находиться на расстоянии от движущихся деталей.

При заклинивании насадки в обрабатываемом материале: 1) выключить молоток и отсоединить от сети питания; 2) разблокировать замок патрона и снять молоток

с насадки; 3) освободить насадку из материала; 4) установить насадку в патрон, предварительно очистив и смазав приемное отверстие патрона и хвостовик насадки.

При заклинивании хвостовика насадки в патроне, не пытайтесь освободить его из приемного отверстия, прикладывая боковое усилие. Разблокировав замок патрона, легким ударом (резиновым молотком, деревянным брусом и т.п.) по концу насадки в направлении ее хвостовика, расфиксируйте рабочий инструмент. Не оставляйте работающий инструмент без присмотра. Включайте инструмент только тогда, когда он находится в руках.

При выполнении работ не направляйте инструмент на кого-либо, находящегося в месте выполнения работ. Бита может выскочить и привести к травме других людей.

Сразу после окончания работ не прикасайтесь к бите или к деталям в непосредственной близости от нее. Бита может быть очень горячей, что может привести к ожогам.

Без необходимости не эксплуатируйте инструмент без нагрузки.

Некоторые материалы могут содержать токсичные химические вещества. Примите соответствующие меры предосторожности, чтобы избежать вдыхания или контакта с кожей таких веществ. Соблюдайте требования, указанные в паспорте безопасности материала.

Неправильное использование инструмента или несоблюдение правил техники безопасности, указанных в данном руководстве, может привести к тяжелой травме.

Перед началом работы убедитесь, что принадлежность правильно установлена. Не пользуйтесь рабочим инструментом и другими вспомогательными устройствами, которые не предназначены специально для этой машины и не рекомендованы изготовителем.

Максимальный диаметр рабочего инструмента должен соответствовать функциональным возможностям машины.

Во время эксплуатации электроинструмента возникает вибрация, перед началом работы необходимо проверить затяжку винтов корпуса и при необходимости подтянуть их.

Не применяйте поврежденный рабочий инструмент. Перед каждым использованием осматривайте насадки. После падения машины или рабочего инструмента, производите осмотр на наличие повреждений. Если сомневаетесь в исправности, установите новый рабочий инструмент.

Применяйте средства индивидуальной защиты. Во время работы обязательно используйте защитные очки или пользуйтесь лицевым щитком, в зависимости от выполняемой работы. По мере необходимости, пользуйтесь пылезащитной маской, средствами защиты органов слуха, перчатками и защитным фартуком, способным задерживать мелкие абразивные частицы и частицы обрабатываемого материала. Средства защиты должны быть способны задерживать разлета-

ющиеся частицы, образующиеся при производстве различных работ. Не допускайте посторонних непосредственно близко к рабочей зоне. Располагайте кабель питания на расстоянии от вращающегося рабочего инструмента.

Никогда не кладите ручную машину до полной остановки рабочего инструмента. Вращающееся сверло (насадка/принадлежность) может зацепиться за поверхность, и Вы не удержите машину в руках.

Не включайте ручную машину во время ее переноски.

Регулярно производите очистку вентиляционных отверстий ручной машины. Вентилятор электродвигателя затягивает внутрь корпуса, чрезмерное скопление пыли может привести к опасности поражения электрическими током.

Не работайте ручной машиной рядом с воспламеняемыми материалами. Они могут воспламениться от искр, возникающих при работе абразивного инструмента.

Отскок и соответствующие предупреждающие указания

Отскок - это реакция машины на внезапное заедание или заклинивание вращающегося рабочего инструмента. Заклинивание вызывает резкое торможение рабочего инструмента, что приводит к возникновению силы отдачи, действующей на ручную машину, направленной противоположно направлению вращения рабочего инструмента. Отскока можно избежать, принимая приведенные ниже меры предосторожности.

Надежно удерживайте ручную машину, тело и руки должны находиться в состоянии готовности в любой момент погасить силу отдачи, возникающую при отскоке. Обязательно пользуйтесь дополнительной рукояткой, если она предусмотрена, это обеспечит готовность быстро скомпенсировать силу отдачи или реактивного момента при пуске. При соблюдении мер предосторожности оператор может контролировать реактивный момент или силу отдачи при отскоке.

Никогда не приближайте руку к вращающемуся рабочему инструменту. При отскоке рабочего инструмента можно повредить руку.

Не располагайтесь в зоне предполагаемого движения рабочего инструмента в случае отскока. При отскоке рабочий инструмент отбрасывается в направлении, противоположном направлению вращения сверла в месте заклинивания.

Будьте особо осторожны при работе в углах, на острых кромках и т.п. Избегайте вибрации и заедания рабочего инструмента. Будьте особо осторожны при работе в нишах, имеющихся в стенах, и других затененных зонах. Выступающая вперед насадка может встретить непредвиденное препятствие, что может привести к отскоку машины.

Для достижения оптимального результата и обеспечения максимальной безопасности используйте только острые, не имеющие дефектов, принадлежности (насадки). Пользуйтесь только теми насадками, которые рекомендованы для данной ручной машины.

Во время замены или установки принадлежностей (насадок) соблюдайте нижеизложенные рекомендации.

При обнаружении неисправности не пытайтесь отремонтировать электроинструмент самостоятельно - обратитесь в специализированный сервисный центр.

Перед включением в сеть убедитесь, что выключатель/выключатель находится в положении «выключено». Перед тем, как отложить электроинструмент, убедитесь, что он выключен, а штепсельная вилка извлечена из розетки.

Электроинструмент можно отложить только после полной остановки его движущихся частей.

Во время работы не допускайте контакта кабеля питания с принадлежностью или другими деталями. Это может привести к повреждению кабеля питания. Использование электроинструмента с поврежденным кабелем питания или электроинструмента, имеющего неисправности, ЗАПРЕЩЕНО. Не касайтесь поврежденного кабеля питания, в случае, если он был поврежден - немедленно извлеките штепсель из сетевой розетки. Поврежденный кабель питания увеличивает риск поражения электрическим током.

При штроблении стен, пола и выполнении других долбежных работ не приближайте инструмент к газовым и водопроводным трубам, электропроводке, а также не допускайте контакта с металлическими частями. Для определения местонахождения скрытых коммуникаций необходимо использовать специальный детектор. Также Вы можете получить информацию о схеме скрытой электропроводки у местного поставщика электроэнергии. Повреждение электропроводки может привести к возгоранию и поражению электрическим током. Повреждение газовых труб может привести к взрыву. Повреждение водопроводных труб может нанести материальный ущерб.

При заземлении оснастки немедленно выключите электроинструмент и сохраняйте спокойствие.

Во время работы с электроинструментом, скрытая проводка или кабель питания могут быть перерезаны, поэтому электроинструмент необходимо удерживать только за изолированные поверхности. Если электроинструмент контактирует с элементами под напряжением, металлические детали самого электроинструмента становятся токопроводящими, что может привести к поражению электрическим током.

Занимайте уверенное положение при работе - старайтесь избегать стесненного пространства и сооруженных наспех настилов. Если предстоит работа на высоте, убедитесь в надежности стремянки или строительных лесов. Во время работы сохраняйте устойчивую позу и удерживайте электроинструмент обеими руками за рукоятки. Надежное удерживание электроинструмента возможно только обеими руками; не используйте электроинструмент одной рукой.

Прикасаться к принадлежностям можно только в перчатках, так как принадлежности нагреваются во время работы, касание может привести к ожогам. Никогда не касайтесь насадок или поверхности рядом сразу после окончания работы - они нагреваются особо сильно и могут обжечь кожу. Использование перчаток и специальной опорной стойки позволяют уменьшить вибрацию и риск травмирования.

ния рук и кистей.

Если Вам необходимо воспользоваться удлинителем, выберите удлинитель с двойной изоляцией, с такими же техническими характеристиками, как у электроинструмента.

Избегайте остановки двигателя электроинструмента под нагрузкой.

Используйте защитную экипировку - осколки бетона могут попасть в глаза, поэтому надевайте очки. Бетонная пыль опасна для легких, и нужно надеть респиратор. От шума отбойного молотка защитят наушники. А чтобы ладони не соскользнули, и инструмент не выпал из рук, используйте перчатки с противоскользящими накладками. Все эти средства защиты должны быть у оператора всегда.

Изменение конструкции принадлежностей, а также использование съемных насадок и приспособлений, не предусмотренных для данного инструмента, ЗАПРЕЩАЕТСЯ.

Работайте с качественной и неповрежденной оснасткой - это исключит вероятность заклинивания, а также улучшит качество работы.

Не допускайте перегрева электроинструмента при длительном использовании.

Во время работы, особенно на скользких и неровных поверхностях, а также при работе вблизи обрывов, склонов или на высоте, необходимо исключить возможность падения как оператора, так и электроинструмента (используйте ограждающие или страховочные устройства).

При работах, связанных с разрушением строительных конструкций, необходимо правильно оценивать последствия этих работ и принимать необходимые меры безопасности. Например, правильно выбрать место для выполнения работ, а также продумать пути отхода в зависимости от направления падения обломков.

Перед ремонтом и заменой деталей электроинструмента необходимо в первую очередь отключить его от сети.

ИСПОЛЬЗОВАНИЕ ПО НАЗНАЧЕНИЮ

1. Подготовка инструмента к использованию

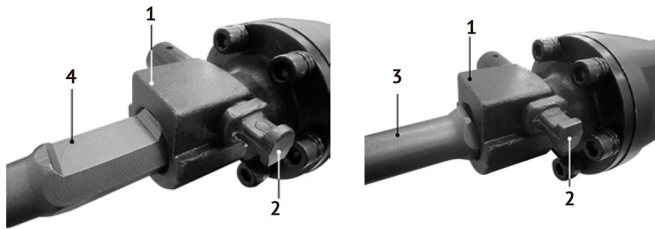
Перед началом работы, при отключённом от сети молотке необходимо проверить: надёжность соединения корпуса молотка и рукоятки, отсутствие их повреждений, затяжку всех резьбовых соединений, исправность редуктора (вращение патрона от руки без заеданий); наличие смазки в кривошипно-шатунном механизме; исправность шнура питания и штепсельной вилки; чистоту и хорошее освещение рабочего места.

После транспортировки молотка в зимних условиях, при необходимости его включения в помещении, следует выдержать инструмент при комнатной температуре не менее двух часов до полного высыхания влаги.

2. Использование по назначению

Установка/снятие насадки

Выбрать насадку, для предполагаемого вида работы и вставить её в патрон (см. рис.2).



- 1) патрон крепления насадки; 2) замок патрона (фиксатор хвостовика);
3) рабочий инструмент (насадка); 4) канавка хвостовика насадки

рис.2



Внимание! Перед установкой рабочего инструмента (насадки) в патрон необходимо: очистить хвостовик насадки, приемную часть патрона и нанести на них тонкий слой смазки.

Необходимо:

- убедиться, что размер хвостовика рабочего инструмента (рис.2 поз.3) соответствует установочному размеру патрона (рис.2 поз.1);
 - оттянуть замок (рис.2 поз.2) патрона (фиксатор), преодолевая сопротивление пружины, и повернуть его вокруг своей оси на 180°;
 - вставить хвостовик насадки (рис.2 поз.3) в патрон до упора, канавкой (рис.2 поз.4) в сторону фиксатора;
 - оттянуть и повернуть (на 180°) замок патрона для фиксации хвостовика насадки в патроне;
 - проверить фиксацию рабочего инструмента, попыткой вынуть его вручную из патрона. Насадка фиксируется в патроне с небольшим осевым люфтом.
- Снятие насадки производится в обратном порядке.

Установка дополнительной рукоятки

- ослабить болты фиксации (рис.1 поз.5) дополнительной рукоятки (рис.1 поз.6);
- повернув рукоятку в нужное положение, зафиксировать болтами.

Включение/выключение молотка

Включение/выключение молотка: включение молотка осуществляется нажатием на выключатель (рис.1 поз.1). При отпускании выключателя, отбойный молоток автоматически выключается.

Для продолжительной работы клавиша выключателя фиксируется в положении «включено» фиксатором (рис.1 поз.12). При повторном нажатии на клавишу, она и фиксатор возвращаются в исходное положение «выключено».

Рекомендации при работе с молотком:

После включения молотка, нажмите на рукоятки с достаточным усилием, до достижения устойчивого ударного режима. После этого снимите избыточное усилие с рукояток.



Внимание! Наиболее эффективно молоток работает под нагрузкой собственного веса.

Всегда удерживайте молоток двумя руками за рукоятки, занимая устойчивое положение на рабочем месте.

При заклинивании насадки в обрабатываемом материале:

- a) выключить молоток выключателем и отсоединить от сети питания;
- b) разблокировав замок патрона, снять молоток с насадки;
- c) с помощью подручных средств освободить насадку из материала;
- d) установить насадку в патрон, предварительно очистив и смазав приёмное отверстие патрона и хвостовик насадки.

При заклинивании хвостовика насадки в патроне, не пытайтесь освободить его из приёмного отверстия, прикладывая боковое усилие. Разблокировав замок патрона, лёгким ударом (резиновым молотком, деревянным брусом и т.п.) по концу насадки в направлении её хвостовика, расфиксируйте рабочий инструмент.

Перед работой молотком при низкой температуре необходимо дать поработать двигателю несколько минут на холостом ходу, для разогрева смазки кривошипно-шатунного механизма.

ТЕХНИЧЕСКОЕ ОБСЛУЖИВАНИЕ



Внимание! Запрещается начинать работу молотком, не ознакомившись с требованиями по технике безопасности, указанными в данном руководстве.

Предупреждение: при обнаружении усиленного искрения в щеточном узле и быстром износе щеток, необходимо прекратить работу и обратиться в сервисный центр для диагностики причины. В противном случае, дальнейшая работа может привести к поломке инструмента.

1. Продолжительность срока службы молотка и его безотказная работа зависит от правильного обслуживания, своевременного устранения неисправностей, тщательной подготовке к работе, соблюдения правил хранения.
2. По окончании работы, очистите от пыли и грязи патрон, шнур питания, корпус молотка и вентиляционные отверстия. Для очистки внутренних полостей можно воспользоваться пылесосом.
3. Комплексное полное техническое обслуживание и ремонт в объёме, превышающем перечисленные данным руководством операции, должны производиться квалифицированным персоналом в специализированных сервисных центрах.

СРОК СЛУЖБЫ, ХРАНЕНИЕ И УТИЛИЗАЦИЯ

1. Срок службы отбойного молотка 5 лет.
2. ГОСТ 15150 (таблица 13) предписывает для молотка условия хранения - 1 (хра-

нить в упаковке предприятия – изготовителя в складских помещениях при температуре окружающей среды от +5 до +40°С). Относительная влажность воздуха (для климатического исполнения УХЛ 4) не должно превышать 80%.

3. Указанный срок службы действителен при соблюдении потребителем требований настоящего руководства.

4. При полной выработке ресурса молотка необходимо его утилизировать с соблюдением всех норм и правил. Для этого необходимо обратиться в специализированную компанию, которая, соблюдая все законодательные требования, занимается профессиональной утилизацией электрооборудования.

ГАРАНТИЯ ИЗГОТОВИТЕЛЯ (ПОСТАВЩИКА)

Правовой основой настоящих гарантийных обязательств является действующее законодательство Российской Федерации, в частности Федеральный Закон РФ «О защите прав потребителей» и Гражданский Кодекс РФ часть 2 статьи 451-491. Условия и ситуации, не оговоренные в настоящих гарантийных обязательствах, разрешаются в соответствии с вышеуказанными законами.

1. Гарантийный срок эксплуатации отбойного молотка – 12 календарных месяцев со дня продажи.

2. В случае выхода отбойного молотка из строя в течение гарантийного срока эксплуатации по вине изготовителя, владелец имеет право на бесплатный гарантийный ремонт, при соблюдении следующих условий: отсутствие механических повреждений; отсутствие признаков нарушения требований руководства по эксплуатации; наличие в руководстве по эксплуатации отметки Продавца о продаже и подписи Покупателя; соответствие серийного номера отбойного молотка серийному номеру в гарантийном талоне; отсутствие следов неквалифицированного ремонта.

Удовлетворение претензий потребителя с недостатками по вине изготовителя производится в соответствии с законом РФ «О защите прав потребителей».

Адрес ближайшего к Вам сервисного центра можно найти на нашем сайте:

redbo.ru

3. Безвозмездный ремонт, или замена отбойного молотка в течение гарантийного срока эксплуатации производится при условии соблюдения потребителем правил эксплуатации, технического обслуживания, хранения и транспортировки.

4. При обнаружении Покупателем каких-либо неисправностей отбойного молотка, в течение срока, указанного в п.1 Гарантии изготовителя (поставщика), он должен проинформировать об этом Продавца и предоставить инструмент Продавцу для проверки. Максимальный срок проверки – в соответствии с законом РФ «О защите прав потребителей». В случае обоснованности претензий, Продавец обязуется за свой счёт осуществить ремонт отбойного молотка или его замену. Транспортировка отбойного молотка для экспертизы, гарантийного ремонта или замены производится за счёт Покупателя.

5. В том случае, если неисправность отбойного молотка вызвана нарушением

условий его эксплуатации, Продавец с согласия Покупателя вправе осуществить ремонт за отдельную плату.

6. На Продавца не могут быть возложены иные, не предусмотренные настоящим руководством, обязательства.

7. Гарантия не распространяется на: любые поломки, связанные с форс-мажорными обстоятельствами; в случае вскрытия (попытки вскрытия), ремонта инструмента самим пользователем или не уполномоченными на это лицами; при использовании принадлежностей, не предусмотренных заводом изготовителем; если у инструмента забиты вентиляционные каналы пылью; в случае наличия внутри инструмента инородных предметов; в случае обнаружения следов заклинивания и перегрузки электродвигателя (например, одновременное перегорание обмоток якоря и статора); в случае внешних механических повреждений, возникших по вине владельца; в случае нарушения требований и правил руководства по эксплуатации; в случае повреждения отбойного молотка вследствие неправильной транспортировки и хранения; в случае использования инструмента не по назначению, например, при использовании бытового инструмента в производственных или иных целях, связанных с извлечением прибыли.

Инструмент принимается в гарантийный ремонт в чистом виде.

Нормальный износ: отбойный молоток, так же, как и все электрические устройства, нуждается в должном техническом обслуживании. Гарантией не покрывается ремонт, потребность в котором возникает вследствие нормального износа, сокращающего срок службы таких частей инструмента, как присоединительные контакты, провода, щётки и т.п.; естественный износ (полная выработка ресурса); оборудование и его части, выход из строя которых стал следствием неправильной установки, несанкционированной модификации, неправильного применения, нарушение правил обслуживания или хранения; неисправности, возникшие в результате перегрузки отбойного молотка, повлекшие выход из строя электродвигателя или других узлов и деталей. К безусловным признакам перегрузки инструмента относятся: появление цвета побежалости, деформация или оплавление деталей и узлов отбойного молотка, потемнение или обугливание изоляции проводов электродвигателя под действием высокой температуры.

Общие правила мер безопасности при работе с электроинструментом



Внимание! Прочтите все предупреждения и указания мер безопасности и все инструкции. Невыполнение предупреждений и инструкций может привести к поражению электрическим током, пожару или другим повреждениям.

Сохраните все предупреждения и инструкции, для того, чтобы можно было обращаться к ним в дальнейшем. Употребляемый в инструкции термин «электрическая машина» используется в ГОСТах 60745-1-2011 и 60745-2-6-2014 для обозначения Вашей машины с электрическим приводом, работающей от сети.

2.1 Безопасность рабочего места

Содержите рабочее место в чистоте и обеспечьте хорошее освещение. Беспорядок на рабочем месте и недостаток освещения могут быть причиной несчастного случая.

Не работайте электроинструментом во взрывоопасной среде, в которой имеются огнеопасные (легковоспламеняющиеся) жидкости, газы, частицы горючих веществ в виде пыли. При работе электроинструментом могут возникнуть искры, что при наличии пыли, испарений, газов может привести к воспламенению и задымлению.

Не допускайте при работе электроинструментом присутствия детей и посторонних лиц. Отвлечение внимания в процессе работы может быть причиной потери Вашего контроля над электроинструментом.

2.2 Электробезопасность

Штепсельная вилка электроинструмента всегда должна подключаться к соответствующей розетке, это снижает риск поражения электрическим током.

Никогда не вносите изменения в конструкцию вилки. Вилки оригинальной конструкции и соответствующие розетки уменьшают риск поражения электрическим током. Не используйте адаптеры для штепсельных вилок, которые имеют заземляющий контакт.

Избегайте контакта с заземленными поверхностями, такими как трубы, радиаторы, плиты, холодильники и т.п. Это повышает риск поражения электрическим током.

Запрещается работать электроинструментом в условиях, не защищенных от дождя, во влажных и сырых помещениях. Попадание воды внутрь электроинструмента повышает риск поражения электрическим током.

Не используйте кабель питания в целях, для которых он не предназначен. Никогда не используйте кабель для переноски электроинструмента, подтягивания электроинструмента к себе, или для выключения электроинструмента рывком за кабель питания. Оберегайте кабель питания от нагревания, нефтепродук-

тов, острых кромок или движущихся частей электроинструмента. Поврежденный или спутанный кабель питания увеличивает опасность повреждения электрическим током.

При работе на открытом воздухе, используйте удлинительные кабели, предназначенные для наружных работ, это снизит опасность поражения электрическим током.

Если нельзя избежать работы электроинструмента на участке с повышенной влажностью, используйте устройство защитного отключения (УЗО). Использование УЗО снижает риск поражения электрическим током.

Предупреждение: Никогда не прикасайтесь к открытым металлическим поверхностям редуктора, защитного кожуха и т.д., так как на металлические поверхности воздействуют электромагнитные волны и касание к ним может привести к травме или к несчастному случаю.

2.3 Личная безопасность

Будьте бдительны! Следите за тем, что Вы делаете, и при работе электроинструментом руководствуйтесь здравым смыслом. Не используйте инструмент, если Вы устали или находитесь под воздействием наркотических средств, алкоголя или лекарств. Ослабление внимания при работе с электроинструментом может привести к серьезной травме.

При работе с электроинструментом необходимо использовать средства индивидуальной защиты. Всегда надевайте защитные очки. Средства индивидуальной защиты, такие как пылезащитная маска, нескользящая защитная обувь, каска или прочный головной убор, средства защиты органов слуха, которые используются в соответствующих условиях, уменьшают вероятность получения травм.

Не допускайте случайного включения электроинструмента. Перед включением штепсельной вилки в розетку убедитесь, что выключатель/выключатель находится в положении «выключено». При переноске электроинструмента следует убирать пальцы с выключателя/выключателя, это снизит вероятность случайного включения. Блокируйте клавишу выключателя перед подключением к сети.

Перед включением, необходимо убрать из вращающихся частей электроинструмента все дополнительные ключи и приспособления. Ключ, оставленный во вращающейся части электроинструмента, может быть причиной серьезных травм.

Не прилагайте избыточных усилий, занимайте устойчивое положение и всегда сохраняйте равновесие. Это позволяет лучше контролировать электроинструмент в непредвиденных ситуациях.

Носите соответствующую одежду. Не надевайте свободную одежду или украшения. Держите волосы, одежду и перчатки вдали от движущихся деталей. Свободная одежда, украшения или длинные волосы могут быть захвачены подвижными частями электроинструмента, что может стать причиной серьезных травм.

При наличии устройств для сбора пыли убедитесь, что они подсоединены и правильно используются. Использование таких устройств снижает концентрацию пыли на рабочем месте.

Всегда будьте осторожны, не игнорируйте принципы безопасной работы с электроинструментом из-за знаний и опыта, полученных вследствие частого пользования электроинструментом. Любое неосторожное действие может привести к серьезным травмам.

Предупреждение: Во время работы электроинструмент может создавать электромагнитное поле. При определенных обстоятельствах такое поле может создавать помехи активным или пассивным медицинским имплантам. Чтобы снизить риск серьезной или смертельной травмы, перед использованием электроинструмента рекомендуем людям с медицинскими имплантами проконсультироваться с врачом и изготовителем медицинского импланта.

2.4 Использование и обслуживание электроинструмента

Предупреждение: Электроинструмент не предназначен для использования лицами (включая детей) с недостаточными (пониженными) психофизическими, сенсорными или умственными способностями или при отсутствии у них жизненного опыта или знаний, если они не находятся под присмотром или не проинструктированы об использовании электроинструмента лицом, ответственным за их безопасность. Дети должны находиться под присмотром для недопущения игр с электроинструментом.

Не перегружайте электроинструмент. Правильно используйте, согласно назначению. Используйте электроинструмент только для работ, для которых он предназначен, это будет безопаснее и даст лучшие результаты.

Не работайте электроинструментом с неисправным включателем/выключателем. Электроинструмент, включение/выключение которого, не может контролироваться представляет опасность и должен быть немедленно отремонтирован.

Извлекайте штепсельную вилку из розетки перед проведением регулировочных работ, замены принадлежностей, а также при хранении электроинструмента. Это снижает риск случайного включения электроинструмента.

Не допускайте детей и посторонних лиц в зону работы с электроинструментом. Храните неиспользуемый электроинструмент в недоступном для детей месте и не разрешайте лицам, которые не ознакомились с электроинструментом или руководством по эксплуатации, использовать электроинструмент. Электроинструмент опасен в руках неподготовленных пользователей как для него самого, так и для окружающих.

Содержите электроинструмент в исправном состоянии. Прежде чем использовать электроинструмент, проверьте все детали, которые могут быть повреждены, а также любые неисправности, которые могут вывести электроинструмент из строя. Проверьте машину на предмет правильности соединения и закрепления движущихся частей, поломки деталей и иных несоответствий, которые могут повлиять на работу. Неисправный электроинструмент необходимо отремонтировать перед использованием. Важно помнить, что многие несчастные случаи возникают из-за плохого состояния электроинструмента. Контролируйте легкость хода движущихся деталей. В случае поломки детали должны быть заме-

нены сервисной службой.

Обеспечьте должное состояние режущего инструмента. Режущие инструменты должны содержаться в чистоте и быть хорошо заточенными. Правильно установленные режущие инструменты с острыми режущими кромками уменьшают возможность заклинивания и облегчают управление электроинструментом.

Используйте электроинструмент вместе с насадками, принадлежностями и т.п. в соответствии с инструкциями, принимая во внимание условия работы и выполняемые работы. Использование электроинструмента для операций, для которых он не предназначен, может привести к опасной ситуации. Используйте рекомендации при работе для данного типа электроинструмента с учетом условий эксплуатации и выполняемой работы.

Удерживайте электроинструмент за изолированные поверхности захвата, так как рабочий инструмент при выполнении операции может прикоснуться к скрытой проводке или кабелю электроинструмента. При прикосновении рабочего инструмента к находящемуся под напряжением проводу доступные металлические части электроинструмента могут попасть под напряжение и вызвать поражение пользователя электрическим током.

Поддерживайте рукоятки и поверхности захвата сухими, чистыми и свободными от масла и смазки. Скользкие рукоятки и поверхности захвата препятствуют безопасному обращению с электроинструментом и управлению им в неожиданных ситуациях.


Обратите внимание, что при работе с электроинструментом необходимо правильно держать вспомогательную рукоятку (если она имеется); выполнение этого требования облегчает управление электроинструментом. Таким образом, правильное удержание электроинструмента может снизить риск несчастных случаев или травм.

Ваша электрическая машина должна обслуживаться квалифицированным персоналом, использующим только оригинальные запасные части. Это обеспечит безопасность машины.

ВОЗМОЖНЫЕ НЕИСПРАВНОСТИ И МЕТОДЫ ИХ УСТРАНЕНИЯ

Неисправность	Вероятная причина	Действия по устранению
Двигатель не включается	Нет напряжения в сети питания	Проверить наличие напряжения в сети питания
	Неисправен выключатель	Обратиться в специализированный сервисный центр для ремонта (замены)
	Поврежден шнур питания	
	Изношены щетки двигателя	
Повышенное искрение щеток на коллекторе якоря	Изношены щетки двигателя	Обратиться в специализированный сервисный центр для ремонта (замены)
	Загрязнен коллектор якоря	
	Повреждены обмотки якоря	
Повышенная вибрация, нехарактерный шум	Неправильная установка рабочего инструмента	Проверить установку рабочего инструмента
	Повреждение подшипников	Обратиться в специализированный сервисный центр для ремонта (замены)
	Износ зубьев вала якоря или шестерен редуктора	
Появление дыма, запах горящей изоляции	Неисправность обмоток якоря или статора	Немедленно отключить молоток. Обратиться в сервисный центр для ремонта
Двигатель перегревается	Загрязнены вентиляционные отверстия крышки корпуса двигателя	Очистить (при отключенном от сети молотке) вентиляционные отверстия крышки корпуса двигателя
	Двигатель перегружен, повышенное давление оператора на молоток	Снять нагрузку, дать молотку поработать 2-3 минуты на холостом ходу для охлаждения
Двигатель не развивает полную мощность	Низкое напряжение в сети питания	Проверить напряжение в сети питания
	Неисправность (обрыв) обмоток якоря, статора	Обратиться в специализированный сервисный центр для ремонта (замены)
	Слишком длинный шнур удлинителя	
Снизилась производительность работы	Износ рабочего инструмента	Заменить рабочий инструмент
	Неисправен ударный механизм	Обратиться в специализированный сервисный центр для ремонта

Гарантийный талон

	Модель изделия <input type="text"/>	Наименование торговой организации <input type="text"/>
	Дата продажи <input type="text"/>	Ф.И.О. и подпись продавца <input type="text"/>
	Серийный номер <input type="text"/>	Печать торговой организации <input type="text"/>
	Подпись покупателя <input type="text"/>	
Изделие получено в технически исправном состоянии, без механических повреждений и в полной комплектности. Инструкция по эксплуатации на русском языке получена. Работоспособность изделия проверена в моем присутствии, претензий по качеству не имею.		

Наименование сервисного центра, М.П. <input type="text"/>	
Дата приема изделия в ремонт <input type="text"/>	
Дата выдачи <input type="text"/>	
Наименование и серийный номер изделия <input type="text"/>	
Подпись исполнителя <input type="text"/>	Подпись владельца <input type="text"/>

Наименование сервисного центра, М.П. <input type="text"/>	
Дата приема изделия в ремонт <input type="text"/>	
Дата выдачи <input type="text"/>	
Наименование и серийный номер изделия <input type="text"/>	
Подпись исполнителя <input type="text"/>	Подпись владельца <input type="text"/>

Наименование сервисного центра, М.П. <input type="text"/>	
Дата приема изделия в ремонт <input type="text"/>	
Дата выдачи <input type="text"/>	
Наименование и серийный номер изделия <input type="text"/>	
Подпись исполнителя <input type="text"/>	Подпись владельца <input type="text"/>



Применяемые предписывающие и предупреждающие знаки по ГОСТ Р 12.4.026-2001

Предписывающие знаки		
	Машина класса II (по ГОСТ Р МЭК 60745-1-2009)	Машины, в которых защита от поражения электрическим током обеспечивается не только основной изоляцией, но включает в себя дополнительные меры безопасности, такие как двойная изоляция, при этом не предусматривается защитное заземление
	Изучить внимательно руководство по эксплуатации	Выполнение требований и рекомендаций руководства по эксплуатации предотвратит возможные ошибочные действия и обеспечит оптимальное функционирование и продление срока службы инструмента
	Работать в защитных очках	На рабочих местах и участках, где требуется защита органов зрения
	Работать в защитных наушниках	На рабочих местах и участках с повышенным уровнем шума
	Работать в средствах индивидуальной защиты органов дыхания	На рабочих местах и участках, где требуется защита органов дыхания
	Работать в защитных перчатках	На рабочих местах и участках, где требуется защита рук от воздействия вредных или агрессивных сред, защита от возможного поражения электрическим током
	Отключить штепсельную вилку	На рабочих местах и оборудовании, где требуется отключение от электросети при наладке или остановке электрооборудования и в других случаях
Предупреждающие знаки		
	Внимание! Опасность (прочие опасности)	Применять для привлечения внимания к прочим видам опасности, не обозначенной настоящим стандартом. Знак необходимо использовать вместе с дополнительным знаком безопасности с поясняющей надписью.

Дата изготовления: указана на серийном номере изделия.
Вторая и третья цифра слева направо указывают год выпуска,
четвертая и пятая цифра указывают на месяц производства.

Изготовитель: «WENLING HEMU IMPORT & EXPORT CO., LTD», CHINA

Адрес изготовителя: Room 304, Unit 2, Building 30,
Landscape Garden No 518, Xinfu Road, Zeguo Town,
Wenlin City, Taizhou, Zhejiang, КИТАЙ
(Ком. 304, к. 2, стр. 30, Лэндскейп гарден №518,
Синьфу роад, Зегуо таун, Вэньлин Сити, Тайчжоу,
Чжэцзян, Китай)

redbo.ru

VIN

