



РУКОВОДСТВО ПО ЭКСПЛУАТАЦИИ

**Аппарат воздушно-плазменной
резки металлов**

ПТК HANKER CUT PC-40 H13

ПОЗДРАВЛЯЕМ ВАС С ПОКУПКОЙ!

Аппарат воздушно-плазменной резки металлов ПТК HANKER CUT PC-40 H13 был разработан, изготовлен и протестирован с учетом новейших технологий и повышенных требований к уровню безопасности.

Безопасная и надежная работа гарантируется при правильной эксплуатации аппаратов. Мы настоятельно рекомендуем не нарушать нормы безопасности при проведении работ. Несоблюдение требований может привести к серьезному ущербу для здоровья и жизни людей, целостности имущества.

ИСПОЛЬЗОВАНИЕ ПО НАЗНАЧЕНИЮ

Аппарат воздушно-плазменной резки металлов ПТК HANKER CUT PC-40 H13 предназначен исключительно для резки и раскроя металлов, иное применение аппаратов не предусмотрено и не допускается.

АКТУАЛЬНАЯ ИНСТРУКЦИЯ ПО ЭКСПЛУАТАЦИИ

Обратите внимание, что производитель ведет дальнейшую работу по усовершенствованию конструкции, технических характеристик, комплектации и прочих параметров, поэтому некоторые изменения могут быть не отражены в данном руководстве по эксплуатации.

Чтобы скачать наиболее актуальное руководство по эксплуатации, выполните ряд действий:

1. Перейдите на сайт ПТК (ptk-svarka.ru);
 2. В строке поиска укажите полное наименование товара;
 3. Перейдите в карточку товара;
 4. В разделе «Документы» скачайте актуальный справочно-информационный документ к вашему аппарату.
-

ЗНАЧЕНИЕ СИМВОЛОВ



Перед использованием оборудования необходимо внимательно ознакомиться с руководством по эксплуатации, соблюдать указания на технических шильдах и требования техники безопасности.



Не ставьте оборудование на влажную поверхность, работайте в сухой одежде. Поражение электрическим током может быть смертельно опасным.



Не производите сварку вблизи легковоспламеняющихся материалов. Искры, образованные в процессе сварки, могут привести к воспламенению и пожару.



Не вскрывайте и не ремонтируйте оборудование самостоятельно. В случае поломки оборудования обратитесь в специализированный сервисный центр.



Работайте с оборудованием только в хорошо вентилируемом помещении. Дым и газ опасны для здоровья.



Обязательно используйте сварочную маску и другие СИЗ. Сварочная дуга может ослепить глаза и обжечь кожу.

ДЕКЛАРАЦИЯ СООТВЕТСТВИЯ

Оборудование предназначено для промышленного и профессионального использования. Имеет декларацию о соответствии ЕАЭС.

СОДЕРЖАНИЕ

МЕРЫ ПРЕДОСТОРОЖНОСТИ	5
УСЛОВИЯ ЭКСПЛУАТАЦИИ	6
ОСНОВНЫЕ МЕРЫ БЕЗОПАСНОСТИ ПРИ РЕЗКЕ МЕТАЛЛОВ	6
ЭЛЕКТРОБЕЗОПАСНОСТЬ	7
ПОЖАРОБЕЗОПАСНОСТЬ	7
ТЕХНИКА БЕЗОПАСНОСТИ ПРИ ВЫПОЛНЕНИИ СВАРОЧНЫХ РАБОТ	8
КЛАСС ЗАЩИТЫ ПО IP	9
ОБЩЕЕ ОПИСАНИЕ	9
КОМПЛЕКТАЦИЯ	10
ТЕХНИЧЕСКИЕ ХАРАКТЕРИСТИКИ	10
ФУНКЦИИ ПАНЕЛИ УПРАВЛЕНИЯ	11
УСТАНОВКА И ЭКСПЛУАТАЦИЯ	13
КОДЫ ОШИБОК	15
НЕПОЛАДКИ И СПОСОБЫ ИХ УСТРАНЕНИЯ	17
ТЕХНИЧЕСКОЕ ОБСЛУЖИВАНИЕ	18
ХРАНЕНИЕ	18
ТРАНСПОРТИРОВКА	18
УТИЛИЗАЦИЯ	19
ГАРАНТИЙНЫЕ ОБЯЗАТЕЛЬСТВА	19
ДАТА ПРОИЗВОДСТВА ОБОРУДОВАНИЯ	20
СЕРВИСНЫЕ ЦЕНТРЫ	20

ВНИМАНИЕ!

1. Перед использованием аппарата внимательно прочитайте руководство по эксплуатации.
2. Не допускается внесение изменений или выполнение каких-либо действий при использовании аппарата, не предусмотренных данным руководством.
3. По всем вопросам, которые возникли в ходе эксплуатации и обслуживания аппарата, Вы можете получить консультацию у специалистов официальных сервисных центров.
4. Производитель не несет ответственность за травмы, ущерб, упущенную выгоду или иные убытки, полученные в результате неправильной эксплуатации аппарата или самостоятельного внесения изменений в конструкцию аппарата, за возможные последствия или некорректное выполнение рекомендаций, изложенных в руководстве.
5. Производитель ведет дальнейшую работу по усовершенствованию конструкции и функционала аппарата, поэтому некоторые конструктивные изменения могут быть не отражены в настоящем руководстве по эксплуатации.

ДАННОЕ РУКОВОДСТВО ПО ЭКСПЛУАТАЦИИ ПОСТАВЛЯЕТСЯ В КОМПЛЕКТЕ С АППАРАТОМ И ДОЛЖНО СОПРОВОЖДАТЬ ЕГО ПРИ ПРОДАЖЕ, ЭКСПЛУАТАЦИИ, ГАРАНТИЙНОМ И СЕРВИСНОМ ОБСЛУЖИВАНИИ.

МЕРЫ ПРЕДОСТОРОЖНОСТИ

ПРОЦЕСС РЕЗКИ МЕТАЛЛОВ ОПАСЕН. ОБЕСПЕЧЬТЕ ЗАЩИТУ СЕБЕ И ОКРУЖАЮЩИМ, ЧТОБЫ ИЗБЕЖАТЬ ТРАВМЫ. ЛИЦА, ИСПОЛЬЗУЮЩИЕ КАРДИОСТИМУЛЯТОР И КОНТАКТНЫЕ ЛИНЗЫ ДЛЯ ГЛАЗ, ДОЛЖНЫ ПРОКОНСУЛЬТИРОВАТЬСЯ СО СВОИМ ЛЕЧАЩИМ ВРАЧОМ ДО НАЧАЛА РАБОТЫ С АППАРАТОМ. СЛЕДИТЕ ЗА ТЕМ, ЧТОБЫ МОНТАЖ, ПОДКЛЮЧЕНИЕ, ЭКСПЛУАТАЦИЮ, ТЕХНИЧЕСКОЕ ОБСЛУЖИВАНИЕ И РЕМОНТ ОСУЩЕСТВЛЯЛИ ТОЛЬКО КВАЛИФИЦИРОВАННЫЕ СПЕЦИАЛИСТЫ.

Электрические и магнитные поля

Электрический ток в любом проводнике создает локализованные электрические и магнитные поля (ЭМП). Ток образует ЭМП вокруг кабелей и инверторных аппаратов. ЭМП могут нарушить работу электронных установок: компьютеров, устройств с числовым программным управлением (ЧПУ), телекоммуникационных линий, сети, линий сигнализации и кардиостимуляторов. Людям, которые используют электрокардиостимуляторы, необходимо проконсультироваться со своим лечащим врачом до начала работ с аппаратом.

Воздействие ЭМП при резке металлов может иметь и другие последствия для здоровья, которые могут быть неизвестны заранее. Поэтому, всем сварщикам рекомендуется выполнять следующие процедуры для минимизации воздействия ЭМП во время работы:

- Перед резкой и раскроем металла полностью размотайте кабели.
- Не обматывайте кабелями свои руки, не обматывайте их вокруг себя.
- Не занимайте положение между плазменным резаком и кабелем с клеммой заземления.
- Не работайте вблизи источника питания аппарата воздушно-плазменной резки.
- Обеспечьте экранирование источника излучения и рабочего места. Для экранирования рабочих мест рекомендуется применять ширмы, щитки или специальные кабины.
- Обеспечьте поглощение или уменьшение образования зарядов статического электричества: устраняйте заряды статического электричества путем заземления оборудования и коммуникаций, используйте средства индивидуальной защиты.

Электромагнитная совместимость

Аппарат соответствует действующим в настоящее время стандартам по электромагнитной совместимости (ЭМС). Соблюдайте следующие правила:

- Аппарат может вызывать помехи в электрической сети общего доступа. Поэтому на сетевое подключение распространяются требования относительно максимально допустимого полного сопротивления сети. При необходимости просим Вас согласовать требуемые характеристики входного напряжения с обслуживающей электрическую сеть организацией.
- Аппарат предназначен для работы в бытовых, коммерческих и промышленных условиях применения.

**УСЛОВИЯ
ЭКСПЛУАТАЦИИ**

Рекомендуем использовать аппарат строго по назначению, при помощи обученного и квалифицированного персонала. Производитель и продавец не несут ответственности за поломку оборудования в гарантийный и постгарантийный период, если будет доказано, что оборудование использовалось не по назначению или были нарушены правила эксплуатации. Не допускается использование оборудования в условиях, не предусмотренных классом защиты и классом изоляции.

При использовании оборудования температура воздуха не должна быть ниже 0°C и выше +40°C. Все работы должны выполняться при влажности воздуха не более 80%.

Перед включением аппарата убедитесь, что сетевой кабель подключения не натянут, аппарат устойчиво стоит на поверхности и нет очевидного риска падения. Перед включением аппарата убедитесь, что вентиляционная решетка не прикрыта посторонними предметами.

**ОСНОВНЫЕ МЕРЫ
БЕЗОПАСНОСТИ
ПРИ РЕЗКЕ МЕТАЛЛОВ**

Производственные помещения должны быть оборудованы общеобменной приточно-вытяжной вентиляцией, соответствующей строительным нормам и правилам отопления, вентиляции и кондиционирования воздуха (ГОСТ 12.3.003-86).

Помимо общеобменной вентиляции производственных помещений, стационарные посты резки и раскроя металла должны быть оборудованы местными вентиляционными системами или мобильными дымоуловителями. Если нет возможности вентилировать помещение при помощи вентиляционных систем, используйте маску-респиратор или специальную маску с функцией подачи очищенного воздуха.

Рабочее место сварщика должно быть ограждено переносными или стационарными светонепроницаемыми ограждениями (щитами, ширмами или экранами) из несгораемого материала, высота которых должна обеспечивать надежность защиты (ГОСТ 12.3.003-86).

Не допускается резка металла в непосредственной близости от легковоспламеняющихся веществ.

Для защиты лица и глаз от излучений сварочной дуги используйте защитную маску. Работайте в сухих кожаных перчатках. Голова сварщика должна быть покрыта головным убором. Всегда надевайте специальный костюм сварщика - он должен быть сухим, сделан из негорючего материала и подходить по размеру. Для защиты от брызг расплавленного металла специальная обувь сварщика должна быть герметичной и с резиновой подошвой без гвоздей во избежание поражения сварщика электрическим током.

Не производите резку и раскрой металла в контактных линзах. Интенсивное излучение дуги может вызвать склеивание линзы с роговицей глаза. Во время резки и раскроя металла рекомендуем использовать очки для улучшения зрения или специальные увеличительные пластины в маску.

Помните, что во время резки и раскроя металла, а также после, изделие нагревается, особенно в области резки. Не касай-

тесь заготовки в течение некоторого времени, дайте изделию остыть и только потом берите заготовку в руку.

Не позволяйте лицам без средств индивидуальной защиты находиться рядом с рабочей зоной во время резки и раскроя металла.

Всегда держите в непосредственной близости аптечку. Если Вы понимаете, что Вы не можете самостоятельно оказать себе медицинскую помощь, то незамедлительно обратитесь к врачу.

ЭЛЕКТРОБЕЗОПАСНОСТЬ

К выполнению работ допускаются лица, прошедшие обучение, инструктаж и проверку знаний требований безопасности. Имеющие квалификационную группу по электробезопасности не ниже II и имеющие соответствующие удостоверение (ГОСТ 12.3.003-86).

Аппарат не должен стоять на мокрой или влажной поверхности.

Помните, что плазменный резак является электрически заряженным предметом. Никогда не опускайте его в воду.

Не прикасайтесь к неизолированным деталям без специальных перчаток или краг.

Запрещается производить любые подключения под напряжением. Обеспечьте хорошее заземление разрезаемого изделия.

Следите, чтобы все кабели (сетевой, кабель с клеммой заземления, кабель плазменного резака) были без повреждений.

При подключении аппарата используйте розетки с заземляющим контуром.

Для включения аппарата в розетку и отсоединения его от розетки, применяйте только специальные вилочные разъемы, соответствующие по размерам и прочим характеристикам используемым Вами розеткам для питания аппарата воздушно-плазменной резки.

После окончания работ выключите аппарат с помощью кнопки ВЫКЛ.

Отключайте аппарат от питающей сети во время простоя и после окончания всех работ.

ПОЖАРОБЕЗОПАСНОСТЬ

Удалите все воспламеняемые предметы и материалы из рабочей зоны. Помните, что искры и раскаленные материалы могут с легкостью попасть на прилегающие поверхности. Избегайте резки и раскроя металла вблизи гидравлических линий.

Искры и брызги отлетают от разрезаемого металла. Носите защитную одежду, изготовленную из материалов без содержания масел. Надевайте кожаные перчатки, плотную рубашку, высокую обувь и защитную шапочку, закрывающую волосы.

Полы производственных помещений для выполнения резки должны быть негорючими, обладать малой теплопроводностью (ГОСТ 12.3.003-86).

При остановке процесса резки убедитесь, что ни одна часть электрической цепи аппарата не соприкасается с обрабатыва-

емым изделием или заземлением. Случайный контакт может стать причиной перегрева и создать угрозу возгорания аппарата и его кабелей.

Если на рабочей площадке используется сжатый газ, необходимо принять особые меры предосторожности, чтобы предотвратить опасные ситуации.

Не нагревайте и не проводите операции по резке емкостей или контейнеров до тех пор, пока не убедитесь в том, что подобные процедуры не приведут к возникновению воспламеняемых или токсичных испарений от материалов, находящихся внутри. Такие материалы могут остаться из-за некачественной очистки этих емкостей при подготовке их к работам. Они могут повлечь за собой взрыв.

ТЕХНИКА БЕЗОПАСНОСТИ ПРИ ВЫПОЛНЕНИИ СВАРОЧНЫХ РАБОТ

Полную ответственность за соблюдение всех правил техники безопасности и рекомендаций несут потребители оборудования ПТК. Дополнительно к стандартным правилам, которые относятся к организации рабочего места, необходимо соблюдать следующие рекомендации:

- К работе с оборудованием допускаются лица не моложе 18 лет, которые изучили руководство по эксплуатации, устройство оборудования, правила и технику безопасности, прошли инструктаж по технике безопасности, имеют доступ к самостоятельной работе.
 - Запрещается вести сварочные работы на открытой территории при атмосферных осадках (дождь, снег). После их завершения сварка разрешена только с применением диэлектрических перчаток, обуви и ковриков, которые должны проходить обязательную поверку в установленные сроки.
 - Всегда вытирайте воду и капли дождя сразу после их обнаружения, а также проверяйте изоляцию соединений мегаомметром. Сразу же прекращайте сварку при обнаружении каких-либо аномальных явлений.
 - Для защиты органов зрения и лица обязательно применение защитных масок. Также необходимо предусмотреть защиту от воздействия сварочной дуги посторонних лиц. С этой целью устанавливаются специальные экраны или щиты, не допускающие ослепления помощников сварщика.
 - Не подносите руки, части свободной одежды и инструменты близко к токоведущим проводам.
 - Регулярно удаляйте пыль с помощью чистого и сухого сжатого воздуха. Давление воздуха должно быть уменьшено до величины, безопасной для внутренних деталей оборудования.
 - Если оборудование не используется в течение длительного времени, храните его в оригинальной упаковке в сухом месте.
-

КЛАСС ЗАЩИТЫ ПО IP

Аппарат воздушно-плазменной резки металлов ПТК HANKER CUT PC-40 H13 произведен по классу защиты IP21S.

Корпус аппаратов отвечает следующим требованиям:

- Защита от посторонних предметов, имеющих диаметр более 12 мм, в том числе защита от случайного попадания пальцев рук в технологические отверстия аппарата.
- Вертикальное кратковременное попадание капель воды на корпус аппарата в виде осадков при работе на улице, что не сможет помешать нормальной работе устройства.

ВСЕ ТЕСТЫ ПО ВЛАГОЗАЩИТЕ С АППАРАТАМИ ПРОИЗВОДИЛИСЬ БЕЗ СЕТЕВОГО ПОДКЛЮЧЕНИЯ. НАЛИЧИЕ У АППАРАТА КЛАССА ЗАЩИТЫ IP21S НЕ ПОЗВОЛЯЕТ ИСПОЛЬЗОВАТЬ ЕГО ПОД ДОЖДЕМ ИЛИ ВО ВРЕМЯ СНЕГОПАДА, ТАК КАК ДАННЫЙ КЛАСС ЗАЩИТЫ НЕ ПРЕДОХРАНЯЕТ ОТ ОБРАЗОВАНИЯ КОНДЕНСАТА. ОГРАДИТЕ ОБОРУДОВАНИЕ ОТ АТМОСФЕРНЫХ ОСАДКОВ, ЧТОБЫ ИЗБЕЖАТЬ ЕГО ПОЛОМКИ.

ОБЩЕЕ ОПИСАНИЕ

Промышленный аппарат воздушно-плазменной резки металлов ПТК HANKER CUT PC-40 H13 используется для резки и раскроя нержавеющей и оцинкованной стали, меди, алюминия и других цветных металлов. Аппарат сконструирован на основе IGBT транзисторах.

Аппарат отличается стабильной, надежной и эффективной работой, низким уровнем шума в процессе резки.

Оборудование оснащено фильтром-регулятором, который уже зафиксирован на задней панели, это позволит быстро подготовить аппарат к работе и осуществить точную настройку рабочего давления. Обратите внимание, что давление сжатого воздуха должно быть постоянным. Не допускайте снижение показателя ниже 0,4 МПа.

Особенности:

- Аппарат с пневматическим поджигом дуги. За счет этого создается минимальное количество электромагнитных помех, обеспечивается более стабильный цикл реза.
- Максимальная толщина разрезаемого металла до 25 мм.
- Аппарат оснащен системой пилотной дуги (pilot), обеспечивающей лёгкий поджиг без контакта с деталью и удобство работы по материалам с ржавчиной, краской или окалиной. Пилотная дуга автоматически отключается после зажигания основной и имеет функцию повторного поджига, что упрощает резку сетчатых и перфорированных заготовок.
- В аппарате предусмотрена автоматическая защита от перегрева и перегрузки по току.
- Наличие индикатора подключения плазменного резака.
- Наличие постпродувки плазматрона воздухом после резки. Функция продлевает срок службы плазменного резака и комплектующих.
- Функция резки сетки.
- Аппарат с внешним фильтром-регулятором, который поможет быстро подготовить аппарат к работе и способствует точной настройки рабочего давления.

КОМПЛЕКТАЦИЯ

Аппарат воздушно-плазменной резки металлов в сборе с фильтром-регулятором	1 шт.
Резак плазменный IPT 40 с рожковой насадкой	1 шт.
Клемма заземления	1 шт.
Газовый шланг полиуретановый	1 шт.
Хомут	2 шт.
ЗИП и комплектующие	1 набор
Руководство по эксплуатации	1 шт.

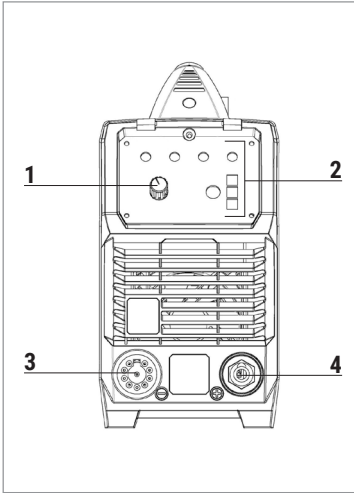
ПРОИЗВОДИТЕЛЬ ОСТАВЛЯЕТ ЗА СОБОЙ ПРАВО ИЗМЕНЯТЬ КОМПЛЕКТАЦИЮ И ХАРАКТЕРИСТИКИ ТОВАРА БЕЗ ПРЕДВАРИТЕЛЬНОГО УВЕДОМЛЕНИЯ, ПРИ ЭТОМ ФУНКЦИОНАЛЬНЫЕ И КАЧЕСТВЕННЫЕ ПОКАЗАТЕЛИ АППАРАТА НЕ УХУДШАЮТСЯ.

ТЕХНИЧЕСКИЕ ХАРАКТЕРИСТИКИ

ХАРАКТЕРИСТИКИ	ПТК HANKER CUT PC-40 H13
Напряжение питающей сети, В	220±10%
Частота питающей сети, Гц	50/60
Потребляемый ток, А	30
Диапазон регулировки тока, А	20–40
Максимальная потребляемая мощность, кВт	6,9
Напряжение холостого хода, В	400
Максимальная толщина разрезаемого металла, мм	25
Время постпродувки, сек	10
Рабочий цикл (40°C, 10 минут), А	60%–40 100%–30
Способ возбуждения дуги	Пневмо поджиг
Степень изоляции	Н
Класс защиты	IP21S
Вес аппарата, кг (не более)	9,6
Габариты аппарата, мм (не более)	500x150x300

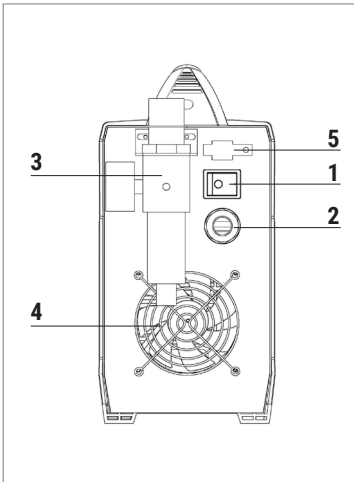
ОБРАТИТЕ ВНИМАНИЕ, ЧТО ЛЮБОЕ УВЕЛИЧЕНИЕ ДЛИНЫ СИЛОВЫХ КАБЕЛЕЙ МОЖЕТ ОТРАЗИТЬСЯ НА РАБОТЕ ОБОРУДОВАНИЯ ПРИ РЕЗКЕ. СВЯЗАНО ЭТО С ПОНИЖЕНИЕМ УРОВНЯ ПОТРЕБЛЯЕМОГО НАПРЯЖЕНИЯ ИЗ-ЗА УВЕЛИЧЕНИЯ СОПРОТИВЛЕНИЯ КАБЕЛЕЙ, ЗНАЧЕНИЕ КОТОРОГО ПРЯМО ПРОПОРЦИОНАЛЬНО ИХ ДЛИНЕ. РЕКОМЕНДУЕТСЯ ИСПОЛЬЗОВАТЬ КАБЕЛИ, СООТВЕТСТВУЮЩИЕ ПО ДЛИНЕ КАБЕЛЯМ ДАННОГО ОБОРУДОВАНИЯ (ВХОДЯЩИМ В КОМПЛЕКТ).

ФУНКЦИИ ПАНЕЛИ УПРАВЛЕНИЯ



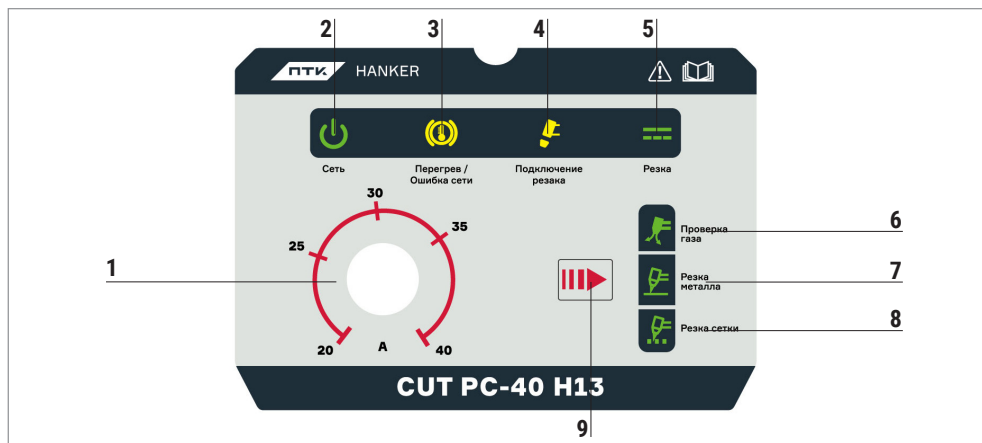
Передняя панель:

1. Регулятор диапазона тока реза
2. Пиктограммы и индикаторы
3. Центральный евро адаптер подключения плазменного резака
4. Разъем подключения клеммы заземления



Задняя панель:

1. Кнопка ВКЛ/ВЫКЛ
2. Сетевой кабель с вилкой (220В)
3. Фильтр-регулятор
4. Вентиляционная решетка
5. Сервисный разъем



- | | |
|--|---|
| 1. Энкодер управления | 6. Кнопка проверки подачи газа (тест газ) |
| 2. Индикатор сети | 7. Индикатор режима резки металла |
| 3. Индикатор перегрева | 8. Резка сетки (резка с пропусками) |
| 4. Индикатор подключения резака | 9. Кнопка выбора режима резки |
| 5. Индикатор работы плазменного резака | |

Индикатор питания

Загорается при включении аппарата и горит при работе устройства.

Индикатор перегрева

Индикатор загорается при перегреве из-за превышения рабочего цикла. При срабатывании защиты аппарат будет отключен до тех пор, пока система безопасности не определит, что температура силового блока достаточно снизилась, далее погаснет индикатор и аппаратом можно вновь пользоваться.

Индикатор подключения резака

Индикатор мигает если:

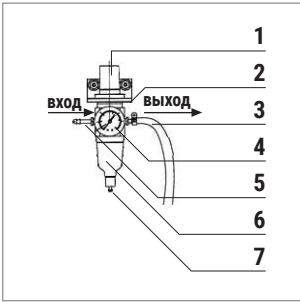
- Не подключен разъём плазменного резака (нет контакта).
- Не установлена защитная насадка (нет контакта).

Индикатор работы плазменного резака

Индикатор загорается при поджиге дуги.

Фильтр-регулятор давления сжатого воздуха

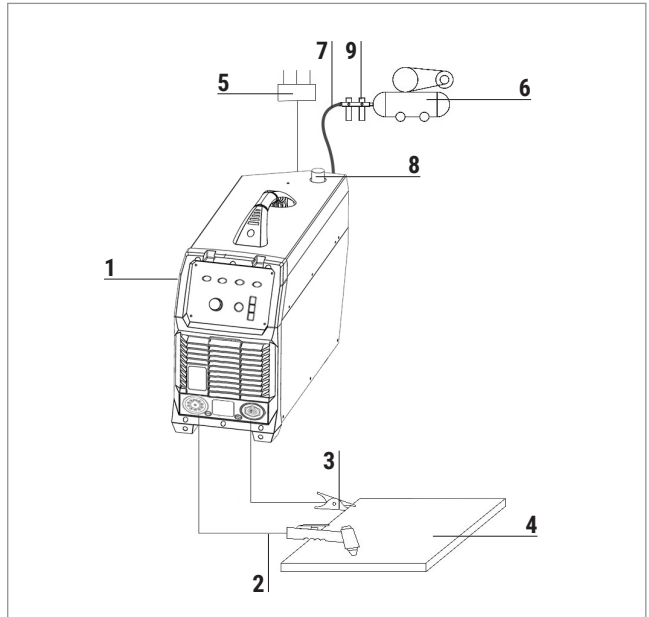
Предназначен для регулировки давления сжатого воздуха. Является промежуточным звеном между компрессором и источником для плазменной резки. Крепится специальным кронштейном на заднюю панель источника. Обращаем ваше внимание, что для продления ресурса работы расходных материалов плазмотрона необходимо дополнительно использовать специальный фильтр-осушитель.



1. Регулятор давления
2. Кронштейн
3. Газовый шланг
4. Манометр
5. Газовый штуцер
6. Емкость для сбора конденсата
7. Сливной клапан

УСТАНОВКА И ЭКСПЛУАТАЦИЯ

Схема подключения аппарата воздушно- плазменной резки



- | | |
|--------------------------------------|---------------------|
| 1. Аппарат воздушно-плазменной резки | 6. Компрессор |
| 2. Плазменный резак | 7. Газовый шланг |
| 3. Клемма заземления | 8. Фильтр-регулятор |
| 4. Рабочая поверхность | 9. Фильтр-осушитель |
| 5. Сетевой кабель | |

Подсоединение сетевого кабеля к источнику питания

Аппарат оснащен кабелем электропитания с сетевой вилкой, подсоедините его к электросети с требуемыми параметрами.

Подсоединение выходных кабелей

Подключите евро адаптер плазмотрона в соответствующий разъём и закрутите гайку крепления по часовой стрелке до упора. Вставьте вилку кабеля клеммы заземления в панельную розетку, зафиксируйте её поворотом по часовой стрелке до упора. Закрепите клемму на изделии.

Подсоединение сжатого воздуха

Подсоедините шланг подачи сжатого воздуха к БРС регулятора давления, установленному на задней панели аппарата. Система подачи воздуха, состоящая из компрессора, регулятора давления и газового шланга, должна иметь герметичные соединения.

Включение аппарата воздушно-плазменной резки

Убедитесь, что аппарат стоит на ровной поверхности. Всегда проверяйте на наличие повреждений изоляцию на питающем сетевом кабеле, кабеле клеммы заземления и кабеле плазмотрона. При включении аппарата должен заработать вентилятор охлаждения с характерным звуком. Включённый аппарат, убедитесь, что нет треска или иного звука, нет посторонних запахов. Включённый аппарат не должен вибрировать.

Рекомендации по использованию аппарата воздушно-плазменной резки

Поднесите плазмотрон к изделию как можно ближе, выдерживая расстояние от 1 до 3 мм, нажмите кнопку управления на плазмотроне. Если нет поджига дуги, то проверьте давление сжатого воздуха, состояние сопла и электрода плазмотрона, предварительно отключив аппарат от сетевого напряжения. Выполняйте резку с равномерной скоростью, в соответствии с требованиями по качеству резки и толщиной обрабатываемого материала.

Постепенно снижайте скорость в конечной стадии резки. Затем отпустите кнопку управления плазмотроном.

Если на сопле есть капли расплавленного металла, то эффективно охлаждайте его сжатым воздухом. Вовремя очищайте сопло от брызг металла.

Газ для резки металлов — сжатый воздух. Настоятельно рекомендуется не использовать другие газы, так как это может привести к выходу оборудования из строя и снятию его с гарантийного обслуживания.

Угол наклона плазмотрона напрямую влияет на качество реза. Старайтесь выдерживать перпендикулярно-плоскостное положение заготовки и соблюдать расстояние от изделия до сопла. Наклон плазмотрона или расстояние до изделия могут влиять на качество реза.

Рекомендации по давлению и сжatomу воздуху

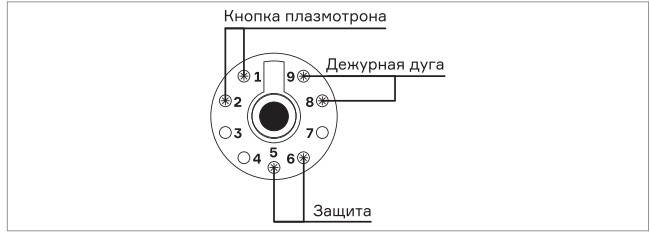
Конденсат в ресивере компрессора может привести к поломке оборудования или плазмотрона. Всегда перед началом работ проверяйте ресивер на наличие конденсата и при необходимости сливайте его. Рабочее давление сжатого воздуха не должно быть ниже 0,4 МПа. Максимальное давление сжатого воздуха не должно быть выше 0,8 МПа.

Рекомендации по замене сопла и электрода

Сменные части подлежат замене в следующих случаях:

- При видимом износе.
- При деформации.
- При затрудненном поджиге дуги.
- При некачественном резе.
- При снижении скорости реза.

Распиновка разъема аппарата



КОДЫ ОШИБОК

Код ошибки на дисплее	Предупреждающее сообщение	Описание проблемы	Метод устранения
E01–E08	Перегрев	Перегрев.	Проверьте, правильно ли работает вентилятор. Если да, оставьте оборудование включённым и дайте ему остыть. Если не удаётся устранить ошибку, обратитесь в сервисный центр.
E09	Превышение времени непрерывной работы	Продолжительная работа в режиме максимальной мощности в течение длительного времени.	Проверьте, правильно ли работает вентилятор. Если да, оставьте оборудование включённым и дайте ему остыть. Если не удаётся устранить ошибку, обратитесь в сервисный центр.
E10	Потеря фазы, ошибка	Входной силовой кабель разомкнут по фазе.	Проверьте подключение кабеля ввода.
E12	Низкое давление воздуха	Давление воздуха слишком низкое.	Проверьте давление воздуха на входе.
E13	Низкое напряжение на входе	Входное напряжение слишком низкое, оборудование не может работать с таким низким входным напряжением.	Проверьте напряжение питания на входе.
E14	Высокое входное напряжение	Входное напряжение выше допустимых пределов.	Проверьте напряжение питания на входе.
E15	Ошибка перегрузки по току	Выходной ток слишком велик.	Уменьшите выходной ток.

E17	Ошибка вентилятора	Перегрузка по току вентилятора.	Проверьте, не заклинил ли вентилятор.
E19	Ошибка цепи PFC	PFC работает некорректно.	Пожалуйста, обратитесь в сервисный центр
E21	Отсоединение кабеля трансформатора тока, ошибка	Кабель трансформатора тока внутри машины отключён от сети.	Проверьте провод кабеля трансформатора тока.
E25	Ошибка драйвера SiC	Схема драйвера SiC работает некорректно.	Пожалуйста, обратитесь в сервисный центр.
E30	Плазменный резак отсоединён	Плазменный резак не подключён.	Проверьте, нет ли проблем с проводом датчика плазменного резака.
E33	Ошибка зарядки литиевой батареи	Зарядка встроенной батареи не работает .	Пожалуйста, обратитесь в сервисный центр.
E42	Ошибка в вводе пароля	Ошибка в вводе пароля.	Обратитесь в техническую поддержку, чтобы ввести правильный пароль.
E50	Ошибка при считывании флэш-накопителя	Ошибка при считывании флэш-накопителя.	Пожалуйста, обратитесь в техническую поддержку.
E60	Термистор отсоединён, ошибка. Низкая температура окружающего воздуха, ошибка	Термисторы внутри оборудования отсоединены. Температура окружающей среды слишком низкая.	Проверьте провода терморезисторов. Переместите оборудование в тёплое помещение.

НЕПОЛАДКИ И СПОСОБЫ ИХ УСТРАНЕНИЯ

Возможные неисправности	Причины и их устранение
Дуга не зажигается	<ul style="list-style-type: none"> • Аппарат отключен от сети. Проверьте подключение к сети и выключатель ВКЛ/ВЫКЛ. • Клемма заземления не прикреплена. Надежно зафиксируйте ее на заготовке или к разрезаемому материалу.
Низкое давление сжатого воздуха	<ul style="list-style-type: none"> • Нет подачи сжатого воздуха.
Искры вылетают вверх, а не вниз	<ul style="list-style-type: none"> • Сила тока слишком мала. • Скорость резки слишком высокая. • Возможно, материал не заземлен надлежащим образом. Проверьте соединения на предмет правильного заземления.
Нарастание шлака на месте реза	<ul style="list-style-type: none"> • Скорость резки или сила тока слишком мала. Увеличивайте скорость и/или уменьшайте силу тока. • Нагревание плазмотрона или материала. Дайте плазмотрону или материалу остыть и продолжайте резать. • Изношенные детали плазмотрона. Замените изношенные детали.
Длинная дуга при резке	<ul style="list-style-type: none"> • Скорость резки слишком мала. Увеличивайте скорость, пока проблема не будет решена. • Плазмотрон находится слишком далеко от материала. Опустите плазмотрон до рекомендуемой высоты. • Изношенные детали плазмотрона. Замените изношенные детали.
Недостаточная глубина реза	<ul style="list-style-type: none"> • Скорость резки слишком высокая. • Металл слишком толстый. Может потребоваться несколько проходов. • Плазмотрон наклонен слишком сильно. Измените угол наклона.

**ТЕХНИЧЕСКОЕ
ОБСЛУЖИВАНИЕ**

Перед проведением технического обслуживания или ремонта отсоедините аппарат от сети. Убедитесь в том, что клемма заземления правильно подсоединена к аппарату. Проверьте качество всех соединений шлангов и проводов (особенно розетки), затяните неплотные соединения. При возникновении окисления удалите его с помощью наждачной бумаги, обеспечьте надежный контакт. При обслуживании аппарата используйте только рекомендованные сменные расходные части, насадки и прочие аксессуары. Использование не рекомендованных расходных частей, насадок и аксессуаров может привести к выходу из строя аппарата или травмам.

РЕМОНТ ДАННОГО ОБОРУДОВАНИЯ МОЖЕТ ОСУЩЕСТВЛЯТЬСЯ ТОЛЬКО КВАЛИФИЦИРОВАННЫМИ ТЕХНИЧЕСКИМИ СПЕЦИАЛИСТАМИ. В ЦЕЛЯХ БЕЗОПАСНОСТИ И ВО ИЗБЕЖАНИЕ ПОРАЖЕНИЯ ЭЛЕКТРИЧЕСКИМ ТОКОМ, ПОЖАЛУЙСТА, ИЗУЧИТЕ ВСЕ РЕКОМЕНДАЦИИ ПО ТЕХНИКЕ БЕЗОПАСНОСТИ, ИЗЛОЖЕННЫЕ В ДАННОМ РУКОВОДСТВЕ.

ХРАНЕНИЕ

Аппарат, находящийся на длительном хранении, должен быть помещен в заводскую упаковку или в аналогичную коробку.

Не допускается наличие в воздухе паров кислот, щелочей и других агрессивных примесей.

Аппарат следует хранить в закрытых помещениях с естественной вентиляцией при температуре окружающей среды от -5°C до +55°C и относительной влажности воздуха не более 75%.

Перед упаковкой аппарата на длительное хранение произведите продувку воздухом вентилятора и плат внутри аппарата. Не допускайте попадания металлической стружки и химических веществ на платы аппарата – это может привести к короткому замыканию, окислению важных элементов аппарата.

Не включайте аппарат в сеть и не приступайте к работе, если аппарат хранился при минусовой температуре. Внесите аппарат в помещение, снимите упаковку и подождите не менее 2-х часов перед тем, как начать им пользоваться.

ТРАНСПОРТИРОВКА

Перевозить аппарат можно любым видом наземного, водного и воздушного транспорта, соблюдая установленные нормы и требования на конкретном виде транспорта.

Не допускайте падения аппарата и резких ударов по коробке с аппаратом. Не допускайте складирования в боковом положении. Специальные символы на коробке аппарата указывают правильность складирования и нормы по нагрузке на коробку. При транспортировке коробка с аппаратом должна быть надежно закреплена и не перемещаться во время движения.

Соблюдайте температурный режим. Температура окружающей среды должна колебаться от -30°C до +55°C. Относительная влажность воздуха не более 75%.

УТИЛИЗАЦИЯ

По истечении срока службы или поломки, оборудование подлежит утилизации на предприятия по переработке отходов, или передаче его организациям, которые занимаются переработкой черных и цветных металлов на основании Федерального закона «Об отходах производства и потребления».

ГАРАНТИЙНЫЕ ОБЯЗАТЕЛЬСТВА

ГАРАНТИЯ НА АППАРАТЫ – 5 ЛЕТ СО ДНЯ ПРОДАЖИ.

Производитель несет ответственность по гарантийным обязательствам в соответствии с законодательством Российской Федерации.

Во время гарантийного срока эксплуатации Производитель гарантирует бесплатно устранить дефекты оборудования. Осуществляется это за счет ремонта или замены дефектных частей на новые, при условии, что дефект возник по вине Производителя. Замена дефектных частей производится на основании письменного заключения сервисного центра, имеющего полномочия от Производителя на проведение диагностики и ремонта.

Гарантия не распространяется на комплектующие сварочного аппарата.

Гарантия не распространяется на аппараты в случае:

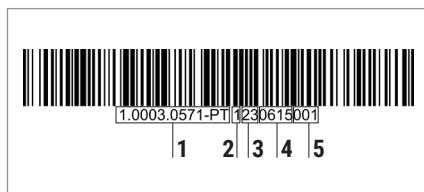
- Повреждений, вызванных несоответствием параметров сети номинальному напряжению, которые указаны в руководстве по эксплуатации.
- Самостоятельного ремонта или попыток самовольного внесения изменений в конструкцию аппарата.
- Сильного механического, электротехнического или химического воздействия.
- Попадания внутрь аппарата агрессивных и токопроводящих жидкостей, наличия внутри аппарата металлической пыли или стружки.

В гарантийном ремонте может быть отказано в случае:

- Утраты гарантийного талона или внесения дополнений, исправлений, подчисток.
- Невозможности идентифицировать серийный номер аппарата, печать или дату продажи.

ДАТА ПРОИЗВОДСТВА ОБОРУДОВАНИЯ

Дата изготовления и детальная информация о производстве оборудования закодирована в штрих-коде и заводском номере. Стикер с информацией размещается на задней панели оборудования и индивидуальной упаковке.



Стикер на индивидуальной упаковке

1. Серийный номер оборудования
2. Фиксированное число без обозначения
3. Год производства
4. Месяц и день изготовления
5. Последовательность оборудования на конвейере

Дополнительная информация об аппарате указана на индивидуальном стикере с EAC. Стикер с информацией размещается на индивидуальной упаковке товара.



СЕРВИСНЫЕ ЦЕНТРЫ



Гарантийный ремонт и сервисное обслуживание оборудования производят официальные сервисные центры.

Ознакомиться со списком компаний вы можете на сайте ПТК – ptk-svarka.ru/service-centers

Отсканируйте QR-код для быстрого перехода к списку сервисных центров ПТК.

**Произведено для
ООО «СВАРКА-КОМПЛЕКТ»:**
199397, Россия, г. Санкт-Петербург,
ул. Наличная, д. 44, корп. 1,
стр. 1, оф. 76-Н

**Производитель
«SHANGHAI HANKER ELECTRIC CO. LTD»:**
4/F, Building 2, No.39, Lane 628, Haiyi Road,
Fengxian District, Shanghai, China

**Отдел взаимодействия
с клиентами:**
+7 (495) 363-38-27
+7 (812) 326-06-46
info@ptk.group

PTK-SVARKA.RU

