



ТЕХНИЧЕСКИЙ ПАСПОРТ

**Кран шаровой DN.ru BV3232P(4pc)-FP-3x-F-ISO-H
Ду15-100 Ру16 нержавеющая сталь, трехходовой,
полнопроходной, фланцевый
с ISO-фланцем и рукояткой**



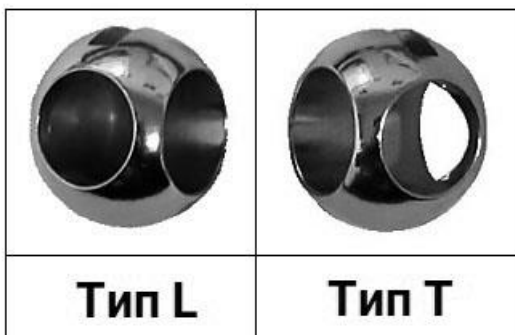
1. ОБЩИЕ СВЕДЕНИЯ ОБ ИЗДЕЛИИ

1.1. Наименование изделия: Кран шаровой DN.ru BV3232P(4pc)-FP-3x-F-ISO-H Ду15-100 Ру16 нержавеющая сталь, трехходовой, полнопроходной, фланцевый с ISO-фланцем и рукояткой.

1.2. Назначение: Кран шаровой применяется в качестве запорной арматуры, а также для смешивания и разделения потоков рабочей среды в системах теплоснабжения, водоснабжения, в паровых, топливных и пневмосистемах со сжатым воздухом и нейтральными газами. Установка кранов данной серии возможна в системы, транспортирующие жидкие и газообразные среды (вода, нефть, масла, пар, воздух, спирты, гликоль и др.), неагрессивные к материалам крана.

1.3. Принцип работы. С помощью рукоятки, установленной на корпусе, осуществляется поворот шара вокруг оси. Краны типа L относятся к комммутирующему типу устройств. В кранах, имеющих L-образный профиль проточной части запорного шара, рабочая среда поступает через центральный патрубок. В зависимости от положения рукоятки, т.е. самого шара, рабочий поток будет остановлен или направлен в одну из двух противоположных сторон.

Краны типа T относятся к смешивающему типу устройств. В кранах, имеющих T-образный профиль проточной части запорного шара, так же имеется два канала. Но, в отличии от L-типа, здесь первый канал проходит в шар насквозь, а второй канал соединяется с полостью первого под прямым углом. Такие краны могут соединять 3 потока одновременно, либо 2 из 3.

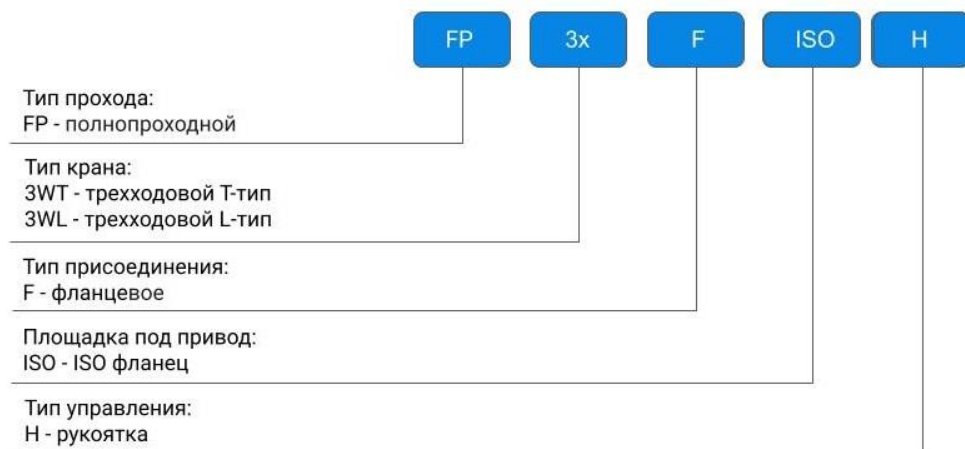
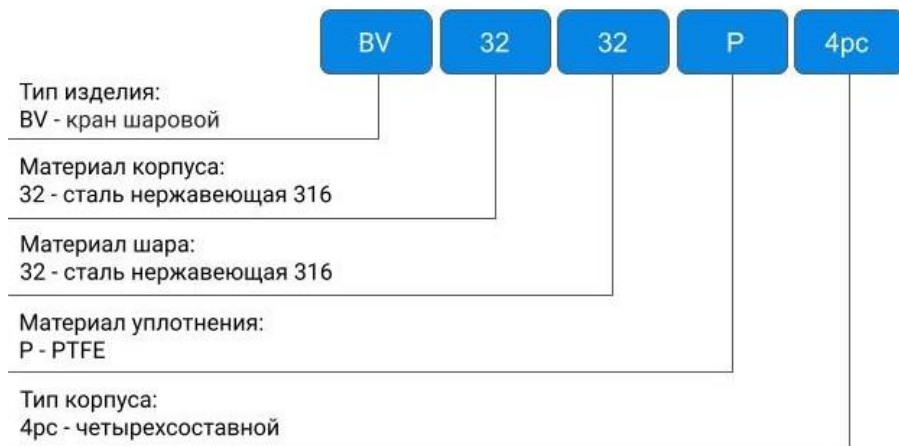




**изображение может отличаться от оригинала*



1.4. Расшифровка обозначения:



2. ОСНОВНЫЕ ТЕХНИЧЕСКИЕ ДАННЫЕ И ХАРАКТЕРИСТИКИ

Таблица 1. Основные параметры

| | |
|--------------------------------------|---|
| Номинальный диаметр DN, мм | 15-100 |
| Номинальное давление PN, бар | 16 |
| Температура рабочей среды t, °C | от -25 до +180 |
| Рабочая среда | вода, пар, нефтепродукты и другие жидкие или газообразные среды, нейтральные к материалам крана |
| Присоединение к трубопроводу | фланцевое DIN 2501 |
| Тип проходного сечения | полнопроходной |
| Класс герметичности шарового затвора | «А» по ГОСТ 9544-2015 |
| Тип управления | ручной (рукоятка) |
| Материал корпуса | нержавеющая сталь AISI 316 (аналог 08X17H14M2) |
| Материал шара | нержавеющая сталь AISI 316 (аналог 08X17H14M2) |
| Материал уплотнения | PTFE |
| Сферы применения | системы отопления и водоснабжения, промышленные трубопроводы |
| Срок службы, лет | 10 |

Таблица 2. Технические параметры

| | DN15 | DN20 | DN25 | DN32 | DN40 | DN50 | DN65 | DN80 | DN100 |
|--|------|------|------|------|------|------|------|------|-------|
| Максимальный начальный крутящий момент, Нм | 7 | 10,5 | 13 | 22 | 31,5 | 36,5 | 66 | 112 | 157 |
| Рабочий крутящий момент, Нм | 5,5 | 8,5 | 10,5 | 17,5 | 25,5 | 29,5 | 53 | 90 | 126 |



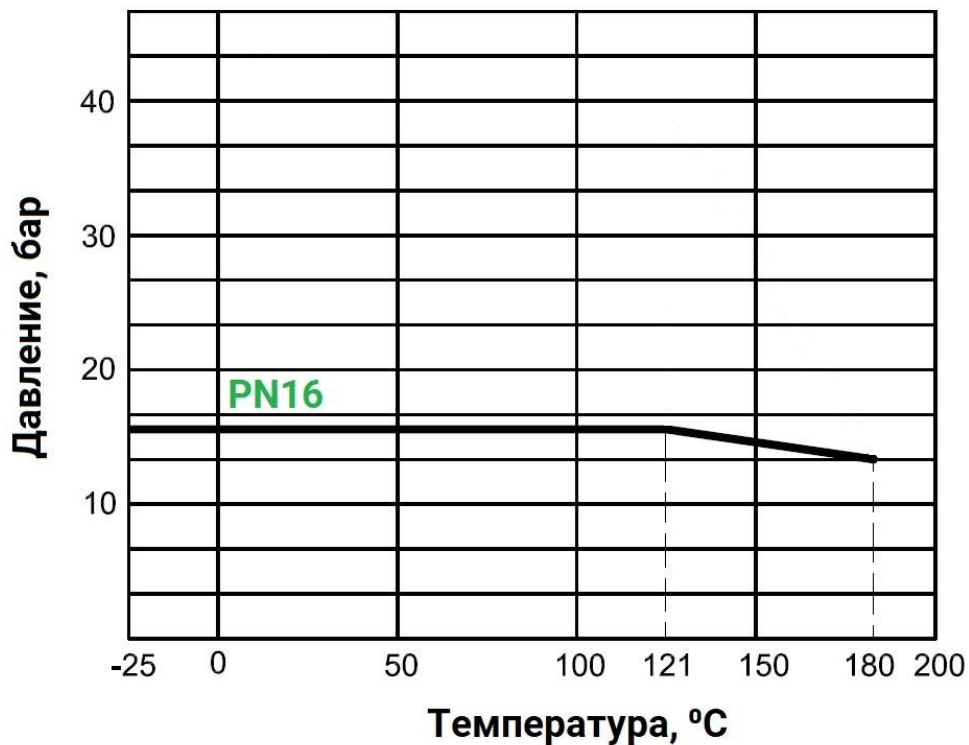
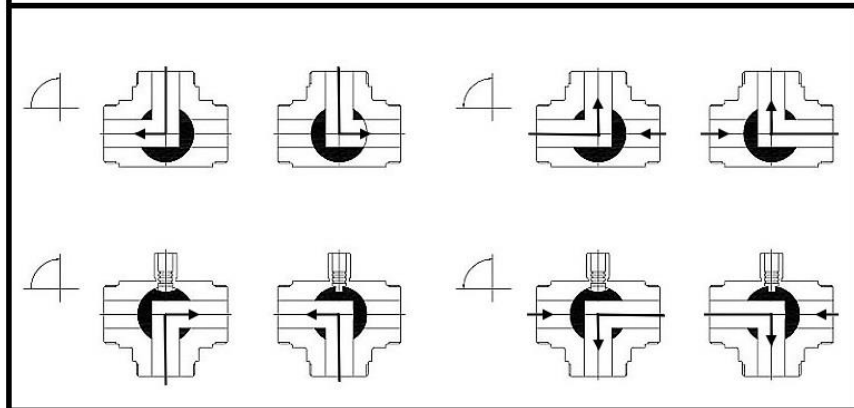


Рисунок 1 - График "Давление-Температура"



Схемы потока L-тип



Схемы потока Т-тип

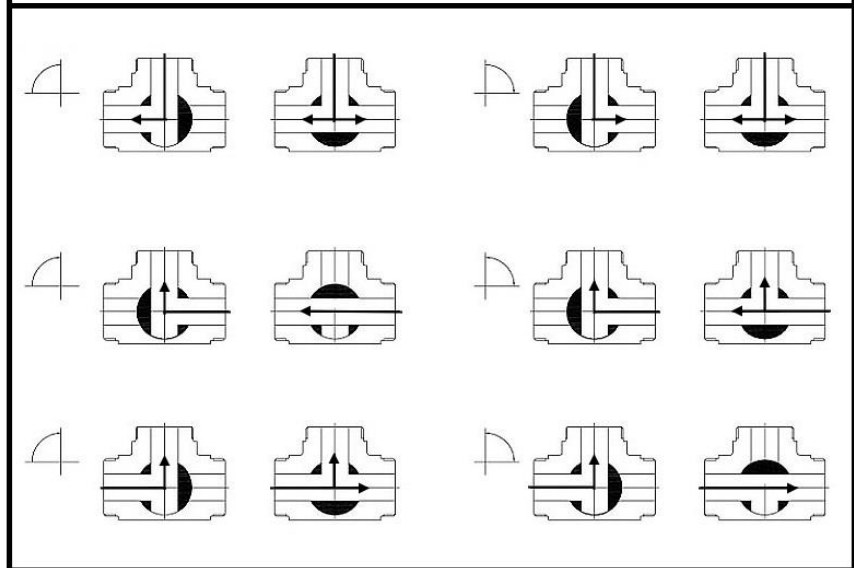


Рисунок 2 - Схемы направления потока рабочей среды



3. ОСНОВНЫЕ МАТЕРИАЛЫ ДЕТАЛЕЙ

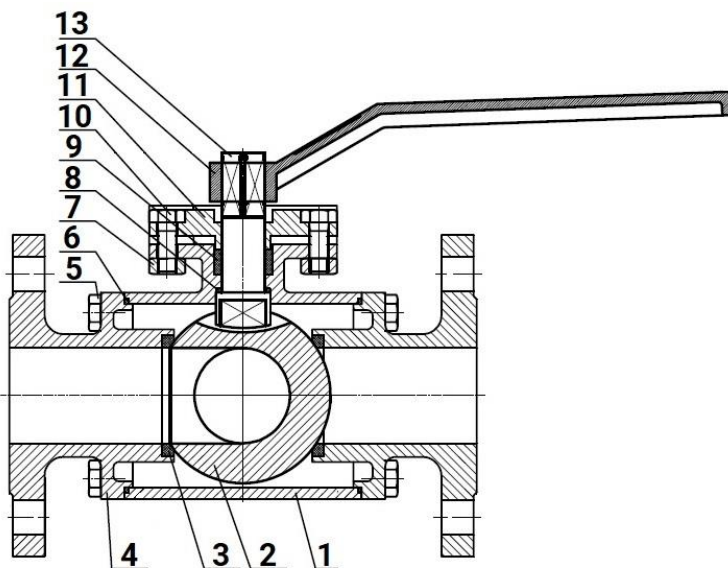


Рисунок 3 - Детализовка

Таблица 3. Спецификация материалов деталей

| № п/п | Наименование детали | Материал |
|-------|---------------------|--|
| 1 | Корпус | нержавеющая сталь AISI 316 (аналог 08X17H14M2) |
| 2 | Шар | нержавеющая сталь AISI 316 (аналог 08X17H14M2) |
| 3 | Уплотнение | PTFE |
| 4 | Крышка корпуса | нержавеющая сталь AISI 316 (аналог 08X17H14M2) |
| 5 | Болт | нержавеющая сталь AISI 304 (аналог 08X18H10) |
| 6 | Прокладка | PTFE |
| 7 | Гайка | нержавеющая сталь AISI 304 (аналог 08X18H10) |
| 8 | Прокладка | PTFE |
| 9 | Уплотнение штока | PTFE |
| 10 | Болт | нержавеющая сталь AISI 304 (аналог 08X18H10) |
| 11 | Сальник | нержавеющая сталь AISI 304 (аналог 08X18H10) |
| 12 | Рукоятка | нержавеющая сталь SS 201 (аналог 12X15Г9НД) |
| 13 | Шток | нержавеющая сталь AISI 316 (аналог 08X17H14M2) |



4. ВЕСОГАБАРИТНЫЕ ПАРАМЕТРЫ

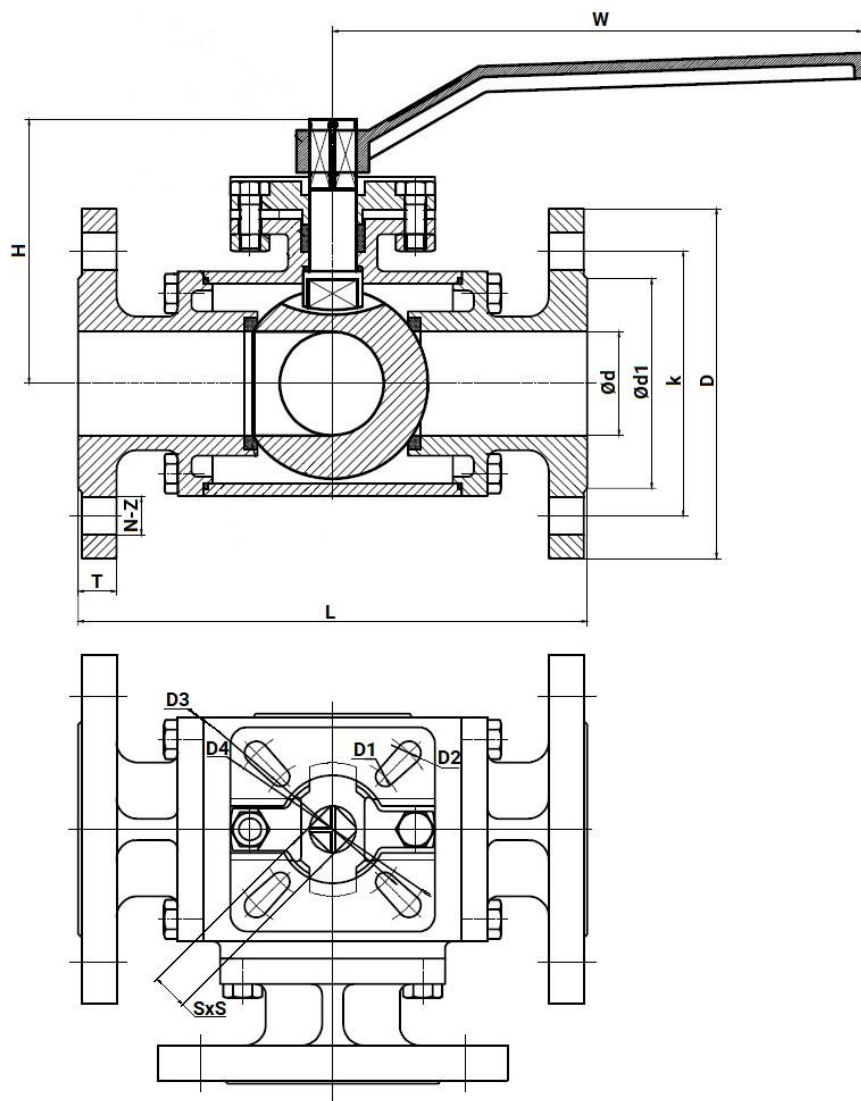


Рисунок 4 - Размеры



Таблица 4.1. Размерные характеристики

| | d, мм | d1, мм | k, мм | D, мм | L, мм | H, мм | W, мм | T, мм |
|-------|--------------|---------------|--------------|--------------|--------------|--------------|--------------|--------------|
| DN15 | 15 | 45 | 65 | 95 | 150 | 72 | 150 | 14 |
| DN20 | 18 | 58 | 75 | 105 | 160 | 77 | 190 | 14 |
| DN25 | 25 | 64 | 85 | 115 | 180 | 82 | 190 | 14 |
| DN32 | 32 | 78 | 100 | 140 | 200 | 100 | 215 | 16 |
| DN40 | 38 | 88 | 110 | 150 | 220 | 108 | 215 | 16 |
| DN50 | 49 | 99 | 125 | 165 | 240 | 125 | 250 | 18 |
| DN65 | 65 | 122 | 145 | 185 | 260 | 144 | 250 | 18 |
| DN80 | 80 | 138 | 160 | 200 | 280 | 160 | 300 | 20 |
| DN100 | 100 | 158 | 180 | 220 | 325 | 187 | 300 | 20 |

Таблица 4.2. Присоединительные размеры и вес

| | D1, мм | D2, мм | D3, мм | D4, мм | SxS, мм | N – Z, мм | ISO 5211 | Вес, кг |
|-------|---------------|---------------|---------------|---------------|----------------|------------------|-----------------|----------------|
| DN15 | 5,5 | 6 | 36 | 42 | 9x9 | 4 –14 | F03/F04 | 3,5 |
| DN20 | 6,0 | 7 | 42 | 50 | 11x11 | 4 –14 | F04/F05 | 4,5 |
| DN25 | 6,0 | 7 | 42 | 50 | 11x11 | 4 –14 | F04/F05 | 5,6 |
| DN32 | 7,0 | 9 | 50 | 70 | 14x14 | 4 –18 | F05/F07 | 9,3 |
| DN40 | 7,0 | 9 | 50 | 70 | 14x14 | 4 –18 | F05/F07 | 11,65 |
| DN50 | 9,0 | 11 | 70 | 102 | 17x17 | 4 –18 | F07/F10 | 17,95 |
| DN65 | 9,0 | 11 | 70 | 102 | 17x17 | 4 –18 | F07/F10 | 26,5 |
| DN80 | 9,0 | 11 | 70 | 102 | 19x19 | 8 –18 | F07/F10 | 39,1 |
| DN100 | 11,0 | 13 | 102 | 125 | 22x22 | 8 –18 | F10/F12 | 58,5 |



5. УКАЗАНИЯ ПО ЭКСПЛУАТАЦИИ

5.1. Запрещается:

- использовать шаровые краны в качестве регулирующей арматуры;
- допускать замерзание рабочей среды внутри шарового крана;
- эксплуатировать изделия в условиях и при параметрах, не соответствующих паспортным значениям;
- производить монтажные, демонтажные, профилактические работы при наличии рабочей среды и давления в трубопроводе;
- применять шаровые краны вместо заглушек при испытаниях трубопроводных систем;
- использовать краны в качестве опор для трубопровода;
- применять для управления краном рычаги (газовые ключи, удлинители), увеличивающие плечо рукоятки;
- устанавливать изделия на системы с рабочей средой, содержащей абразивные компоненты.

5.2. Во избежание гидроудара в трубопроводе открытие и закрытие крана производить плавно, без рывков.

5.3. Не допускается эксплуатировать кран с ослабленной гайкой крепления рукоятки, так как это может привести к поломке шейки штока.

5.3. В целях профилактики, а также для предотвращения образования карстовых отложений на поверхности шара, требуется несколько раз в год совершать по 2-3 цикла «открыто-закрыто».

5.4. В случае использования шарового крана с рабочей средой с высоким содержанием механических примесей, установка дополнительного фильтрующего оборудования на входе является обязательной.

5.5. При монтаже и эксплуатации кранов должны выполняться требования безопасности по ГОСТ 12.2.063-2015.

5.6. Обслуживание кранов в процессе эксплуатации сводится к периодическим осмотрам. При этом проверяется ход штока до полного открытия-закрытия крана, отсутствие течи.



6. УКАЗАНИЯ ПО МОНТАЖУ

6.1. Шаровой кран разрешается устанавливать на участке трубопровода в любом монтажном положении, обеспечивающем удобство эксплуатации и доступа к приводу.

6.2. Установка и демонтаж изделия, а также любые операции по ремонту или регулировке должны производиться при отсутствии давления в системе.

6.3. Перед установкой крана трубопровод должен быть очищен от грязи, песка, окалины и любых посторонних предметов.

6.4. Шаровой кран не должен испытывать нагрузок от трубопровода (изгиб, сжатие, растяжение, кручение, перекосы, вибрация, несоосность патрубков, неравномерность затяжки крепежа). При необходимости должны быть предусмотрены опоры или компенсаторы, снижающие нагрузку на арматуру от трубопровода.

6.5. После осуществления монтажа необходимо проверить работоспособность крана поворотом рукоятки, при этом подвижные части должны перемещаться плавно, без рывков и заеданий. Испытания на герметичность соединений проводятся в соответствии с указаниями СП 73.13330.2016.

7. УСЛОВИЯ ТРАНСПОРТИРОВКИ И ХРАНЕНИЯ

7.1. Транспортировка шаровых кранов осуществляется в соответствии с ГОСТ 15150 (категория 5).

7.2. Хранение должно осуществляться в заводской упаковке в соответствии с ГОСТ 15150 (категория 3).

7.3. При отгрузке потребителю краны консервации не подвергаются, так как материалы, применяемые при их изготовлении атмосферостойкие, имеют защитное покрытие.

7.4. В процессе хранения, транспортировки шаровые краны не оказывают вреда окружающей среде и здоровью человека.

8. УТИЛИЗАЦИЯ

8.1. Утилизация изделия (переплавка, захоронение, перепродажа) осуществляется в соответствии с требованиями:

– Федерального закона от 24.06.1998 № 89-ФЗ (ред. от 04.08.2023) «Об отходах производства и потребления»,

– Федерального закона от 04.05.1999 № 96-ФЗ (ред. от 13.06.2023) «Об охране атмосферного воздуха»,

а также иных действующих нормативных правовых актов Российской Федерации и региональных нормативов, принятых во исполнение указанных законов.



9. ГАРАНТИЙНЫЕ ОБЯЗАТЕЛЬСТВА

9.1. Гарантийный срок – 12 месяцев с момента ввода изделия в эксплуатацию, но не более 18 месяцев со дня продажи.

9.2. Гарантия распространяется на оборудование, установленное и используемое в соответствии с инструкциями по установке и техническими характеристиками изделия, изложенными в настоящем паспорте.

9.3. Изготовитель гарантирует соответствие изделия требованиям безопасности, при условии соблюдения потребителем правил транспортировки, хранения, монтажа и эксплуатации.

9.4. Гарантия распространяется на все дефекты, возникшие по вине завода-изготовителя

9.5. Гарантия не распространяется:

- на части и материалы изделия подверженные износу;
- на случаи повреждения, возникшие вследствие:
 - внесения изменения в оригинальную конструкцию изделия;
 - нарушения общих рекомендаций по монтажу;
 - неправильного обслуживания, хранения и/или транспортировки;
 - эксплуатации оборудования с нарушением условий, установленных изготовителем.

10. УСЛОВИЯ ГАРАНТИЙНОГО ОБСЛУЖИВАНИЯ

10.1. Претензии к качеству товара могут быть предъявлены в течение гарантийного срока при условии соблюдения порядка приёмки, установленного настоящим Паспортом.

10.2. Неисправные изделия в течение гарантийного срока ремонтируются или обмениваются на новые бесплатно. Решение о замене или ремонте изделия принимает ООО "ДН.ру". Замененное изделие или его части, полученные в результате ремонта, переходят в собственность ООО "ДН.ру".

10.3. Затраты, связанные с демонтажем, монтажом и транспортировкой неисправного изделия в период гарантийного срока Покупателю не возмещаются.

10.4. В случае необоснованности претензии, затраты на диагностику и экспертизу изделия оплачиваются Покупателем.

10.5. Изделия принимаются в гарантийный ремонт (а также при возврате) полностью укомплектованными.



10.6. Рекомендации Покупателю при получении товара от транспортной компании.

При получении товара от транспортной компании Покупатель обязан:

— осмотреть упаковку, тару и содержимое на предмет повреждений (вмятины, разрывы, следы вскрытия, следы воздействия влаги и др.);

— при обнаружении повреждений обязательно зафиксировать замечания в документах ТК (ТТН, акт приёма-передачи) и приложить фотоматериалы, включая:

- фото упаковки (общий план и повреждения),
- фото маркировки,
- фото товара и дефектов.

— по возможности — составить двухсторонний акт с ТК, зафиксировав обстоятельства повреждений;

— в течение 1 (одного) календарного дня направить уведомление на адрес info@dn.ru, приложив копии всех материалов и указав реквизиты поставки.

Претензии по качеству и повреждениям, возникшим в процессе транспортировки, рассматриваются только при наличии надлежащим образом оформленного акта, фотофиксации и соблюдения вышеуказанных условий.

В случае нарушения установленного порядка приёма товара Компания оставляет за собой право отказать в удовлетворении претензии.

10.7. Ответственность за транспортировку.

В случае, если доставка товара осуществляется транспортной компанией по выбору Покупателя либо силами самого Покупателя, в том числе, если перевозка осуществляется за счёт Покупателя и/или от его имени, риск случайной гибели или повреждения товара, а также ответственность за сохранность товара при транспортировке несёт Покупатель (п. 459 ГК РФ).

Все претензии по повреждению товара в процессе перевозки предъявляются Покупателем непосредственно перевозчику.

Претензии, предъявленные без документального подтверждения приёма с повреждениями, не рассматриваются.

10.8. Переход рисков и ответственности.

Риск случайной гибели или повреждения товара переходит к Покупателю с момента передачи товара транспортной компании (в случае самовывоза или доставки по поручению Покупателя) либо с момента подписания Покупателем товаросопроводительных документов при доставке силами Поставщика. При отсутствии соответствующих товаросопроводительных документов либо их подписания без замечаний, товар считается переданным в надлежащем состоянии.

10.9. Исключения из гарантийных обязательств.

Гарантия не распространяется на повреждения, возникшие в результате:

— ненадлежащей транспортировки силами третьих лиц (включая ТК, выбранные Покупателем);

— нарушения условий хранения и эксплуатации товара после передачи Покупателю.



