



ТЕХНИЧЕСКИЙ ПАСПОРТ

**Электродвигатель асинхронный DN.ru
ЭДА-АИР-У2-IM2081 220/380/660 В**



1. ОБЩИЕ СВЕДЕНИЯ ОБ ИЗДЕЛИИ

1.1. Наименование изделия. Электродвигатель асинхронный DN.ru ЭДА-АИР-У2-IM2081 220/380/660 В.

1.2. Назначение. Используются в качестве приводов различных механизмов и машин общепромышленного назначения. Применяются во многих отраслях промышленности: машиностроении, станкостроении, деревообрабатывающей промышленности, сельском хозяйстве, системах водоснабжения и вентиляции и т.д..

1.3. Принцип работы трёхфазного асинхронного электродвигателя с короткозамкнутым ротором, является взаимодействия магнитных полей между статором и ротором:

- статор – неподвижная часть электропривода, состоящая из обмоток, на которые подаётся трёхфазное напряжение. В результате формируется вращающееся магнитное поле
- ротор – подвижная часть электропривода, выполненная с короткозамкнутой обмоткой. Под действием магнитного поля статора в роторе формируются токи, создающие собственное магнитное поле.
- взаимодействие полей приводит к возникновению вращающего момента, заставляющего ротор вращаться с некоторым отставанием (асинхронностью).



**изображение может отличаться от оригинала*



2. ОСНОВНЫЕ ТЕХНИЧЕСКИЕ ДАННЫЕ И ХАРАКТЕРИСТИКИ

Таблица 1. Общие параметры

Тип электродвигателя	трёхфазный асинхронный с короткозамкнутым ротором
Конструктивное исполнение по ГОСТ МЭК 60034-7-2007	IM2081 (на лапах с фланцем, любое направление вала)
Номинальное напряжение, В	при габаритах, высота оси вращения 53–112 мм - 220/380±10%; при габаритах, высота оси вращения 132–160 мм - 380/660±10%
Частота напряжения питания, Гц	50±2%
Номинальный режим работы по ГОСТ IEC 60034-1-2024	S1
Класс нагревостойкости изоляции по ГОСТ 8865-93 (МЭК 85-84)	F
Климатическое исполнение по ГОСТ 15150-69	У2
Диапазон рабочих температур окружающей среды, °С	от-15 до +40
Относительная влажность при 25 °С, %	≤90
Степень защиты по ГОСТ IEC 60034-5-2011	IP55
Окружающая среда	не взрывоопасная, не содержащая токопроводящей пыли, агрессивных газов и паров в концентрациях, разрушающих металлы электродвигателя
Высота установки над уровнем моря, м	≤1000
Тип подключения электродвигателя	220(Δ - треугольник)/380(Υ - звезда); 380(Δ - треугольник)/660(Υ - звезда)
Количество полюсов	2 ÷ 8
Примерное значение частоты вращения вала от числа полюсов, об/мин	2 полюса ≈ 3000; 4 полюса ≈ 1500; 6 полюсов ≈ 1000; 8 полюсов ≈ 750
Срок службы, лет	3 ÷ 5 (в зависимости от условий эксплуатации и технического обслуживания)



Таблица 2. Шумовые характеристики

Модель	Максимальное значение шума на холостом ходу (+ корректирующий допуск 3 дБА), дБА			
	Количество полюсов			
	2	4	6	8
ЭДА-АИР-56-У2-ИМ2081	61	52	-	-
ЭДА-АИР-63-У2-ИМ2081	61	52	50	-
ЭДА-АИР-71-У2-ИМ2081	64	55	52	50
ЭДА-АИР-80-У2-ИМ2081	62	56	54	52
ЭДА-АИР-90-У2-ИМ2081	67	59	57	56
ЭДА-АИР-100-У2-ИМ2081	74	64	61	59
ЭДА-АИР-112-У2-ИМ2081	77	65	65	61
ЭДА-АИР-132-У2-ИМ2081	79	71	69	64
ЭДА-АИР-160-У2-ИМ2081	81	73	73	68



3. ОСНОВНЫЕ ДЕТАЛИ

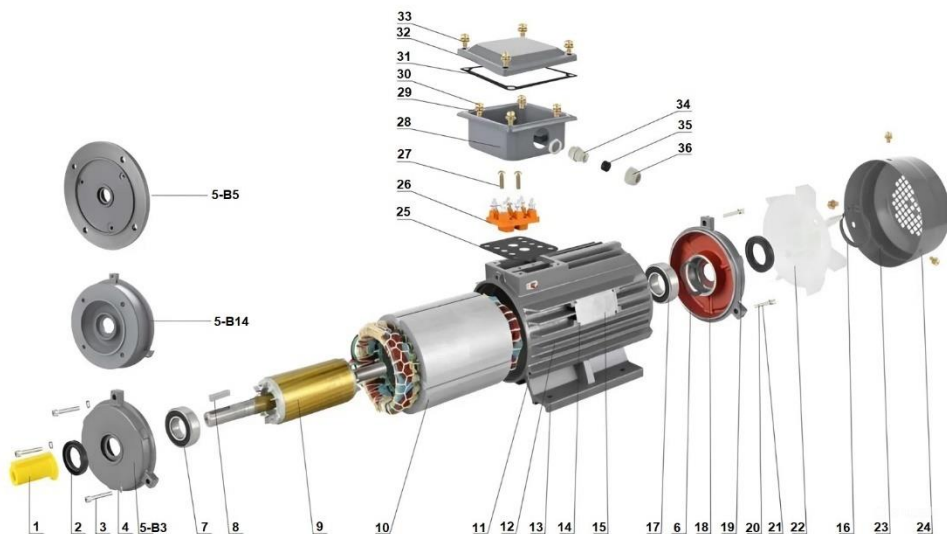


Рисунок 1 – Деталировка



Таблица 3. Основные детали

№ п/п	Наименование детали
1	Выступающий вал
2	Каркасный сальник
3	Болт
4	Шайба
5	Лицевая часть
6	Гофрированная прокладка
7	Шариковый подшипник
8	Плоская шпонка
9	Ротор
10	Статор
11	Гайка
12	Корпус
13	Основание
14	Болт
15	Щиток
16	Скоба
17	Шариковый подшипник
18	Задняя крышка



Продолжение таблицы 3

№ п/п	Наименование детали
19	Каркасный сальник
20	Шайба
21	Болт
22	Вентилятор
23	Крышка вентилятора
24	Гайка
25	Прокладка
26	Клеммный блок
27	Болт
28	Основная распределительная коробка
29	Шайба
30	Болт
31	Прокладка
32	Крышка клеммного блока
33	Болт
34	Штуцер
35	Резиновая пробка
36	Резьбовая гайка



4. ГАБАРИТНЫЕ И ПРИСОЕДИНИТЕЛЬНЫЕ РАЗМЕРЫ

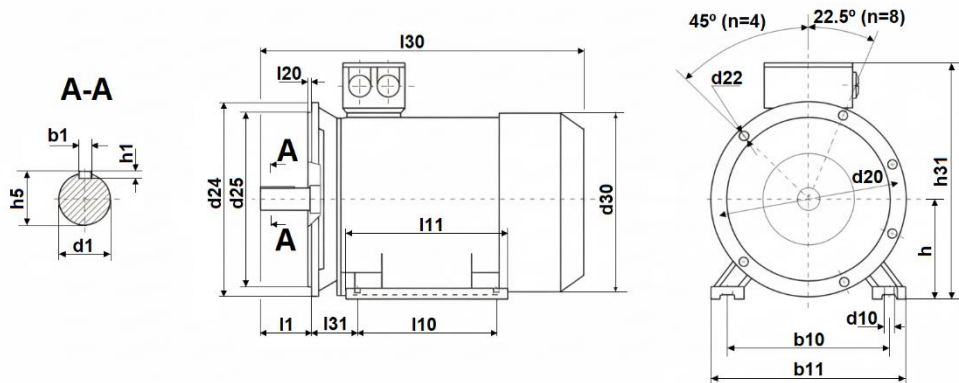


Рисунок 2 – Размеры

Таблица 4. Размерные характеристики электродвигателей с 2 полюсами

Модель	l30	h31	d30	d24	b10	b11	l10
	мм						
ЭДА-АИР-56-В2-0,25-У2-ИМ2081	216	165	120	140	90	113	71
ЭДА-АИР-63-В2-0,55-У2-ИМ2081	250	180	140	160	100	124	80
ЭДА-АИР-71-В2-1,1-У2-ИМ2081	270	195	145	200	112	150	90
ЭДА-АИР-80-А2-1,5-У2-ИМ2081	310	214	176	200	125	165	100
ЭДА-АИР-90-Л2-3-У2-ИМ2081	360	250	195	250	140	180	125
ЭДА-АИР-100-Л2-5,5-У2-ИМ2081	385	270	215	250	160	205	140
ЭДА-АИР-100-С2-4-У2-ИМ2081	385	270	215	250	160	205	112
ЭДА-АИР-132-М2-11-У2-ИМ2081	510	345	275	350	216	270	178
ЭДА-АИР-160-М2-18,5-У2-ИМ2081	660	420	330	350	254	320	210



Продолжение таблицы 4

Модель	l11	l31	d1	l1	b1	h5	h1
	мм						
ЭДА-АИР-56-В2-0,25-У2-ИМ2081	90	36	11	23	4	12,5	4
ЭДА-АИР-63-В2-0,55-У2-ИМ2081	102	40	14	30	5	16,0	5
ЭДА-АИР-71-В2-1,1-У2-ИМ2081	120	45	19	40	6	21,5	6
ЭДА-АИР-80-А2-1,5-У2-ИМ2081	131	50	22	50	6	24,5	6
ЭДА-АИР-90-Л2-3-У2-ИМ2081	170	56	24	50	8	27,0	7
ЭДА-АИР-100-Л2-5,5-У2-ИМ2081	185	63	28	60	8	31,0	7
ЭДА-АИР-100-С2-4-У2-ИМ2081	180	63	28	60	8	31,0	7
ЭДА-АИР-132-М2-11-У2-ИМ2081	238	89	38	80	10	41,0	8
ЭДА-АИР-160-М2-18,5-У2-ИМ2081	314	108	42	110	12	45,0	8

Продолжение таблицы 4

Модель	h	d10	d20	d25	l20	d22	n
	мм						
ЭДА-АИР-56-В2-0,25-У2-ИМ2081	56	6	115	95	3,0	10	4
ЭДА-АИР-63-В2-0,55-У2-ИМ2081	63	7	130	110	3,5	10	4
ЭДА-АИР-71-В2-1,1-У2-ИМ2081	71	7	165	130	3,5	12	4
ЭДА-АИР-80-А2-1,5-У2-ИМ2081	80	10	165	130	3,5	12	4
ЭДА-АИР-90-Л2-3-У2-ИМ2081	90	10	215	180	4,0	15	4
ЭДА-АИР-100-Л2-5,5-У2-ИМ2081	100	12	215	180	4,0	15	4
ЭДА-АИР-100-С2-4-У2-ИМ2081	100	12	215	180	4,0	15	4
ЭДА-АИР-132-М2-11-У2-ИМ2081	132	12	300	250	5,0	19	4
ЭДА-АИР-160-М2-18,5-У2-ИМ2081	160	15	300	250	5,0	19	4



Таблица 5. Размерные характеристики электродвигателей с 4 полюсами

Модель	l30	h31	d30	d24	b10	b11	l10
	мм						
ЭДА-АИР-56-А4-0,12-У2-ИМ2081	216	165	120	140	90	113	71
ЭДА-АИР-56-В4-0,18-У2-ИМ2081	216	165	120	140	90	113	71
ЭДА-АИР-63-А4-0,25-У2-ИМ2081	250	180	140	160	100	124	80
ЭДА-АИР-63-В4-0,37-У2-ИМ2081	250	180	140	160	100	124	80
ЭДА-АИР-71-В4-0,75-У2-ИМ2081	270	195	145	200	112	150	90
ЭДА-АИР-80-А4-1,1-У2-ИМ2081	310	214	176	200	125	165	100
ЭДА-АИР-80-В4-1,5-У2-ИМ2081	310	214	176	200	125	165	100
ЭДА-АИР-90-Л4-2,2-У2-ИМ2081	360	250	195	250	140	180	125
ЭДА-АИР-100-Л4-4-У2-ИМ2081	385	270	215	250	160	205	140
ЭДА-АИР-100-С4-3-У2-ИМ2081	385	270	215	250	160	205	112
ЭДА-АИР-112-М4-5,5-У2-ИМ2081	435	300	240	300	190	230	140
ЭДА-АИР-132-С4-7,5-У2-ИМ2081	470	345	275	350	216	270	140
ЭДА-АИР-160-М4-18,5-У2-ИМ2081	660	420	330	350	254	320	210



Продолжение таблицы 5

Модель	l11	l31	d1	l1	b1	h5	h1
	мм						
ЭДА-АИР-56-А4-0,12-У2-ИМ2081	90	36	11	23	4	12,5	4
ЭДА-АИР-56-В4-0,18-У2-ИМ2081	90	36	11	23	4	12,5	4
ЭДА-АИР-63-А4-0,25-У2-ИМ2081	102	40	14	30	5	16,0	5
ЭДА-АИР-63-В4-0,37-У2-ИМ2081	102	40	14	30	5	16,0	5
ЭДА-АИР-71-В4-0,75-У2-ИМ2081	120	45	19	40	6	21,5	6
ЭДА-АИР-80-А4-1,1-У2-ИМ2081	131	50	22	50	6	24,5	6
ЭДА-АИР-80-В4-1,5-У2-ИМ2081	155	50	22	50	6	24,5	6
ЭДА-АИР-90-Л4-2,2-У2-ИМ2081	170	56	24	50	8	27,0	7
ЭДА-АИР-100-Л4-4-У2-ИМ2081	185	63	28	60	8	31,0	7
ЭДА-АИР-100-С4-3-У2-ИМ2081	180	63	28	60	8	31,0	7
ЭДА-АИР-112-М4-5,5-У2-ИМ2081	223	70	32	80	10	35,0	8
ЭДА-АИР-132-С4-7,5-У2-ИМ2081	237	89	38	80	10	41,0	8
ЭДА-АИР-160-М4-18,5-У2-ИМ2081	314	108	48	110	14	51,5	9



Продолжение таблицы 5

Модель	h	d10	d20	d25	l20	d22	n
	мм						
ЭДА-АИР-56-А4-0,12-У2-ИМ2081	56	6	115	95	3,0	10	4
ЭДА-АИР-56-В4-0,18-У2-ИМ2081	56	6	115	95	3,0	10	4
ЭДА-АИР-63-А4-0,25-У2-ИМ2081	63	7	130	110	3,5	10	4
ЭДА-АИР-63-В4-0,37-У2-ИМ2081	63	7	130	110	3,5	10	4
ЭДА-АИР-71-В4-0,75-У2-ИМ2081	71	7	165	130	3,5	12	4
ЭДА-АИР-80-А4-1,1-У2-ИМ2081	80	10	165	130	3,5	12	4
ЭДА-АИР-80-В4-1,5-У2-ИМ2081	80	10	165	130	3,5	12	4
ЭДА-АИР-90-Л4-2,2-У2-ИМ2081	90	10	215	180	4,0	15	4
ЭДА-АИР-100-Л4-4-У2-ИМ2081	100	12	215	180	4,0	15	4
ЭДА-АИР-100-С4-3-У2-ИМ2081	100	12	215	180	4,0	15	4
ЭДА-АИР-112-М4-5,5-У2-ИМ2081	112	12	265	230	4,0	15	4
ЭДА-АИР-132-С4-7,5-У2-ИМ2081	132	12	300	250	5,0	19	4
ЭДА-АИР-160-М4-18,5-У2-ИМ2081	160	15	300	250	5,0	19	4

Таблица 6. Размерные характеристики электродвигателей с 6 полюсами

Модель	l30	h31	d30	d24	b10	b11	l10
	мм						
ЭДА-АИР-63-А6-0,18-У2-ИМ2081	250	180	140	160	100	124	80
ЭДА-АИР-63-В6-0,25-У2-ИМ2081	250	180	140	160	100	124	80
ЭДА-АИР-71-А6-0,37-У2-ИМ2081	270	195	145	200	112	150	90
ЭДА-АИР-90-Л6-1,5-У2-ИМ2081	360	250	195	250	140	180	125
ЭДА-АИР-100-Л6-2,2-У2-ИМ2081	385	270	215	250	160	205	140
ЭДА-АИР-132-С6-5,5-У2-ИМ2081	470	345	275	350	216	270	140
ЭДА-АИР-132-М6-7,5-У2-ИМ2081	510	345	275	350	216	270	178
ЭДА-АИР-160-М6-15-У2-ИМ2081	660	420	330	350	254	320	210



Продолжение таблицы 6

Модель	l11	l31	d1	l1	b1	h5	h1
	мм						
ЭДА-АИР-63-А6-0,18-У2-ИМ2081	102	40	14	30	5	16,0	5
ЭДА-АИР-63-В6-0,25-У2-ИМ2081	102	40	14	30	5	16,0	5
ЭДА-АИР-71-А6-0,37-У2-ИМ2081	120	45	19	40	6	21,5	6
ЭДА-АИР-90-Л6-1,5-У2-ИМ2081	170	56	24	50	8	27,0	7
ЭДА-АИР-100-Л6-2,2-У2-ИМ2081	185	63	28	60	8	31,0	7
ЭДА-АИР-132-С6-5,5-У2-ИМ2081	237	89	38	80	10	41,0	8
ЭДА-АИР-132-М6-7,5-У2-ИМ2081	238	89	38	80	10	41,0	8
ЭДА-АИР-160-М6-15-У2-ИМ2081	314	108	48	110	14	51,5	9

Продолжение таблицы 6

Модель	h	d10	d20	d25	l20	d22	n
	мм						
ЭДА-АИР-63-А6-0,18-У2-ИМ2081	63	7	130	110	3,5	10	4
ЭДА-АИР-63-В6-0,25-У2-ИМ2081	63	7	130	110	3,5	10	4
ЭДА-АИР-71-А6-0,37-У2-ИМ2081	71	7	165	130	3,5	12	4
ЭДА-АИР-90-Л6-1,5-У2-ИМ2081	90	10	215	180	4,0	15	4
ЭДА-АИР-100-Л6-2,2-У2-ИМ2081	100	12	215	180	4,0	15	4
ЭДА-АИР-132-С6-5,5-У2-ИМ2081	132	12	300	250	5,0	19	4
ЭДА-АИР-132-М6-7,5-У2-ИМ2081	132	12	300	250	5,0	19	4
ЭДА-АИР-160-М6-15-У2-ИМ2081	160	15	300	250	5,0	19	4



Таблица 7. Размерные характеристики электродвигателей с 8 полюсами

Модель	l30	h31	d30	d24	b10	b11	l10
	мм						
ЭДА-АИР-71-В8-0,25-У2-ИМ2081	270	195	145	200	112	150	90
ЭДА-АИР-80-В8-0,55-У2-ИМ2081	310	214	176	200	125	165	100
ЭДА-АИР-100-Л8-1,5-У2-ИМ2081	385	270	215	250	160	205	140
ЭДА-АИР-112-МВ8-3-У2-ИМ2081	435	300	240	300	190	230	140
ЭДА-АИР-132-С8-4-У2-ИМ2081	470	345	275	350	216	270	140
ЭДА-АИР-160-С8-7,5-У2-ИМ2081	615	420	330	350	254	320	178
ЭДА-АИР-160-М8-11-У2-ИМ2081	660	420	330	350	254	320	210

Продолжение таблицы 7

Модель	l11	l31	d1	l1	b1	h5	h1
	мм						
ЭДА-АИР-71-В8-0,25-У2-ИМ2081	120	45	19	40	6	21,5	6
ЭДА-АИР-80-В8-0,55-У2-ИМ2081	155	50	22	50	6	24,5	6
ЭДА-АИР-100-Л8-1,5-У2-ИМ2081	185	63	28	60	8	31,0	7
ЭДА-АИР-112-МВ8-3-У2-ИМ2081	223	70	32	80	10	35,0	8
ЭДА-АИР-132-С8-4-У2-ИМ2081	237	89	38	80	10	41,0	8
ЭДА-АИР-160-С8-7,5-У2-ИМ2081	314	108	48	110	14	51,5	9
ЭДА-АИР-160-М8-11-У2-ИМ2081	314	108	48	110	14	51,5	9

Продолжение таблицы 7

Модель	h	d10	d20	d25	l20	d22	n
	мм						
ЭДА-АИР-71-В8-0,25-У2-ИМ2081	71	7	165	130	3,5	12	4
ЭДА-АИР-80-В8-0,55-У2-ИМ2081	80	10	165	130	3,5	12	4
ЭДА-АИР-100-Л8-1,5-У2-ИМ2081	100	12	215	180	4,0	15	4
ЭДА-АИР-112-МВ8-3-У2-ИМ2081	112	12	265	230	4,0	15	4
ЭДА-АИР-132-С8-4-У2-ИМ2081	132	12	300	250	5,0	19	4
ЭДА-АИР-160-С8-7,5-У2-ИМ2081	160	15	300	250	5,0	19	4
ЭДА-АИР-160-М8-11-У2-ИМ2081	160	15	300	250	5,0	19	4



5. ЭЛЕКТРОТЕХНИЧЕСКИЕ ПАРАМЕТРЫ И ВЕС

Таблица 8. Электротехнические параметры и вес электродвигателей с 2 полюсами

Модель	Напряжение питания, В	Рн, кВт	n, об./мин.	КПД, %	cos φ
ЭДА-АИР-56-В2-0,25-У2-ИМ2081	220/380	0,25	2720	68,0	0,78
ЭДА-АИР-63-В2-0,55-У2-ИМ2081		0,55	2770	72,7	0,82
ЭДА-АИР-71-В2-1,1-У2-ИМ2081		1,10	2840	76,2	0,84
ЭДА-АИР-80-А2-1,5-У2-ИМ2081		1,50	2850	78,5	0,84
ЭДА-АИР-90-Л2-3-У2-ИМ2081		3,00	2860	82,6	0,87
ЭДА-АИР-100-Л2-5,5-У2-ИМ2081		5,50	2900	85,7	0,88
ЭДА-АИР-100-S2-4-У2-ИМ2081		4,00	2880	84,2	0,88
ЭДА-АИР-132-М2-11-У2-ИМ2081	380/660	11,00	2900	88,4	0,89
ЭДА-АИР-160-М2-18,5-У2-ИМ2081		18,50	2930	90,0	0,90

Продолжение таблицы 8

Модель	Ин, А (380В)	Ip/In	Mп/Мн	Mmax/Mн	Вес, кг
ЭДА-АИР-56-В2-0,25-У2-ИМ2081	0,73	5,3	2,2	2,2	6,2
ЭДА-АИР-63-В2-0,55-У2-ИМ2081	1,40	5,7	2,3	2,2	9,5
ЭДА-АИР-71-В2-1,1-У2-ИМ2081	2,60	6,9	2,3	2,2	10,5
ЭДА-АИР-80-А2-1,5-У2-ИМ2081	3,46	7,0	2,3	2,2	13,0
ЭДА-АИР-90-Л2-3-У2-ИМ2081	6,34	7,5	2,3	2,2	17,0
ЭДА-АИР-100-Л2-5,5-У2-ИМ2081	11,10	7,5	2,3	2,2	28,0
ЭДА-АИР-100-S2-4-У2-ИМ2081	8,20	7,5	2,3	2,2	20,5
ЭДА-АИР-132-М2-11-У2-ИМ2081	21,20	7,5	2,3	2,2	54,0
ЭДА-АИР-160-М2-18,5-У2-ИМ2081	34,70	7,5	2,3	2,0	130,0



Таблица 9. Электротехнические параметры и вес электродвигателей с 4 полюсами

Модель	Напряжение питания, В	Rн, кВт	n, об./мин.	КПД, %	cos φ
ЭДА-АИР-56-А4-0,12-У2-ИМ2081	220/380	0,12	1325	56,5	0,66
ЭДА-АИР-56-В4-0,18-У2-ИМ2081		0,18	1325	61,2	0,68
ЭДА-АИР-63-А4-0,25-У2-ИМ2081		0,25	1325	64,5	0,73
ЭДА-АИР-63-В4-0,37-У2-ИМ2081		0,37	1325	66,3	0,76
ЭДА-АИР-71-В4-0,75-У2-ИМ2081		0,75	1390	73,0	0,76
ЭДА-АИР-80-А4-1,1-У2-ИМ2081		1,10	1390	76,2	0,77
ЭДА-АИР-80-В4-1,5-У2-ИМ2081		1,50	1400	78,5	0,78
ЭДА-АИР-90-Л4-2,2-У2-ИМ2081		2,20	1410	80,0	0,81
ЭДА-АИР-100-Л4-4-У2-ИМ2081		4,00	1435	84,2	0,82
ЭДА-АИР-100-С4-3-У2-ИМ2081		3,00	1410	82,6	0,82
ЭДА-АИР-112-М4-5,5-У2-ИМ2081		5,50	1440	85,7	0,83
ЭДА-АИР-132-С4-7,5-У2-ИМ2081		380/660	7,50	1450	87,0
ЭДА-АИР-160-М4-18,5-У2-ИМ2081	18,50		1470	90,0	0,86

Продолжение таблицы 9

Модель	In, А (380В)	In/In	Mп/Мн	Mmax/Мн	Вес, кг
ЭДА-АИР-56-А4-0,12-У2-ИМ2081	0,50	4,6	2,2	2,1	5,7
ЭДА-АИР-56-В4-0,18-У2-ИМ2081	0,70	4,9	2,2	2,1	6,0
ЭДА-АИР-63-А4-0,25-У2-ИМ2081	0,82	5,1	2,2	2,1	9,0
ЭДА-АИР-63-В4-0,37-У2-ИМ2081	1,12	5,1	2,2	2,1	9,5
ЭДА-АИР-71-В4-0,75-У2-ИМ2081	2,05	6,0	2,3	2,3	10,0
ЭДА-АИР-80-А4-1,1-У2-ИМ2081	2,85	6,0	2,3	2,3	14,0
ЭДА-АИР-80-В4-1,5-У2-ИМ2081	3,72	6,0	2,3	2,3	16,0
ЭДА-АИР-90-Л4-2,2-У2-ИМ2081	5,10	7,0	2,3	2,3	17,0
ЭДА-АИР-100-Л4-4-У2-ИМ2081	8,80	7,0	2,3	2,3	37,0
ЭДА-АИР-100-С4-3-У2-ИМ2081	6,80	7,0	2,3	2,3	21,0
ЭДА-АИР-112-М4-5,5-У2-ИМ2081	11,70	7,0	2,3	2,3	45,0
ЭДА-АИР-132-С4-7,5-У2-ИМ2081	15,60	7,0	2,3	2,2	52,0
ЭДА-АИР-160-М4-18,5-У2-ИМ2081	36,30	7,5	2,3	2,2	142,0



Таблица 10. Электротехнические параметры и вес электродвигателей с 6 полюсами

Модель	Напряжение питания, В	Рн, кВт	n, об./мин.	КПД, %	cos φ
ЭДА-АИР-63-А6-0,18-У2-ИМ2081	220/380	0,18	860	55,5	0,64
ЭДА-АИР-63-В6-0,25-У2-ИМ2081		0,25	860	58,3	0,65
ЭДА-АИР-71-А6-0,37-У2-ИМ2081		0,37	880	62,0	0,70
ЭДА-АИР-90-Л6-1,5-У2-ИМ2081		1,50	920	76,0	0,75
ЭДА-АИР-100-Л6-2,2-У2-ИМ2081		2,20	935	79,0	0,76
ЭДА-АИР-132-С6-5,5-У2-ИМ2081	380/660	5,50	960	84,0	0,77
ЭДА-АИР-132-М6-7,5-У2-ИМ2081		7,50	960	86,0	0,77
ЭДА-АИР-160-М6-15-У2-ИМ2081		15,00	970	89,0	0,81

Продолжение таблицы 10

Модель	Ин, А (380В)	Ip/In	Mп/Мн	Mmax/Мн	Вес, кг
ЭДА-АИР-63-А6-0,18-У2-ИМ2081	0,8	4,1	2,0	1,9	9,5
ЭДА-АИР-63-В6-0,25-У2-ИМ2081	1,1	4,0	2,0	1,9	10,0
ЭДА-АИР-71-А6-0,37-У2-ИМ2081	1,3	4,7	2,0	1,9	8,4
ЭДА-АИР-90-Л6-1,5-У2-ИМ2081	4,0	5,5	2,1	2,0	18,0
ЭДА-АИР-100-Л6-2,2-У2-ИМ2081	5,6	6,5	2,1	2,0	33,5
ЭДА-АИР-132-С6-5,5-У2-ИМ2081	12,9	6,5	2,1	2,1	56,0
ЭДА-АИР-132-М6-7,5-У2-ИМ2081	17,2	6,5	2,1	2,0	61,0
ЭДА-АИР-160-М6-15-У2-ИМ2081	31,6	7,0	2,1	2,0	155,0



Таблица 11. Электротехнические параметры и вес электродвигателей с 8 полюсами

Модель	Напряжение питания, В	P_n , кВт	n , об./мин.	КПД, %	$\cos \varphi$
ЭДА-АИР-71-В8-0,25-У2-ИМ2081	220/380	0,25	645	54,0	0,61
ЭДА-АИР-80-В8-0,55-У2-ИМ2081		0,55	680	63,0	0,61
ЭДА-АИР-100-Л8-1,5-У2-ИМ2081		1,50	690	74,0	0,70
ЭДА-АИР-112-МВ8-3-У2-ИМ2081		3,00	710	80,0	0,73
ЭДА-АИР-132-С8-4-У2-ИМ2081	380/660	4,00	720	81,0	0,73
ЭДА-АИР-160-С8-7,5-У2-ИМ2081		7,50	720	85,5	0,75
ЭДА-АИР-160-М8-11-У2-ИМ2081		11,00	730	87,5	0,75

Продолжение таблицы 11

Модель	I_n , А (380В)	I_p/I_n	M_p/M_n	M_{max}/M_n	Вес, кг
ЭДА-АИР-71-В8-0,25-У2-ИМ2081	1,10	3,3	1,9	1,8	9,0
ЭДА-АИР-80-В8-0,55-У2-ИМ2081	2,17	4,0	2,0	1,8	18,0
ЭДА-АИР-100-Л8-1,5-У2-ИМ2081	4,40	5,0	2,0	1,8	33,5
ЭДА-АИР-112-МВ8-3-У2-ИМ2081	7,80	6,0	2,0	1,8	53,0
ЭДА-АИР-132-С8-4-У2-ИМ2081	10,30	6,0	2,0	1,9	70,0
ЭДА-АИР-160-С8-7,5-У2-ИМ2081	17,80	6,0	2,0	1,9	125,0
ЭДА-АИР-160-М8-11-У2-ИМ2081	25,50	6,5	2,0	2,0	150,0

P_n – номинальная мощность

n – номинальная частота вращения ротора

КПД – коэффициент полезного действия

$\cos \varphi$ – коэффициент мощности

I_n – номинальный ток при напряжении 380 В

I_p/I_n – кратность пускового тока (отношение пускового тока к номинальному)

M_p/M_n – кратность пускового момента (отношение пускового момента к номинальному)

M_{max}/M_n – кратность максимального момента (отношение максимального момента к номинальному)



6. УКАЗАНИЯ ПО ТЕХНИКЕ БЕЗОПАСНОСТИ

6.1. Монтаж, эксплуатация и обслуживание электродвигателей должны проводиться с соблюдением ГОСТ:

- ГОСТ 12.2.007.0-75 (за исполнением требований по ГОСТ 12.1.004-91);
- ГОСТ 12.2.007.1-75;
- ГОСТ Р МЭК 60204-1-2007;

6.2. К работам допускается квалифицированный персонал, изучивший настоящий паспорт, а также прошедший обучение по электробезопасности с присвоением группы не ниже III.

6.3. Для обеспечения безопасности работ двигатель должен быть заземлён. Заземляющий проводник должен быть надёжно закреплён. Элементы питающей линии также должны быть надёжно заземлены.

6.4. Перед проведением работ следует проверить надёжность соединений всех проводов с клеммной панелью. Клеммная коробка всегда была плотно закрыта крышкой. Не допускается работа двигателя со снятой крышкой клеммной.

6.5. Перед включением обязательно убедиться в отсутствии посторонних предметов под кожухом электродвигателя. Вращающиеся части должны быть защищены от прикосновения к ним. Запрещается эксплуатация двигателя со снятым защитным кожухом.

6.6. Все работы по устранению неполадок как в электрической, так и механической части должны производиться только на отключенном от источника питания двигателе. При промывке подшипников легко воспламеняющимися жидкостями, разведение огня вблизи места работы недопустимо.

6.7. В процессе эксплуатации необходимо:

- проводить постоянное наблюдение за режимом работы двигателя и его нагрузкой, не допускать перегрузок;
- систематически очищать от грязи и пыли;
- следить за затяжкой крепежных деталей;
- осуществлять ремонтные работы в соответствии с плановым графиком.

6.8. Проведении работ необходимо выполнять только инструментами в исправном состоянии. Не допускать использовать инструменты, имеющие дефекты. Рекомендуется применение торцевых ключей.



7. ВВОД В ЭКСПЛУАТАЦИЮ

7.1. Фундамент и крепёжные детали двигателя должны быть устойчивыми к перегрузке и вибрации. Должна быть исключена возможность возникновения резонанса между фундаментом и двигателем. Ответственность за качество фундамента несёт потребитель. Необходимо предусмотреть установку регулировочных болтов, с помощью которых можно осуществлять перемещение двигателя при его центровке с приводным механизмом. Крепёжные элементы должны быть надёжно затянуты и предохранены от самооткручивания во время эксплуатации.

Двигатели должны быть установлены таким образом, чтобы они были доступны для осмотра и замены, а также для технического обслуживания на месте установки.



Рисунок 3 – Монтажное положение электродвигателя исполнения IM2081

7.2. Перед монтажом электродвигателя необходимо проверить уровни вибрации (Таб.12) для проверки целостности подшипников и качества балансировки. Уровни вибрации должны соответствовать значениям, приведенным в ГОСТ IEC 60034-14-2014, также в нем указаны способы и точки измерения.

Таблица 12. Уровень вибрации

Модель	Уровень вибрации, мм/с
ЭДА-АИР-56-У2-IM2081	≤1,6
ЭДА-АИР-63-У2-IM2081	
ЭДА-АИР-71-У2-IM2081	
ЭДА-АИР-80-У2-IM2081	
ЭДА-АИР-90-У2-IM2081	
ЭДА-АИР-100-У2-IM2081	
ЭДА-АИР-112-У2-IM2081	
ЭДА-АИР-132-У2-IM2081	
ЭДА-АИР-160-У2-IM2081	≤2,2



7.3. Для обеспечения охлаждения двигателя во время работы следует обеспечить свободный приток охлаждающего и свободный отток нагретого воздуха. Расстояние от воздуховсасывающих отверстий защитного кожуха до стены (конструктивных элементов исполнительного механизма) должно составлять не менее половины значения высоты оси вращения двигателя. Отверстия в кожухе должны быть всегда чистыми. Расположение двигателя должно обеспечивать отсутствие влияния посторонних факторов нагрева (солнечное излучение, тепло от другого оборудования и т.д.) Действующая система охлаждения двигателя рассчитана на охлаждение при номинальных параметрах питающей сети и нагрузке, не превышающей номинальную. Для исключения поступления нагретого воздуха обратно к защитному кожуху следует предусмотреть конструктивные меры в исполнительном механизме.

ВНИМАНИЕ! Эксплуатация двигателя со снятым вентилятором и защитным кожухом воспрещена.

7.4. Монтаж двигателя осуществляется путём его крепления на опору исполнительного механизма с помощью болтов или шпилек, через крепёжные отверстия в лапах двигателя. Вал двигателя должен быть отцентрирован с исполнительным механизмом. Неправильная центровка может привести к повышенным вибрациям и повреждению подшипников, с последующим выходом двигателя из строя. Вращающиеся части двигателя, соединенные с исполнительным механизмом, должны иметь защиту от случайных прикосновений.

7.5. Все работы, связанные с электрическим подключением двигателей, должны выполняться только квалифицированными специалистами (см. раздел 6 «Указания по технике безопасности»). Перемычки на клеммной панели должны быть установлены в зависимости от напряжения питающей сети (соединение в треугольник обозначается – «Δ», соединение в звезду обозначается – «Y»). Последовательность крепления кабельных наконечников в контактом зажиме должна соответствовать схеме, представленной на рис. 4. Заземление необходимо выполнить до подключения двигателя к сети.



УАЕМ-АИР-56 + УАЕМ-АИР-112

УАЕМ-АИР-132 + УАЕМ-АИР-160

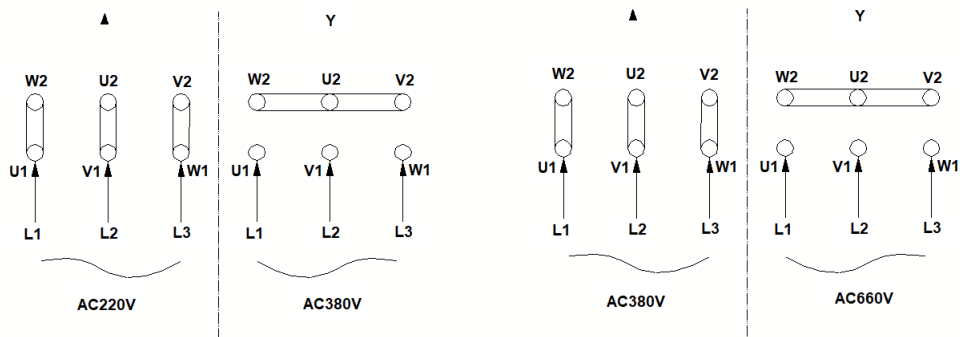


Рисунок 4 – Схема подключения двигателя

7.6. Сечение проводников подводящего кабеля должно соответствовать мощности двигателя и номинальному значению тока, указанным в настоящем паспорте. Выбор сечения проводов или кабеля должен проводиться в соответствии с таблицей 13. Запрещается подключение силовых проводов без наконечников.

Таблица 13. Сечение проводников

Модель	Рекомендуемая площадь поперечного сечения присоединяемого кабеля, мм ²
ЭДА-АИР-56-У2-IM2081	0,55
ЭДА-АИР-63-У2-IM2081	0,55
ЭДА-АИР-71-У2-IM2081	0,75
ЭДА-АИР-80-У2-IM2081	1,00
ЭДА-АИР-90-У2-IM2081	1,50
ЭДА-АИР-100-У2-IM2081	2,50
ЭДА-АИР-112-У2-IM2081	4,00
ЭДА-АИР-132-У2-IM2081	4,00
ЭДА-АИР-160-У2-IM2081	6,00



Кабель необходимо подводить без натяжения и надёжно крепить в штучере клеммной коробки. По окончании подключения двигателя к сети необходимо:

- проверить состояние клеммной коробки и подводящего кабеля, при необходимости удалить посторонние предметы, грязь и влагу;
- закрыть крышку клеммной коробки, используя прокладку для обеспечения требуемой степени защиты;
- закрыть неиспользуемое отверстие штучера для исключения попадания в коробку пыли и влаги.

7.7. Для надёжной работы, минимальная защита двигателя должна включать:

- защиту от коротких замыканий;
- защиту от перегрузки.

Для защиты двигателя от коротких замыканий должны применяться предохранители или автоматические выключатели. Защита от перегрузки должна устанавливаться в случаях, когда возможна перегрузка исполнительного механизма, а также при тяжелых условиях пуска, для ограничения длительности пуска при пониженном напряжении. Защита может быть осуществлена тепловыми реле, а также устройствами комплексной защиты двигателя. Защита должна действовать на автоматическое отключение двигателя, на сигнал персоналу или на разгрузку вала двигателя. При выборе автоматов для защиты асинхронных трехфазных двигателей необходимо руководствоваться с учетом того, что пусковой ток двигателя в 5–7 раз больше номинального.

7.8. Пуск двигателя необходимо проводить в следующей последовательности:

7.8.1. Проверить правильность соединения выводов двигателя к сети.

7.8.2. Проверить исправность и надёжность крепёжных и контактных соединений, заземления и уплотнений клеммной коробки.

7.8.3. Убедится в свободном вращении вала двигателя от руки.

7.8.4. Произвести пробный пуск двигателя в режиме холостого хода для проверки направления вращения и исправности механической части. Перед пуском вынуть шпонку из шпоночного паза рабочей части вала или зафиксировать её на валу защитным колпачком. Для изменения направления вращения вала двигателя необходимо на клеммной панели поменять местами два любых провода кабеля питания. При длительной работе без нагрузки, возможно разрушение подшипников.

7.8.5. После пуска на холостом ходу проверить работу двигателя под нагрузкой с исполнительным механизмом. Измерить рабочий ток двигателя. Измеренный ток не должен превышать номинальный, указанный в паспорте.



8. УКАЗАНИЯ ТЕХНИЧЕСКОМУ ОБСЛУЖИВАНИЮ

8.1. При проведении технического обслуживания должны соблюдаться техника безопасности, а также правила пожарной безопасности.

Внимание! Все работы следует проводить при отключенном напряжении питания.

8.2. Во время эксплуатации двигателя необходимо:

- контролировать шум подшипников и вибрацию;
- контролировать температуру подшипниковых узлов (не более +90 °С).

8.3. В случае появления вышеуказанных проблем для предотвращения аварийной ситуации требуется:

- провести пополнение и/или замену смазки;
- провести замену подшипников, если пополнение и/или замена смазки не привели к положительному результату.

8.4. Необходимо производить пополнение или полную замену смазки в подшипниках двигателей не реже одного раза в 2 года.

8.5. При замене смазки следует использовать только консистентные смазки на основе минеральных масел с литиевым загустителем, такие как «Литол-24» и подобные ей.

8.6. При замене смазки снимается крышка подшипника и при помощи ветоши, смоченной в бензине, старая смазка удаляется из подшипника. При пополнении смазка втирается в сепаратор подшипника до уровня обоймы, а полость в крышке подшипника ближе к ее периферии заполняется на 30%.

8.7. Необходимо проводить замену подшипников при наработке свыше 20 000 часов, при повышенном шуме и стуке или при задевании ротора за статор.



9. ВОЗМОЖНЫЕ НЕИСПРАВНОСТИ И СПОСОБЫ ИХ УСТРАНЕНИЯ

Таблица 14. Неисправности и способы устранения

Неисправность	Вероятная причина	Метод устранения
Двигатель при пуске не вращается, гудит	<ol style="list-style-type: none"> 1. Обрыв фазы или перекос фаз. 2. Перепутаны начало и конец фазы обмотки статора. 3. Двигатель перегружен. 4. Заклинивание исполнительного механизма. 5. Неисправность подшипника. 	<ol style="list-style-type: none"> 1. Проверить и восстановить подачу питания. 2. Проверить и поменять местами выводы фаз. 3. Снизить нагрузку. 4. Устранить неисправности в исполнительном механизме. 5. Заменить подшипник.
Остановка работающего двигателя	Нет подачи напряжения.	Устранить неисправности в сети.
Перегрев двигателя.	<ol style="list-style-type: none"> 1. Двигатель перегружен. 2. Двигатель питается повышенным или пониженным напряжением. 	Проверить и устранить перечисленные неисправности.
Перегрев подшипников. Шум в подшипниках.	<ol style="list-style-type: none"> 1. Неправильная центровка двигателя с исполнительным механизмом. 2. Недостаток смазки в подшипниках. 3. Устаревшая смазка. 4. Повреждение подшипника. 	<ol style="list-style-type: none"> 1. Проверить и/или устранить несоосность валов. 2. Проверить наличие и количество смазки. 3. Заменить смазку. 4. Заменить подшипник.
Усиленная вибрация работающего двигателя.	<ol style="list-style-type: none"> 1. Недостаточная жесткость фундамента. 2. Несоосность двигателя с исполнительным механизмом. 	<ol style="list-style-type: none"> 1. Проверить крепление двигателя к фундаменту и жесткость фундамента, при необходимости усилить жесткость фундамента. 2. Проверить соосность валов двигателя и исполнительного механизма. Устранить несоосность.
Сниженное сопротивление изоляции обмотки.	Загрязнение или повышенная влажность обмотки.	Прочистить и просушить обмотку.



10. УСЛОВИЯ ТРАНСПОРТИРОВКИ И ХРАНЕНИЯ

10.1. Транспортирование изделий допускается в упаковке изготовителя любым видом крытого транспорта, обеспечивающим защиту упакованной продукции от механических повреждений, загрязнений и попадания влаги.

10.2. При перевозке двигателей для предотвращения повреждения подшипников ось вала должна располагаться поперек оси движения транспортного средства. Запрещается осуществлять подъем двигателя за выходной конец вала. Не допускаются рывки или удары при перемещении двигателя.

10.3. При перевозке и перемещении двигателей необходимо исключить их контакт с другими предметами, способными нанести повреждения. Условия транспортирования упакованных двигателей в части воздействия механических факторов – по группе С и Ж ГОСТ 23216-78, в части воздействия климатических факторов – по группе 4 (Ж2) ГОСТ 15150-69.

10.4. Хранение изделий осуществляется только в упаковке изготовителя в помещениях с естественной вентиляцией при температуре от -15 до +40 °С и относительной влажности не более 90 % при +25 °С.

11. УТИЛИЗАЦИЯ

11.1 Утилизация изделия (переплавка, захоронение, перепродажа) осуществляется в соответствии с требованиями:

– Федерального закона от 24.06.1998 № 89-ФЗ (ред. от 04.08.2023) «Об отходах производства и потребления»,

– Федерального закона от 04.05.1999 № 96-ФЗ (ред. от 13.06.2023) «Об охране атмосферного воздуха»,

а также иных действующих нормативных правовых актов Российской Федерации и региональных нормативов, принятых во исполнение указанных законов.



12. ГАРАНТИЙНЫЕ ОБЯЗАТЕЛЬСТВА

12.1. Гарантийный срок – 12 месяцев с момента ввода изделия в эксплуатацию, но не более 18 месяцев со дня продажи.

12.2. Гарантия распространяется на оборудование, установленное и используемое в соответствии с инструкциями по установке и техническими характеристиками изделия, изложенными в настоящем паспорте.

12.3. Изготовитель гарантирует соответствие изделия требованиям безопасности, при условии соблюдения потребителем правил транспортировки, хранения, монтажа и эксплуатации.

12.4. Гарантия распространяется на все дефекты, возникшие по вине завода-изготовителя

12.5. Гарантия не распространяется:

- на части и материалы изделия подверженные износу;
- на случаи повреждения, возникшие вследствие:
 - внесения изменения в оригинальную конструкцию изделия;
 - нарушения общих рекомендаций по монтажу;
 - неправильного обслуживания, хранения и/или транспортировки;
 - эксплуатации оборудования с нарушением условий, установленных изготовителем.



13. УСЛОВИЯ ГАРАНТИЙНОГО ОБСЛУЖИВАНИЯ

13.1. Претензии к качеству товара могут быть предъявлены в течение гарантийного срока при условии соблюдения порядка приёмки, установленного настоящим Паспортом.

13.2. Неисправные изделия в течение гарантийного срока ремонтируются или обмениваются на новые бесплатно. Решение о замене или ремонте изделия принимает ООО "ДН.ру". Замененное изделие или его части, полученные в результате ремонта, переходят в собственность ООО "ДН.ру".

13.3. Затраты, связанные с демонтажем, монтажом и транспортировкой неисправного изделия в период гарантийного срока Покупателю не возмещаются.

13.4. В случае необоснованности претензии, затраты на диагностику и экспертизу изделия оплачиваются Покупателем.

13.5. Изделия принимаются в гарантийный ремонт (а также при возврате) полностью укомплектованными.

13.6. Рекомендации Покупателю при получении товара от транспортной компании.

При получении товара от транспортной компании Покупатель обязан:

– осмотреть упаковку, тару и содержимое на предмет повреждений (вмятины, разрывы, следы вскрытия, следы воздействия влаги и др.);

– при обнаружении повреждений обязательно зафиксировать замечания в документах ТК (ТТН, акт приёма-передачи) и приложить фотоматериалы, включая:

- фото упаковки (общий план и повреждения),
- фото маркировки,
- фото товара и дефектов.

– по возможности – составить двухсторонний акт с ТК, зафиксировав обстоятельства повреждений;

– в течение 1 (одного) календарного дня направить уведомление на адрес info@dn.ru, приложив копии всех материалов и указав реквизиты поставки.

Претензии по качеству и повреждениям, возникшим в процессе транспортировки, рассматриваются только при наличии надлежащим образом оформленного акта, фотофиксации и соблюдения вышеуказанных условий.

В случае нарушения установленного порядка приёмки товара Компания оставляет за собой право отказать в удовлетворении претензии.



13.7. Ответственность за транспортировку.

В случае, если доставка товара осуществляется транспортной компанией по выбору Покупателя либо силами самого Покупателя, в том числе, если перевозка осуществляется за счёт Покупателя и/или от его имени, риск случайной гибели или повреждения товара, а также ответственность за сохранность товара при транспортировке несёт Покупатель (п. 459 ГК РФ).

Все претензии по повреждению товара в процессе перевозки предъявляются Покупателем непосредственно перевозчику.

Претензии, предъявленные без документального подтверждения приёмки с повреждениями, не рассматриваются.

13.8. Переход рисков и ответственности.

Риск случайной гибели или повреждения товара переходит к Покупателю с момента передачи товара транспортной компании (в случае самовывоза или доставки по поручению Покупателя) либо с момента подписания Покупателем товаросопроводительных документов при доставке силами Поставщика. При отсутствии соответствующих товаросопроводительных документов либо их подписания без замечаний, товар считается переданным в надлежащем состоянии.

13.9. Исключения из гарантийных обязательств.

Гарантия не распространяется на повреждения, возникшие в результате:

- ненадлежащей транспортировки силами третьих лиц (включая ТК, выбранные Покупателем);
- нарушения условий хранения и эксплуатации товара после передачи Покупателю.



