



ТЕХНИЧЕСКИЙ ПАСПОРТ

**Насос центробежный консольно-моноблочный
DN.ru xHЦKM x-x-xx/x-x xx/x-x
с электродвигателем**



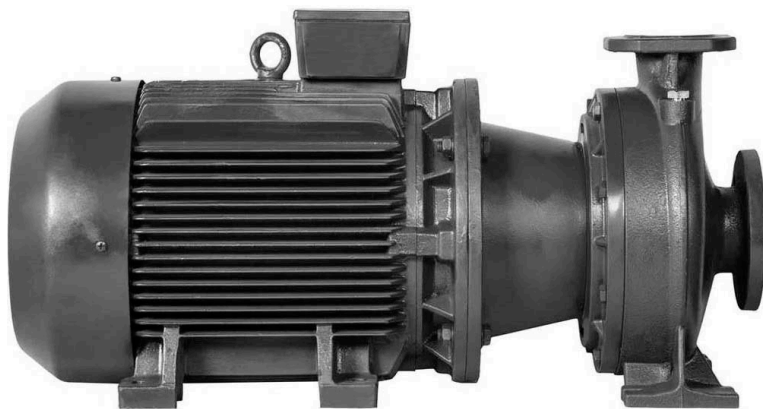
1. ОБЩИЕ СВЕДЕНИЯ ОБ ИЗДЕЛИИ

1.1. Наименование изделия. Насос центробежный консольно-моноблочный DN.ru хНЦКМ х-х-хх/х-х хх/х-х с электродвигателем.

1.2. Назначение. Насосы консольно-моноблочные центробежные предназначены для перекачивания технической воды (кроме морской), а также других жидкостей, сходных с водой по плотности, вязкости (до 36 сСт), химической активности (рН – от 6 до 9), содержащих твердые включения размером до 0,2 мм, объемная концентрация которых не превышает 0,1%.

ВНИМАНИЕ! Эксплуатация агрегатов для перекачивания взрывоопасных жидкостей и на взрывоопасных производствах не допускается!

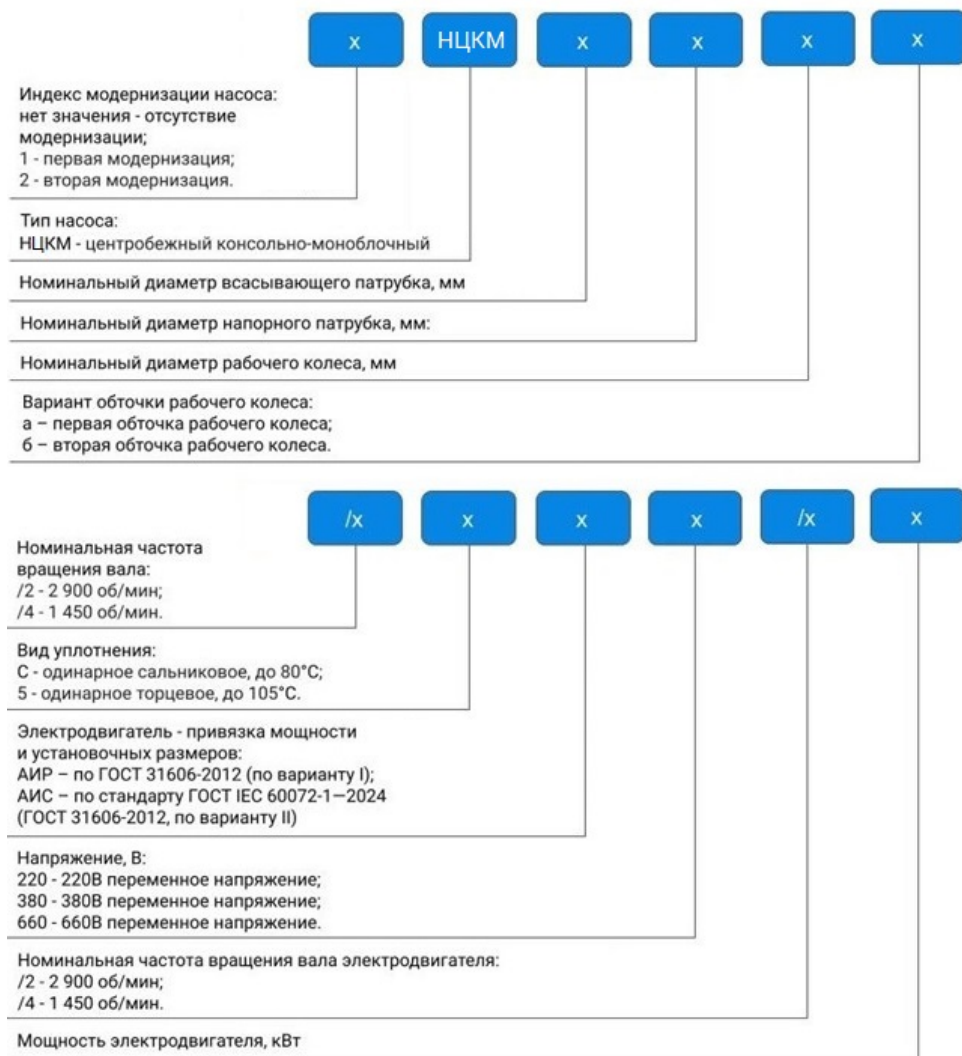
1.3. Принцип работы центробежного насоса основан на повышении давления рабочей среды, движущейся от входного патрубка к выходному путем прохождения жидкости от центра рабочего колеса к его периферии. У консольно-моноблочных насосов в отличие от консольных конструкций вал насоса отсутствует, а рабочее колесо крепится непосредственно на валу электродвигателя.



**изображение может отличаться от оригинала*



1.4. Расшифровка обозначения:



2. ОСНОВНЫЕ ТЕХНИЧЕСКИЕ ДАННЫЕ И ХАРАКТЕРИСТИКИ

Таблица 1. Общие параметры

Тип насоса	центробежный консольно-моноблочный одноступенчатый с нормальным всасыванием (не самовсасывающий)
Тип конструкции насоса	горизонтальный с опорой на корпусе
Тип насоса по ГОСТ 27.003-2016	восстанавливаемый
Класс защиты насоса от поражения электрическим током	класс I по ГОСТ 12.2.007.0-75
Тип рабочего колеса	одностороннего входа, закрытого типа, подвод жидкости осевой
Направление вращения вала	по часовой стрелке (смотреть со стороны электродвигателя)
Направление потока	стрелка на корпусе насоса
Материал корпуса	чугун СЧ20
Материал проточной части	чугун СЧ20
Тип присоединения	фланцевый по EN 1092-1 PN16
Климатическое исполнение насоса	УЗ.1 по ГОСТ 15150-69
Номинальный диаметр DN, мм	DNвх – 50 ÷ 200 DNвых – 32 ÷ 150
Максимальное допустимое входное давление, бар	3,5
Номинальная подача Q, м ³ /ч	6,3 ÷ 400
Номинальный напор, м	12,5 ÷ 80
Рабочая среда	- холодные и горячие жидкости, физические и химические свойства которых близки к воде, с низким уровнем вязкости, не содержащие минеральные масла, твердые или абразивные компоненты или длинноволокнистые материалы; - водные растворы гликолей (до 40%), содержащие ингибиторы коррозии.



Продолжение таблицы 1

Температура рабочей среды, °С	сальниковое уплотнение – от 0 до +80; торцевое уплотнение – от 0 до 105.
Утечка через сальниковое уплотнение	не более 3 л/ч
Утечка через торцевое уплотнение	0,3 ÷ 0,7 л/ч
Тип электродвигателя <ul style="list-style-type: none"> • степень защиты; • класс изоляции; стандартное напряжение (50 Гц).	асинхронный общепромышленный трехфазный. IP55; F; 3x220/380В; 3x380/660В.
Тип подключения при мощности электродвигателя	трехфазное подключение 3x220/380В Δ/ Y; трехфазное подключение 3x380/660В Δ/ Y.
Мощность электродвигателя, кВт	1,5 ÷ 110
Климатическое исполнение электродвигателя по ГОСТ 15150-69	У1; KM100-65-200/4-5-AIP220/380/4-4 – У2.
Влажность окружающей среды	до 90% без конденсации
Высота над уровнем моря, м	до 1 000
Средняя наработка на отказ, ч	8 000
Назначенный ресурс, ч	28 000
Назначенный срок службы, лет	6



Таблица 2. Технические характеристики

Наименование агрегата	Подача Q, м ³ /ч	Напор H, м	NPSH, м	Мощность насоса N, кВт	Мощность э/двигателя N, кВт	Частота вращения n, об/мин	КПД, %
НЦКМ50-32-125/2-С АИР220/380/2-2,2	12,5	20	2,5	1,26	2,2	2 900	65
НЦКМ50-32-125/2-5 АИР220/380/2-2,2	12,5	20	2,5	1,26	2,2	2 900	65
НЦКМ50-32-125а/2-5 АИР220/380/2-1,5	11,9	18	2,5	1,18	1,5	2 900	65
НЦКМ50-32-160/2-5 АИР220/380/2-3	12,5	32	2,5	2,02	3	2 900	56
НЦКМ50-32-160а/2-5 АИР220/380/2-2,2	11,9	28,8	2,5	1,7	2,2	2 900	56
НЦКМ50-32-200/2-5 АИР220/380/2-5,5	12,5	50	2,5	3,54	5,5	2 900	56
НЦКМ50-32-250/2-5 АИР380/660/2-11	12,5	80	2,5	7,16	11	2 900	47
НЦКМ50-32-250/4-5 АИР220/380/4-2,2	6,3	20	2,5	1,07	2,2	1 450	41
НЦКМ50-32-250б/2-5 АИС380/660/2-5,5	10,8	60	2,5	5,21	5,5	2 900	47
НЦКМ65-40-200/2-5 АИР220/380/2-7,6	25	50	2,5	5,67	7,6	2 900	62
НЦКМ65-40-200а/2-5 АИР220/380/2-5,5	22,5	40,5	2,5	4,83	5,5	2 900	62
НЦКМ65-40-250/2-5 АИС380/660/2-15	25	80	2,5	10,89	15	2 900	57
НЦКМ65-40-250а/2-5 АИС380/660/2-11	23,6	71	2,5	8,75	11	2 900	56
НЦКМ65-40-250б/2-5 АИР220/380/2-7,6	20,8	55,7	2,5	7,24	7,6	2 900	56
НЦКМ65-50-125/2-С АИР220/380/2-3	25	20	2,5	1,97	3	2 900	71
НЦКМ65-50-125/2-5 АИР220/380/2-3	25	20	2,5	1,97	3	2 900	71
НЦКМ65-50-125а/2-5 АИР220/380/2-2,2	23,7	18	2,5	1,41	2,2	2 900	71
НЦКМ65-50-160/2-С АИР220/380/2-5,5	25	32	2,5	3,35	5,5	2 900	70
НЦКМ65-50-160/2-5 АИР220/380/2-5,5	25	32	2,5	3,35	5,5	2 900	70
НЦКМ65-50-160а/2-5 АИР220/380/2-4	23,8	28,9	2,5	2,83	4	2 900	70
НЦКМ80-50-200/2-С АИР380/660/2-15	50	50	3,0	9,87	15	2 900	71



Продолжение таблицы 2

НЦКМ80-50-200/2-5 АИР380/660/2-15	50	50	3,0	9,87	15	2 900	71
НЦКМ80-50-200а/2-5 АИР380/660/2-11	46,8	44	3,0	8,37	11	2 900	71
НЦКМ80-50-2006/2-5 АИР220/380/2-7,6	42,5	38	3,0	6,9	7,6	2 900	70
НЦКМ80-50-250/2-5 АИС380/660/2-22	50	80	3,0	17,13	22	2 900	64
НЦКМ80-50-250а/2-5 АИР380/660/2-18,5	47,5	72	3,0	14,64	18,5	2 900	63
НЦКМ80-65-125/2-5 АИР220/380/2-5,5	50	20	3,5	3,63	5,5	2 900	75
НЦКМ80-65-125а/2-5 АИР220/380/2-4	47	17,7	3,5	2,83	4	2 900	74
НЦКМ80-65-160/2-С АИР220/380/2-7,6	50	32	3,0	5,97	7,6	2 900	77
НЦКМ80-65-160/2-5 АИР220/380/2-7,6	50	32	3,0	5,97	7,6	2 900	77
НЦКМ80-65-160а/2-5 АИР220/380/2-5,5	47	28,2	3,0	5,03	5,5	2 900	75
НЦКМ100-65-200/2-С АИР380/660/2-30	100	50	4,8	17,9	30	2 900	77
НЦКМ100-65-200/2-5 АИС380/660/2-22	100	50	4,8	17,9	22	2 900	77
НЦКМ100-65-200/4-5 АИР220/380/4-4	50	12,5	2,5	2,33	4	1 450	74
НЦКМ100-65-200а/2-5 АИР380/660/2-18,5	95	45	4,8	15,15	18,5	2 900	77
НЦКМ100-65-2006/2-5 АИР380/660/2-15	90	41	4,8	12,53	15	2 900	75
НЦКМ100-65-250/2-5 АИС380/660/2-37	100	80	5,0	30,3	37	2 900	73
НЦКМ100-65-250а/2-5 АИР380/660/2-30	93	70	5,0	25,5	30	2 900	72
НЦКМ100-80-125/2-5 АИР380/660/2-11	100	20	5,0	7	11	2 900	81
НЦКМ100-80-125а/2-5 АИР220/380/2-7,6	95	18	5,0	5,12	7,6	2 900	81
НЦКМ100-80-160/2-С АИР380/660/2-15	100	32	4,5	11,2	15	2 900	78
НЦКМ100-80-160/2-5 АИР380/660/2-15	100	30	4,5	11,2	15	2 900	78
НЦКМ100-80-160а/2-5 АИР380/660/2-11	93	28	4,5	9,16	11	2 900	77
НЦКМ100-80-1606/2-5 АИР220/380/2-7,6	83,5	22,3	4,5	7,63	7,6	2 900	77



Продолжение таблицы 2

НЦКМ125-100-200/2-5 АИР380/660/2-45	200	50	5,5	33,6	45	2 900	81
НЦКМ125-100-200/4-5 АИС380/660/4-7,6	100	12,5	3,0	5,5	7,6	1 450	77
НЦКМ125-100-200a/2-5 АИС380/660/2-37	190	45	5,5	28,4	37	2 900	80
НЦКМ125-100-250/2-5 АИР380/660/2-76	200	80	5,5	55,9	75	2 900	82
НЦКМ125-100-250/4-5 АИР380/660/4-11	100	20	3,0	7,17	11	1 450	79
НЦКМ125-100-250a/2-5 АИР380/660/2-55	184	68	5,5	46,96	55	2 900	81
НЦКМ125-125-125/2-5 АИР380/660/2-15	160	20	5,0	11	15	2 900	80
НЦКМ125-80-160/2-5 АИС380/660/2-22	160	32	5,0	17,9	22	2 900	78
НЦКМ125-80-160a/2-5 АИР380/660/2-18,5	150	28	5,0	15,1	18,5	2 900	75
НЦКМ125-80-200/2-5 АИС380/660/2-37	160	50	5,0	28,4	37	2 900	77
НЦКМ125-80-200/4-5 АИР220/380/4-5,5	80	12,5	3,5	3,7	5,5	1 450	74
НЦКМ125-80-250/2-5 АИР380/660/2-55	160	80	5,0	46,4	55	2 900	75
НЦКМ150-125-250/4-С АИР380/660/4-18,5	200	20	3,5	13,5	18,5	1 450	81
НЦКМ150-125-250/4-5 АИР380/660/4-18,5	200	20	3,5	13,5	18,5	1 450	81
НЦКМ150-125-250a/4-5 АИР380/660/4-15	190	18	3,5	11,29	15	1 450	80
НЦКМ150-125-315/4-5 АИР380/660/4-30	200	32	3,5	22,08	30	1 450	80
НЦКМ150-125-315/4-5 АИР380/660/4-18,5	177	25	3,5	15,29	18,5	1 450	79
НЦКМ200-150-250/4-5 АИР380/660/4-37	400	20	5,0	26,6	37	1 450	84
НЦКМ200-150-250a/4-5 АИР380/660/4-30	380	18	5,0	22,4	30	1 450	84
НЦКМ200-150-315/4-5 АИР380/660/4-55	400	32	4,0	42,5	55	1 450	82



Таблица 3. Масса агрегата и составляющих*

		Масса насоса, кг	Масса электро-двигателя, кг	Масса агрегата, кг
НЦКМ50-32-125/2-С АИР220/380/2-2,2	1	45	18	63
НЦКМ50-32-125/2-5 АИР220/380/2-2,2	2	45	16/24	61/69
НЦКМ50-32-125а/2-5 АИР220/380/2-1,5	3	42	14/22	56/64
НЦКМ50-32-160/2-5 АИР220/380/2-3	4	56	22/32	78/88
НЦКМ50-32-160а/2-5 АИР220/380/2-2,2	5	52	16/24	68/76
НЦКМ50-32-200/2-5 АИР220/380/2-5,5	6	75	35/42	110/117
НЦКМ50-32-250/2-5 АИР380/660/2-11	7	140	77/90	217/230
НЦКМ50-32-250/4-5 АИР220/380/4-2,2	8	90	22/29	112/119
НЦКМ50-32-250б/2-5 АИС380/660/2-5,5	9	130	35/42	165/172
НЦКМ65-40-200/2-5 АИР220/380/2-7,6	10	96	41/53	137/149
НЦКМ65-40-200а/2-5 АИР220/380/2-5,5	11	92	35/42	127/134
НЦКМ65-40-250/2-5 АИС380/660/2-15	12	180	101/132	281/312
НЦКМ65-40-250а/2-5 АИС380/660/2-11	13	150	77/90	227/240
НЦКМ65-40-250б/2-5 АИР220/380/2-7,6	14	130	41/53	171/183
НЦКМ65-50-125/2-С АИР220/380/2-3	15	60	22/32	82/92
НЦКМ65-50-125/2-5 АИР220/380/2-3	16	60	22/32	82/92
НЦКМ65-50-125а/2-5 АИР220/380/2-2,2	17	52	16/24	68/76
НЦКМ65-50-160/2-С АИР220/380/2-5,5	18	74	32/39	106/113
НЦКМ65-50-160/2-5 АИР220/380/2-5,5	19	74	35/42	109/116
НЦКМ65-50-160а/2-5 АИР220/380/2-4	20	70	30/38	100/108
НЦКМ80-50-200/2-С АИР380/660/2-15	21	180	132	312
НЦКМ80-50-200/2-5 АИР380/660/2-15	22	180	101/132	281/312
НЦКМ80-50-200а/2-5 АИР380/660/2-11	23	160	77/90	237/250
НЦКМ80-50-200б/2-5 АИР220/380/2-7,6	24	140	41/53	181/193
НЦКМ80-50-250/2-5 АИС380/660/2-22	25	239	167	406
НЦКМ80-50-250а/2-5 АИР380/660/2-18,5	26	208	104/141	312/349
НЦКМ80-65-125/2-5 АИР220/380/2-5,5	27	82	30/38	112/120
НЦКМ80-65-125а/2-5 АИР220/380/2-4	28	78	35/42	113/120
НЦКМ80-65-160/2-С АИР220/380/2-7,6	29	96	45	141
НЦКМ80-65-160/2-5 АИР220/380/2-7,6	30	96	41/53	137/149
НЦКМ80-65-160а/2-5 АИР220/380/2-5,5	31	92	35/42	127/134
НЦКМ100-65-200/2-С АИР380/660/2-30	32	255	200	455
НЦКМ100-65-200/2-5 АИС380/660/2-22	33	255	167	422
НЦКМ100-65-200/4-5 АИР220/380/4-4	34	134	33/41	167/175
НЦКМ100-65-200а/2-5 АИР380/660/2-18,5	35	223	104/141	327/364
НЦКМ100-65-200б/2-5 АИР380/660/2-15	36	202	101/132	303/334
НЦКМ100-65-250/2-5 АИС380/660/2-37	37	319	245	564
НЦКМ100-65-250а/2-5 АИР380/660/2-30	38	272	165/199	437/471
НЦКМ100-80-125/2-5 АИР380/660/2-11	39	160	77/90	237/250
НЦКМ100-80-125а/2-5 АИР220/380/2-7,6	40	140	41/53	181/193
НЦКМ100-80-160/2-С АИР380/660/2-15	41	189	101/132	290/321
НЦКМ100-80-160/2-5 АИР380/660/2-15	42	189	101/132	290/321



Продолжение таблицы 3

НЦКМ100-80-160a/2-5 АИР380/660/2-11	43	178	77/90	255/268
НЦКМ100-80-160б/2-5 АИР220/380/2-7,6	44	158	41/53	199/211
НЦКМ125-100-200/2-5 АИР380/660/2-45	46	480	265	745
НЦКМ125-100-200/4-5 АИС380/660/4-7,6	47	320	65	385
НЦКМ125-100-200a/2-5 АИС380/660/2-37	48	460	245	705
НЦКМ125-100-250/2-5 АИР380/660/2-76	49	680	507	1187
НЦКМ125-100-250/4-5 АИР380/660/4-11	50	460	83/90	543/550
НЦКМ125-100-250a/2-5 АИР380/660/2-55	51	620	351	971
НЦКМ125-125-125/2-5 АИР380/660/2-15	52	215	101/132	316/347
НЦКМ125-80-160/2-5 АИС380/660/2-22	53	272	167	439
НЦКМ125-80-160a/2-5 АИР380/660/2-18,5	54	225	104/141	329/366
НЦКМ125-80-200/2-5 АИС380/660/2-37	55	403	245	648
НЦКМ125-80-200/4-5 АИР220/380/4-5,5	56	208	32/39	240/247
НЦКМ125-80-250/2-5 АИР380/660/2-55	58	565	351	916
НЦКМ150-125-250/4-С АИР380/660/4-18,5	62	297	150	447
НЦКМ150-125-250/4-5 АИР380/660/4-18,5	63	297	119/167	416/464
НЦКМ150-125-250a/4-5 АИР380/660/4-15	64	277	105/147	382/424
НЦКМ150-125-315/4-5 АИР380/660/4-30	65	390	175/220	565/610
НЦКМ150-125-315б/4-5 АИР380/660/4-18,5	66	320	119/167	439/487
НЦКМ200-150-250/4-5 АИР380/660/4-37	67	470	276	746
НЦКМ200-150-250a/4-5 АИР380/660/4-30	68	420	175/220	595/640
НЦКМ200-150-315/4-5 АИР380/660/4-55	70	660	364	1024

* - масса электродвигателей в дробях указана для разных материалов корпуса - алюминевый / чугуный;

** - указанные значения могут незначительно отличаться от фактических.



3. ОСНОВНЫЕ ДЕТАЛИ

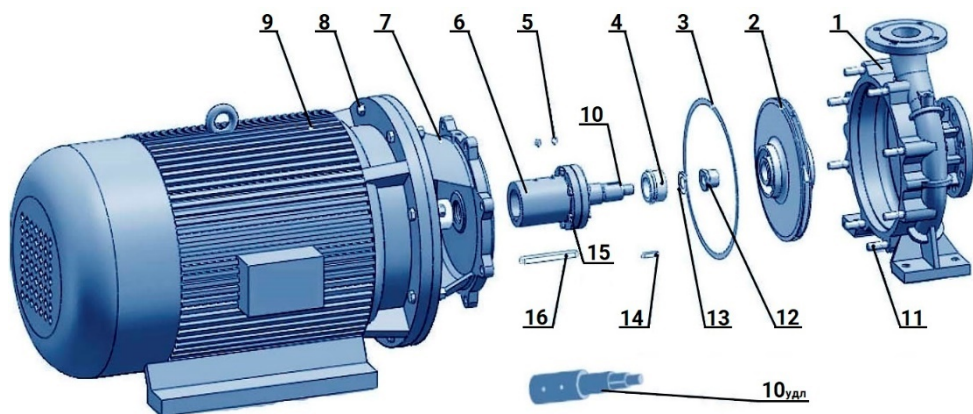


Рисунок 2 – Деталировка

Таблица 4. Основные детали

№ п/п	Наименование детали
1	Корпус насоса
2	Рабочее колесо
3	Прокладка
4	Торцевое уплотнение
5	Гайка, шайба
6	Муфта
7	Корпус уплотнения
8, 15	Болт
9	Электродвигатель
10	Удлинитель вала
10 _{удл} *	Удлинитель
11	Шпилька
12	Гайка рабочего колеса



Продолжение таблицы 4

№ п/п	Наименование детали
13	Стопорная шайба
14, 16	Шпонка

** в настоящее время агрегаты комплектуются только удлинителем 10_{удл} вместо пп. 5, 6, 10, 15.*



4. ГИДРАВЛИЧЕСКИЕ ХАРАКТЕРИСТИКИ

Гидравлические характеристики по моделям агрегатов приведены в отдельных приложениях НЦКМ1 ÷ НЦКМ71.

5. ГАБАРИТНЫЕ И ПРИСОЕДИНИТЕЛЬНЫЕ РАЗМЕРЫ

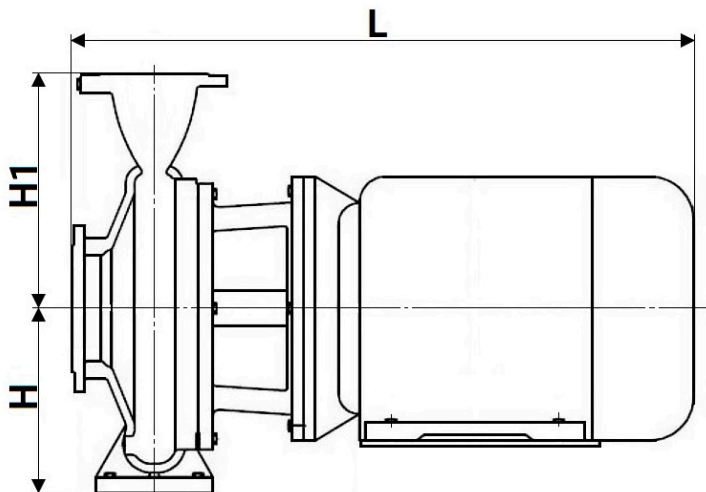


Рисунок 3 – Размеры агрегата

В данном разделе приведены общие габаритные размеры агрегатов. Остальные размерные характеристики, включая присоединительные размеры, приведены в отдельных приложениях НЦКМ1 ÷ НЦКМ71.



Таблица 5. Габаритные размеры агрегатов

	L, мм	H, мм	H1, мм
НЦКМ50-32-125/2-С АИР220/380/2-2,2	480	112	140
НЦКМ50-32-125/2-5 АИР220/380/2-2,2	490	112	140
НЦКМ50-32-125а/2-5 АИР220/380/2-1,5	470	112	140
НЦКМ50-32-160/2-5 АИР220/380/2-3	520	132	160
НЦКМ50-32-160а/2-5 АИР220/380/2-2,2	500	132	160
НЦКМ50-32-200/2-5 АИР220/380/2-5,5	560	160	180
НЦКМ50-32-250/2-5 АИР380/660/2-11	690	180	225
НЦКМ50-32-250/4-5 АИР220/380/4-2,2	560	180	225
НЦКМ50-32-250б/2-5 АИС380/660/2-5,5	690	180	225
НЦКМ65-40-200/2-5 АИР220/380/2-7,6	600	160	180
НЦКМ65-40-200а/2-5 АИР220/380/2-5,5	520	160	180
НЦКМ65-40-250/2-5 АИС380/660/2-15	820	180	225
НЦКМ65-40-250а/2-5 АИС380/660/2-11	700	180	225
НЦКМ65-40-250б/2-5 АИР220/380/2-7,6	670	180	225
НЦКМ65-50-125/2-С АИР220/380/2-3	530	112	140
НЦКМ65-50-125/2-5 АИР220/380/2-3	520	112	140
НЦКМ65-50-125а/2-5 АИР220/380/2-2,2	500	112	140
НЦКМ65-50-160/2-С АИР220/380/2-5,5	615	132	160
НЦКМ65-50-160/2-5 АИР220/380/2-5,5	560	132	160
НЦКМ65-50-160а/2-5 АИР220/380/2-4	530	132	160
НЦКМ80-50-200/2-С АИР380/660/2-15	815	160	200
НЦКМ80-50-200/2-5 АИР380/660/2-15	810	160	200
НЦКМ80-50-200а/2-5 АИР380/660/2-11	730	160	200
НЦКМ80-50-200б/2-5 АИР220/380/2-7,6	700	160	200
НЦКМ80-50-250/2-5 АИС380/660/2-22	920	180	225
НЦКМ80-50-250а/2-5 АИР380/660/2-18,5	870	180	225
НЦКМ80-65-125/2-5 АИР220/380/2-5,5	590	132	160
НЦКМ80-65-125а/2-5 АИР220/380/2-4	570	132	160
НЦКМ80-65-160/2-С АИР220/380/2-7,6	675	160	180
НЦКМ80-65-160/2-5 АИР220/380/2-7,6	620	160	180
НЦКМ80-65-160а/2-5 АИР220/380/2-5,5	540	160	180
НЦКМ100-65-200/2-С АИР380/660/2-30	930	180	225
НЦКМ100-65-200/2-5 АИС380/660/2-22	890	180	225
НЦКМ100-65-200/4-5 АИР220/380/4-4	700	180	225
НЦКМ100-65-200а/2-5 АИР380/660/2-18,5	840	180	225
НЦКМ100-65-200б/2-5 АИР380/660/2-15	800	180	225
НЦКМ100-65-250/2-5 АИС380/660/2-37	1020	200	250
НЦКМ100-65-250а/2-5 АИР380/660/2-30	990	200	250
НЦКМ100-80-125/2-5 АИР380/660/2-11	680	160	180
НЦКМ100-80-125а/2-5 АИР220/380/2-7,6	660	160	180
НЦКМ100-80-160/2-С АИР380/660/2-15	815	160	200
НЦКМ100-80-160/2-5 АИР380/660/2-15	820	160	200
НЦКМ100-80-160а/2-5 АИР380/660/2-11	740	160	200



Продолжение таблицы 5

НЦКМ100-80-1606/2-5 АИР220/380/2-7,6	720	160	200
НЦКМ125-100-200/2-5 АИР380/660/2-45	1020	200	280
НЦКМ125-100-200/4-5 АИС380/660/4-7,6	760	200	280
НЦКМ125-100-200а/2-5 АИС380/660/2-37	1020	200	280
НЦКМ125-100-250/2-5 АИР380/660/2-76	1195	225	280
НЦКМ125-100-250/4-5 АИР380/660/4-11	825	225	280
НЦКМ125-100-250а/2-5 АИР380/660/2-55	1150	225	280
НЦКМ125-125-125/2-5 АИР380/660/2-15	850	180	225
НЦКМ125-80-160/2-5 АИС380/660/2-22	920	180	225
НЦКМ125-80-160а/2-5 АИР380/660/2-18,5	890	180	225
НЦКМ125-80-200/2-5 АИС380/660/2-37	1020	180	250
НЦКМ125-80-200/4-5 АИР220/380/4-5,5	820	180	250
НЦКМ125-80-250/2-5 АИР380/660/2-55	1060	225	280
НЦКМ150-125-250/4-С АИР380/660/4-18,5	910	250	355
НЦКМ150-125-250/4-5 АИР380/660/4-18,5	910	250	355
НЦКМ150-125-250а/4-5 АИР380/660/4-15	870	250	355
НЦКМ150-125-315/4-5 АИР380/660/4-30	980	280	355
НЦКМ150-125-3156/4-5 АИР380/660/4-18,5	910	280	355
НЦКМ200-150-250/4-5 АИР380/660/4-37	1060	280	375
НЦКМ200-150-250а/4-5 АИР380/660/4-30	1030	280	375
НЦКМ200-150-315/4-5 АИР380/660/4-55	1150	315	400

* - указанные значения могут незначительно отличаться от фактических.



6. УКАЗАНИЯ ПО ТЕХНИКЕ БЕЗОПАСНОСТИ

6.1. Монтаж, пуск, эксплуатация и техническое обслуживание насосов центробежных консольно-моноблочных с электродвигателем (далее – НЦКМ) должны выполняться персоналом, имеющим соответствующую выполняемой работе квалификацию и ознакомленным с положениями настоящего паспорта. При выполнении работ должны соблюдаться приведенные в данном паспорте указания по технике безопасности, существующие национальные предписания по технике безопасности, а также любые внутренние предписания по выполнению работ, эксплуатации оборудования и технике безопасности, действующие у потребителя.

6.2. Персонал должен работать в спецодежде, застегнутой на все пуговицы. На одежде не должно быть развевающихся частей, которые могут быть захвачены движущимися (вращающимися) частями механизмов. Засучивать рукава спецодежды и подворачивать голенища сапог запрещается.

6.3. Запрещено эксплуатировать НЦКМ в условиях и при параметрах, не соответствующих паспортным значениям.

6.4. Все указания, размещенные непосредственно на оборудовании, например:

- направление вращения вала электродвигателя;
- направление перекачиваемой среды и др.

соблюдаются в обязательном порядке и должны быть всегда легко читаемы.

6.5. При перекачивании рабочей среды с высокой температурой следует исключить возможность соприкосновения персонала с горячими поверхностями агрегата.

6.6. Все работы обязательно должны проводиться при выключенном оборудовании. Сразу же по окончании работ должны быть снова установлены или включены все демонтированные защитные и предохранительные устройства.

6.7. При эксплуатации НЦКМ в производственных помещениях на рабочих местах должны быть, при необходимости, предусмотрены меры по снижению шума и вибрации в соответствии с ГОСТ 12.1.003-2014, ГОСТ 33366-2015 и ГОСТ Р 12.4.208-99.



7. УКАЗАНИЯ ПО ПЕРЕМЕЩЕНИЮ

7.1. Все работы по перемещению, погрузке и разгрузке НЦКМ выполняются в соответствии с ГОСТ 12.3.020-80.

7.1. Для подъема/спуска НЦКМ следует использовать устройства соответствующей грузоподъемности, захватывая корпус насоса и электродвигатель через специальные рым-болты или другие предусмотренные конструкцией точки.

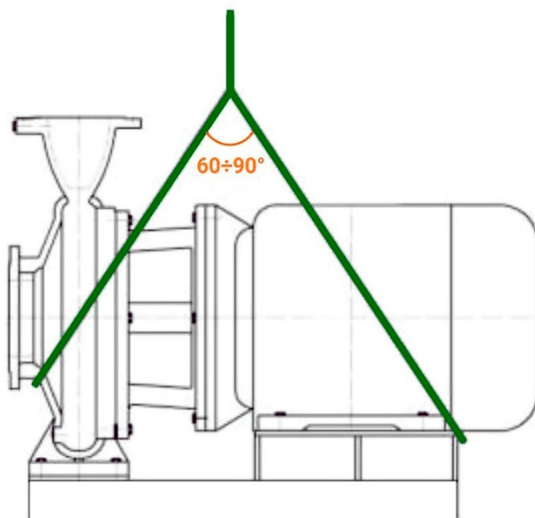


Рисунок 17 – Правильный подъем НЦКМ

7.2. НЦКМ во время распаковки и установки должен оставаться в устойчивом положении. Обратите внимание, что обычно центр тяжести НЦКМ находится ближе к электродвигателю.

ВНИМАНИЕ! При транспортировке и складировании необходимо обеспечить защиту НЦКМ от повышенной влажности, замораживания и механических повреждений.



8. УКАЗАНИЯ ПО МОНТАЖУ

8.1. Монтаж НЦКМ следует выполнять после тщательной промывки всей трубопроводной системы. Наличие посторонних предметов и загрязняющих элементов недопустимо.

ВНИМАНИЕ! Установка запорной арматуры на всасывающей и напорной линиях является обязательной!

8.2. Место установки НЦКМ должно удовлетворять следующим требованиям:

8.2.1. Должен быть обеспечен свободный доступ к агрегату при его эксплуатации для технического обслуживания, а также сборки/разборки.

8.2.2. При наличии в напорной линии статического давления, вызывающего возникновение обратного потока в агрегате при его остановке, установка обратного клапана обязательна.

8.2.3. Для обеспечения безкавитационной работы НЦКМ всасывающий трубопровод должен быть герметичным, не иметь резких перегибов, подъемов и, по возможности, коротким (но не менее шести диаметров DN) и прямым.

8.2.4. Всасывающий трубопровод должен иметь непрерывный подъем к НЦКМ не менее 1 см на 2 метра длины.

8.2.5. Диаметры напорного и всасывающего трубопроводов должны быть не менее диаметров соответствующих патрубков.

8.2.6. Если диаметр трубопровода больше диаметра патрубка, следует установить концентрический переход с углом конусности не более 100 на напорном трубопроводе и эксцентрический переход с углом конусности не более 150 – на всасывающем трубопроводе.

8.2.7. В местах изменения диаметров всасывающего трубопровода аналогично устанавливаются эксцентрические переходы.

8.2.8. При установке фильтра на всасывающем трубопроводе, площадь его эффективного сечения должна быть в 3÷4 раза больше площади всасывающего патрубка.

8.2.9. На напорном трубопроводе перед запорной арматурой следует установить вентиль для удаления воздуха.



8.2.10. Рекомендуется установка вибровставок как на стороне всасывания, так и на стороне нагнетания, для снижения шума.

8.2.11. Выходной и входной трубопроводы должны иметь отдельные опоры, чтобы исключить передачу нагрузок от трубопроводов на фланцы насосов.

8.2.12. При монтаже НЦКМ вне помещения следует предусмотреть защиту электродвигателя от внешних природных воздействий (осадки, пыль и пр.).

8.2.13. Для контроля рабочих параметров НЦКМ следует установить манометры в непосредственной близости с напорным и всасывающим патрубком насоса.

ВНИМАНИЕ! Эксплуатация НЦКМ без установленных приборов учета давления на входе и выходе насоса запрещена!

8.3. НЦКМ должен быть закреплен в вертикальном положении на прочном, ровном горизонтальном основании болтами через отверстия, находящиеся в опорной плите.

8.4. Рекомендуется монтировать НЦКМ на бетонном фундаменте с достаточной несущей способностью для обеспечения постоянной стабильной опоры всему агрегату. Поверхность бетонного фундамента должна быть абсолютно горизонтальной и ровной. Фундамент должен поглощать любые вибрации, линейные деформации или ударные нагрузки. Масса фундамента должна быть как минимум в четыре раза больше массы агрегата.

8.5. Порядок монтажа:

8.5.1. Установить НЦКМ на заранее подготовленный фундамент, выполненный в соответствии со строительными нормами.

8.5.2. Установить фундаментные болты в колодцы фундамента, после чего залить колодцы быстротвердеющим цементным раствором.

8.5.3. После того, как цементный раствор затвердеет, выставить агрегат горизонтально по уровню с помощью прокладок.

8.5.4. Присоединить выходной и входной трубопроводы. Допустимая непараллельность фланцев – не более 0,15 мм на длине 100 мм.

8.8. Если используются виброгасящие опоры (плита), то они устанавливаются под фундаментом.

8.9. НЦКМ должен быть установлен без натяжений и перекосов, чтобы на него не действовали никакие напряжения.

ВНИМАНИЕ! Исправление перекосов установки неравномерной подтяжкой болтов и применением косых прокладок запрещено!



9. УКАЗАНИЯ ПО ЭЛЕКТРОПОДКЛЮЧЕНИЮ

9.1. Электрическое подключение должно осуществляться квалифицированным персоналом в соответствии с предписаниями местного электроснабжающего предприятия и ПУЭ.

9.2. Напряжение и схема подключения указаны на шильде электродвигателя.

9.3. При подключении к сети питания НЦКМ должен иметь как минимум следующие защитные устройства соответствующих номиналов:

- предохранитель (в качестве устройства, отключающего (изолирующего) электропитание, а также как защита от перегрузок сети);
- защита от перегрузок;
- аварийный выключатель.

9.4. Должно быть обеспечено заземление насоса и всей установки.

ВНИМАНИЕ! Система автоматизации и защиты должна обеспечить невозможность пуска и работы агрегата при незаполненном насосе.

9.5. Необходимо проверить значение сопротивления между заземляющим болтом и любой нетоковедущей частью, которая может оказаться под напряжением. Значение сопротивления не должно превышать 0,1 Ом.

9.6. Для контроля возникновения возможного конденсата внутри электродвигателя необходимо не менее чем раз в 3 месяца проводить проверку сопротивления изоляции.

ВНИМАНИЕ! Эксплуатация НЦКМ без защиты электродвигателя от перекоса фаз и пропадания фазы, перегрузки и недогрузки, пониженного и повышенного напряжения питающей сети запрещена!

9.7. Во избежание самопроизвольного пуска запрещается подключать НЦКМ к электрической сети напрямую через выключатели, которые могут включаться автоматически. Данное требование не относится к повторному пуску насоса работающего в автоматическом режиме, если повторный пуск после остановки предусмотрен этим режимом.



10. ВВОД В ЭКСПЛУАТАЦИЮ

ВНИМАНИЕ! Пуск и эксплуатация насоса, не заполненного жидкостью, запрещена!

10. 1. Порядок запуска агрегата:

- осмотреть насос и двигатель;
- проверить наличие смазки в подшипниковом узле
- убедиться, что вал насоса проворачивается без заеданий.

10.1.2. Если НЦКМ работает под заливом:

- открыть задвижки на всасывающем и напорном трубопроводах и заполнить насос жидкостью, удалив из него воздух;
- закрыть задвижку на напорном трубопроводе;
- проверить правильность направления вращения кратковременным пуском насоса (вращение ротора должно быть по часовой стрелке, если смотреть со стороны двигателя).
- включить насос, по показаниям манометра убедиться, что напор соответствует напору при нулевой подаче. После этого плавно открыть задвижку на напорном трубопроводе до установления режима работы в пределах рекомендуемого рабочего интервала характеристики Q-H.

10.1.3. Если НЦКМ работает с разряжением на всасывании:

- открыть задвижку на всасывании;
- залить насос и всасывающий трубопровод жидкостью. На всасывающем трубопроводе насоса должен быть установлен обратный приемный клапан;
- последующие операции производить в соответствии с пуском насоса, работающего под заливом.

ВНИМАНИЕ! Работа НЦКМ на закрытую задвижку более полутора минут запрещена!



10.2. Пуск НЦКМ на открытую задвижку на напорном трубопроводе допускается при выполнении следующих условий:

- система должна быть заполнена водой;
- исключены причины возникновения гидроудара;
- насос должен работать в рабочем интервале характеристики;
- наличие пускозащитной аппаратуры, соответствующей мощности электродвигателя и его характеристикам.

ВНИМАНИЕ! Регулирование работы НЦКМ задвижкой, установленной на всасывающем трубопроводе, запрещено!

10.3. Порядок остановки агрегата:

- закрыть краны и вентили у контрольно-измерительных приборов;
- плавно закрыть задвижку на напорном трубопроводе;
- отключить питание электродвигателя.



11. УКАЗАНИЯ ПО ЭКСПЛУАТАЦИИ И ТЕХНИЧЕСКОМУ ОБСЛУЖИВАНИЮ

11.1. Обслуживающий персонал допускается к обслуживанию НЦКМ только после прохождения соответствующего инструктажа по технике безопасности.

11.2. При работе НЦКМ необходимо постоянно контролировать следующие параметры:

- давление на входе;
- давление на выходе;
- наличие утечек у НЦКМ и трубопроводов;
- температуру двигателя;
- температуру нагрева подшипников
- необходимость чистки/замены всех фильтров;
- работу системы управления в целом.

Температура подшипников не должна превышать температуру помещения более чем на $40\div 50$ градусов) и быть не выше 90 градусов Цельсия.

11.3. Резкие колебания стрелок приборов, а также повышенные шум и вибрация характеризуют ненормальную работу НЦКМ. В этом случае необходимо остановить агрегат и устранить неисправности. Перечень основных неисправностей и способов их устранения приведен в разделе 12.

11.4. НЦКМ следует остановить в аварийном порядке в следующих случаях:

- при нарушении герметичности насоса и трубопроводов;
- при повышении температуры подшипников;
- при кавитационном срыве работы насоса.

11.5. При обслуживании НЦКМ должны соблюдаться следующие правила:

- обслуживание электродвигателя должно вестись в соответствии с установленными «Правилами технической эксплуатации электроустановок потребителей»;
- монтажные работы с НЦКМ должны проводиться только исправным инструментом;
- приступая к профилактической работе, необходимо убедиться, что электродвигатель отключен от электросети, а запорная арматура перед НЦК и после него закрыта.



11.6. Во время эксплуатации необходимо проводить периодические осмотры НЦКМ в сроки, установленные графиком, в зависимости от режима работы, но не реже одного раза в три месяца. При осмотре обратить внимание на: цельность корпуса, наличие всех крепежных деталей и их элементов, предупредительных надписей, заземляющих устройств, заглушек в неиспользованных вводных устройствах, уплотнения вводных кабелей. При профилактическом осмотре произвести измерение сопротивления изоляции.

11.7. Смазку подшипников следует выполнять в течение первого месяца работы через 100 часов, в последующее время через 1 000 часов работы НЦКМ.

11.8. Электродвигатели, не оснащённые пресс-маслёнками, не требуют технического обслуживания. Если же электродвигатель оборудован пресс-маслёнками, то для дозаправки следует использовать тугоплавкую консистентную смазку на литиевой основе.

11.9. Если сезонный простой НЦКМ ежегодно превышает 6 месяцев, перед отключением насоса следует смазать подшипники. Также необходимо периодически проворачивать НЦКМ вручную для распределения смазки в подшипниках и предотвращения слипания торцевого уплотнения.

11.10. Повышенный и увеличивающийся шум от подшипников и появившиеся вибрации являются свидетельством износа подшипников. Необходимо произвести замену подшипников квалифицированным специалистом.

11.11. У НЦКМ, находящихся в простое, при низкой температуре окружающей среды следует сливать жидкость из самих насосов и примыкающих трубопроводов.

11.12. Следует поддерживать нормальные утечки через сальниковое уплотнение – это служит контролем правильной работы сальникового уплотнения и предохраняет защитную втулку от выработки набивкой. Если утечки отсутствуют, надо ослабить затяжку сальника. В случае увеличения утечек выше нормы, подтянуть гайки крышки сальника. Если утечки не уменьшатся, то добавить одно кольцо набивки, если утечки снова не уменьшатся - заменить набивку.

ВНИМАНИЕ! Перед началом любых работ по техническому обслуживанию необходимо остановить НЦКМ, отключить его от сети электропитания и принять меры, исключающие возможность несанкционированного или случайного повторного включения НЦКМ.



11.13. Для замены вышедших из строя подшипников, рабочего колеса, уплотняющего кольца, сальниковой набивки, защитной втулки, необходимо разобрать насос:

11.13.1. Разборка насоса с сальниковым уплотнением:

- снять защитный кожух муфты;
- снять электродвигатель с полумуфтой;
- снять полумуфту насоса;
- отвернуть гайки или болты крепящие корпус уплотнения к корпусу насоса;
- отсоединить кронштейн с корпусом уплотнения от корпуса насоса;
- ослабить затяжку крышки сальника;
- отвернуть и снять гайку рабочего колеса;
- снять рабочее колесо;
- отвернуть болты, крепящие корпус уплотнения к кронштейну;
- отсоединить корпус уплотнения вместе с крышкой сальника от кронштейна;
- снять крышку сальника, вынуть набивку и кольцо сальника;
- снять отбойное кольцо и крышки подшипников;
- вынуть вал с подшипниками из кронштейна;
- снять защитную втулку вала;
- выпрессовать подшипники.

11.13.1. Разборка насоса с торцевым уплотнением:

- снять защитный кожух муфты;
- снять электродвигатель с полумуфтой;
- снять полумуфту насоса;
- отвернуть гайки или болты крепящие корпус уплотнения к корпусу насоса;
- отсоединить кронштейн с корпусом уплотнения от корпуса насоса;
- отвернуть и снять гайку рабочего колеса;
- снять рабочее колесо;
- снять втулку, пружину и подвижное кольцо торцевого уплотнения;
- отсоединить корпус уплотнения вместе с крышкой сальника от кронштейна;
- снять крышку уплотнения с неподвижным кольцом, извлечь из крышки неподвижное кольцо;
- снять отбойное кольцо и крышки подшипников;
- вынуть вал с подшипниками из кронштейна;
- снять защитную втулку вала;
- выпрессовать подшипники.



11.14. Сборку насоса производить в обратной последовательности.

При разборке насоса следует помечать положение деталей.
Менять детали местами запрещается!

11.15. При разборке насоса необходимо следить за состоянием посадочных и уплотнительных поверхностей и исключить риск возникновения забоин, царапин и других повреждений. При замене деталей запчастями проверять строгое соответствие заменяемой и новой детали по посадочным поверхностям и местам сопряжений.

ВНИМАНИЕ! Повторное использование резиновых уплотнительных прокладок и колец не рекомендуется, а при потере ими формы, наличии разрывов и надрывов – не допускается!



12. ВОЗМОЖНЫЕ НЕИСПРАВНОСТИ И СПОСОБЫ ИХ УСТРАНЕНИЯ

Таблица 6. Неисправности и способы устранения

№	Неисправность	Возможная причина	Меры по устранению
1	Насос при пуске не развивает напор. Сильные колебания стрелок приборов.	Недостаточно залит насос.	Залить полностью насос перекачиваемой жидкостью.
		Понижился уровень жидкости в емкости на всасывании.	Проверить уровень жидкости в емкости.
		На всасывающем трубопроводе присутствует подсос воздуха.	Проверить герметичность всасывающей линии и выполнить подтяжку соединений.
		Увеличение сопротивления всасывающей линии вследствие ее засорения.	Проверить и очистить всасывающий трубопровод.
2	Насос не обеспечивает подачу в рабочей части характеристики.	Большое сопротивление в напорном трубопроводе.	Увеличить степень открытия задвижки на линии нагнетания.
		Неправильное направление вращения ротора электродвигателя.	Проверить правильность подключения электродвигателя.
		Износ рабочего колеса или засорение проточной части насоса.	Заменить рабочее колесо или очистить проточную часть насоса.
3	Насос не обеспечивает требуемый напор.	Увеличены или неравные зазоры между корпусом и рабочим колесом.	Разобрать насос и проверить зазоры.
		Подача больше допустимой.	Увеличить сопротивление напорной линии.
		Засорение каналов проточной части насоса.	Очистить проточную часть насоса.



Продолжение таблицы 6

4	Утечка через уплотнение больше допустимой.	Давление на входе в насос выше допустимого.	Отрегулировать давление на входе в насос.
		Повышенное давление затворной жидкости.	Проверить и отрегулировать подачу затворной жидкости.
		Износ трущейся пары уплотнения, износ уплотнительных колец набивки.	Разобрать уплотнение, заменить детали.
5	Перегрузка электродвигателя.	Механические трения или повреждения в насосе.	Проверить насос, устранить неисправности.
		Подача выше расчетной и напор ниже расчетного.	Прикрыть напорную задвижку.
6	Повышенный шум и вибрация насоса.	Нарушена соосность валов.	Выполнить центрирование валов.
		Разбалансирован ротор насоса (при замене деталей).	Отбалансировать ротор.
		Насос работает в кавитационном режиме.	Прикрыть задвижку на линии нагнетания; повысить давление на входе в насос.
		Механические повреждения в насосе, износ подшипников.	Устранить механические повреждения; заменить подшипники.
		Недостаточная жесткость крепления насоса и электродвигателя.	Выполнить подтяжку креплений насоса, электродвигателя, трубопроводов.
7	Чрезмерная утечка через торцевое уплотнение.	Износ торцевого уплотнения.	Притереть рабочие поверхности уплотнения или заменить торцевое уплотнение.



13. УСЛОВИЯ ТРАНСПОРТИРОВКИ И ХРАНЕНИЯ

13.1. Хранение НЦКМ следует осуществлять по условиям хранения 6(ОЖ2) ГОСТ 15150-69. При хранении агрегата свыше двух лет (по истечении срока действия консервации) следует произвести анализ состояния консервации, при необходимости, произвести переконсервацию в соответствии с ГОСТ 9.014-78.

13.2. Транспортирование НЦКМ осуществляется в упаковке завода-изготовителя по условиям хранения 4(Ж2) ГОСТ 15150-69.

14. УТИЛИЗАЦИЯ

14.1 Утилизация изделия (переплавка, захоронение, перепродажа) осуществляется в соответствии с требованиями:

– Федерального закона от 24.06.1998 № 89-ФЗ (ред. от 04.08.2023) «Об отходах производства и потребления»,

– Федерального закона от 04.05.1999 № 96-ФЗ (ред. от 13.06.2023) «Об охране атмосферного воздуха»,

а также иных действующих нормативных правовых актов Российской Федерации и региональных нормативов, принятых во исполнение указанных законов.



15. ГАРАНТИЙНЫЕ ОБЯЗАТЕЛЬСТВА

15.1. Гарантийный срок – 12 месяцев с момента ввода изделия в эксплуатацию, но не более 18 месяцев со дня продажи.

15.2. Гарантия распространяется на оборудование, установленное и используемое в соответствии с инструкциями по установке и техническими характеристиками изделия, изложенными в настоящем паспорте.

15.3. Изготовитель гарантирует соответствие изделия требованиям безопасности, при условии соблюдения потребителем правил транспортировки, хранения, монтажа и эксплуатации.

15.4. Гарантия распространяется на все дефекты, возникшие по вине завода-изготовителя

15.5. Гарантия не распространяется:

- на части и материалы изделия подверженные износу;
- на случаи повреждения, возникшие вследствие:
 - внесения изменения в оригинальную конструкцию изделия;
 - нарушения общих рекомендаций по монтажу;
 - неправильного обслуживания, хранения и/или транспортировки;
 - эксплуатации оборудования с нарушением условий, установленных изготовителем.



16. УСЛОВИЯ ГАРАНТИЙНОГО ОБСЛУЖИВАНИЯ

16.1. Претензии к качеству товара могут быть предъявлены в течение гарантийного срока при условии соблюдения порядка приёмки, установленного настоящим Паспортом.

16.2. Неисправные изделия в течение гарантийного срока ремонтируются или обмениваются на новые бесплатно. Решение о замене или ремонте изделия принимает ООО "ДН.ру". Замененное изделие или его части, полученные в результате ремонта, переходят в собственность ООО "ДН.ру".

16.3. Затраты, связанные с демонтажем, монтажом и транспортировкой неисправного изделия в период гарантийного срока Покупателю не возмещаются.

16.4. В случае необоснованности претензии, затраты на диагностику и экспертизу изделия оплачиваются Покупателем.

16.5. Изделия принимаются в гарантийный ремонт (а также при возврате) полностью укомплектованными.

16.6. Рекомендации Покупателю при получении товара от транспортной компании.

При получении товара от транспортной компании Покупатель обязан:

– осмотреть упаковку, тару и содержимое на предмет повреждений (вмятины, разрывы, следы вскрытия, следы воздействия влаги и др.);

– при обнаружении повреждений обязательно зафиксировать замечания в документах ТК (ТТН, акт приёма-передачи) и приложить фотоматериалы, включая:

- фото упаковки (общий план и повреждения),
- фото маркировки,
- фото товара и дефектов.

– по возможности – составить двухсторонний акт с ТК, зафиксировав обстоятельства повреждений;

– в течение 1 (одного) календарного дня направить уведомление на адрес info@dn.ru, приложив копии всех материалов и указав реквизиты поставки.

Претензии по качеству и повреждениям, возникшим в процессе транспортировки, рассматриваются только при наличии надлежащим образом оформленного акта, фотофиксации и соблюдения вышеуказанных условий.

В случае нарушения установленного порядка приёмки товара Компания оставляет за собой право отказать в удовлетворении претензии.



16.7. Ответственность за транспортировку.

В случае, если доставка товара осуществляется транспортной компанией по выбору Покупателя либо силами самого Покупателя, в том числе, если перевозка осуществляется за счёт Покупателя и/или от его имени, риск случайной гибели или повреждения товара, а также ответственность за сохранность товара при транспортировке несёт Покупатель (п. 459 ГК РФ).

Все претензии по повреждению товара в процессе перевозки предъявляются Покупателем непосредственно перевозчику.

Претензии, предъявленные без документального подтверждения приёмки с повреждениями, не рассматриваются.

16.8. Переход рисков и ответственности.

Риск случайной гибели или повреждения товара переходит к Покупателю с момента передачи товара транспортной компании (в случае самовывоза или доставки по поручению Покупателя) либо с момента подписания Покупателем товаросопроводительных документов при доставке силами Поставщика. При отсутствии соответствующих товаросопроводительных документов либо их подписания без замечаний, товар считается переданным в надлежащем состоянии.

16.9. Исключения из гарантийных обязательств.

Гарантия не распространяется на повреждения, возникшие в результате:

- ненадлежащей транспортировки силами третьих лиц (включая ТК, выбранные Покупателем);
- нарушения условий хранения и эксплуатации товара после передачи Покупателю.



ГАРАНТИЙНЫЙ ТАЛОН № ____

№ п/п	Наименование	Кол-во

Название и адрес торгующей организации _____

Дата продажи _____ Подпись продавца _____

Штамп или печать торгующей организации _____ Штамп о приемке _____

С условиями гарантии согласен:

Покупатель _____ (подпись)

Гарантийный срок – 12 месяцев с момента ввода изделия в эксплуатацию, но не более 18 месяцев со дня продажи.

По вопросам гарантийного ремонта, рекламаций и претензий к качеству изделий обращаться в ООО "ДН.ру" по адресу : 117403, Россия, г. Москва, проезд Востряковский, дом 10Б, стр. 3, помещ. 19. Эл.адрес: info@dn.ru.

При предъявлении претензии к качеству товара, покупатель предъявляет следующие документы:

1. Заявление в произвольной форме, в котором указываются:
 - название организации или Ф.И.О. покупателя, фактический адрес, контактные телефоны;
 - название и адрес организации, производившей монтаж;
 - основные параметры системы, в которой использовалось изделие;
 - краткое описание дефекта.
2. Документ, подтверждающий покупку изделия (УПД, накладная, квитанция).
3. Акт выполненных работ по монтажу изделия.
4. Настоящий заполненный гарантийный талон.

Отметка о возврате или обмене товара _____

Дата: «__» _____ 202__г. Подпись _____

