



ТЕХНИЧЕСКИЙ ПАСПОРТ

**Ниппель приварной DN.ru Св-НР-304 Ду8-100 Ру20
нержавеющая сталь, под приварку/наружная резьба**



1. ОБЩИЕ СВЕДЕНИЯ ОБ ИЗДЕЛИИ

1.1. Наименование изделия: Ниппель приварной DN.ru Св-НР-304 Ду8-100 Ру20 нержавеющая сталь, под приварку/наружная резьба.

1.2. Назначение: Ниппель «под приварку/наружная резьба» предназначен для соединения трубопроводного элемента с внутренней резьбой и приварной частью трубопровода, резервуара и т.д.



2. ОСНОВНЫЕ ТЕХНИЧЕСКИЕ ДАННЫЕ И ХАРАКТЕРИСТИКИ

Таблица 1. Основные параметры

| | |
|---------------------------------|---|
| Номинальный диаметр DN, мм | 8 ÷ 100 |
| Номинальное давление PN, бар | 20 |
| Температура рабочей среды t, °C | от -50 до +280 |
| Рабочая среда | вода, водные растворы гликоля, пар, газ, нефтепродукты, уксусная и муравьиная кислоты, фосфорная кислота (в пределах температуры окружающей среды), азотная кислота (концентрацией до 65%), серная и соляная кислоты (при низких концентрациях и температурах). Во избежание возникновения коррозии не допускается применение серосодержащей рабочей среды. |
| Материал корпуса | нержавеющая сталь AISI 304 (аналог 08X18H10) |
| Тип присоединения | под приварку/наружная резьба |
| Тип резьбы | BSPT |
| Сферы применения | водоснабжение, отопление, канализация, газоснабжение, различные отрасли промышленности |
| Средний срок службы, лет | 10 (в зависимости от условий эксплуатации) |



3. ВЕСОГАБАРИТНЫЕ ПАРАМЕТРЫ

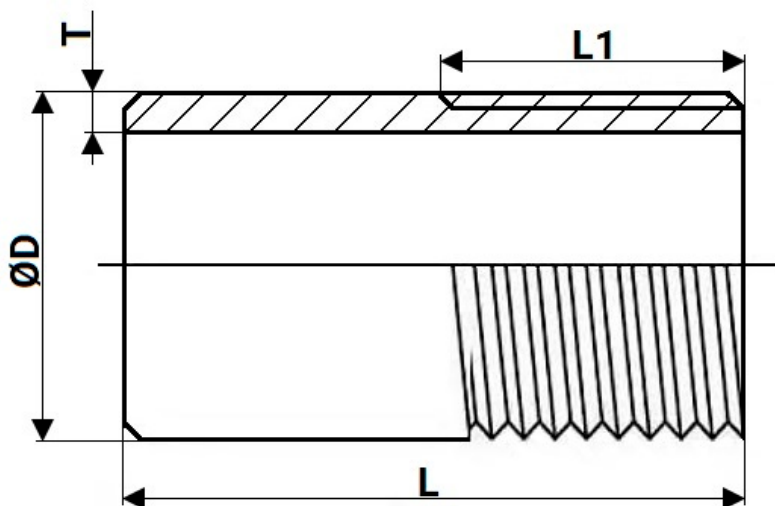


Рисунок 1 – Размеры

Таблица 2. Размерные характеристики* и вес

| | Резьба | ØD, мм | L, мм | L1, мм | T, мм | Вес, кг |
|-------|---------|--------|-------|--------|-------|---------|
| DN8 | R1/4" | 13,5 | 30 | 16 | 2,5 | 0,020 |
| DN10 | R3/8" | 17,2 | 30 | 16 | 2,5 | 0,020 |
| DN15 | R1/2" | 22,0 | 35 | 16 | 2,5 | 0,030 |
| DN20 | R3/4" | 26,9 | 40 | 16 | 2,5 | 0,050 |
| DN25 | R1" | 33,7 | 40 | 18 | 3,0 | 0,070 |
| DN32 | R1 1/4" | 42,4 | 50 | 18 | 3,0 | 0,130 |
| DN40 | R1 1/2" | 48,3 | 50 | 22 | 3,0 | 0,140 |
| DN50 | R2" | 60,3 | 50 | 22 | 3,0 | 0,200 |
| DN65 | R2 1/2" | 76,1 | 60 | 25 | 4,0 | 0,360 |
| DN80 | R3" | 88,9 | 70 | 25 | 4,0 | 0,510 |
| DN100 | R4" | 114,3 | 80 | 25 | 4,0 | 0,720 |

* - возможные отклонения в размерах:

±0,5мм – DN8÷DN50;

±1,0мм – DN65÷DN100.



4. УСЛОВИЯ ТРАНСПОРТИРОВКИ И ХРАНЕНИЯ

4.1. При транспортировке ниппелей упаковка должна обеспечивать их сохранность от механических повреждений, безопасность и удобство при погрузочно-разгрузочных работах и транспортировании изделий.

4.2. Допускается транспортирование без упаковки при условии обеспечения их сохранности от механических повреждений.

4.3. Условия хранения должны соответствовать группе условий хранения 4 (Ж2) по ГОСТ 15150-69.

5. УТИЛИЗАЦИЯ

5.1. Утилизация изделия (переплавка, захоронение, перепродажа) осуществляется в соответствии с требованиями:

– Федерального закона от 24.06.1998 № 89-ФЗ (ред. от 04.08.2023) «Об отходах производства и потребления»,

– Федерального закона от 04.05.1999 № 96-ФЗ (ред. от 13.06.2023) «Об охране атмосферного воздуха»,

а также иных действующих нормативных правовых актов Российской Федерации и региональных нормативов, принятых во исполнение указанных законов.



6. ГАРАНТИЙНЫЕ ОБЯЗАТЕЛЬСТВА

6.1. Гарантийный срок – 12 месяцев с момента ввода изделия в эксплуатацию, но не более 18 месяцев со дня продажи.

6.2. Гарантия распространяется на оборудование, установленное и используемое в соответствии с инструкциями по установке и техническими характеристиками изделия, изложенными в настоящем паспорте.

6.3. Изготовитель гарантирует соответствие изделия требованиям безопасности, при условии соблюдения потребителем правил транспортировки, хранения, монтажа и эксплуатации.

6.4. Гарантия распространяется на все дефекты, возникшие по вине завода-изготовителя

6.5. Гарантия не распространяется:

- на части и материалы изделия подверженные износу;
- на случаи повреждения, возникшие вследствие:
 - внесения изменения в оригинальную конструкцию изделия;
 - нарушения общих рекомендаций по монтажу;
 - неправильного обслуживания, хранения и/или транспортировки;
 - эксплуатации оборудования с нарушением условий, установленных изготовителем.



7. УСЛОВИЯ ГАРАНТИЙНОГО ОБСЛУЖИВАНИЯ

7.1. Претензии к качеству товара могут быть предъявлены в течение гарантийного срока при условии соблюдения порядка приёмки, установленного настоящим Паспортом.

7.2. Неисправные изделия в течение гарантийного срока ремонтируются или обмениваются на новые бесплатно. Решение о замене или ремонте изделия принимает ООО "ДН.ру". Замененное изделие или его части, полученные в результате ремонта, переходят в собственность ООО "ДН.ру".

7.3. Затраты, связанные с демонтажем, монтажом и транспортировкой неисправного изделия в период гарантийного срока Покупателю не возмещаются.

7.4. В случае необоснованности претензии, затраты на диагностику и экспертизу изделия оплачиваются Покупателем.

7.5. Изделия принимаются в гарантийный ремонт (а также при возврате) полностью укомплектованными.

7.6. Рекомендации Покупателю при получении товара от транспортной компании.

При получении товара от транспортной компании Покупатель обязан:

– осмотреть упаковку, тару и содержимое на предмет повреждений (вмятины, разрывы, следы вскрытия, следы воздействия влаги и др.);

– при обнаружении повреждений обязательно зафиксировать замечания в документах ТК (ТТН, акт приёма-передачи) и приложить фотоматериалы, включая:

- фото упаковки (общий план и повреждения),
- фото маркировки,
- фото товара и дефектов.

– по возможности – составить двухсторонний акт с ТК, зафиксировав обстоятельства повреждений;

– в течение 1 (одного) календарного дня направить уведомление на адрес info@dn.ru, приложив копии всех материалов и указав реквизиты поставки.

Претензии по качеству и повреждениям, возникшим в процессе транспортировки, рассматриваются только при наличии надлежащим образом оформленного акта, фотофиксации и соблюдения вышеуказанных условий.

В случае нарушения установленного порядка приёмки товара Компания оставляет за собой право отказать в удовлетворении претензии.



7.7. Ответственность за транспортировку.

В случае, если доставка товара осуществляется транспортной компанией по выбору Покупателя либо силами самого Покупателя, в том числе, если перевозка осуществляется за счёт Покупателя и/или от его имени, риск случайной гибели или повреждения товара, а также ответственность за сохранность товара при транспортировке несёт Покупатель (п. 459 ГК РФ).

Все претензии по повреждению товара в процессе перевозки предъявляются Покупателем непосредственно перевозчику.

Претензии, предъявленные без документального подтверждения приёмки с повреждениями, не рассматриваются.

7.8. Переход рисков и ответственности.

Риск случайной гибели или повреждения товара переходит к Покупателю с момента передачи товара транспортной компании (в случае самовывоза или доставки по поручению Покупателя) либо с момента подписания Покупателем товаросопроводительных документов при доставке силами Поставщика. При отсутствии соответствующих товаросопроводительных документов либо их подписания без замечаний, товар считается переданным в надлежащем состоянии.

7.9. Исключения из гарантийных обязательств.

Гарантия не распространяется на повреждения, возникшие в результате:

- ненадлежащей транспортировки силами третьих лиц (включая ТК, выбранные Покупателем);
- нарушения условий хранения и эксплуатации товара после передачи Покупателю.



ГАРАНТИЙНЫЙ ТАЛОН № _____

| № п/п | Наименование | Кол-во |
|-------|--------------|--------|
| | | |
| | | |
| | | |

Название и адрес торгующей организации _____

Дата продажи _____ Подпись продавца _____

Штамп или печать торгующей организации _____ Штамп о приеме _____

С условиями гарантии согласен:

Покупатель _____ (подпись)

Гарантийный срок – 12 месяцев с момента ввода изделия в эксплуатацию, но не более 18 месяцев со дня продажи.

По вопросам гарантийного ремонта, рекламаций и претензий к качеству изделий обращаться в ООО "ДН.ру" по адресу : 117403, Россия, г. Москва, проезд Востряковский, дом 10Б, стр. 3, помещ. 19. Эл.адрес: info@dn.ru.

При предъявлении претензии к качеству товара, покупатель предъявляет следующие документы:

1. Заявление в произвольной форме, в котором указываются:
 - название организации или Ф.И.О. покупателя, фактический адрес, контактные телефоны;
 - название и адрес организации, производившей монтаж;
 - основные параметры системы, в которой использовалось изделие;
 - краткое описание дефекта.
2. Документ, подтверждающий покупку изделия (УПД, накладная, квитанция).
3. Акт гидравлического испытания системы, в которой монтировалось изделие.
4. Настоящий заполненный гарантийный талон.

Отметка о возврате или обмене товара _____

Дата: «__» _____ 202__г. Подпись _____

