

# STAVR



**EAC**

Мотопомпа бензиновая  
Бензиндік мотосорғы

RU

KZ

**SMP 25**

— РУКОВОДСТВО ПО ЭКСПЛУАТАЦИИ —  
ПАЙДАЛАНУ БОЙЫНША БАСШЫЛЫҚ

## СОДЕРЖАНИЕ / МАЗМҰНЫ

1 Общие указания	3
2 Технические требования	4
3 Комплектность	5
4 Требования безопасности	5
5 Функциональные элементы	9
6 Подготовка к работе	10
7 Порядок работы	11
8 Техническое обслуживание	13
9 Правила хранения	15
10 Срок службы	15
11 Возможные неисправности и методы их устранения	15
12 Гарантии изготовителя	17
13 Прочая информация	18

## МАЗМҰНЫ

1 Жалпы нұсқаулар	19
2 Техникалық талаптар	20
3 Жиынтықтылық	21
4 Қауіпсіздік талаптары	21
5 Атқарымдық элементтер	25
6 Жұмысқа дайындау	26
7 Жұмыс тәртібі	28
8 Техникалық қызмет көрсету	29
9 Сақтау шарттары	31
10 Қызметтік мерзімі	32
11 Ықтимал ақаулықтар және оларды жою тәсілдері	32
12 Дайындаушының кепілдіктері	32
13 Өзге ақпарат	33

Наша компания благодарит Вас за Ваш выбор и надеется, что настоящее изделие торговой марки «Ставр» будет полностью отвечать Вашим ожиданиям. Для того, чтобы Ваше изделие прослужило Вам долгое время, необходимо правильно его использовать, хранить и проводить техническое и сервисное обслуживание, в связи с чем настоятельно рекомендуем Вам перед использованием тщательно изучить информацию, изложенную в настоящем руководстве.

### УВАЖАЕМЫЙ ПОКУПАТЕЛЬ!

При покупке изделия необходимо удостовериться в его работоспособности, отсутствии механических повреждений, проверить комплектацию и наличие штампа торгующей организации, даты продажи и подписи продавца с номером модели и серийным номером на гарантийном талоне, являющемся неотъемлемой частью настоящего руководства.

Біздің компания Сіздің таңдауыңыз үшін Сізге алғысын білдіреді және «Ставр» сауда таңбасындағы аталған бұйымның Сіздің күтулеріңізге толықтай жауап беретін болады деп үміттенеміз. Сіздің бұйымыңыз Сізге ұзақ уақыт қызмет етуі үшін оны дұрыс қолдану, сақтау және техникалық және сервистік қызмет көрсетуді жүргізіп отыру қажет, осыған байланысты Сізге қолданудың алдында осы нұсқаулықта мазмұндалған ақпаратты мұқият оқып шығуды үзілді-кесілді ұсынамыз.

### ҚҰРМЕТТІ САТЫП АЛУШЫ!

Бұйымды сатып алу кезінде оның жұмысқа қабілеттілігіне, механикалық бүлінулердің жоқтығына көз жеткізу, сонымен бірге жиынтықтылықты және осы нұсқаулықтың ажырамасы бөлігі болып табылатын кепілдік талонында үлгінің сериясы мен сериялық нөмірімен сатушы ұйым мөртабанының, сатылған күні мен сатушының қолтаңбасының болуын тексеріп алу қажет.

## 1 ОБЩИЕ УКАЗАНИЯ

Мотопомпа бензиновая (далее мотопомпа, изделие) предназначена для перекачивания чистой воды из резервуаров, колодцев, бассейнов, открытых водоемов и шахт, осушки лодок и яхт, подходит для применения в системах орошения в рамках бытовых нужд. Обращаем Ваше внимание на то, что данное оборудование не предназначено для тяжелых и профессиональных работ. Использование оборудования не по назначению является основанием для отказа в гарантийном ремонте.

Изделие имеет бытовое назначение и предназначено для использования частными лицами. Обращаем Ваше внимание на то, что данное оборудование не предназначено для тяжелых промышленных работ. Использование изделия не по назначению является основанием для отказа в гарантийном ремонте.



Настоятельно рекомендуется ознакомиться со всеми пунктами настоящего руководства по эксплуатации перед использованием изделия во избежание возникновения опасных ситуаций.

**EAC** Данное изделие соответствует требованиям:

Технического регламента Таможенного союза ТР ТС 010/2011 «О безопасности машин и оборудования», утвержденный Решением Комиссии Таможенного союза от 18 октября 2011г. № 823; Технического регламента Таможенного союза ТР ТС 020/2011 «Электромагнитная совместимость технических средств», утвержденный Решением Комиссии Таможенного союза от 9 декабря 2011г. №879;



Данное руководство по эксплуатации является неотъемлемой частью изделия. Храните руководство по эксплуатации в течение всего срока службы изделия.

Приобретенное вами изделие может иметь некоторые отличия от настоящего руководства, не влияющие на его эксплуатацию.

## 2 ТЕХНИЧЕСКИЕ ТРЕБОВАНИЯ

Таблица 1

Наименование параметра	Значение
Тип мотопомпы	Центробежная, самовсасывающая
Тип двигателя	Одноцилиндровый, 2-х тактный
Объем двигателя	42,5 см <sup>3</sup>
Мощность двигателя	1470 Вт / 2 л.с.
Число оборотов двигателя на холостом ходу	10500 об/мин
Диаметр входного патрубка	25 мм
Диаметр выходного патрубка	25 мм
Максимальная глубина всасывания	8 м
Максимальный напор	30 м
Максимальная производительность	167 л/мин
Максимальный суммарный размер твердых частиц	5 мм
Емкость топливного бака	0,9 л
Топливо	Смесь бензин АИ-92 + масло 25:1
Масло	SAE 30 (класс ТВ, ТС по API)
Охлаждение	Воздушное
Время непрерывной работы	45 минут
Система зажигания	ТСИ
Система контроля аварийного уровня масла	Есть
Класс защиты	IP34
Система запуска	Ручной стартер
Масса	6,2 кг
<b>Температура окружающей среды / влажность</b>	
при эксплуатации	-10 ... +30 °С / ≤ 80%
при хранении и транспортировке	+5 ... + 40 °С / ≤ 80 %

### Шумовибрационные параметры изделия

Таблица 2

Наименование параметра	Значение
Шум	LpA: 77 dB(A), LwA: 86 dB(A)
Вибрация	ahD: 7,13 m/s <sup>2</sup> , KD: 1,5 m/s <sup>2</sup>

### 3 КОМПЛЕКТНОСТЬ

Таблица 3

Наименование	Количество
Руководство по эксплуатации	1 шт.
Мотопомпа бензиновая	1 шт.
Соединительный патрубок	2 шт.
Гайка патрубка	2 шт.
Хомут	3 шт.
Прокладка	2 шт.
Свечной ключ	1 шт.
Фильтр	1 шт.
Ножки с креплением	4 шт.
Отвертка	1 шт.
Емкость для смешивания	1 шт.

### 4 ТРЕБОВАНИЯ БЕЗОПАСНОСТИ

**Безопасная и стабильная работа изделия гарантируется только при соблюдении следующих условий:**

4.1.1 Не используйте изделие для любых иных целей, кроме указанных в данном руководстве по эксплуатации. Эксплуатация, обслуживание и хранение изделия должны осуществляться строго в соответствии с данным руководством по эксплуатации.

4.1.2 Не разрешайте детям контактировать с изделием, даже если оно выключено и отключено от питающей электросети.

4.1.3 Не погружайте изделие или отдельные его части в воду или другие жидкости.

4.1.4 Не используйте изделие, если есть риск возгорания или взрыва, например, вблизи легковоспламеняющихся жидкостей и газов.

4.1.5 Не производите никаких работ с изделием, если Вы утратили концентрацию внимания, больны почувствовали недомогание, или находитесь под воздействием наркотических средств, алкоголя или медикаментов. Именно момент потери внимания при использовании изделия может привести к серьезным не-

счастливым случаям и ранениям.

4.1.6 Переносите изделие, держа его за каркас или за основание, при этом запрещено удерживать палец на выключателе. Запрещено перемещать изделие, удерживая его за шнур питания.

4.1.7 Не переносите изделие во включенном состоянии или в случае подключения его к электросети.

4.1.8 Перед началом работы убедитесь в том, что параметры источника питания соответствуют требованиям, указанным на изделии и в настоящем руководстве эксплуатации.

4.1.9 Подключайте изделие к питающей электросети только после того, как Вы убедитесь, что выключатель работает исправно и находится в положении ОТКЛ.

4.1.10 При работе с изделием пользуйтесь средствами индивидуальной защиты. В случае необходимости воспользуйтесь респиратором, специальными перчатками, очками и наушниками.

4.1.11 При работе с изделием рекомендуется надевать подходящую одежду, чтобы никакие части не контактировали с изделием и обрабатываемой заготовкой/материалом. Также убедитесь, что на Вас нет ничего, что могло бы помешать работе или вызвать нежелательные последствия.

4.1.12 Запрещается устанавливать изделие стационарно (например, зажимать в тиски).

4.1.13 Не оставляйте включенное или подключенное к источнику питания изделие без внимания.

4.1.14 Запрещено закрывать вентиляционные отверстия изделия чем-либо или ограничивать доступ воздуха.

4.1.15 Избегайте попадания шнура питания посторонние предметы, которые могут его повредить.

4.1.16 Держите шнур питания вдали от источника нагрева, масла и острых предметов.

4.1.17 Всегда отключайте изделие от источника питания, когда Вы его не используете, перед проведением технического или сервисного обслуживания, а также:

- в случае любых неполадок;
- перед погружением водозаборного шланга в воду и извлечением;
- перед проведением технического или сервисного обслуживания;
- после окончания работ.

4.1.18 Поддерживайте рукоятку изделия в сухом, чистом состоянии, без следов масла или смазки. Рукоятка, испачканная маслом или смазкой, становится скользкой и может привести к потере контроля.

4.1.19 Не пользуйтесь изделием после его падения или если на нем видны какие-либо следы повреждения, а также с поврежденным шнуром питания или штекером. Обратитесь в авторизованный сервисный центр для диагностики или ремонта изделия.

4.1.20 Работа и техобслуживание должны осуществляться регулярно и строго в соответствии с данным руководством. Во время технического обслуживания запрещено использовать чистящие средства, которые могут повредить изделие (бензин и прочие агрессивные вещества).

4.1.21 Неправильное обращение с изделием может привести к выходу его из строя, причинению вреда пользователю или его имуществу.

**ЗАПРЕЩЕНО** пользоваться изделием в состоянии алкогольного или наркотического опьянения, а также в иных условиях, мешающих объективному восприятию действительности, и не следует доверять изделие людям в таком состоянии или в таких условиях!

**ВНИМАНИЕ!** Данное руководство по эксплуатации не может предусмотреть все возможные нештатные ситуации, которые могут возникнуть в процессе экс-

плуатации данного изделия. Пользователь должен самостоятельно соблюдать меры техники безопасности при работе с изделием!

## 4.2. МЕРЫ ПРЕДОСТОРОЖНОСТИ ПРИ РАБОТЕ С МОТОПОМПОЙ БЕНЗИНОВОЙ

4.2.1 Убедитесь в качестве используемого топлива и расходных материалов.

4.2.2 Все соединения должны быть герметичны.

4.2.3 В целях Вашей безопасности настоятельно рекомендуется работать с мотопомпой, установленной на ровную поверхность.

4.2.4 Категорически запрещается использовать мотопомпу для перекачивания моторного топлива, чистящих средств и прочих химических жидкостей!

4.2.5 Мотопомпу можно эксплуатировать только при температуре выше нуля.

4.2.6 Перед длительным хранением (особенно перед зимней консервацией) необходимо слить из мотопомпы воду и просушить.

4.2.7 Часть деталей мотопомпы сильно нагреваются во время работы. Не рекомендуется касаться мотопомпы во время работы и некоторое время после отключения.

4.2.8 Запрещено эксплуатировать мотопомпу без воды.

4.2.9 Запрещено эксплуатировать мотопомпу в водоеме, где находятся люди и живые организмы.

4.2.10 Перед извлечением водозаборного шланга или разъединением шлангов отключайте мотопомпу.

4.2.11 При установке мотопомпы убедитесь, что водозаборное отверстие шланга не попадает в ил или грязь.

4.2.12 При использовании убедитесь, что размер частиц, содержащихся в воде, не превышает максимально допустимый размер частиц, указанный в руководстве по эксплуатации.

4.2.13 Запрещено направлять шланг по-

дачи воды мотопомпы на людей и животных.

### **4.3 СВЕДЕНИЯ О КВАЛИФИКАЦИИ ПОЛЬЗОВАТЕЛЯ И ОБСЛУЖИВАЮЩЕГО ПЕРСОНАЛА**

4.3.1 Для эксплуатации изделия пользователю не требуется какая-либо специальная квалификация.

4.3.2 К работе с данным изделием не допускаются лица, не изучившие настоящее руководство по эксплуатации, а также не достигшие 18 лет и не имеющие необходимые знания и навыки по использованию изделия.

4.3.3 Изделие должно использоваться, обслуживаться и ремонтироваться лицами, хорошо знающими характеристики, а также обученные правилам пользования и безопасности при работе с изделием.

4.3.4 Изделие не предназначено для использования лицами (включая детей) с пониженными физическими, сенсорными или умственными способностями или при отсутствии у них жизненного опыта или знаний, если они не находятся под присмотром или не проинструктированы об использовании изделия лицом, ответственным за их безопасность. Дети должны находиться под присмотром для недопущения игр с изделием. Не допускайте контакта животных с изделием. Не допускайте присутствия детей, животных или посторонних в рабочей зоне.

4.3.5 К работе допускаются лица в хорошей физической форме и уравновешенном душевном состоянии. Ошибки в оценках и действиях могут быть очень опасными и привести к травмам или летальному исходу.

4.3.6 К работе с изделием не допускаются больные лица, а также переутомлённые, находящиеся под действием любых веществ или медицинских препаратов.

**ЗАПРЕЩЕНО** пользоваться изделием в состоянии алкогольного или наркотического опьянения, а также в иных условиях, мешающих объективному восприятию действительности, и не следует доверять изделие людям в таком состоянии или в таких условиях!

### **4.4 КРИТЕРИИ ПРЕДЕЛЬНЫХ СОСТОЯНИЙ**

4.4.1 Возникновение сильной вибрации, чуждой для данного изделия.

4.4.2 Возникновение посторонних звуков.

4.4.3 Повышение температуры корпуса или других частей изделия.

4.4.4 Необратимая деформация корпуса, исключая эксплуатацию изделия в нормальном режиме.

4.4.5 Механические повреждения корпуса, а также трещины и иные нарушения целостности изделия.

**ВНИМАНИЕ!** В силу технической сложности изделия, иные критерии предельных состояний не могут быть определены пользователем самостоятельно. В случае явной или предполагаемой неисправности изделия, во избежание получения травмы, следует незамедлительно выключить изделие, прекратить его эксплуатацию и обратиться в авторизованный сервисный центр для диагностики и ремонта изделия.

При получении травмы при работе с изделием нужно незамедлительно прекратить любые работы и обратиться за медицинской помощью к врачу или в ближайшее медицинское учреждение.

#### **4.5 ПЕРЕЧЕНЬ КРИТИЧЕСКИХ ОТКАЗОВ**

4.5.1 не использовать при обнаружении повреждений / деформации корпуса или режущих ножей;

4.5.2 не использовать при обнаружении повреждений / деформации рукоятки или защитного кожуха;

4.5.3 не использовать при появлении дыма / запаха гари непосредственно из корпуса изделия;

4.5.4 не использовать при обнаружении перебоев хотя бы с одним из выключателей;

4.5.5 не использовать при появлении посторонних звуков в двигателе или сильной вибрации;

4.5.6 не использовать при попадании воды в корпус.

#### **4.6 ДЕЙСТВИЯ ПЕРСОНАЛА В СЛУЧАЕ ИНЦИДЕНТА, КРИТИЧЕСКОГО ОТКАЗА ИЛИ АВАРИИ**

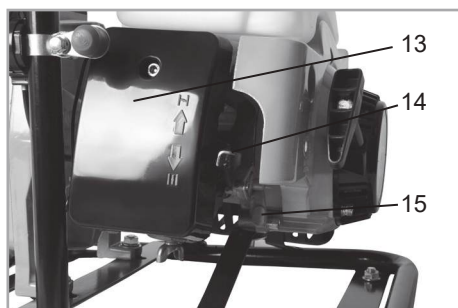
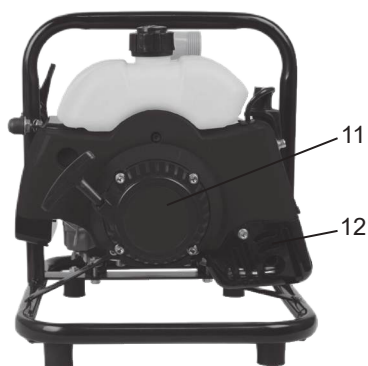
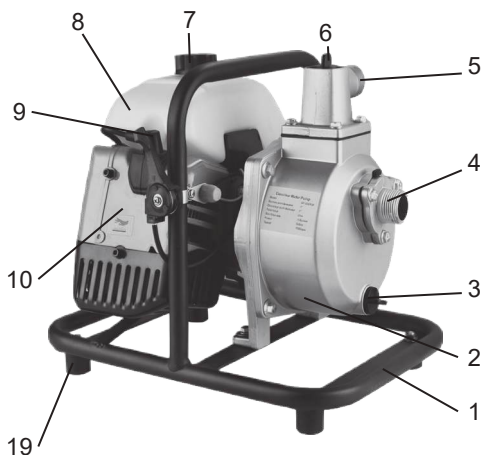
При возникновении инцидента, аварии и чрезвычайной ситуации следует незамедлительно остановить работу с изделием, обратиться за помощью и в авторизованной сервисный центр, действовать по указаниям сервиса, если таковые поступили, и не допускать нахождение людей в зоне аварии и изделия.

В случае возникновения происшествия убедитесь, что поблизости от места выполнения работ имеется аптечка первой помощи. Заменяйте все использованные компоненты аптечки.

Незамедлительно остановите работу с изделием и окажите первую помощь пострадавшему.

Обращаясь за помощью, сообщайте следующую информацию: место происшествия, описание происшествия, число пострадавших, тип травм и свое имя.

## 5 ФУНКЦИОНАЛЬНЫЕ ЭЛЕМЕНТЫ



1. Каркас
2. Насос
3. Пробка сливного отверстия для воды
4. Отверстие забора воды
5. Отверстие подачи воды
6. Пробка заливного отверстия для воды
7. Крышка топливного бака
8. Топливный бак
9. Свеча зажигания
10. Двигатель

11. Стартер ручной
12. Выхлопная труба
13. Воздушный фильтр
14. Рычаг дроссельной заслонки
15. Топливный кран
16. Рычаг газа
17. Выключатель зажигания
18. Карбюратор
19. Амортизатор

## 6 ПОДГОТОВКА К РАБОТЕ

**ВНИМАНИЕ!** Мотопомпа поставляется без топлива в баке. При покупке необходимо залить смесь бензина и масла в топливный бак.

### 6.1 ТОПЛИВО

В качестве топлива используется смесь автомобильного неэтилированного бензина АИ-92 и масла в пропорциях 25:1. **Внимание!** Выход из строя поршневой группы двигателя в результате применения топливной смеси с избыточным или недостаточным содержанием масла не подлежит гарантийному обслуживанию. В системе смазки двигателя мотопомпы необходимо использовать масло для двухтактных двигателей, отвечающее или превышающее по своим характеристикам классы ТВ, ТС (по API), FB (по JASO), ISO-L-EQB.

**ВНИМАНИЕ!** Запрещено использовать этилированный бензин, т.к. это приводит к различным отложениям в цилиндре, на свечах зажигания и сокращает срок службы двигателя и выхлопной системы. При использовании мотопомпы во всем диапазоне температур рекомендуется использовать масло SAE 30.

6.1.1 При возникновении необходимости заправки выключите мотопомпу и дайте ей остыть в течение нескольких минут.

6.1.2 Медленно отворачивайте крышку топливного бака (7) для сброса давления в системе.

6.1.3 Залейте смесь бензина и масла в бак. Не заливайте топливо выше края топливного бака (8).

6.1.4 Плотно закрутите крышку топливного бака.

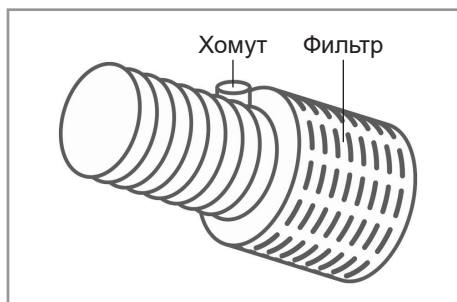
**ВНИМАНИЕ!** Не переполняйте топливный бак, т.к. при нагреве топливо расширяется.

Никогда не используйте просроченный, грязный бензин, керосин или масло, которое не соответствует требованиям настоящего руководства. Избегайте попадания грязи или воды в топливный бак. Периодически в ходе работы при больших нагрузках вы можете слышать легкий звук «детонации» (металлический стук). Нет причин для беспокойства. Если звук детонации происходит при стабильной скорости двигателя при нормальной нагрузке, поменяйте марку топлива. Если звук детонации остался, обратитесь в авторизованный сервисный центр.

**ВНИМАНИЕ!** Эксплуатация мотопомпы при постоянном металлическом стуке или детонациях может вызвать повреждение двигателя.

### 6.2 ПОДКЛЮЧЕНИЕ МОТОПОМПЫ

**ПРИМЕЧАНИЕ:** Диаметр водозаборного шланга должен быть не меньше, чем диаметр соответствующего патрубка мотопомпы. При монтаже водозаборной магистрали рекомендуется обеспечить непрерывный угол наклона и избежать перегибов и дополнительных соединений.

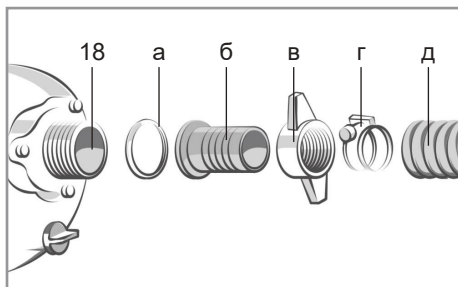


6.2.1 Установите мотопомпу на твердую горизонтальную поверхность на открытом воздухе вблизи водоема или в помещении с принудительной вентиляцией и системой отвода отработанных газов. Расстояние от мотопомпы до стены

должно быть не менее 1 м.

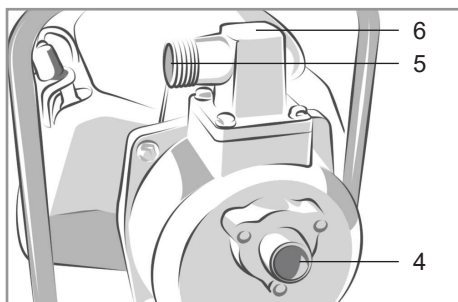
6.2.2 Установите фильтр на водозаборный шланг с противоположного конца от мотопомпы.

6.2.3 Подключите патрубок (б) к соответствующему водозаборному отверстию (4) через прокладку (а) и зафиксируйте при помощи гайки фланца (в). Подсоедините водозаборный шланг (д) с обратным клапаном (приобретается отдельно) к патрубку и зафиксируйте при помощи хомута (г).



6.2.4 Подключите патрубок к соответствующему отверстию подачи воды (5) через прокладку и зафиксируйте при помощи гайки фланца. Подсоедините шланг подачи воды к патрубку и зафиксируйте при помощи хомута.

6.2.5 Открутите пробку заливного отверстия (6).

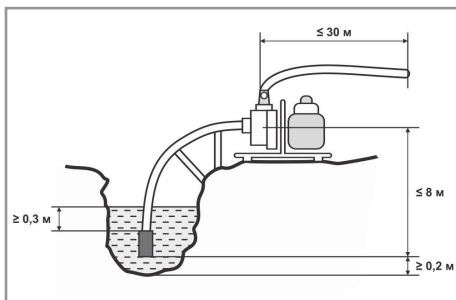


6.2.6 Заполните водой водозаборный шланг и насос (2). Закрутите пробку заливного отверстия.

6.2.7 Опустите водозаборный шланг в воду. Обеспечьте вертикальное положение фильтра.

**ВНИМАНИЕ!** Не допускайте работу мотопомпы без воды. Работа насосной части без воды может привести к выходу ее из строя.

Рекомендуется использовать армированные шланги или шланги в проволочной оплетке. Каждый раз проверяйте надежность крепления хомутов и герметичность шлангов. Избегайте перегибов шлангов и установки дополнительных переходников и соединителей. Не допускайте деформации всасывающего и напорного шлангов при работе мотопомпы. Водозаборный шланг должен быть погружен в воду не менее, чем на 0,3 м от поверхности воды.



## 7 ПОРЯДОК РАБОТЫ

Эксплуатировать бензиновую мотопомпу необходимо при температуре окружающей среды от +1°C до +40°C и относительной влажности воздуха не более 80%. Температура перекачиваемой воды должна находиться в пределах от +5°C до +40°C.

**ВНИМАНИЕ!** В течении первых 20 часов работы не нагружайте мотопомпу больше, чем на 50%.

Максимальный напор - это максимальное расстояние подачи воды от насоса. Максимальная производительность - это максимально возможное количество воды, перекачиваемое мотопомпой в

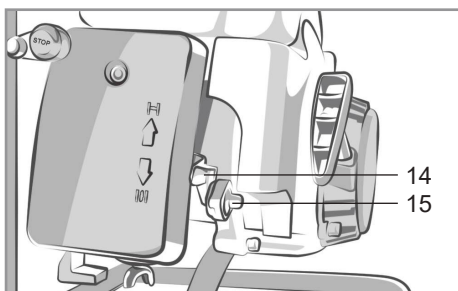
единицу времени.

### 7.1 ТОПЛИВНЫЙ КРАН

Топливный кран (15) располагается между топливным баком и карбюратором (18). Когда рычаг клапана находится в положении ВКЛ, топливо течет из топливного бака в карбюратор.

Убедитесь, что после остановки двигателя Вы вернули топливный кран в положение ВЫКЛ.

**ВНИМАНИЕ!** При транспортировке мотопомпы топливный кран должен быть закрытым.



### 7.2 ДРОССЕЛЬНАЯ ЗАСЛОНКА

Дроссель используется для обогащения топливной смеси при запуске холодного двигателя. Вы можете управлять дроссельной заслонкой вручную.

Перед запуском двигателя рекомендуется закрывать дроссельную заслонку (14), а после прогрева двигателя – открыть.

### 7.3 РЫЧАГ ГАЗА

Рычаг газа (16) регулирует количество подаваемой топливной смеси в камеру сгорания. Чем больше смеси подается, тем выше число оборотов двигателя и производительность мотопомпы.

Перед запуском двигателя рекомендуется устанавливать рычаг в минимальное положение.

### 7.4 СТАРТЕР

Чтобы запустить двигатель, слегка потяните ручку стартера (11), пока не почувствуете сопротивление, затем резко

натяните.

**ПРИМЕЧАНИЕ:** не позволяйте шнуру стартера отскакивать и ударяться ручкой о двигатель. Мягко верните ручку в начальное положение во избежание повреждения двигателя.

### 7.5 ЗАПУСК МОТОПОМПЫ

7.5.1 Проверьте количество топлива в топливном баке.

7.5.2 Откройте топливный кран.

7.5.3 При необходимости закройте дроссельную заслонку.

7.5.4 При помощи ручного стартера запустите двигатель.

7.5.5 Если двигатель не запустился, произведите повторный запуск не ранее, чем через 1 минуту. При необходимости установите рычаг газа в среднее положение.

7.5.6 Некоторое время после запуска двигателя перекачивайте воду на минимальном газе.

7.5.7 Используйте рукоятку газа отрегулируйте желаемую производительность мотопомпы.

### 7.6 ОСТАНОВКА МОТОПОМПЫ

Во время нормальной работы:

7.6.1 Переведите рукоятку газа в минимальное положение.

7.6.2 Переведите выключатель (17) в положение ВЫКЛ.

7.6.3 Закройте топливный кран.

7.6.4 Откройте пробку сливного отверстия для воды. Слейте всю воду.

7.6.5 По-очереди отсоедините шланги забора и подачи воды.

7.6.6 Слейте остатки воды из мотопомпы и просушите.

### 7.7 ПРИ ЭКСТРЕННОЙ ОСТАНОВКЕ

7.7.1 Переведите выключатель в положение ВЫКЛ.

7.7.2 Закройте топливный кран.

## 8 ТЕХНИЧЕСКОЕ ОБСЛУЖИВАНИЕ

	Наработка часов					Календарный период, месяцев	
	Перед каждым пуском	10 (обкатка) один раз	50	100	500	3	6
1. Проверка свечи зажигания							
2. Замена свечи зажигания, очистка сетки искрогасителя							
3. Воздушный фильтр							
4. Топливные фильтры*							
5. Проверка утечки масла, топлива							
6. Полные диагностика и ТО, регулировки и профилактические работы*							

\* **ВНИМАНИЕ!** Рекомендуется производить в авторизованном сервисном центре.

**ВНИМАНИЕ!** Выхлопной газ содержит ядовитый оксид углерода (угарный газ). Выключите двигатель перед выполнением любых работ по техобслуживанию. Если двигатель должен работать, убедитесь, что место хорошо проветривается и прерыватель цепи находится в положении ВЫКЛ.

Будьте осторожны, во время работы глушитель двигателя очень сильно разогревается.

8.1 Регулярно проверяйте надежность крепления всех винтов. При обнаружении ослабленного винта немедленно затяните его. В противном случае Вы подвергаете себя риску получения травмы.

8.2 После работы тщательно протирайте мотопомпу сухой тканью.

8.3 Следите за тем, чтобы вентиляционные отверстия всегда были чистыми.

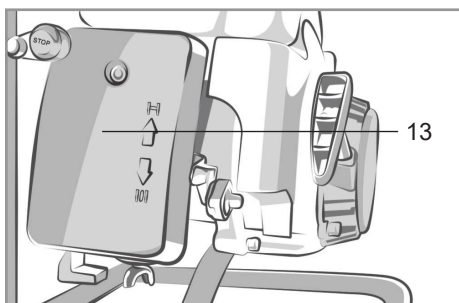
8.4 Запрещается использовать едкие химические вещества и жидкости для протирки корпусных деталей.

### 8.5 ОБСЛУЖИВАНИЕ ВОЗДУШНОГО ФИЛЬТРА

Загрязненный воздушный фильтр будет преграждать поток воздуха к карбюратору. Для предотвращения неисправностей, рекомендуется проводить регулярное обслуживание воздушного фильтра

**ВНИМАНИЕ!** Использование бензина или горючего растворителя для чистки фильтрующего элемента может вызвать пожар или взрыв. Используйте только мыльную воду или негорючий растворитель.

**ВНИМАНИЕ!** Никогда не эксплуатируйте мотопомпу без воздушного фильтра. Это приведет к быстрому износу двигателя.



8.5.1 Снимите крышку воздушного фильтра (13).

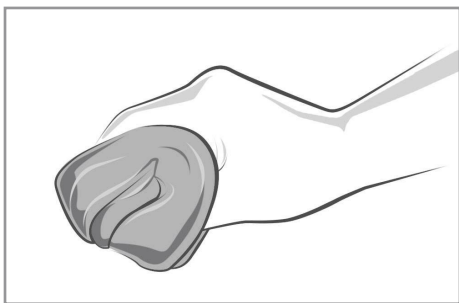
8.5.2 Извлеките фильтрующий элемент.

8.5.3 Промойте фильтрующий элемент в растворе бытового моющего средства и теплой воды

8.5.4 Затем тщательно промойте фильтрующий элемент в негорючем растворителе или растворителе с высокой температурой воспламенения.

8.5.5 Окуните элемент в чистое машинное масло и выжмите излишек масла. Двигатель будет дымить при первом запуске, если в элементе останется слишком много масла.

8.5.6 Тщательно промойте крышку воздушного фильтра.



8.5.7 Установите обратно фильтрующий элемент (а) воздушного фильтра и крышку.

## 8.6 ОБСЛУЖИВАНИЕ СВЕЧИ ЗАЖИГАНИЯ

Рекомендуемые свечи зажигания: L7T.  
Для обеспечения надлежащей работы двигателя свеча зажигания должна быть

правильно установлена и не содержать отложений.

8.6.1 Снимите колпачок свечи зажигания (9).

8.6.2 Удалите грязь вокруг основания свечи.

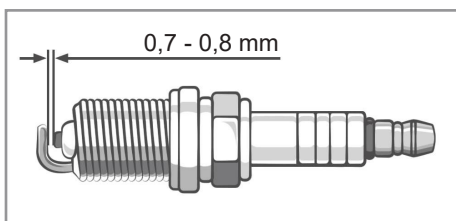
8.6.3 Для снятия свечи зажигания используйте свечной ключ.

8.6.4 Тщательно осмотрите свечу зажигания. Необходимо заменить свечу, если изолятор треснул или имеются следы повреждения.

8.6.5 Если свеча пригодна для повторного использования, тщательно прочистите ее проволочной щеткой.

8.6.6 Измерьте зазор свечи щупом для измерения зазоров.

8.6.7 Отрегулируйте, при необходимости, аккуратно отогнув боковой электрод. Зазор должен быть: 0.70-0.80 мм (0.028 – 0.031 дюйм).



8.6.8 Проверьте шайбу свечи. Убедитесь, что она находится в хорошем состоянии.

8.6.9 Завинтите свечу вручную.

8.6.10 После того как свеча сядет на свое место, закрутите ее свечным ключом, чтобы сжать шайбу.

**ПРИМЕЧАНИЕ:** При установке новой свечи зажигания, затяните ее свечным ключом на пол-оборота, чтобы сжать шайбу уплотнения. При установке свечи, бывшей в употреблении, ее после установки необходимо затянуть на 1/8 – 1/4 оборота, чтобы сжать шайбу уплотнения.

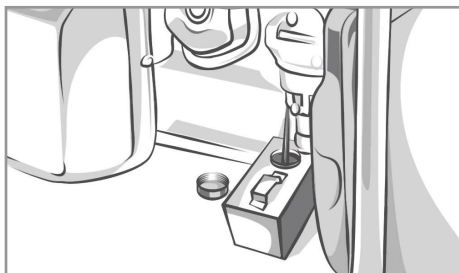
**ВНИМАНИЕ!** Свеча зажигания должна быть надежно затянута. Неправильно установленная свеча может слишком

сильно нагреться и повредить двигатель. Никогда не используйте свечи зажигания с неподходящим диапазоном нагревания. Используйте только рекомендованные свечи или их аналоги.

## 9 ПРАВИЛА ХРАНЕНИЯ

9.1 Хранить бензиновую мотопомпу необходимо при температуре окружающей среды от 0°C до +40°C и относительной влажности воздуха не более 80% в месте, недоступном для детей и животных.

9.2 При хранении бензиновой мотопомпы меньше 2 месяцев необходимо залить свежего бензина и добавить в него кондиционер, который предназначен для продления срока хранения. При сроке хранения до года и более, необходимо дополнительно слить отстойник и поплавковую камеру карбюратора.



### 9.3 ХРАНЕНИЕ БОЛЬШЕ ГОДА

9.3.1 Повторите действия описанные в пункте 2 раздела «Хранение».

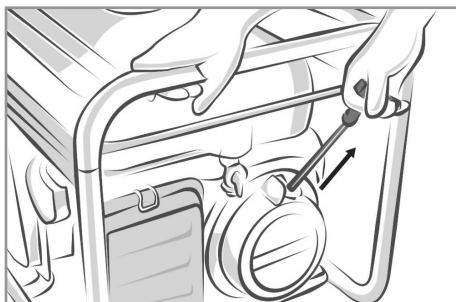
9.3.2 Залейте в цилиндр столовую ложку машинного масла.

9.3.3 Прокрутите двигатель несколько оборотов, чтобы распределить масло.

9.3.4 Установите обратно свечу зажигания.

9.3.5 Медленно потяните ручку стартера, пока не почувствуете сопротивление. В этот момент поршень поднимается вверх на такте сжатия, и оба клапана – впускной и выпускной – закрыты.

Хранение двигателя в таком положении поможет защитить его от внутренней коррозии.



9.3.6 Выровняйте желоб на шкиве стартера по отверстию в верхней части стартера.

9.3.7 После выноса с хранения слейте застойный бензин в подходящий контейнер и перед запуском залейте свежий.

## 10 СРОК СЛУЖБЫ

Данное изделие при соблюдении всех требований, указанных в настоящем руководстве, должно прослужить не менее 3-х лет.

Изготовитель обращает внимание покупателей, что при эксплуатации изделия в рамках личных нужд и соблюдений правил пользования, приведенных в данном руководстве по эксплуатации, срок службы изделия может значительно превысить указанный в настоящем руководстве.

Изготовитель оставляет за собой право вносить в конструкцию и комплектацию изменения, не ухудшающие эксплуатационные качества изделия.

## 11 ВОЗМОЖНЫЕ НЕИСПРАВНОСТИ И МЕТОДЫ ИХ УСТРАНЕНИЯ

Если изделие вышло из строя, не следует пытаться отремонтировать его самостоятельно. Настоятельно рекомендуется обратиться в авторизованный сервисный центр.

Таблица 5

Неисправность	Причина	Способ устранения
Двигатель не запускается	Низкий уровень топлива, или мотопомпа установлена в наклонном положении.	Проверить уровень топлива, в случае необходимости долить, или установить мотопомпу в горизонтальное положение.
	Некачественное топливо. Пустой топливный бак.	Заменить топливо. Залить полный топливный бак.
	Большое количество масла в камере сгорания (вследствие сильного наклона или падения агрегата).	Вывернуть свечу зажигания и повернуть коленчатый вал двигателя, дернув 3-4 раза трос стартера. Очистить карбюратор и воздушный фильтр.
	Не поступает топливо в карбюратор.	Проверить, открыт или нет топливный кран.
	Нет искры на свече зажигания	Проверить и заменить свечу или магнето.
	Выключатель находится в положении "Выкл".	Переведите выключатель в положение "Вкл".
Двигатель останавливается	Засорен воздушный фильтр	Заменить фильтр
	Засорен топливный фильтр	Заменить топливный фильтр
Двигатель не развивает мощности	Износ поршневых колец	Обратиться в авторизованный сервисный центр
Двигатель перегревается	Ребра цилиндра грязные	Очистите ребра цилиндра
	Мотопомпа находится в плохо вентилируемом месте или в месте с повышенной температурой.	Переместить мотопомпу в благоприятные условия работы.
При работающем двигателе нет подачи воды	Воздушная пробка во внутренних полостях всасывающего рукава или корпуса насоса.	Немедленно остановить двигатель. Устранить воздушную пробку.
	Негерметичность обратного клапана всасывающего рукава.	Очистить или заменить клапан.
	Высота всасывания более 8 метров.	Установить необходимую высоту всасывания.
	Попадание посторонних предметов во всасывающий рукав.	Очистить рукав.
	Разрушение крыльчатки насоса.	Обратиться в авторизованный сервисный центр.
	Негерметичность в напорной магистрали.	Проверить и устранить.
При заполнении насоса вода уходит во всасывающий рукав	Негерметичность обратного клапана насоса.	Очистить или заменить клапан.
Уменьшился напор.	Засорился всасывающий фильтр.	Очистить или заменить фильтр.
	Поврежден всасывающий рукав или негерметичность соединений всасывающего рукава.	Устранить негерметичность или заменить рукав.

**ВНИМАНИЕ!** Категорически запрещено вращать регулировочные винты, опломбированные краской. В противном случае теряются гарантийные обязательства. Со всеми вопросами обращайтесь в авторизованный сервисный центр.

## 12 ГАРАНТИИ ИЗГОТОВИТЕЛЯ

**Обращаем Ваше внимание, что в течение гарантийного срока изделие будет принято на бесплатное сервисное обслуживание или ремонт при соблюдении следующих условий:**

Гарантийные обязательства осуществляются при наличии правильно заполненного гарантийного талона с указанием в нем даты продажи, серийного номера, печати (штампа) торгующей организации, подписи продавца. У вас может быть не заполнен гарантийный талон (например, при покупке в интернет-магазине). В этом случае рекомендуем распечатывать и сохранять кассовый чек, чтобы подтвердить дату приобретения товара, и предъявлять их при обращении в сервисный центр. При отсутствии у Вас правильно заполненного гарантийного талона мы будем вынуждены отклонить Ваши претензии по качеству данного изделия. Во избежание недоразумений убедительно просим Вас перед началом работы с изделием внимательно ознакомиться с руководством по эксплуатации.

Обращаем Ваше внимание на исключительно бытовое назначение изделия. Условия гарантии не предусматривают периодическое техническое обслуживание на дому у владельца. Правовой основой настоящих гарантийных условий является действующее законодательство Российской Федерации, в частности, последняя редакция Федерального закона «О защите прав потребителей» и Гражданский кодекс Российской Федерации. Гарантийный срок эксплуатации изделия указан на гарантийном талоне. Этот срок

исчисляется со дня продажи через розничную сеть.

Наши гарантийные обязательства распространяются только на неисправности, выявленные в течение гарантийного срока, и обусловленные производственными, технологическими и конструктивными дефектами, т. е. допущенными по вине компании-изготовителя.

### 12.1 Гарантийные обязательства не распространяются на:

12.1.1 На неисправности изделия, возникшие в результате:

- несоблюдения пользователем предписаний руководства по эксплуатации;
- механического повреждения, вызванного внешним или любым другим воздействием;
- применения изделия не по назначению;
- влияния неблагоприятных атмосферных и внешних воздействий на изделие, таких как дождь, снег, повышенная влажность, нагрев, агрессивные среды;
- использования принадлежностей, расходных материалов и запчастей, не рекомендованных или не одобренных производителем;
- попадания внутрь изделия инородных предметов или засорения вентиляционных отверстий большим количеством отходов, таких как пыль, мелкие частицы и т.п.

12.1.2 На изделия, подвергавшиеся вскрытию, ремонту или модификации неуполномоченными на то лицами.

12.1.3 На неисправности, возникшие вследствие ненадлежащего обращения или хранения изделия, признаками чего являются:

- наличие ржавчины на контактах и других металлических элементах изделия;
- механическое повреждение стартерной группы (неисправности храпового колеса и крышки стартера, трос стартера, пружина сцепления и т.д.), вызванные неверным запуском или ударными нагрузками.

- обрывы и надрезы проводов;
- сколы, царапины, сильные потертости корпуса.

12.1.4 На неисправности, возникшие в результате перегрузки изделия, неправильной эксплуатации или несоблюдения требований к топливу или маслу, повлекшие выход из строя двигателя или других узлов и деталей.

К безусловным признакам перегрузки относятся:

- разрушение/заклинивание поршневого кольца или наличие царапин и потертостей на внутренней поверхности цилиндра и поверхности поршня;
- разрушение или оплавление опорных подшипников шатуна и поршневого пальца;
- деформация или оплавление деталей и узлов изделия;
- повреждение деталей и частей насоса в результате эксплуатации без воды;
- повреждение деталей и частей насоса в результате эксплуатации для чрезмерно загрязненной воды;
- потемнение или обугливание изоляции проводов.

12.1.5 На расходные материалы, сменные детали, узлы, подлежащие периодической замене, такие как свечи зажигания, фильтра, патрубки, хомуты, прокладки, резиновые уплотнители, сальники и прочее.

12.1.6 На изделия без читаемого серийного номера.

12.1.7 На повреждения системы подачи топлива или эксплуатационные проблемы, вызванные использованием окисленного топлива или неправильных пропорций топливной смеси.

12.1.8 Окисленное топливо может повредить краску и пластик. Старайтесь не разливать топливо при заполнении топливного бака. Гарантия не распространяется на повреждения, вызванные разлитым топливом.

Обращаем Ваше внимание, что доставка изделия в сервисный центр и из него осуществляется конечным потребителем (владельцем) или за его счет.

Техническое освидетельствование изделия на предмет установления гарантийного случая производится только в авторизованном сервисном центре.

**Срок службы изделия составляет 3 года.**

**ВНИМАНИЕ!** При покупке изделия требуйте проверки комплектности и исправности, а также правильного заполнения гарантийного талона.

Список сервисных центров можно узнать у продавца или на сайте **ставр.рф, stavr-tools.ru**

### 13 ПРОЧАЯ ИНФОРМАЦИЯ

**Импортер:** ООО «Омега».

Адрес: 432048, Российская Федерация, Ульяновская область, г.о. город Ульяновск, г. Ульяновск, ул. Локомотивная, зд.14А.

**Телефон:** +78422324242

**Адрес электронной почты:**

mail@simbirsk-crown.ru

**Изготовитель:** ТАЙЖОУ СИТИ ХАНГЮ ПЛАСТИК КО., ЛТД.

**Адрес:** 1008 Киханг Род, Бинхай Индустриал Зоне, Джиаоджианг Дист, Тайжоу Сити, Чжэцзян, Китай.

Сделано в КНР.

**Дата изготовления указана на серийном номере. В соответствии со стандартом изготовителя серийный номер содержит: номер заказа / месяц и год изготовления / порядковый номер изделия.**

## 1 ЖАЛПЫ НҰСҚАУЛАР

Бензин мотопомпасы (бұдан әрі мотопомпа, бұйым) резервуарлардан, құдықтардан, бассейндерден, ашық су айдындары мен шахталардан таза суды айдауға, қайықтар мен яхталарды кептіруге арналған, тұрмыстық қажеттіліктер шеңберінде суару жүйелерінде қолдануға жарамды. Бұл жабдық ауыр және кәсіби жұмыстарға арналмағанына назар аударамыз. Жабдықты мақсатсыз пайдалану кепілдік жөндеуден бас тартуға негіз болып табылады.

Өнім тұрмыстық мақсатқа ие және жеке тұлғалардың пайдалануына арналған. Бұл жабдық ауыр өнеркәсіптік жұмыстарға арналмағанына назар аударамыз. Өнімді мақсатсыз пайдалану кепілдік жөндеуден бас тартуға негіз болып табылады.



Қауіпті жағдайлардың туындауын болдырмау үшін өнімді қолданар алдында осы пайдалану жөніндегі нұсқаулықтың барлық тармақтарымен танысу ұсынылады.

**EAC** Бұл бұйым Кеден одағы Комиссиясының 2011 жылғы 18 қазандағы № 823 шешімімен бекітілген «машиналар мен жабдықтардың қауіпсіздігі туралы» 010/2011 КО ТР Кеден одағының техникалық регламентінің; Кеден одағы Комиссиясының 2011 жылғы 9 желтоқсандағы №879 шешімімен бекітілген «техникалық құралдардың электромагниттік үйлесімділігі» 020/2011 КО ТР Кеден одағының техникалық регламентінің талаптарына сәйкес келеді;



Осы Пайдалану нұсқаулығы бұйымның ажырамас бөлігі болып табылады. Пайдалану жөніндегі нұсқаулықты бұйымның барлық қызметтік мерзімінің ішінде сақтаңыз.

Сіз арқылы сатып алынған бұйым осы нұсқаулықтан оны пайдалануға әсер етпейтін кейбір айырмашылықтарға ие болуы мүмкін.

**2 ТЕХНИКАЛЫҚ ТАЛАПТАР**

1 кесте

Параметр атауы	Мән
Мотосорғы түрі	орталықтан тепкіш, өзін-өзі соратын
Қозғалтқыш түрі	Бір цилиндрлік, 2 тактілі
Қозғалтқыш көлемі	42,5 см <sup>3</sup>
Қозғалтқыш қуаты	1470 Вт / 2 л.с.
Қозғалтқыштың бос жүрістегі айналымдар саны	10500 мин/айн
Кіріс келте құбырдың диаметрі	25 мм
Шығыс келте құбырдың диаметрі	25 мм
Сорудың максималды тереңдігі	8 м
Максималды арын	30 м
Максималды өнімділік	167 л/мин
Бөлшектердің максималды жалпы мөлшері	5 мм
Отындық бактың сыйымдылығы	0,9 л
Отын	АИ-92 бензині + Май 25:1
Май	SAE 30 (ТВ, ТС по API)
Салқындау	Ауамен
Үздіксіз жұмыс уақыты	45 мин
Тұтандыру жүйесі	ТСІ
Майдың апаттық деңгейін бақылау жүйесі	Бар
Іске қосу жүйесі	Қол стартер
Салмағы	6,2 кг
<b>Қоршаған орта температурасы / ылғалдылық</b>	
Пайдалану кезіндегі	-10 ... +30 °С / ≤ 80%
Сақтау және тасымалдау кезінде	+5 ... + 40 °С / ≤ 80 %

**Шүдіріл сипаттамалары**

2 кесте

Параметр атауы	Мағынасы
Шу	LpA: 77 dB(A), LwA: 86 dB(A)
Діріл	ahD: 7,13 m/s <sup>2</sup> , KD: 1,5 m/s <sup>2</sup>

### 3 ЖИЫНТЫҚТЫЛЫҚ

3 кесте

Аты-жөні	Нөмір
Пайдалану жөніндегі нұсқаулық	1 дана
Бензиндік мотосорғы	1 дана
Байланыстырғыш келте құбыр	2 дана
Келте құбыр сомыны	2 дана
Қамыт	3 дана
Аралық қабат	2 дана
Білтелік кілт	1 дана
Сүзгі	1 дана
Бекітпемен аяқшалар	4 дана

### 4 ҚАУІПСІЗДІК ТАЛАПТАРЫ

**Өнімнің қауіпсіз және тұрақты жұмысына келесі шарттар орындалған жағдайда ғана кепілдік беріледі:**

4.1.1 өнімді осы пайдалану нұсқаулығында көрсетілгеннен басқа кез келген басқа мақсатта пайдаланбаңыз. Өнімді пайдалану, қызмет көрсету және сақтау осы пайдалану нұсқаулығына сәйкес қатаң түрде жүзеге асырылуы керек.

4.1.2 балаларға өніммен байланысуға рұқсат бермеңіз, тіпті ол өшірулі және қуат көзінен ажыратылған болса да.

4.1.3 өнімді немесе оның жеке бөліктерін суға немесе басқа сұйықтықтарға батырмаңыз.

4.1.4 өрт немесе жарылыс қаупі бар болса, мысалы, жанғыш сұйықтықтар мен газдардың жанында өнімді пайдаланбаңыз.

4.1.5 егер сіз зейініңізді жоғалтсаңыз, науқастар өзіңізді нашар сезінсе немесе есірткі, алкоголь немесе дәрі-дәрмектердің әсерінен болсаңыз, өніммен ешқандай жұмыс жасамаңыз. Бұл өнімді пайдалану кезінде зейінді жоғалту сәті ауыр жазатайым оқиғалар мен жарақаттарға әкелуі мүмкін.

4.1.6 өнімді жақтаудан немесе негізден ұстап, ауыстырып-қосқышта саусақты

ұстауға тыйым салынады. Өнімді қуат сымынан ұстап жылжытуға тыйым салынады.

4.1.7 өнімді қосулы күйде немесе оны электр желісіне қосқан жағдайда өткізбеңіз.

4.1.8 жұмысты бастамас бұрын қуат көзінің параметрлері өнімде және осы пайдалану нұсқаулығында көрсетілген талаптарға сәйкес келетініне көз жеткізіңіз.

4.1.9 ажыратқыштың дұрыс жұмыс істеп тұрғанына және ажыратылған күйде екеніне көз жеткізгеннен кейін ғана өнімді қуат көзіне қосыңыз.

4.1.10 өніммен жұмыс істеу кезінде жеке қорғаныс құралдарын қолданыңыз. Қажет болса, респираторды, арнайы қолғапты, көзілдірікті және құлаққапты қолданыңыз.

4.1.11 өніммен жұмыс істегенде, ешқандай бөліктер өніммен және өңделетін дайындамамен / материалмен байланысқа түспеуі үшін қолайлы киім кию ұсынылады. Сондай-ақ, сізде жұмысқа кедергі келтіретін ештеңе жоқ екеніне көз жеткізіңіз немесе қажетсіз салдарларды тудырады.

4.1.12 өнімді стационарлық түрде орнатуға тыйым салынады (мысалы, вице-қысқыш).

4.1.13 қуат көзіне қосылған немесе қосылған өнімді назардан тыс қалдырмаңыз.

4.1.14 өнімнің желдеткіш саңылауларын бір нәрсемен жабуға немесе ауаның кіруін шектеуге тыйым салынады.

4.1.15 қуат сымын зақымдауы мүмкін бөгде заттардан аулақ болыңыз.

4.1.16 қуат сымын жылу көзінен, майдан және өткір заттардан алыс ұстаңыз.

4.1.17 техникалық немесе сервистік қызмет көрсетуден бұрын, сондай-ақ өнімді пайдаланбаған кезде әрқашан қуат көзінен ажыратыңыз:

- кез келген ақаулар болған жағдайда;
- су қабылдайтын шлангты суға батырып, шығарып алу алдында;

- техникалық немесе сервистік қызмет көрсетуді жүргізер алдында;

- жұмыс аяқталғаннан кейін.

4.1.18 өнімнің тұтқасын май немесе май іздері жоқ құрғақ, таза күйде ұстаңыз. Маймен немесе маймен боялған тұтқа тайғақ болады және бақылауды жоғалтуы мүмкін.

4.1.19 өнімді құлағаннан кейін немесе зақымдану белгілері байқалса, сондай-ақ зақымдалған қуат сымы немесе штепсель арқылы пайдаланбаңыз. Өнімді диагностикалау немесе жөндеу үшін уәкілетті қызмет көрсету орталығына хабарласыңыз.

4.1.20 жұмыс және техникалық қызмет көрсету осы Нұсқаулыққа сәйкес үнемі және қатаң түрде жүргізілуі керек. Техникалық қызмет көрсету кезінде өнімді зақымдауы мүмкін тазартқыш құралдарды (бензин және басқа агрессивті заттар) пайдалануға тыйым салынады.

4.1.21 өніммен дұрыс жұмыс істемеу оның істен шығуына, пайдаланушыға немесе оның мүлкіне зиян келтіруге әкелуі мүмкін.

Бұйымды алкогольдік немесе есірткілік мас күйінде, сондай-ақ шындықты объективті қабылдауға кедергі келтіретін өзге де жағдайларда пайдалануға тыйым салынады және бұйымды осындай күйдегі немесе осындай жағдайдағы адамдарға сенуге болмайды!

**НАЗАР АУДАРЫҢЫЗ!** Бұл пайдалану жөніндегі Нұсқаулық осы өнімді пайдалану процесінде туындауы мүмкін барлық мүмкін емес жағдайларды қарастыра алмайды. Пайдаланушы өніммен жұмыс істеу кезінде қауіпсіздік шараларын өз бетінше сақтауы керек!

## 4.2. БЕНЗИН МОТОПОМПАСЫМЕН ЖҰМЫС ІСТЕУ КЕЗІНДЕГІ САҚТЫҚ ШАРАЛАРЫ

4.2.1 пайдаланылатын отын мен шығын материалдарының сапасына көз жеткізіңіз.

4.2.2 барлық қосылыстар герметикалық болуы керек.

4.2.3 сіздің қауіпсіздігіңіз үшін тегіс жерге орнатылған мотопомпамен жұмыс істеу ұсынылады.

4.2.4 мотор отынын, тазалау құралдарын және басқа да химиялық сұйықтықтарды айдау үшін мотопомпаны пайдалануға қатаң тыйым салынады!

4.2.5 мотопомпаны тек нөлден жоғары температурада пайдалануға болады.

4.2.6 ұзақ сақтау алдында (әсіресе қысқы консервілеу алдында) мотопомпадан суды ағызып, кептіру керек.

4.2.7 жұмыс кезінде мотопомпаның кейбір бөліктері қатты қызады. Жұмыс кезінде және ажыратылғаннан кейін біраз уақыт мотор сорғысына тию ұсынылмайды.

4.2.8 мотопомпаны сусыз пайдалануға тыйым салынады.

4.2.9 адамдар мен тірі организмдер орналасқан су айдынында мотопомпаны пайдалануға тыйым салынады.

4.2.10 су қабылдайтын шлангты алып тастамас бұрын немесе шлангтарды ажыратпас бұрын мотопомпаны ажыратыңыз.

4.2.11 мотопомпаны орнатқан кезде шлангтың су жинайтын тесігі шламға немесе кірге түспейтініне көз жеткізіңіз.

4.2.12 пайдалану кезінде судағы бөлшектердің мөлшері пайдалану жөніндегі нұсқаулықта көрсетілген Бөлшектердің рұқсат етілген ең үлкен мөлшерінен аспайтынына көз жеткізіңіз.

4.2.13 мотопомпаның су беру шлангісін адамдар мен жануарларға бағыттауға тыйым салынады.

### 4.3 ПАЙДАЛАНУШЫ МЕН ҚЫЗМЕТ КӨРСЕТУШІ ПЕРСОНАЛДЫҢ БІЛІКТІЛІГІ ТУРАЛЫ МӘЛІМЕТТЕР

4.3.1 өнімді пайдалану үшін пайдаланушыға арнайы біліктілік қажет емес.

4.3.2 осы бұйыммен жұмыс істеуге осы пайдалану жөніндегі нұсқаулықты зерделемеген, сондай-ақ 18 жасқа толмаған және бұйымды пайдалану бойынша қажетті білімі мен дағдылары жоқ адамдар жіберілмейді.

4.3.3 өнімді өніммен жұмыс істеу кезінде пайдалану және қауіпсіздік ережелерін жақсы білетін адамдар пайдалануы, қызмет көрсетуі және жөндеуі керек.

4.3.4 бұйым физикалық, сенсорлық немесе ақыл-ой қабілеттері төмен адамдардың (балаларды қоса алғанда) немесе оларда өмірлік тәжірибесі немесе білімі болмаған кезде, егер олар бақылауда болмаса немесе олардың қауіпсіздігіне жауапты адамның бұйымды пайдалануы туралы нұсқау берілмесе, пайдалануға арналмаған. Өніммен ойын ойнауға жол бермеу үшін балалар бақылауда болуы керек. Жануарлардың өніммен жанасуына жол бермеңіз. Жұмыс аймағында балалардың, жануарлардың немесе бөгде адамдардың болуына жол бермеңіз.

4.3.5 жұмысқа дене бітімі жақсы және ақыл-ойы теңдестірілген адамдар жіберіледі. Бағалау мен әрекеттердегі қателіктер өте қауіпті болуы мүмкін және жарақатқа немесе өлімге әкелуі мүмкін.

4.3.6 бұйыммен жұмыс істеуге ауру адамдар, сондай-ақ кез келген заттардың немесе медициналық препараттардың әсеріндегі шамадан тыс жұмыс істегендер жіберілмейді.

Бұйымды алкогольдік немесе есірткілік мас күйінде, сондай-ақ шындықты объективті қабылдауға кедергі келтіретін өзге де жағдайларда пайдалануға тыйым салынады және бұйымды осындай күйдегі немесе осындай жағдайдағы

адамдарға сенуге болмайды!

### 4.4 ШЕКТІ КҮЙЛЕРДІҢ КРИТЕРИЙЛЕРІ

4.4.1 осы өнімге жат күшті дірілдің пайда болуы.

4.4.2 сыртқы дыбыстардың пайда болуы.

4.4.3 корпустың немесе бұйымның басқа бөліктерінің температурасын көтеру.

4.4.4 қалыпты режимде өнімді пайдалануды болдырмайтын корпустың қайтымсыз деформациясы.

4.4.5 корпустың механикалық зақымдануы, сондай-ақ жарықтар және бұйымның тұтастығының өзге де бұзылулары.

**НАЗАР АУДАРЫҢЫЗ!** Бұйымның техникалық күрделілігіне байланысты шекті күйлердің өзге де өлшемшарттарын пайдаланушы дербес айқындай алмайды. Бұйымның анық немесе болжамды ақауы болған жағдайда, жарақат алуды болдырмау үшін бұйымды дереу өшіріп, оны пайдалануды тоқтатып, бұйымды диагностикалау және жөндеу үшін уәкілетті сервис орталығына жүгіну керек.

Өніммен жұмыс істеу кезінде жарақат алған кезде сіз кез-келген жұмысты дереу тоқтатып, дәрігерден немесе жақын жердегі медициналық мекемеден медициналық көмек сұрауыңыз керек.

### 4.5 СЫНИ СӘТСІЗДІКТЕР ТІЗІМІ

4.5.1 корпустың немесе кескіш пышақтардың зақымдануы / деформациясы анықталған кезде қолдануға болмайды;

4.5.2 тұтқаның немесе қорғаныш қаптаманың зақымдануы / деформациясы анықталған кезде қолдануға болмайды;

4.5.3 өнімнің корпусынан түтін / жану иісі пайда болған кезде тікелей қолдануға болмайды;

4.5.4 ажыратқыштардың кем дегенде біреуімен үзілістер анықталған кезде

қолдануға болмайды;

4.5.5 қозғалтқышта бөгде дыбыстар немесе қатты діріл пайда болған кезде қолдануға болмайды;

4.5.6 корпусқа су кірген кезде қолдануға болмайды.

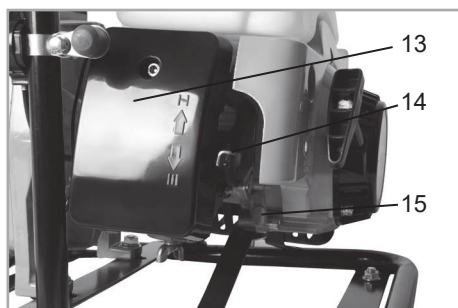
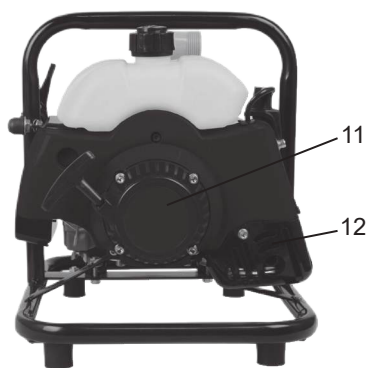
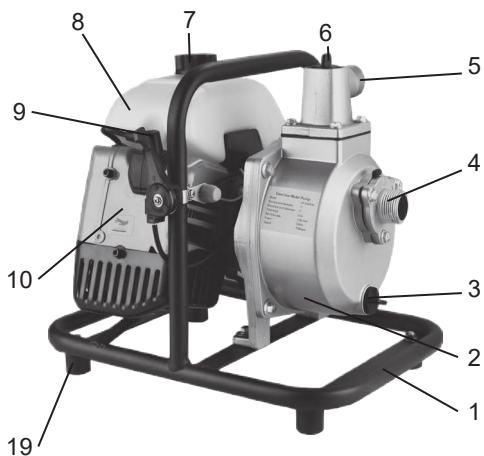
#### **4.6 ОҚИҒА, СЫНИ БАС ТАРТУ НЕ-МЕСЕ АПАТ БОЛҒАН ЖАҒДАЙДА ПЕРСОНАЛДЫҢ ІС-ӘРЕКЕТТЕРІ**

Инцидент, авария және төтенше жағдай туындаған кезде бұйыммен жұмысты дереу тоқтатып, көмек сұрап және уәкілетті сервис орталығына жүгіну, егер олар келіп түскен болса, Сервистің нұсқаулары бойынша әрекет ету және адамдардың авария аймағында және бұйымда болуына жол бермеу керек.

Егер оқиға орын алса, жұмыс орнына жақын жерде алғашқы медициналық көмек қобдишасы бар екеніне көз жеткізіңіз. Алғашқы көмек жинағының барлық қолданылған компоненттерін ауыстырыңыз.

Өніммен жұмысты дереу тоқтатып, Жәбірленушіге алғашқы көмек көрсетіңіз. Көмек сұраған кезде келесі ақпаратты хабарлаңыз: оқиға орны, оқиғаның сипаттамасы, зардап шеккендердің саны, жарақат түрі және аты-жөні.

## 5 АТҚАРЫМДЫҚ ЭЛЕМЕНТТЕР



1. Қаңқа
2. Сорғы
3. Өлшеуіш өзекпен май құйғыш бастиектің қақағы
4. Қозғалтқыш
5. Май ағызу саңылауының тығыны
6. Тұтандыруды ажыратқыш
7. Желдеткіш саңылаулар
8. Қол стартер
9. Отындық шүмек
10. Дроссельдіжапқыш тетігі
11. Газ тетігі

12. Ауа сүзгісі
13. Су беруші саңылау
14. Суға арналған құю саңылауының тығыны
15. Отындық бактың қақағы
16. Амортизатор
17. Суға арналған ағызу саңылауының тығыны
18. Су жинағыш саңылау
19. Карбюратор
20. Тұтандыру білтесі
21. Газ шығаратын түтік

## 6 ЖҰМЫСҚА ДАЙЫНДАУ

**НАЗАР АУДАРЫҢЫЗ!** Мотосорғы бакта отынсыз және қозғалтқыш қартерінде майсыз жеткізіледі. Сатып алу кезінде қозғалтқышқа май құю қажет. Мотосорғыны майсыз іске қосуға тыйым салынады.

### 6.1 МАЙ

Мотосорғыны әрбір қолданудың алдында оны тегіс бетке қоя отырып, қозғалтқыштағы май деңгейін тексеріңіз. Мотосорғының қозғалтқышты майлау жүйесінде өзінің сипаттамалары бойынша SG, SF (API бойынша) сыныптарына жауап беруші немесе асып кетуші төрт тактілі қозғалтқыштарға арналған майды қолдану қажет. ЕСКЕРТУ: машина майы – бұл қозғалтқыштың қызметтік мерзіміне және жұмысына тікелей әсер ететін негізгі шығын материалдарының бірі. Екі тактілі қозғалтқыштарға арналған май қоспаларсыз қозғалтқышты бүлдіреді, сондықтан олар ұсынылмайды. Мотосорғыны барлық температура ауқымында қолдану кезінде SAE 10W-30 майын қолдану ұсынылады. 0°C-қа жақын температуралар кезінде SAE 5W-30 майын құю ұсынылады.

6.1.1 Майды тексеру үшін май құйғыш бастиектің қақпағын (3) бұрап шығарыңыз.

6.1.2 Өлшеуіш өзекті сүртіңіз.

6.1.3 Өлшеуіш өзекті оны бұраумен бастиекке (а) қойыңыз.

6.1.4 Май деңгейі өлшеуіш өзектегі төменгі белгіден жоғары болуы керек.

6.1.5 Қажет болған жағдайда май құйғыш бастиектің жоғарғы деңгейіне (б) дейін май құйыңыз.

6.1.6 Май құйғыш бастиектің қақпағын бұрап бекітіңіз.

6.1.7 Төгілген мотор майын тез арада кетіру керек.

### 6.2 ОТЫН

Отын ретінде АИ-92 автомобилдік этилдендірілмеген бензин қолданылады.

**НАЗАР АУДАРЫҢЫЗ!** Этилдендірілген бензинді қолдануға тыйым салынады, себебі ол цилиндрде, тұтандыру білтелерінде түрлі түзілімдерге әкеліп соқтырады және қозғалтқыштың және газ шығаратын жүйенің қызметтік мерзімін қысқартады.

6.2.1 Мотосорғыны іске қосыңыз және оны бірнеше минутқа суынуға қалдырыңыз.

6.2.2 Жүйедегі қысымды тастау үшін отындық бактың қақпағын (15) баяу қырындатыңыз.

6.2.3 Қажет болған жағдайда бакқа бензин құйыңыз. Бензинді отындық бактың жиегінен жоғары құймаңыз.

6.2.4 Отындық бактың қақпағын тығыздап бұрап бекітіңіз.

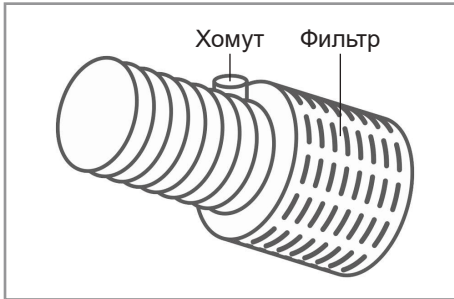
**НАЗАР АУДАРЫҢЫЗ!** Отындық бакты аса толтырмаңыз, себебі қызу кезінде отын кеңейеді.

Ешқашан мерзімі өткен, лас бензинді немесе май/бензин қоспасын қолданбаңыз. Отындық бакқа лайдың немесе судың кіріп кетуін болдырмаңыз. Үлкен жүктемелер кезінде жұмыс барысында сіз «детонацияның» (металдық тарсыл) жеңіл дыбысын ести аласыз. Егер детонация дыбысы қозғалтқыштың тұрақты жылдамдығы кезінде қалыпты жүктеме кезінде орын алса, отын таңбасын ауыстырыңыз. Егер детонация дыбысы қалса, авторландырылған сервистік орталыққа жүгініңіз.

**НАЗАР АУДАРЫҢЫЗ!** Мотосорғыны тұрақты металдық тарсыл немесе детонациялар кезінде пайдалану қозғалтқыштың бүлінуін шақыруы мүмкін.

### 6.3 МОТОСОРҒЫНЫ ҚОСУ

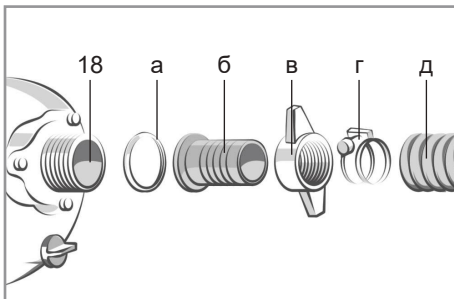
**ЕСКЕРТУ:** Сужинағыш құбыршектің диаметрі мотосорғының тиісті келте құбырының диаметрінен кем болмауы керек. Сужинағыш магистралды монтаждау кезінде үздіксіз көлбеу бұрышымен қамтамасыз ету және майысулар мен қосымша қосылыстардан аулақ болу ұсынылады.



6.3.1 Мотосорғыны ашық ауадағы қатты көлденең бетке немесе мәжбүрлі желдеткіші және пайдаланылған газдарды шығару жүйесі бар бөлмелерге орнатыңыз. Мотосорғыдан қабырғаға дейінгі қашықтық 1 м кем болмауы керек.

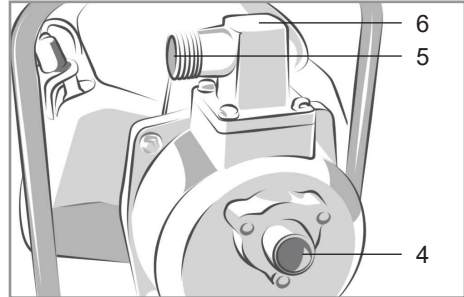
6.3.2 Сүзгіні мотосорғыдан қарама-қарсы соңынан сужинағыш құбыршекке орнатыңыз.

6.3.3 Келте құбырды (б) тиісті сужинағыш саңылауға (18) аралық қабат (а) арқылы қосыңыз және фланец сомынының (в) көмегімен бекітіңіз. Сужинағыш құбыршекті (д) кері клапанмен (жекелей сатып алынады) келте құбырға қосыңыз және қамыттың (г) көмегімен бекітіңіз.



6.3.4 Келте құбырды тиісті су беруші саңылауға (13) аралық қабат арқылы қосыңыз және фланец сомынының көмегімен бекітіңіз. Су беруші құбыршекті келте құбырға қосыңыз және қамыттың көмегімен бекітіңіз.

6.3.5 Құю саңылауының тығынын (14) бұрап шығарыңыз.

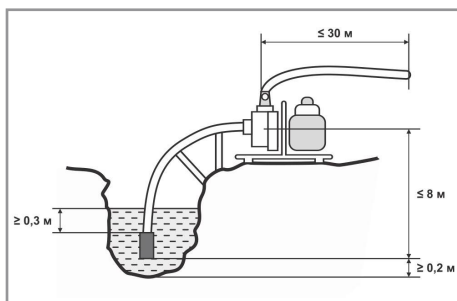


6.3.6 Сужинағыш құбыршекті және сорғыны (2) сумен толтырыңыз. Құю саңылауының тығынын бұрап бекітіңіз.

6.3.7 Сужинағыш құбыршекті суға түсіріңіз. Сүзгінің тік күйімен қамтамасыз етіңіз.

**НАЗАР АУДАРЫҢЫЗ!** Мотосорғының сусыз жұмыс істеуіне жол бермеңіз. Сорғы бөлігінің сусыз жұмысы оның істен шығуына әкеліп соқтыруы мүмкін.

Армиренген құбыршектерді немесе сым орамындағы құбыршектерді қолдану ұсынылады. Әрбір кезде қамыттардың сенімді бекітілгендіктерін және құбыршектердің саңылаусыздығын тексеріп отырыңыз. Құбыршектердің иллулерінен және қосымша жалғастырығыштар мен қосқыштарды орнатудан аулақ болыңыз. Сорғыш және арынды құбыршектердің мотосорғының жұмысы кезінде деформациялануына жол бермеңіз. Сужинағыш құбыршек су бетінен 0,3 м кем емес суға батырылған болуы керек.



## 7 ЖҰМЫС ТӘРТІБІ

Бензиндік мотосорғыны қоршаған ортаның  $+1^{\circ}\text{C}$ -тан  $+40^{\circ}\text{C}$ -қа дейінгі температурасы кезінде және 80%-дан аспайтын ауаның салыстырмалы ылғалдылығында пайдалану қажет.

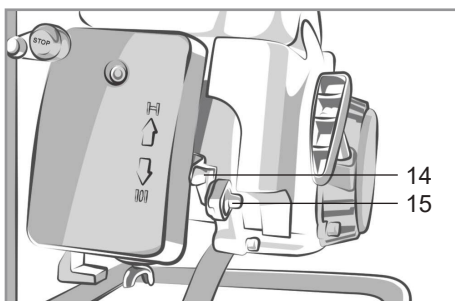
**НАЗАР АУДАРЫҢЫЗ!** Жұмыстың алғашқы 20 минутының ішінде мотосорғыны 50%-дан жоғары жүктемеңіз.

Максималды арын – бұл сорғыдан су берілуінің максималды қашықтығы. Максималды өнімділік – бұл мотосорғымен қайта айдалатын уақыт бірлігіндегі максималды ықтимал су мөлшері.

### 7.1 ОТЫНДЫҚ ШҮМЕК

Отындық шүмек (9) отындық бак пен карбюратордың (19) арасында орналасады. Клапан тетігі ҚОСУ күйінде тұрған кезде, отын отындық бактан карбюраторға ағады. Қозғалтқыштың тоқтауынан кейін Сіздің отындық шүмекті СӨНД. күйіне қайтарғаныңызға көз жеткізіңіз.

**НАЗАР АУДАРЫҢЫЗ!** Мотосорғыны тасымалдау кезінде отындық шүмек жабық болуы керек.



### 7.2 ДРОССЕЛЬДІ ЖАПҚЫШ

Дроссель суық қозғалтқышты іске қосу кезінде бензинмен отындық қоспаларды байыту үшін қолданылады. Сіз дроссельді жапқышты қолмен басқара аласыз. Қозғалтқышты іске қосудың алдында дроссельді жапқышты (10) жабу, ал қозғалтқыштың қызуынан кейін – ашу ұсынылады.

### 7.3 ГАЗ ТЕТІГІ

Газ тетігі (11) жану камерасына берілетін отындық қоспалардың мөлшерін реттейді. Қоспалар қаншалықты көп берілген сайын, қозғалтқыш айналымдарының саны мен мотосорғының өнімділігі соншалықты жоғарырақ болады. Қозғалтқышты іске қосудың алдында тетікті максималды күйге орнату ұсынылады.

### 7.4 СТАРТЕР

Қозғалтқышты іске қосу үшін кедергіні сезінгенше дейін стартердің (8) тұтқасынан баяу тартыңыз, сосын жылдам тартыңыз.

**ЕСКЕРТУ:** стартер баусымына кері серпілуіне және қозғалтқыштың тұтқасына соғылуына жол бермеңіз. Қозғалтқыштың бүлінуін болдырмау үшін тұтқаны бастапқы күйге жұмсақ қайтарыңыз.

### 7.5 МАЙДЫҢ ТӨМЕН ДЕҢГЕЙІ КЕЗІНДЕГІ ҚОРҒАУ ЖҮЙЕСІ

Майдың төмен деңгейінің сигнал беру жүйесі картердегі майдың жеткіліксіздігінен қозғалтқыштың бүлінуін ескертуге арналған. Картердегі май

деңгейі қауіпсіз шектен төмен құлауынан бұрын майдың төмен деңгейінің сигнал беру жүйесі қозғалтқышты автоматты түрде тоқтатады, қозғалтқыштың ажыратқышы ҚОСУ күйінде қала береді.

## 7.6 МОТОСОРҒЫНЫ ІСКЕ ҚОСУ

7.6.1 Қозғалтқыш қартеріндегі май деңгейін және отындық бақтағы бензин мөлшерін тексеріңіз.

7.6.2 Отындық кранды ашыңыз.

7.6.3 Ажыратқышты (6) ҚОСУ күйіне аударыңыз.

7.6.4 Қажет болған жағдайда дроссельді жапқышты жабыңыз.

7.6.5 Қол стартердің көмегімен қозғалтқышты іске қосыңыз.

7.6.6 Егер қозғалтқыш іске қосылмаса, 1 минуттан кем кейін қайта іске қосуды жүргізіңіз. Қажет болған жағдайда газ тетігін орта күйге орнатыңыз.

7.6.7 Қозғалтқышты іске қосудан соң біраз уақыттан кейін суды минималды газда қайтара айдаңыз.

7.6.8 Газ тетігін қолданумен мотосорғының қалауды өнімділігін реттеңіз.

## 7.7 МОТОСОРҒЫНЫ ТОҚТАТУ

Қалыпты жұмыс уақытында:

7.7.1 Газ тетігін минималды күйге аударыңыз.

7.7.2 Ажыратқышты СӨНД. күйіне ауыстырыңыз.

7.7.3 Отындық шүмекті жабыңыз.

7.7.4 Суға арналған ағызу саңылауының тығынын бұрап босатыңыз. Барлық суды ағызыңыз.

7.7.5 Кезек-кезек су гинау және беру құбыршектерін ажыратыңыз.

7.7.6 Мотосорғыдан су қалдықтарын ағызыңыз және кептіріңіз.

## 7.8 ШҰҒЫЛ ТОҚТАТУ КЕЗІНДЕ

7.8.1 Ажыратқышты СӨНД. күйіне ауыстырыңыз.

7.8.2 Отындық шүмекті жабыңыз.

## 8 ТЕХНИКАЛЫҚ ҚЫЗМЕТ КӨРСЕТУ

**НАЗАР АУДАРЫҢЫЗ!** Пайдаланылған газ көміртектің улы тотығынан (тұншықтырғыш газ) тұрады.

Техникалық қызмет көрсету бойынша кез келген жұмыстарды орындаудың алдында қозғалтқышты сөндіріңіз. Егер қозғалтқыш жұмыс істеу керек болса, орынның жақсы желдетілетіндігіне және тізбекті үзгіштің СӨНД. күйінде тұрғандығына көз жеткізіңіз.

Сақ болыңыз, жұмыс кезінде қозғалтқыш бәсеңдеткіші өте қатты қызады.

8.1 Барлық бұрандалардың сенімді бекітілгендіктерін тұрақты тексеріп отырыңыз. Өлсіреген бұранда аңғарылған кезде оны тез арада тартып бекітіңіз. Кері жағдайда Сіз өзіңізді жарақат алу қатеріне ұшыратасыз.

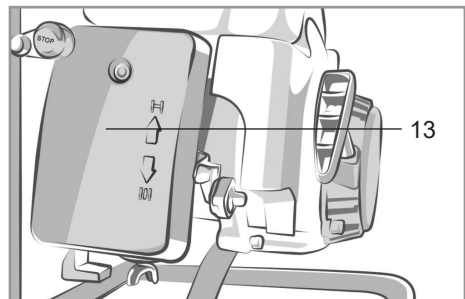
8.2 Жұмыстан кейін мотосорғыны құрғақ матамен мұқият сүртіңіз.

8.3 Желдеткіш саңылаулардың (7) әрдайым таза болуларын қадағалаңыз.

8.4 Корпустық бөлшектерді сүрту үшін улы химиялық заттарды және сұйықтықтарды қолдануға тыйым салынады.

## 8.5 МАШИНА МАЙЫН АУЫСТЫРУ

**ЕСКЕРТУ:** жылулық қозғалтқыштан майды ағызу ұсынылады, себебі бұл пайдаланылған майдың қартерден тез және толық кетуін қамтамасыз етеді.



8.5.1 Май ағызу саңылауының тығынын (5) және тығыздағыш тығырықты шешіңіз.

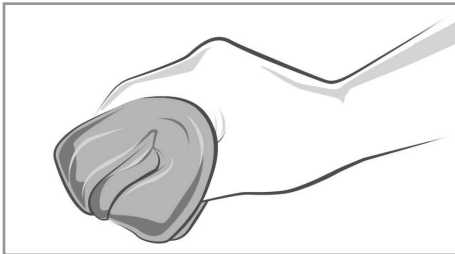
8.5.2 Май құйғыш бастиектің қақпағын (3) шешіңіз.

8.5.3 Майды ағызыңыз.

8.5.4 Тығыздағыш тығырықты және май ағызу саңылауының тығынын орнына қайта орнатыңыз.

8.5.5 Тығынды тығыздап бұрап бекітіңіз.

8.5.6 Май құйғыш бастиекке ұсынылған майды құйыңыз.



8.5.7 Май деңгейін тексеріңіз.

8.5.8 Май құйғыш бастиектің қақпағын орнатыңыз.

**НАЗАР АУДАРЫҢЫЗ!** Пайдаланылған маймен жұмыс істеуден кейін бірден қолды сабынмен мұқият жуыңыз. Пайдаланылған мотор майынан қоршаған ортаға қауіпсіз тәсілмен құтылу ұсынылады, оны саңылаусыз контейнерде жергілікті техникалық қызмет көрсету станциясына немесе қалдықтарды кәдеге жарату орталығына апару керек. Оны қоқыспен бірге тастамаңыз және жерге төкпеңіз.

### 8.6 АУА СҮЗГІСІНЕ ҚЫЗМЕТ КӨРСЕТУ

Ластанған ауа сүзгісі карбюраторға ауа ағынының келуіне тосқауыл болады. Ақаулықтарды болдырмау үшін ауа сүзгісіне тұрақты қызмет көрсетуді жүргізіп отыру ұсынылады.

**НАЗАР АУДАРЫҢЫЗ!** Сүзгілеуші элементті тазалау үшін бензинді немесе жанғыш еріткіштерді қолдану өртті немесе жарылысты шақыруы мүмкін. Тек сабынды суды немесе жанбайтын еріткішті ғана қолданыңыз.

**НАЗАР АУДАРЫҢЫЗ!** Мотосорғыны ешқашан ауа сүзгісіз пайдаланбаңыз. Бқл қозғалтқыштың тез тозуына әкеліп соқтырады.

8.6.1 Ауа сүзгісінің (12) қақпағын шешіңіз.

8.6.2 Сүзгілеуші элементті шығарыңыз.

8.6.3 Сүзгілеуші элементті тұрмыстық жуғыш құралдың ерітіндісі мен жылу суда жуыңыз.

8.6.4 Сосын сүзгілеуші элементті жанбайтын еріткіште немесе жоғары температурадағы балкумен еріткіште әбден жуыңыз.

8.6.5 Элементті машина майына салыңыз және майдың артықтарын сығыңыз. Қозғалтқыш бірінші рет іске қосу кезінде егер элементте тым көп май қалса түтіндейтін болады.

8.6.6 Ауа сүзгісінің қақпағын мұқият жуыңыз.

8.6.7 Ауа сүзгісінің сүзгілеуші элементін және қақпағын қайта орнатыңыз.

### 8.7 ТҰТАНДЫРУ БІЛТЕСІНЕ ҚЫЗМЕТ КӨРСЕТУ

Бензиндік мотосорғы үшін ұсынылатын тұтандыру білтелері F7TC. Қозғалтқыштың лайықты жұмысымен қамтамасыз ету үшін тұтандыру білтелері дұрыс орнатылған және түзілімдерден тұрмауы керек.

8.7.1 Тұтандыру білтелерінің (20) қалпақшаларын шешіңіз.

8.7.2 Білте табанының айналасындағы лайды кетіріңіз.

8.7.3 Тұтандыру білтелерін шешу үшін білтелік кілтті қолданыңыз.

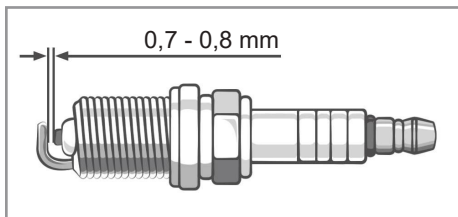
8.7.4 Тұтандыру білтесін мұқият қараңыз. Егер оқшаулағыш жарылса немесе бүліну іздері болса білтені ауыстыру қажет.

8.7.5 Егер білте қайта қолдануға жарамды болса, оны сым шөткемен мұқият тазалаңыз.

8.7.6 Саңылауларды өлшеуге арналған сүңгімен білтенің саңылауын өлшеңіз.

8.7.7 Қажет болған жағдайда, бүйірлік

электродты абайлап жазумен реттеңіз. Саңылаудың өлшемі келесідей болуы керек: 0.70-0.80 мм (0.028 – 0.031 дюйм)



8.7.8 Білте тығырығын тексеріңіз. Оның жақсы күйде екендігіне көз жеткізіңіз.

8.7.9 Білтені қолмен бұрап бекітіңіз.

8.7.10 Білте өз орнына отырғаннан кейін тығырықты қысу үшін оны білтелік кілтпен бұрап бекітіңіз.

**ЕСКЕРТУ:** Жаңа тұтандыру білтелерін орнату кезінде тығыздағыш тығырықты қысу үшін оны білтелік кілтпен жарты айналымға тартып бекітіңіз. Бұрын пайдалануда болған білтелерді орнату кезінде, оны орнатудан кейін тығыздағыш тығырықты қысу үшін 1/8-1/4 айналымға тартып бекіту қажет.

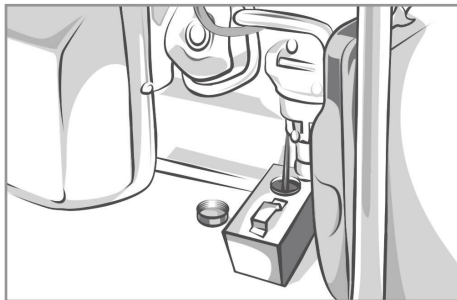
**НАЗАР АУДАРЫҢЫЗ!** Тұтандыру білтесі сенімді тартылған болуы керек. Қате орнатылған білте қатты қызуы және қозғалтқышты бүлдіруі мүмкін. Тұтандыру білтелерін ешқашан жарамайтын қызу ауқымымен қолданбаңыз. Тек ұсынылған білтелерді немесе олардың аналогтарын ғана қолданыңыз.

## 9 САҚТАУ ШАРТТАРЫ

9.1 Бензиндік мотосорғыны қоршаған ортаның 0°C-тан +40°C-қа дейінгі температурада және 80%-дан аспайтын ауаның салыстырмалы ылғалдылығында, балалар мен жануарларға қолжетімді емес жерде сақтау қажет.

9.2 Бензиндік мотосорғыны 2 айдан аса уақыт сақтау кезінде таза бензинді

құю және оған сақтау мерзімін ұзартуға арналған кондиционерді қосу қажет. Бір жылға дейін және одан да көп мерзімге сақтау кезінде тұндырғыны және карбюратордың қалтқылы камерасын қосымша ағызу қажет.



## 9.3 БІР ЖЫЛДАН АРТЫҚ УАҚЫТ САҚТАУ

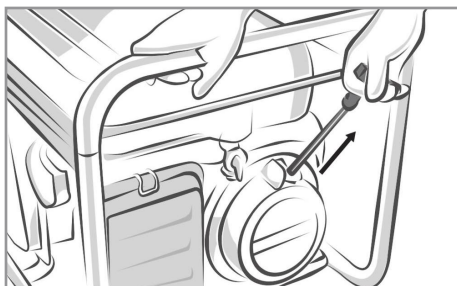
9.3.1 «Сақтау» бөлімінің 2 тармағында сипатталған әрекеттерді қайталаңыз.

9.3.2 Цилиндрге ас қасық машина майын құйыңыз.

9.3.3 Майды үлестіру үшін қозғалтқышты бірнеше айналымдарға айналдырыңыз.

9.3.4 Тұтандыру білтесін қайта орнына орнатыңыз.

9.3.5 Кедергіні сезгенше дейін стартердің тұтқасын баяу тартыңыз. Осы сәтте піспек қысу тактісінде жоғары көтеріледі, және қос клапан – енгізу және шығару – жабық болады. Қозғалтқышты осындай күйде сақтау оны ішкі коррозиялардан сақтауға мүмкіндік береді.



9.3.6 Стартер тегершігіндегі науаны стартердің жоғарғы бөлігіндегі саңылау бойынша теңестіріңіз.

9.3.7 Сақтаудан шығарудан кейін тұрып қалған бензинді жарамды контейнерге ағызыңыз және іске қосудың алдында жаңалап құйыңыз.

### 10 ҚЫЗМЕТТІК МЕРЗІМІ

Аталған бұйым осы нұсқаулықта көрсетілген барлық талаптарды сақтау кезінде кем дегенде 3 жыл қызмет етуі керек.

Дайындаушы сатып алушылардың назарын бұйымды тұрмыстық мұқтаждықтардың аясында пайдалану және осы пайдалану жөніндегі нұсқаулықта келтірілген қолдану ережелерінің сақталуы кезінде бұйымның қызметтік мерзімінің осы нұсқаулықта көрсетілгеннен айтарлықтай асып кететіндігіне аударады.

Дайындаушы өзіне бұйымның пайдаланушылық сапасын нашарлатпайтын құрылымы мен жиынтықтылауына өзгерістер енгізу құқығын қалдырады.

### 11 ЫҚТИМАЛ АҚАУЛЫҚТАР ЖӘНЕ ОЛАРДЫ ЖОЮ ТӘСІЛДЕРІ

Егер құрал істен шықса, оны өздігіңізден жөндеуге тырыспаңыз. Авторландырылған сервистік орталыққа жүгіну үзілді-кесілді ұсынылады.

### 12 ДАЙЫНДАУШЫНЫҢ КЕПІЛДІКТЕРІ

**Сіздің назарыңызды кепілдікті мерзімінің ішінде келесі шарттардың сақталулары кезінде бұйымның тегін сервистік қызмет көрсетуге немесе жөндеуге қабылданатын болатындығына аударамыз:**

Кепілдік міндеттемелер сату күні, сериялық нөмірі көрсетілген дұрыс толтырылған кепілдік талоны болған кезде жүзеге асырылады, сауда ұйымының мері (мөртабаны), сатушының қолы. Сізде мүмкін болуы толтырылмайды кепілдік талоны (мысалы, интернет-

дүкенде сатып алу кезінде). Бұл жағдайда тауарды сатып алу күнін растау үшін кассалық чекті басып шығаруды және сақтауды және қызмет көрсету орталығына жүгінген кезде оларды көрсетуді ұсынамыз. Егер сізде дұрыс толтырылған кепілдік талоны болмаса, біз осы өнімнің сапасына қатысты шағымдарыңызды қабылдамауға мәжбүр боламыз. Түсініспеушіліктерді болдырмау үшін сізден өніммен жұмыс жасамас бұрын пайдалану жөніндегі нұсқаулықпен мұқият танысуыңызды сұраймыз. Біз сіздің назарыңызды тек өнімнің тұрмыстық мақсатына аударамыз. Кепілдік шарттары иесінің үйінде мерзімді техникалық қызмет көрсетуді көздемейді.

Осы кепілдікті шарттардың құқықтық негіздемесі Ресей Федерациясының қолданыстағы заңнамасы, әсіресе, «Тұтынушылардың құқықтарын қорғау туралы» Федералдық заңы және Ресей Федерациясының Азаматтық кодексі болып табылады. Өнімнің кепілдік мерзімі кепілдік талонында көрсетілген. Бұл мерзім бөлшек желі арқылы сатылған күнінен бастап саналады. Біздің кепілдікті міндеттемелер кепілдікті мерзімнің ішінде анықталған, және өндірістік, технологиялық және конструктивтік, яғни, дайындаушы-компанияның кінәсі бойынша жол берілген ақаулармен шарттас ақаулықтарға ғана таралады.

### 12.1 Кепілдікті міндеттемелер келесілерге таралмайды:

12.1.1 Бұйымда келесідей жағдайлардың нәтижесінде пайда болған ақаулықтарға:

- қолданушы арқылы пайдалану жөніндегі нұсқаулықтағы нұсқамалардың сақталмауы;
- сыртқы және кез келген басқа да әсерлер арқылы шақырылған механикалық бүлінулер;
- бұйымды тағайындалу бойынша қолданбау;

- жаңбыр, қар, жоғары ылғалдылық, қызу, агрессивтік орталар, қуат беруші электр желілері параметрлерінің пайдалану жөніндегі нұсқаулықтың талаптарына сәйкес болмауы секілді жағымсыз атмосфералық және сыртқы әсерлер;

- өндіруші арқылы ұсынылмаған немесе мақұлданбаған керек-жарақтарды, шығын материалдары мен қосалқы бөлшектерді қолдану;

- бұйымның ішіне бөтен заттардың түсіп кетуі немесе желдетуші саңылаулардың көп мөлшердегі шаң, лай және т.б. секілді қалдықтардан бітеліп қалуы.

12.1.2 Уәкілетті емес тұлға арқылы ашылған, жөнделген немесе түрлендірілген бұйымға.

12.1.3 Бұйымда лайықсыз пайдаланудың немесе сақтаудың салдарынан пайда болған ақаулықтарға:

- бұйымның металл элементтерінде тоттардың болуы;

- коллекторда қышқыл тотықтардың болуы;

- желелік кабельдің үзілуі мен тілінуі;

- корпустың.

12.1.4 Электрлі қозғалтқыштың немесе басқа тораптар мен бөлшектердің істен шығуларына әкеліп соқтыратын бұйымның асқын жүктелуінің нәтижелерінде пайда болған ақаулықтарға.

Асқын жүктелудің сөзсіз белгілеріне жататындар:

- бұйымның бөлшектері мен тораптарының деформациялануы мен балқуы;

- коллекторда немесе бұрыштық шөткелерде қақтардың пайда болуы;

- ротор мен электрлі қозғалтқыш статорының бір уақытта істен шығуы;

- сымдар оқшаулағыштарды қарауы немесе күйі.

12.1.5 Шығын матери-алдарына, ауыстырмалы бөлшектерге.

12.1.6 Оқылатын сериялық нөмірі жоқ бұйымға.

Сіздің назарыңызды бұйымды сервистік орталыққа жеткізу соңғы тұтынушы (иегері) арқылы немесе оның есебінен жүзеге асырылатындығына аударамыз. Құралға кепілдікті жағдайды орнату бойынша техникалық куәландыру тек авторландырылған сервистік орталыққа жүргізіледі.

Дайындаушы-фирма өзіне тауардың сапасын нашарлатпайтын құрылымы мен жиынтығына өзгерістер енгізу құқығын қалдырады.

**Құралдың қызметтік мерзімі**  
3 жылды құрайды.

Сервистік орталықтардың тізімін сатушыдан немесе **stavr-tools.ru** сайтынан білуге болады.

### 13 ӨЗГЕ АҚПАРАТ

**Импорттаушы:** «Омега» ЖШҚ.

**Мекен-жай:** 432048, Ресей Федерациясы, Ульяновск облысы, қ.о. Ульяновск қаласы, Ульяновск қ., Локомотивная көш.,ғим.14А.

**Телефон:** +78422324242

**Электрондық поштаның мекенжайы:**  
mail@simbirsk-crown.ru

**Дайындаушы:** ТАЙЖОУ СИТИ ХАНГЮ ПЛАСТИК КО., ЛТД.

**Мекенжай:** 1008 Киханг Род, Бинхай Индустриал Зоне, Джаоджанг Дист, Тайжоу Сити, Чжэцзян, Қытай. ҚХР жасалған.

**Дайындалған күні сериялық нөмірде көрсетілген. Дайындаушының стандартына сәйкес сериялық нөмір келесілерден тұрады: тапсырыстың нөмірі / дайындалған айы мен жылы / бұйымның реттік нөмірі.**



Срок гарантии 36 месяцев  
Кепілдік мерзімі 36 ай

**STAVR**

## ГАРАНТИЙНЫЙ ТАЛОН / КЕПІЛДІК ТАЛОНЫ

### Уважаемый покупатель!

Благодарим Вас за выбор торговой марки STAVR. Мы уверены в качестве нашей продукции и всегда стремимся улучшить его. В случае поломки, готовы обеспечить Вас гарантийным обслуживанием в сервисных мастерских. Список сервисных центров можно узнать у продавца или на сайте: [stavr-tools.ru](http://stavr-tools.ru) а также по QR-коду. Телефон горячей линии: **8-804-333-51-52** (звонок по РФ бесплатный)



[stavr-tools.ru](http://stavr-tools.ru)

### Құрметті сатып алушы!

Сізге STAVR сауда таңбасын таңдағаныңыз үшін алғыс айтамыз. Біз өнімimiziдің сапасына сенімдіміз және ерқашан оны жақсартуға тырысамыз. Бұзылған жағдайда, Сізді сервистік шеберханаларда кепілдікті қызмет көрсетумен қамтамасыз етуге дайынбыз.

Сервистік орталықтардың тізімін сатушыдан немесе [stavr-tools.ru](http://stavr-tools.ru)

сайтынан, сондай-ақ QR-код бойынша білуге болады.

Жедел желі телефоны: **8-804-333-51-52** (РФ бойынша қоңырау соғу тегін)

### Наименование изделия

Бұйымның атауы

### Модель

Моделі

### Серийный номер

Сериялық нөмірі

### Торговая организация

Сауда ұйымы

### Дата продажи

Сатылған күні

### Мотопомпа бензиновая

Бензиндік мотосорғы

**SMP 25**

День / Күн

Месяц / Ай

Год / Жыл

Проверено в моем присутствии, претензий к внешнему виду и комплектации не имею, с правилами эксплуатации и условиями гарантии ознакомлен.

Тексерілді, менің қатысуымен наразылық сыртқы түрі және комплектации жоқ пайдалану ережелерімен және шарттарымен кепілдік таныстым.

Печать продавца  
Сатушының мөрі

Подпись покупателя / Сатып алушының қолы

## СВЕДЕНИЯ О РЕМОНТЕ / ЖӨНДЕУ ЖӨНІНДЕГІ МӘЛІМЕТ

№	Сервис-центр Сервис-орталығы	Дата приема Қабылдау күні	Дата выдачи Берілген күні	Подпись мастера Қолы шебер
1				
2				
3				

Гарантийные условия и дополнительную информацию вы можете найти в руководстве по эксплуатации изделия. Кепілдік шарттары және қосымша ақпаратты таба аласыз пайдалану жөніндегі басшылықта бұйымдар.

