

## 10. Свидетельство о приемке.

Датчик соответствует техническим условиям ВТИЮ.3428.032-2016 ТУ и признан годным к эксплуатации.

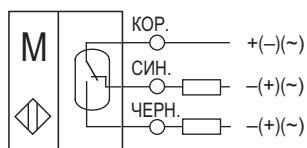
### Примечание:

Изготовитель оставляет за собой право внесения несущественных изменений конструкции не влияющих на эксплуатационные характеристики.

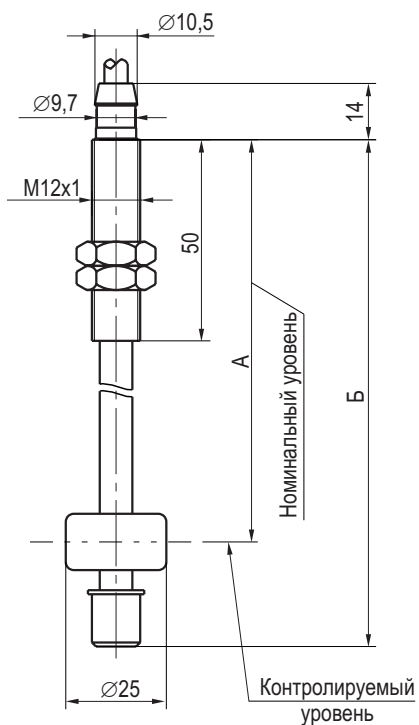
Дата выпуска \_\_\_\_\_

Представитель ОТК \_\_\_\_\_

### Схема подключения



### Габаритный чертёж



### Таблица исполнений:

Исполнение	А, мм	Б, мм
DUG2S10-1(-C)(-H)	100	126
DUG2S-15-1(-C)(-H)	150	176
DUG2S-20-1(-C)(-H)	200	226
DUG2S-25-1(-C)(-H)	250	276
DUG2S-30-1(-C)(-H)	300	326
DUG2S-35-1(-C)(-H)	350	376
DUG2S-40-1(-C)(-H)	400	426
DUG2S-45-1(-C)(-H)	450	476
DUG2S-50-1(-C)(-H)	500	526
DUG2S-60-1(-C)(-H)	600	626
DUG2S-70-1(-C)(-H)	700	726
DUG2S-80-1(-C)(-H)	800	826
DUG2S-90-1(-C)(-H)	900	926
DUG2S-100-1(-C)(-H)	1000	1026
DUG2S-110-1(-C)(-H)	1100	1126
DUG2S-120-1(-C)(-H)	1200	1226
DUG2S-130-1(-C)(-H)	1300	1326
DUG2S-140-1(-C)(-H)	1400	1426

НАУЧНО-ПРОИЗВОДСТВЕННАЯ КОМПАНИЯ **ТЕКО**

454018, г.Челябинск, ул. Кислицина д.100, тел./факс: (351) 796-01-18, 796-01-19  
E-mail: teko@teko-com.ru  
www.teko-com.ru

**EAC**

**Датчик уровня жидкости  
магниточувствительный (типа MS)**

**DUG2S  
DUG2S-C  
DUG2S-H**

**Паспорт  
Руководство по эксплуатации  
DUG2S.000 ПС**

### 1. Назначение.

Датчик уровня предназначен для контроля уровня жидкости и управления исполнительными устройствами.

Сертификат соответствия № **ЕАЭС KG417/052.RU.02.04394** от 05.12.2024 г.

### 2. Принцип действия.

Переключение контактов геркона под действием поля магнитов, установленных в подвижном поплавке.

Изделие обеспечивает переключение контактов геркона при уровне жидкости ниже или равном контролируемому уровню (Цепь между коричневым и черным выводами замыкается, а между коричневым и синим-размыкается)

### 3. Технические характеристики.

Коммутируемое напряжение, В	0,05...125
Коммутируемый ток, А постоянный переменный	5x10 <sup>6</sup> ...1 5x10 <sup>6</sup> ...0,25
Коммутируемая мощность, не более для постоянного тока, Вт для переменного тока, ВА	30 7,5
Количество рабочих циклов при токе 0,1 А, напряжении до 36 В, не менее	5x10 <sup>5</sup>
Номинальный уровень, мм	См. таблицу исполнений
Плотность жидкости, при которой точность контроля уровня не хуже ± 3 мм	1000 кг/м <sup>3</sup>
Материал корпуса	12Х18Н10Т
Присоединение	Провод 3x0,34; L=2м
Диапазон рабочих температур, °С DUG2S DUG2S-C DUG2S-H	-25...+75 -50...+85 -40...+120
Степень защиты по ГОСТ 14254-2015	IP68 (IP65 со стороны ввода кабеля)

### 4. Дополнительная информация.

Момент затяжки гаек, не более 5 Н•м

### 5. Комплектность поставки:

Датчик уровня - 1 шт.

Паспорт изделия (на каждые 10 изделий в транспортной таре) - 1 шт.

### 6. Указание мер безопасности.

- Все подключения к датчику производить при отключенном напряжении питания.
- По способу защиты от поражения электрическим током датчики соответствуют классу II по ГОСТ 58698-2019.
- Датчики предназначены для работы во взрывобезопасной среде, не содержащей агрессивных газов, жидкостей и паров в концентрациях, приводящих к коррозии металлов или разрушению материала поплавка.

### 7. Указания по установке и эксплуатации.

- Установить датчик на объекте при помощи гаек, входящих в комплект.
- Рабочее положение - вертикальное. Отклонение от вертикали не более ±5°.
- Возможно изменение контролируемого уровня жидкости относительно плоскости крепления датчика, а также корректировка уровня в зависимости от плотности жидкости смещением крепежных гаек в пределах ± 15 мм.
- Подключить в соответствии со схемой подключения.
- **Внимание: не допускается подключение датчика без нагрузки и короткое замыкание в нагрузке. Это приводит к немедленному выходу датчика из строя.**
- Не допускается превышение значений коммутируемых тока, напряжения и мощности, указанных в разделе Технические характеристики.
- Плотность контролируемой жидкости не менее 900 кг/м<sup>3</sup>.
- Наличие механических и химических примесей в жидкости, вызывающих отложения на штанге может привести к «зависанию» поплавка, что приведет к некорректной работе датчика.

### 8. Правила хранения и транспортирования.

8.1. Условия хранения в складских помещениях:

- Температура +5 °С...+35 °С
- Влажность, не более 85%

8.2. Условия транспортирования:

- Температура -50 °С...+50 °С
- Влажность до 98% (при +35 °С)
- Атмосферное давление 84,0...106,7 кПа

### 9. Гарантийные обязательства.

Гарантийный срок 24 месяца со дня ввода в эксплуатацию, но не более 36 месяцев со дня отгрузки потребителю при условии соблюдения правил транспортирования, хранения, монтажа, эксплуатации и отсутствии механических повреждений.

**Изделия принимаются на рассмотрение по гарантии при наличии Рекламационного акта, этикетки и (или) паспорта.**