

10. Правила хранения и транспортирования.

- 10.1. Транспортирование изделия осуществляется в упакованном виде всеми видами закрытых транспортных средств при температуре окружающей среды от минус 50 °С до +50 °С и относительной влажности до 98% (при +35 °С).
- 10.2. Изделие следует хранить в отапливаемом помещении с температурой от +5 °С до +35 °С и влажности не более 85%.

11. Гарантии изготовителя.

Гарантийный срок 24 месяца со дня ввода изделия в эксплуатацию, но не более 36 месяцев со дня отгрузки потребителю при условии соблюдения правил транспортировки, хранения, монтажа и эксплуатации устройства.

Изделия принимаются на рассмотрение по гарантии при наличии Рекламационного акта, этикетки и (или) паспорта.

12. Свидетельство о приемке.

Блок Удержания ВН I82P-2P-500-1s75-25-L-H3 соответствует технической документации и признан годным к эксплуатации.

Дата выпуска _____

Представитель ОТК _____

НАУЧНО-ПРОИЗВОДСТВЕННАЯ КОМПАНИЯ «ТЕКО»

454018, г.Челябинск, ул. Кислицина д.100.

Тел./факс: (351) 796-01-18, 796-01-19

E-mail: teko@teko-com.ru

www.teko-com.ru

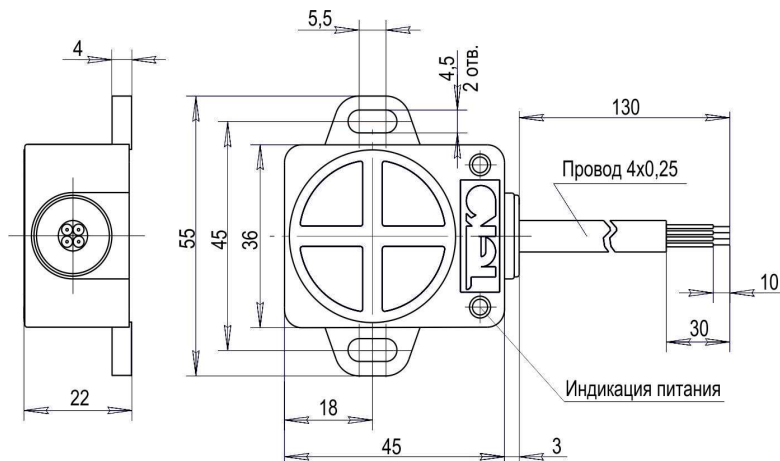
Приложение А

Схема подключения Блока Удержания.



Приложение Б

Габаритный чертёж Блока Удержания.



Блок Удержания

ВН I82P-2P-500-1s75-25-L-H3

Паспорт

ВН I82P-2P-500-1s75-25-L-H3.000 ПС

1. Назначение

Блок Удержания предназначен для работы в составе цепи управления электромагнитных устройств (электромагнитных клапанов, контакторов, магнитных пускателей) с целью снижения энергопотребления и перегрева.

2. Принцип работы

Блок Удержания клапана задает ток в цепи управления электромагнитного устройства, обеспечивая номинальное и минимальное значения электромагнитной силы (тягового усилия). Номинальное значение соответствует режиму «Форсирование», минимальное – режиму «Удержание». Длительность режима «Форсирование», температурное исполнение и другие технические параметры могут быть изменены под решение любых задач.

3. Технические характеристики

Таблица 1. Технические характеристики Блока Удержания ВН И82Р-2Р-500-1s75-25-Л-Н3.

Технические характеристики	Значение
Электрические параметры	
Питание от источника переменного тока (АС)	
Номинальное напряжение питания, АС, В	220
Рабочий диапазон напряжения питания, АС, В	180...245
Номинальное выходное напряжение (среднее значение) в режиме «Форсирование», В	198
Питание от источника постоянного тока (DC)	
Номинальное напряжение питания, DC, В	220
Рабочий диапазон напряжения питания, DC, В	180...245
Номинальное выходное напряжение (среднее значение) в режиме «Форсирование», В	220
Потребляемая мощность, Вт, не более	3,5
Номинальная выходная мощность в режиме «Форсирование», Вт, не более	500
Коэффициент удержания по напряжению K_U , %, при 25°C	25±1
Номинальный выходной ток в режиме «Форсирование», А, не более	2,0
Изменение коэффициента удержания по напряжению K_U , %, в рабочем диапазоне температур	±10
Временные параметры	
Длительность режима «Форсирование», Тфорс., сек	1,75
Частота коммутации нагрузки, цикл/ч, не более	900
Функциональные параметры	
Защита от перегрева	Нет
Защита от превышения тока нагрузки	Нет
Конструктивные параметры	
Минимальная рабочая температура, °C	-45
Максимальная рабочая температура, °C	+80
Степень защиты по ГОСТ 14254-2015	IP67
Масса, кг, не более	0,2
Габаритные размеры, мм, без проводов	55x48x22
Вид присоединения	Кабель
Тип кабеля	ПВМ 4x0,25

4. Условия эксплуатации

Блок Удержания (БУ) соответствует исполнению УХЛ для категории размещения 2 по ГОСТ 15150-69. Изделие рекомендуется эксплуатировать в указанном в таблице диапазоне температур окружающего воздуха и относительной влажности от 30% до 80%.

5. Установка изделия на объекте эксплуатации

- Конструктивно Блок Удержания выполнен в пластмассовом корпусе. Габаритные и присоединительные размеры приведены в приложении Б.
- Закрепить изделие на объекте эксплуатации.
- Подключить изделие согласно схеме подключения, представленной в приложении А.

Внимание: Все манипуляции при подключении производить при отключенном напряжении питания.

6. Требования к обеспечению надлежащей эксплуатации.

Не допускается соединять провода выходной цепи «Нагрузка» (синий и коричневый провода) с клеммами источника питания - в результате изделие выйдет из строя и будет прекращено действие заводской гарантии.

7. Порядок включения/работы изделия.

- Подать напряжение питания.
- После подачи напряжения питания загорается зелёный светодиодный индикатор «Сеть», Блок Удержания переходит в режим «Форсирование».
- По истечении интервала времени равного длительности режима «Форсирование» Блок Удержания автоматически переходит в режим «Удержание». Режим «Удержание» является рабочим режимом изделия.

8. Описание режимов работы изделия.

8.1. Режим «Форсирование»

8.1.1. Значение выходного напряжения БУ в режиме «Форсирование».

а) При питании от сети переменного тока (АС).

На выходе «Нагрузка» Блока Удержания формируется импульсное напряжение синусоидальной формы с частотой 100Гц, среднее значение которого составляет:

$$U_{ВЫХ\text{форс}} = 0.9 \cdot U_{ПИТ\text{АС}}, [В], \text{ где}$$

$U_{ПИТ\text{АС}}$ – напряжения источника переменного тока (АС), [В], согласно таблице 1.

б) При питании от сети постоянного тока (DC).

На выходе «Нагрузка» Блока Удержания формируется постоянное напряжение, среднее значение которого составляет:

$$U_{ВЫХ\text{форс}} = U_{ПИТ\text{DC}}, [В], \text{ где}$$

$U_{ПИТ\text{DC}}$ - напряжения источника постоянного тока (DC), [В] согласно таблице 1.

8.2. Режим «Удержание»

8.2.1. Значение выходного напряжения БУ в режиме «Удержание».

а) При питании от сети переменного тока (АС).

На выходе «Нагрузка» Блока Удержания формируется импульсное напряжение с частотой 100Гц, средневывпрямленное значение которого составляет:

$$U_{ВЫХ\text{уд}} = 0.9 \cdot \frac{K_U}{100} \cdot U_{ПИТ\text{АС}}, [В], \text{ где}$$

$U_{ПИТ\text{АС}}$ – напряжения источника переменного тока (АС), [В], согласно таблице 1.

K_U – коэффициент удержания по напряжению, [%].

б) При питании от сети постоянного тока (DC).

На выходе «Нагрузка» Блока Удержания формируется постоянное напряжение:

$$U_{ВЫХ\text{уд}} = \frac{K_U}{100} \cdot U_{ПИТ\text{DC}}, [В], \text{ где}$$

$U_{ПИТ\text{DC}}$ - напряжения источника постоянного тока (DC), [В], согласно таблице 1.

K_U – коэффициент удержания по напряжению, [%].

8.2.2. Длительность режима «Удержание».

Блок Удержания находится в режиме «Удержание» до прекращения подачи напряжения питания.

8.3. Защита

8.3.1. «Защита от перегрева»

В данном варианте защиты от перегрева нет.

8.3.2. «Защита от токов короткого замыкания»

В данном варианте защиты от тока короткого замыкания нет.

9. Комплектность поставки

- Паспорт (на каждый блок в транспортной таре) - 1 шт.
- Блок Удержания ВН И82Р-2Р-500-1s75-25-Л-Н3 - 1 шт.