



МАЧТА ТЕЛЕСКОПИЧЕСКАЯ

ПАСПОРТ И ИНСТРУКЦИЯ

1. ВВЕДЕНИЕ.

Настоящий паспорт, объединенный с техническим описанием и инструкцией по эксплуатации, является документом, удостоверяющим гарантированные предприятием-изготовителем основные параметры и технические характеристики стальной телескопической мачты RadioТЕХНИК™ (далее — мачта RadioТЕХНИК™). Кроме того, документ позволяет ознакомиться с устройством и принципом работы мачт RadioТЕХНИК™ и устанавливает правила ее эксплуатации.

2. НАЗНАЧЕНИЕ.

2.1 Стальные телескопические мачты типа RadioТЕХНИК™ предназначены для установки приемо-передающих устройств (антенн, рефлекторов и т.д.), применяемых в различных областях:

- эфирное и спутниковое телевидение;
- любительская теле- и радиосвязь;
- сотовая связь;
- системы удаленного радиодоступа и последней мили;
- профессиональная теле-, радиосвязь и пэйджинг;
- радиорелейные системы;
- системы телеметрии и телеуправления;
- электроэнергетика.

Возможно использование мачт в качестве рекламоносителя (флаги, вывески, растяжки и т.п.)

2.2 Мачта RadioТЕХНИК™ изготовлена в климатическом исполнении 1 УГОСТ 15150-69 для эксплуатации на открытом воздухе и предназначена для работы при температурах от -35 до 50°С, относительной влажности воздуха 75%, атмосферном давлении от 866 до 1067 гПа (от 630 до 800 мм рт.ст.).

3. ОСНОВНЫЕ ТЕХНИЧЕСКИЕ ДАННЫЕ И ХАРАКТЕРИСТИКИ.

- 3.1 При производстве мачт RadioТЕХНИК™ использованы электросварные прямошовные трубы, изготовленные согласно ГОСТ 10705-80 из следующих марок стали: Ст10, Ст08пс, Ст2пс.
- 3.2 Наружное покрытие выполнено полиэфирной порошковой краской производства «ARSONSISI» (Италия). Технологический процесс соответствует ТУ 2329-001-48974378-2000. На покрытие имеется сертификат ГОССТРОЯ №0311894 от 30.04.2004 г. Цвет изделия — синий (RAL5002).
- 3.3 Наружное и внутреннее покрытие мачт типа МТЦ выполнено методом горячего цинкования по ГОСТ 9.307-89. Толщина покрытия не менее 60 мкм.
- 3.4 Остальные технические данные и характеристики приведены в сводной таблице 3.1

Таблица 3.1

Наименование мачты	RadioТЕХНИК™ 4 (МТП-4/МТП-4У МТЦ-4/МТЦ-4У)	RadioТЕХНИК™ 6 (МТП-6/МТП-6У МТЦ-6/МТЦ-6У)	RadioТЕХНИК™ 8 (МТП-8/МТП-8У МТЦ-8/МТЦ-8У)	RadioТЕХНИК™ 10 (МТП-10/МТП-10У МТЦ-10/МТЦ-10У)
Масса мачты (простой/усиленной), кг	5,05/7,56	8,24/10,74	11,87/14,37	15,93/18,43
Рабочая высота, м	3,86	5,71	7,56	9,41
Транспортировочная длина, м	1,98	2,10	2,22	2,34
Количество секций, шт.	2	3	4	5
Рекомендованное количество ярусов оттяжек	1	1	2	2
Максимальный изгибающий момент на верхнее колено \varnothing 32 мм*	210 (420 для варианта «У»)	210 (420 для варианта «У»)	210 (420 для варианта «У»)	210 (420 для варианта «У»)
Наименование мачты	RadioТЕХНИК™ 12 (МТП-12/МТП-12У МТЦ-12/МТЦ-12У)	RadioТЕХНИК™ 14 (МТП-14/МТП-14У МТЦ-14/МТЦ-14У)	RadioТЕХНИК™ 16 (МТП-16/МТП-16У МТЦ-16/МТЦ-16У)	Масса мачты (простой/усиленной), кг
Масса мачты (простой/усиленной), кг	20,44/22,94	25,45/27,95	30,91/33,41	36,88/39,38
Рабочая высота, м	11,26	13,11	14,96	16,81
Транспортировочная длина, м	2,46	2,58	2,70	2,82
Количество секций, шт.	6	7	8	9
Рекомендованное количество ярусов оттяжек	3	3	4	4
Максимальный изгибающий момент на верхнее колено \varnothing 32 мм*	210 (420 для варианта «У»)	210 (420 для варианта «У»)	210 (420 для варианта «У»)	210 (420 для варианта «У»)

* При условии закрепления хомутов в верхней части предыдущего колена

4. КОМПЛЕКТНОСТЬ.

4.1 Комплектность мачт RadioТЕХНИК™ приведена в таблице 4.1, все метизы оцинкованы. Класс прочности метизов — не хуже 5.8.

Таблица 4.1

Наименование мачты	RadioТЕХНИК™							
	4	6	8	10	12	14	16	18
Паспорт	1							
Цвет наклейки	желтый	зеленый	голубой	красный	сиреневый	серый	бордовый	черный
Колено Ø32; S=1,5; L=1980 /для мачт с повышенной несущей способностью (в маркировке присутствует буква «У») колено Ø 33,5; S=3,2; L=1980/	1	1	1	1	1	1	1	1
Колено Ø40; S=1,5; L=1980	1	1	1	1	1	1	1	1
Колено Ø45; S=1,5; L=1980	-	1	1	1	1	1	1	1
Колено Ø51; S=1,5; L=1980	-	-	1	1	1	1	1	1
Колено Ø57; S=1,5; L=1980	-	-	-	1	1	1	1	1
Колено Ø63; S=1,5; L=1980	-	-	-	-	1	1	1	1
Колено Ø70; S=1,5; L=1980	-	-	-	-	-	1	1	1
Колено Ø76; S=1,5; L=1980	-	-	-	-	-	-	1	1
Колено Ø83; S=1,5; L=1980	-	-	-	-	-	-	-	1
Болт М8х25	2	4	6	8	10	12	14	16
Шайба пружинная Ø8	2	3	4	5	6	7	8	9
Гайка М8	2	3	4	5	6	7	8	9
Болт М8х55 (60)	2	2	2	2	2	2	2	2
Болт М8х65 (70)	-	1	2	2	2	2	2	2
Болт М8х75 (80)	-	-	-	1	2	2	2	2
Болт М8х85 (90)	-	-	-	-	-	1	2	2
Болт М8х100 (110)	-	-	-	-	-	-	-	1
Заглушка	1							

Ø — диаметр, S — толщина стенки, L — длина. Все размеры даны в миллиметрах.

* поставляется по согласованию с поставщиком (продавцом)

5. УСТРОЙСТВО МАЧТ RADIOTEХНИК™.

- 5.2 Для обеспечения поворачиваемости колен в рабочем положении мачты предусмотрено крепление их между собой не только стопорными болтами, которые вкручиваются в приваренные гайки и обеспечивают жесткое стыкование колен между собой, но и опорными болтами с фиксацией колен в наивысшей рабочей точке, причем эти болты присоединены к трубе с использованием гаек и пружинных шайб, что предупреждает самопроизвольную расстыковку колен мачты. Поворачиваемость колен возможна только при использовании хомутов-шайб для установки оттяжек (**рис. 5б**). В случае использования других хомутов для оттяжек (**рис. 5а**) поворот колен вокруг вертикальной оси затруднен.
- 5.3 Для крепления мачт RadioTEХНИК™ к плоским твердым поверхностям предусмотрен подпятник, состоящий из двух неравнополочных уголков с отверстиями **Рис. 3а** или подпятник коробчатого типа. **Рис. 3б**. Для установки мачт на грунт необходимо использовать опорные площадки. **Рис. 3в**.
- 5.4 Устойчивость мачты в вертикальном положении обеспечивается системой оттяжек, которые крепятся к мачте через хомут с одной стороны, а с другой стороны прикрепляются к элементам специального крепежа (крюкам, петлям), вмонтированных в кровлю, стены, землю и т.п.

6. УКАЗАНИЯ ПО МЕРАМ БЕЗОПАСНОСТИ.

- 6.1 Установку мачт следует производить в сухую, безветренную погоду. Запрещается работать в дождь и снегопад, при наступлении темноты, при грозе и ее приближении, при скорости ветра более 10 м/с.
- 6.2 До начала работ необходимо проверить надежность ограждения, прочность кровли и чердачных перекрытий, исправность лестниц для выхода на крышу через слуховое окно или люк.
- 6.3 Каждый работающий должен быть в обуви на резиновой подошве без металлических гвоздей и обязан иметь средства индивидуальной защиты: индикатор напряжения, инструмент с изолированными ручками, перчатки, предохранительный пояс и прочно закрепленный страховочный канат.
- 6.4 Место размещения должно быть выбрано так, чтобы минимальное расстояние от точки установки мачты до выступающих металлических предметов, лифтовых надстроек, вентиляционных коробов, стоек и проводов радиотрансляционной, электроосветительной, телефонных сетей и т.д. было бы больше ее транспортировочной длины.

- 6.5 Запрещается установка мачты и крепление оттяжек на дымовые, вентиляционные и водосточные трубы, на слуховые окна, на карнизы, желоба и около воронок водосточных труб. Недопустимо перекрестывание оттяжек с электрокоммуникационными сетями.
- 6.6 После установки мачты RadioТЕХНИК™ следует заземлить ее и оборудование, находящееся на ней. Эксплуатация мачты без заземления запрещена.
- 6.7 Запрещается нахождение людей, не участвующих в установке мачты, ближе, чем рабочая длина мачты.

7. ПОДГОТОВКА, УСТАНОВКА И ПОРЯДОК РАБОТЫ.

- 7.1 При выполнении работ требуется неукоснительно соблюдать все пункты указаний по технике безопасности.
- 7.2 Установку мачты начните с выбора места установки, которое должно удовлетворять указаниям по технике безопасности. Место для установки должно быть ровным, твердым и прочным, способным выдержать нагрузку создаваемую мачтой и всем навесным оборудованием, установленным на нее, включая усилия от тросовых оттяжек. В случае необходимости следует предварительно подготовить фундамент. Таким же образом подготовьте точки, куда будут крепиться оттяжки.

- 7.3 Места для крепления оттяжек следует выбирать таким образом, чтобы их ветви проходили через горизонтальную окружность, центром которой является вертикальная ось мачты. Угол между ветвями оттяжек должен быть 120° в горизонтальной плоскости. Для увеличения несущей способности мачты и уменьшения нагрузки на ветви оттяжек и элементы крепежа следует увеличивать угол между вертикальной осью мачты и оттяжкой (т. е. угол должен быть более указанного угла 45°). см. **Рис. 1.**

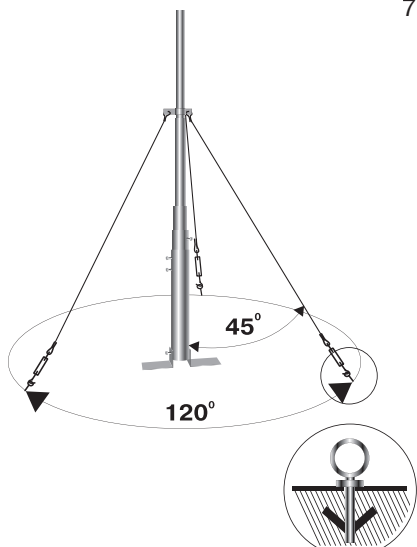


Рисунок 1.

7.4 Приготовьте необходимые инструменты и приспособления (дрель, гаечные ключи, молоток и т.д. и т.п.), вкрутите стопорные болты в наваренные гайки до фиксации колен между собой так, чтобы не происходило самопроизвольного выдвигания колен. Освободите мачту от транспортировочной ленты.

Рис. 2.

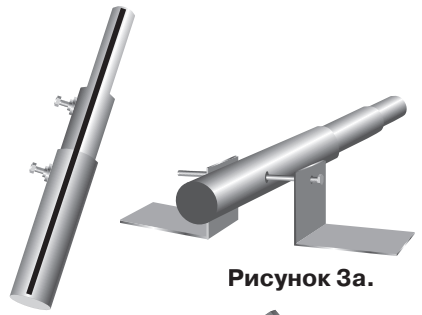


Рисунок 3а.

Рисунок 2.

7.5 Соедините болтом необходимой длины, пружинной шайбой и гайкой нижнее колено мачты с неравнополочными уголками подпятника (используя соответствующие отверстия в них). Приведите мачту в положение, из которого будет осуществляться подъем в рабочее состояние, убедитесь в ее устойчивости.

Рис. 3а.



Рисунок 3б.

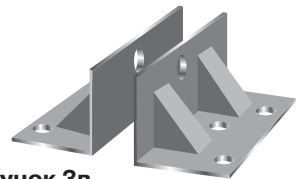


Рисунок 3в.

7.6 Используя болты, анкеры, дюбели и т.п. надежно прикрепите уголки подпятника к основанию (месту установки). **Рис. 3а.** При необходимости используйте другие типы подпятников (**Рис.3б.**, **Рис.3в**). Установите элементы крепежа для монтажа оттяжек в предварительно выбранные точки **Рис.1** и **Рис. 4.** Закрепите в необходимых местах мачты хомуты под оттяжки (**Рис.5а.**, **Рис.5б.**) (при наличии в комплекте хомута-шайбы, просто надеть на соответствующее колено).



Рисунок 4.

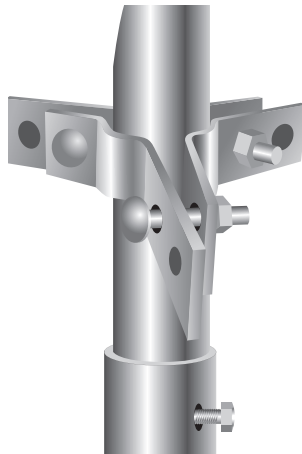


Рисунок 5а.

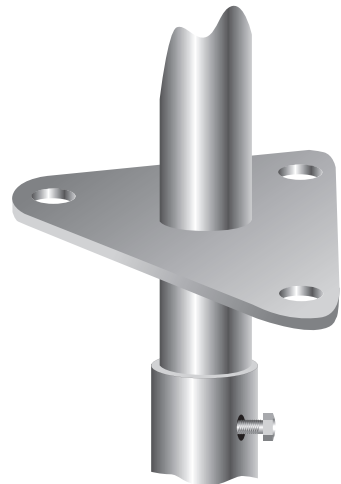


Рисунок 5б.

Прикрепите к хомутам тросы требуемой длины через коуши и застопорите его зажимами. **Рис. 6.** С других сторон тросов прикрепите через коуши талрепы, шпильки которых должны быть вывинчены до максимальной длины и застопорите троса зажимами. **Рис. 7.** Опрессуйте все концы тросов обжимными насадками. **Рис. 8.**



Рисунок 6.

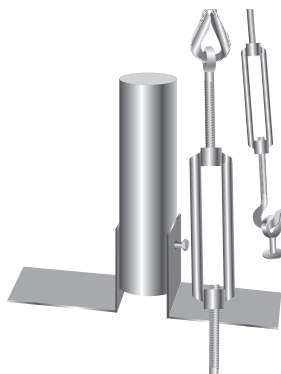


Рисунок 7.

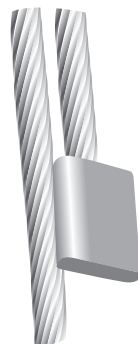


Рисунок 8.

7.7 Выдвиньте верхнее колено мачты в рабочее положение (признаком полного выдвижения является специальное отверстие, обозначенное стрелкой), вставьте опорный болт в предыдущее колено и закрепите его гайкой с пружинной шайбой, уприте колено в опорный болт. **Рис. 9.**

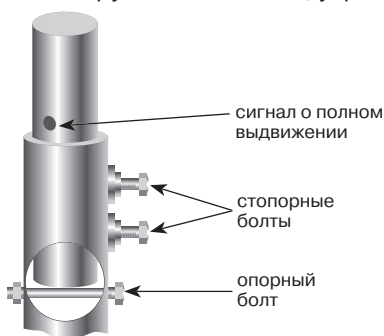


Рисунок 9.

7.8 Вкрутите стопорные болты до упора (кроме того колена, к которому прикреплен подпятник).

7.9 Закрепите на крайнем верхнем колене навесное оборудование. Для защиты от атмосферных осадков используйте заглушку. При установке навесного оборудования следует руководствоваться принципом: чем больше ветровое сопротивление и масса оборудования – тем ниже его точка крепления на мачте.

7.10 Покройте все резьбовые соединения консистентной смазкой.

7.11 Повторите операции 7, 8 и 10 до выдвижения всех колен мачты.

- 7.12 Зацепите крюки талрепов двух прилежащих ветвей всех ярусов оттяжек за соответствующие им элементы крепежа. **Рис. 10а.**

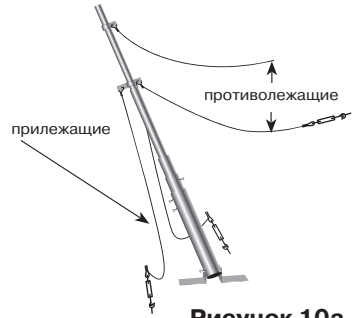


Рисунок 10а.

- 7.13 Используя противолежащие ветви всех ярусов оттяжек, поднимите мачту в вертикальное положение и зацепите крюки талрепов за свободные элементы крепежа. **Рис. 10а.** Для облегчения подъема используйте метод «падающей стрелы». Он заключается в том, что свободные ярусы оттяжек зацепляются за дополнительную мачту. **Рис. 10б.**

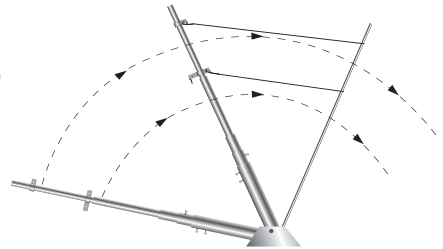


Рисунок 10б.

- 7.14 Используя талрепы, произведите предварительное натяжение тросов и проверьте вертикальность установки с помощью отвеса. В случае надобности — отрегулируйте длину ветвей оттяжек с помощью талрепов.



Схема монтажа разных ярусов

- 7.15 Поверните, второе, по счету от подпятника, колено мачты вокруг вертикальной оси до требуемого положения (используйте вороток и специальное отверстие в колене мачты, если оно есть). **Рис. 11.**

- 7.16 Используя нижние стопорные болты, заземлите конструкцию. **Рис. 12.**

- 7.17 Вкрутите стопорные болты до упора на нижнем колене.

- 7.18 Покройте все резьбовые соединения и точку заземления консистентной смазкой.

- 7.19 Произведите окончательное натяжение всех ветвей оттяжек.



Рисунок 11.

Рисунок 12.

8. ВОЗМОЖНЫЕ НЕИСПРАВНОСТИ И СПОСОБЫ ИХ УСТРАНЕНИЯ.

8.1 Возможные неисправности и способы их устранения приведены в таблице 8.1

Таблица 8.1

Наименование неисправности	Способ устранения
Ослабление резьбовых соединений	Подтянуть резьбовые соединения
Отсутствие консистентной смазки на резьбовых соединениях	Нанести консистентную смазку на резьбовые соединения
Ослабление натяжения ветвей растяжек	Используя талреп восстановить натяжение
Нарушение лакокрасочного покрытия	Зачистить, обезжирить и восстановить покрытие
Отклонение мачты от вертикали	Используя талрепы всех ярусов восстановить вертикальность

9. ТЕХНИЧЕСКОЕ ОБСЛУЖИВАНИЕ.

- 9.1 При техническом обслуживании следует строго выполнять требования раздела 6 настоящего паспорта.
- 9.2 Техническое обслуживание при эксплуатации включает в себя подготовку, установку, эксплуатацию и демонтаж мачты.
- 9.3 Техническое обслуживание мачт RadioТЕХНИК™ следует проводить регулярно в соответствии с требованиями данного раздела.
- 9.4 Перечень работ различных видов технического обслуживания и их периодичность приведена в таблице 9.1.

Таблица 9.1

Периодичность обслуживания	Содержание работ	Технические требования
1. Не реже одного раза в три месяца	Степень натяжения тросовых оттяжек	Для стальных талрепов с резьбой: М6–500Н, М8–800Н
2. Не реже одного раза в три месяца	Отклонение оси мачты от вертикали	Не более 2°
3. Не реже одного раза в шесть месяцев	Момент затяжки стопорных болтов	Не менее 7,3 Нм
4. Не реже одного раза в шесть месяцев	Момент затяжки опорных болтов	Не менее 7,3 Нм
5. Не реже одного раза в шесть месяцев	Момент затяжки болтов на хомутах для крепления оттяжек	Не менее 2,5 Нм

- 9.5 Техническое обслуживание должен производить квалифицированный специалист, имеющий право на производство этих работ.

Таблица усредненной комплектации мачт RadioТЕХНИК™

Наименование мачты	RadioТЕХНИК™							
	4	6	8	10	12	14	16	18
рекомендованное количество ярусов оттяжек	1	1	2	2	3	3	4	4
трос Ø 3 мм или трос Ø 4 мм	от 15 м	от 20 м	от 35 м	от 55 м от 55 м	от 80 м от 80 м	от 125 м	от 140 м	от 170 м
коуш для троса Ø 3мм или	6	6						
коуш для троса Ø 4мм	6	6	12	12	18	18	24	24
зажим троса типа Симплекс для троса Ø 3мм или	12	12						
зажим троса типа Симплекс для троса Ø 4мм или	12	12	24	24	36	36	48	48
зажим троса типа Дуплекс для троса Ø 3мм или	6	6						
зажим троса типа Дуплекс для троса Ø 4мм или	6	6	12	12	18	18	24	24
зажим троса типа DIN 741 для троса Ø 3мм или	12	12	24	24	36			
зажим троса типа DIN 741 для троса Ø 4мм				36	54	54	72	72
хомут универсальный или	1	1	2	2	3	3	4	4
хомут-шайба для мачт 4 и 6 м и	1	1	1	1	1	1	1	1
хомут-шайба для мачт 8 и 10 м и			1	1	1	1	1	1
хомут-шайба для мачт 12 и 14 м и					1	1	1	1
хомут-шайба для мачт 16 и 18 м							1	1
талреп с резьбой М6 или	3	3	6					
талреп с резьбой М8 или	3	3	6	6	9			
талреп с резьбой М10 или				6	9	9	12	12
талреп с резьбой М12						9	12	12
подпятник ПД – 2 или	1	1	1	1				
подпятник ПД - 3 или				1	1	1	1	1
подпятник ПД - 5 или	1	1	1	1	1	1	1	1
подпятник ПдК 4-6 или	1	1						
подпятник ПдК 8-10 или			1	1				
подпятник ПдК 12-14 или					1	1	1	1
опорная площадка				1	1	1	1	1
изоляторы для троса	используются при необходимости создания радиопрозрачности конструкции							

Пример: мачта RadioТЕХНИК™6, 1 ярус оттяжек, трос Ø 3 мм – 27 м, коуш для троса Ø 4мм – 6 шт., зажим троса типа Дуплекс для троса Ø 4мм – 6 шт., хомут универсальный – 1 шт., талреп с резьбой М8 – 3шт., подпятник ПД – 5 – 1 шт.

10. СВИДЕТЕЛЬСТВО О ПРИЕМКЕ.

10.1 **Мачта RadioТЕХНИК™** соответствует требованиям конструкторской документации и признана годной к эксплуатации.

10.2 Дата выпуска

10.3 Личные подписи (оттиски личных клейм) должностных лиц предприятия, ответственных за приемку изделия.

10.4 М.П.

11. ГАРАНТИИ ИЗГОТОВИТЕЛЯ (ПОСТАВЩИКА).

11.1 Гарантийный срок эксплуатации устанавливается двенадцать месяцев с момента продажи мачты RadioТЕХНИК™ при соблюдении условий эксплуатации, хранения и транспортирования. При отсутствии в гарантийном талоне отметки торгующей организации о продаже мачты RadioТЕХНИК™, гарантийный срок исчисляется со дня выпуска изделия изготовителем.

11.2 Гарантийный срок хранения устанавливается шесть месяцев со дня выпуска мачты RadioТЕХНИК™ изготовителем.

11.3 В течении гарантийного срока изготовитель(поставщик) производит бесплатный ремонт, замену составных частей, присутствующих в комплекте поставки и вышедших из строя по вине изготовителя.

11.4 Без предъявления гарантийного талона, при нарушении требований по п. 11.1, или при наличии механических повреждений претензии не принимаются и гарантийный ремонт не производится.

11.5 В случае отказа в работе мачты RadioТЕХНИК™ в период гарантийного срока необходимо составить технически обоснованный акт рекламации. Акт рекламации (дефектации) должен содержать заключение фирмы-установщика, или заключение представительства Торговой Палаты РФ в данном населенном пункте. Акт следует направить в адрес предприятия-изготовителя.

12. ГАРАНТИЙНЫЙ ТАЛОН.

Мачта телескопическая RadioТЕХНИК™

Срок гарантии 12 месяцев со дня продажи, но не более 18 месяцев
с даты выпуска

Продавец(поставщик) _____

Дата продажи _____ 200 ____ г.

Штамп продавца (поставщика)

Адрес гарантийной мастерской:
ООО «Радиоторг»
195030, г. Санкт-Петербург, ул. Химиков д.28,
Тел.: +7 (812) 320-85-16; 380-14-25.

<http://www.radio137.ru>
<http://www.machty.ru>
e-mail:admin@radio137.ru
e-mail:tehno@radio137.ru