

Светильник потолочный Schaffner Peligroso 39083-6+6 G 324W

Технические характеристики

Номинальное напряжение, В	220-240
Номинальная частота, Гц	50
Номинальная мощность, Вт	324
Максимальный световой поток, Лм	14580
Цветовая температура, К	3000-6500
Материал	Металл, акрил
Степени защиты светильника	IP 20

ВНИМАНИЕ! Производитель оставляет за собой право вносить не принципиальные изменения в конструкцию, не ухудшая технические характеристики изделия без отражения этого в руководстве по эксплуатации и уведомления потребителя.

ВНИМАНИЕ! В основании светильника предусмотрены технологические отверстия для естественной вентиляции (отвода тепла от элементов питания светильника). Полное или частичное перекрытие этих отверстий строго запрещается, во избежание перегрева элементов питания светильника! Будьте внимательны при установке.

Инструкция по сборке, установке и подключению

Монтаж, демонтаж и обслуживание светильника должны производиться при отключенном электропитании.

- Распакуйте светильник и убедитесь в том, что он не повреждён и полностью укомплектован. Комплектация указана на **Рис.1**.

- Выберите место для установки.

- Разметьте будущие отверстия для монтажа светильника по отверстиям на монтажной планке.

- Просверлите отверстия **①** и прикрепите монтажную планку к поверхности винтами **②**.

- Соберите элементы светильника (рожки) и вставьте их в специальные отверстия в основании светильника **③** по схеме, указанной на **Рис.2**.

- На обратной стороне основания светильника из вставленных элементов (рожков) подключите провода **④** по схеме, указанной на **Рис.3**. **Обратите внимание на корректное соединение клипс. В случае неверного соединения рожки будут работать в разных цветовых температурах.**

- Подсоедините светильник к сети переменного тока. Обратите внимание на маркировку проводов: N – ноль, L – фаза.

Подсоедините питающие провода к клеммной колодке **⑤**. Если светильник устанавливается на металлической поверхности, поверхность должна быть заземлена.

Так же обращаем Ваше внимание на то, что трансформатор имеет антенну (белый изолированный провод) для управления светильником с помощью пульта ДУ. **ВНИМАНИЕ!** Не производить никаких действий с данным проводом (антенной).

- Установите светильник на выбранном и подготовленном Вами месте **⑥**. Не устанавливайте светильник на сырую или проводящую ток поверхность.

ВАЖНО! При первом включении светильника необходимо произвести синхронизацию с пультом ДУ (см. Инструкцию к пульту управления)

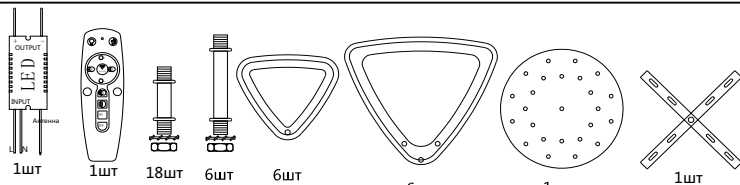


Рис. 1

Соединение клипс

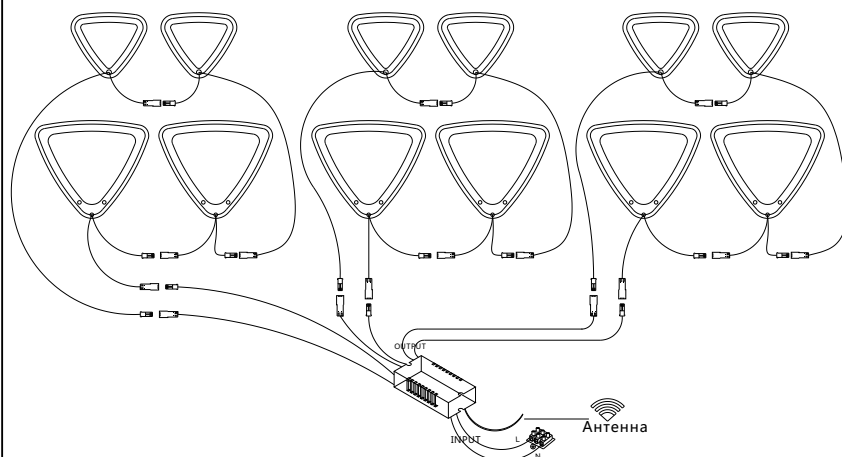
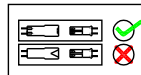


Рис. 3

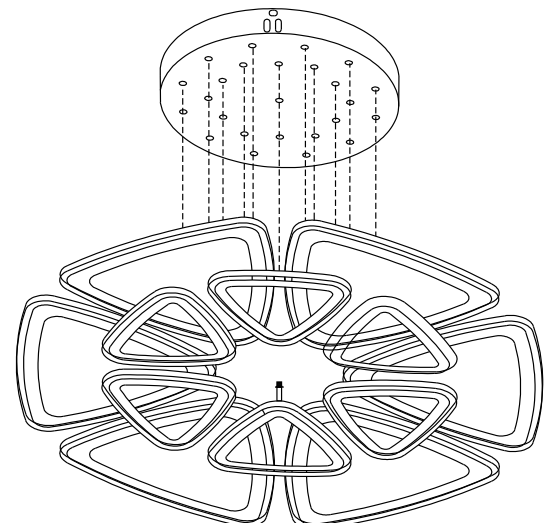
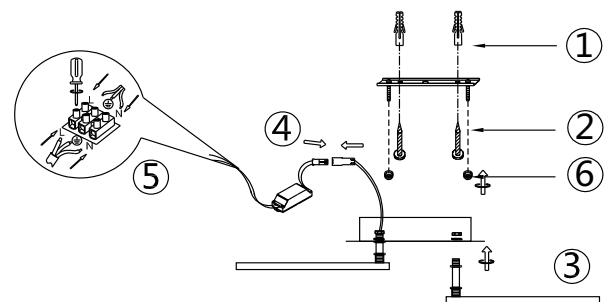
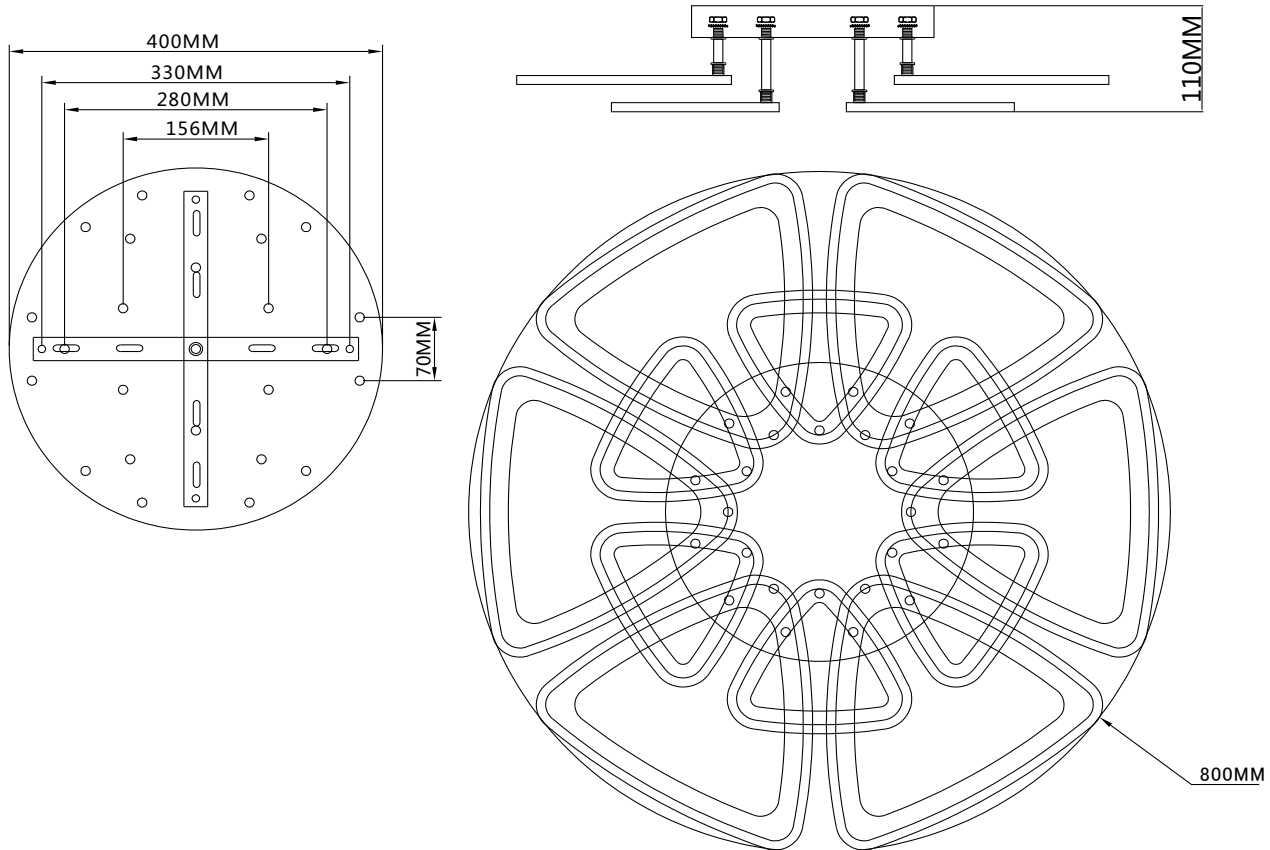
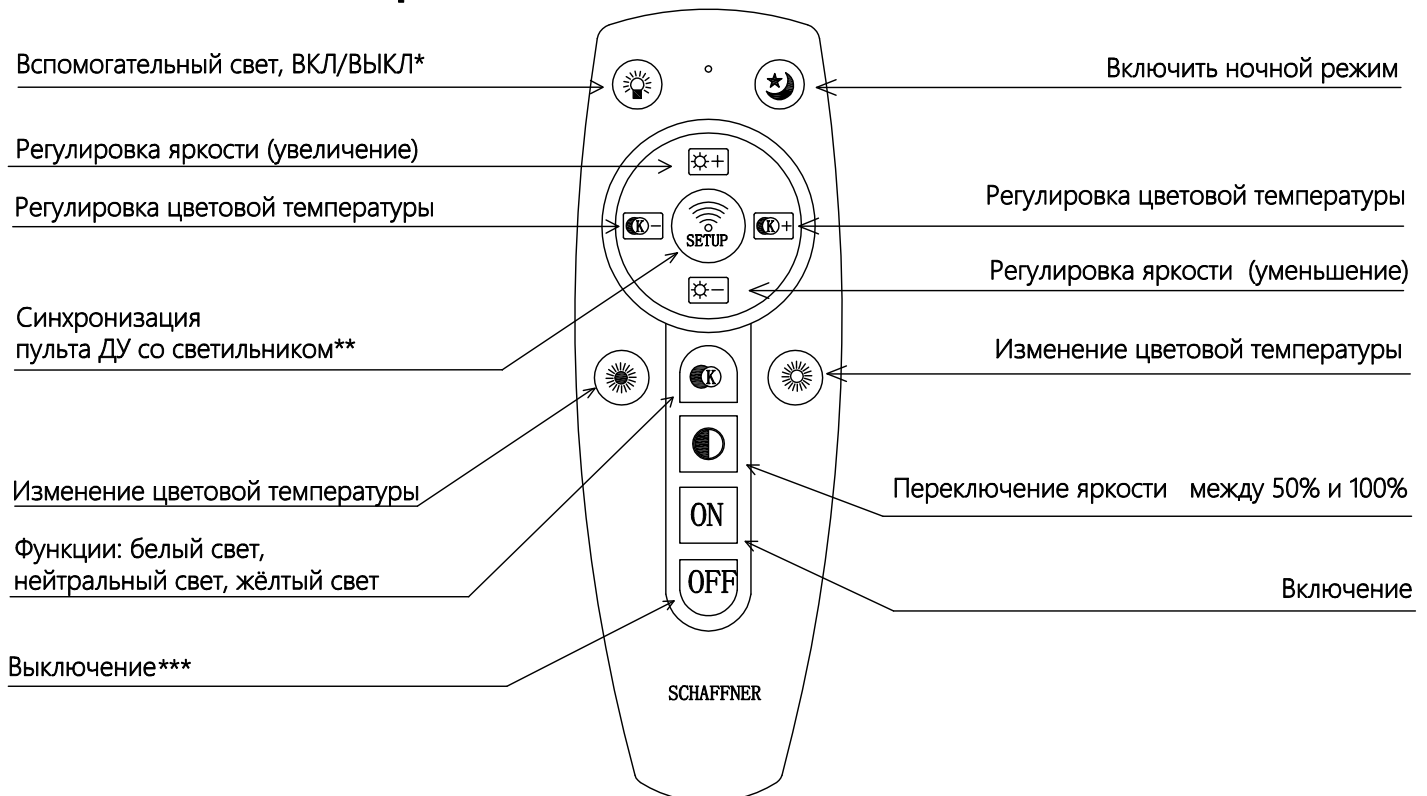


Рис. 2

Размеры светильника и монтажной планки



ИНСТРУКЦИЯ К ПУЛЬТУ УПРАВЛЕНИЯ



* Функция доступна не во всех моделях

** Для активации пульта ДУ, включите светильник, затем нажмите кнопку "SETUP", светильник моргнет. Это означает, что пульт синхронизировался со светильником. Если синхронизация не произошла, то необходимо выключить светильник и повторить процедуру

*** При выключении светильника с пульта ДУ (кнопка "OFF") питание на светильник продолжает подаваться (светильник не обесточен!). В случае сильного скачка напряжения в сети или отключения электроэнергии и последующей её подачи, светильник автоматически включится на максимальную мощность. Выключайте светильник с выключателя в период долгого неиспользования.

**** Батарейки для пульта ДУ типоразмера AAA в комплект не входят.