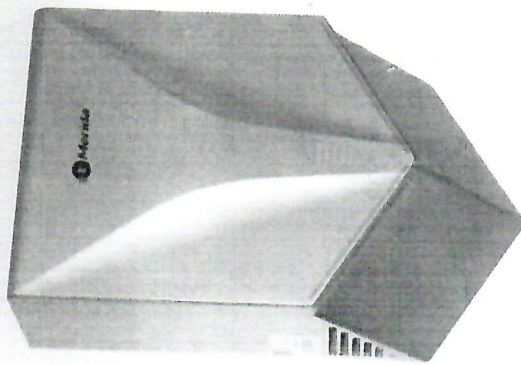




**Сунилка для рук
высокоскоростная
Merida V-TURBO (ABS
пластик, серебро)
Арт. № M88P**

Инструкція по використанню.



Уважаемый клиент, благодарим Вас за покупку продукции нашей компании. Просьба прочесть данную инструкцию перед установкой и сохранить ее для установки, использования или для любых других дальнейших действий.

Уведомление о безопасности

Просьба прочесть следующее уведомление о безопасности до начала использования сушилки для правильной установки и работы оборудования.

По причинам безопасности просьба корректно использовать оборудование для исключения травм и экономического ущерба. Обратите внимание на следующие пояснительные знаки, используемые в данной инструкции.



Warning

Неправильная установка может привести к несчастному случаю, если проигнорировать предупреждение о безопасности.



Notice

Неправильная установка может привести к физической травме или экономическому ущербу.

Обратите внимание на следующие знаки и их обозначение.



ЗАПРЕЩЕНО



НЕ РАЗБИРАТЬ



ОБЯЗАТЕЛЬНО К ИСПОЛНЕНИЮ

Warning

Запрещается закрывать руками или другими предметами выводное отверстие для воздуха, а также вставлять в него посторонние предметы, например, железную проволоку. В противном случае это может привести к поражению электрическим током или поломке устройства.

Во время технического обслуживания запрещается заливать сушилку водой, в противном случае это может привести к поражению электрическим током или выходу из строя оборудования.

Запрещается разбирать, ремонтировать или повторно собирать сушилку для рук во избежание поражения электрическим током, возникновения пожара и т.д.

Не кладите на сушилку для рук воспламеняющиеся предметы, например сигареты, чтобы не обжечь или испортить корпус, а также во избежание возгорания.



Notice

Просьба не опускать и не держать сушилку в незакрепленном положении. Падение оборудования может привести к травмам или повреждению самой сушилки.

До проведения технического обслуживания убедитесь, что питание электрическим током отключено, а также нет потребности проведения дополнительных операций с сушилкой до начала обслуживания.



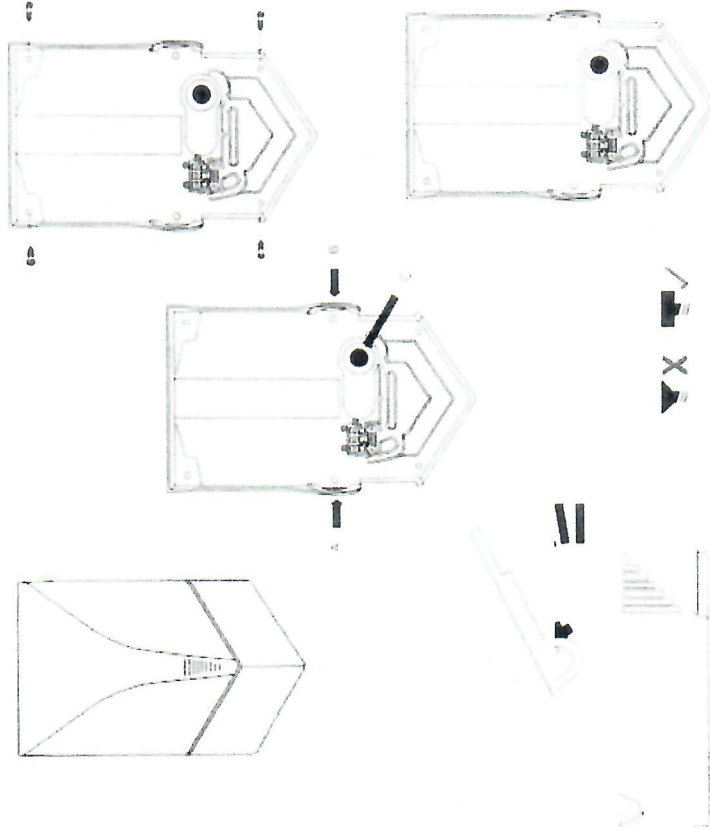
Характеристики

В сушилке предусмотрено автоматическое включение при поднесении рук к выводному отверстию для воздуха, что удобно и гигиенично, так как прикосновение к оборудованию.

Сушилка отключается автоматически после шестидесяти секунд непрерывной работы, что позволяет избежать дополнительных сбоев в работе, вызванных человеческим фактором или сбоев в работе самой сушилки. Сушилка возобновит работу, когда ошибка в ее функционировании будет устранена.

Наименование компонентов сушилки

Корпус сушилки для рук



Способы установки

Обратите внимание до установки

Электрическое оборудование должно обслуживаться профессиональным электриком в соответствии с локальными правилами безопасности.



Warning

Просьба установить автоматический выключатель утечки для защиты от поражения электрическим током.

Используйте автоматический выключатель утечки, номинальная мощность которого составляет 10 А, переменный ток 110-130 В / 220-240 В, 50/60 Гц.

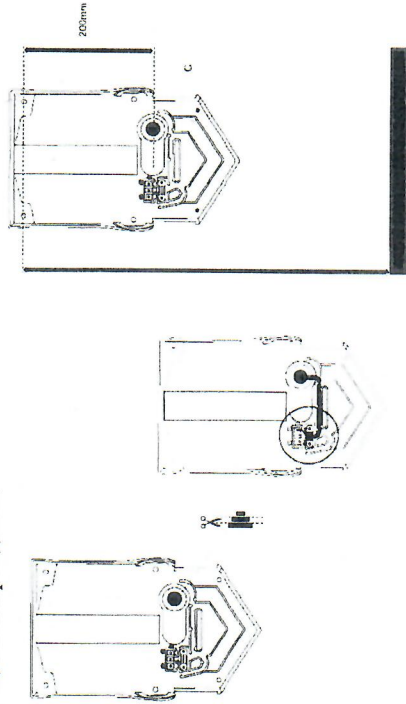
Методы работы с прямым питанием

1. Монтаж распределительной коробки для укладки проводов

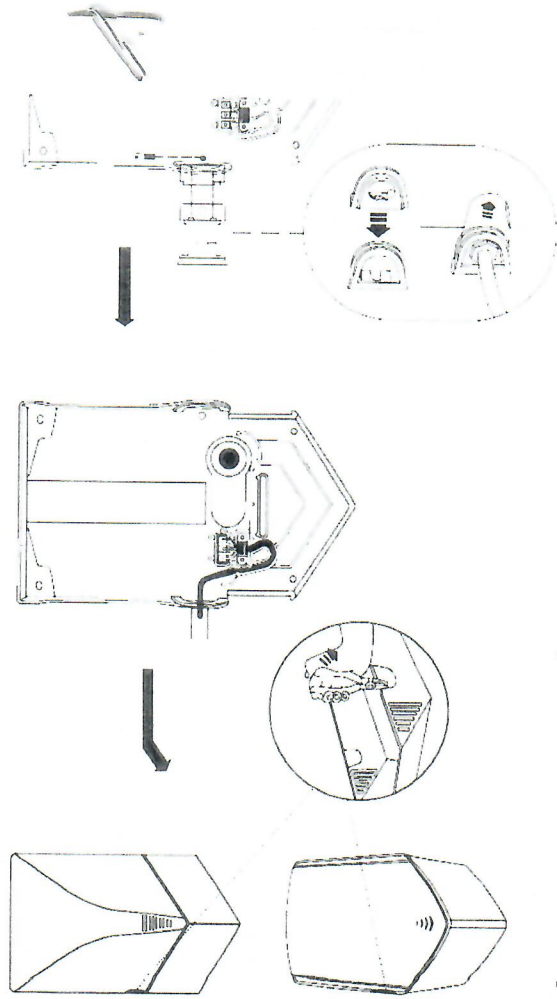
- Вмонтируйте распределительную коробку в стену, подсоедините шнур питания (необходимо использовать изолирующий провод на 600 В: VVF $\varnothing 1.6 - \varnothing 2.0$, одиночный провод). **Внимание!** При использовании изолирующего провода на 600 В (многопроволочного провода), просьба сначала плотно прижать крышку ко шнуру, только потом подсоединять провод к источнику электричества.
- Расположить сушилку на расстоянии 1200 – 1400 мм над поверхностью.
- Длина провода, отходящего от стены, составляет около 300 мм.

2. Монтаж металлической пластины

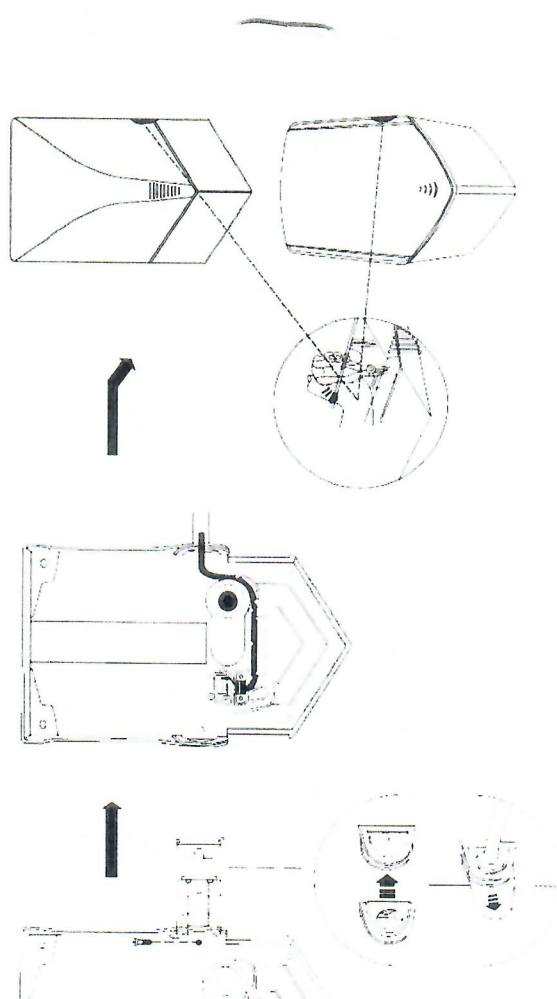
Обратите внимание! Просьба зафиксировать электросушилку плотно на стене для предотвращения повреждений.



3. Установка основного корпуса сушилки

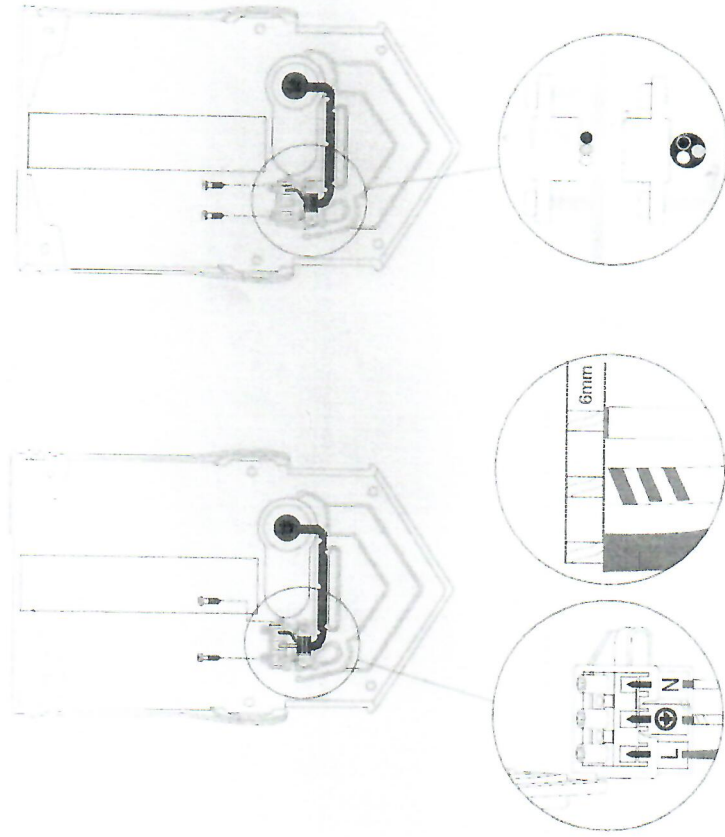


Схематическое изображение установки сушилки на левой стороне



Схематическое изображение установки сушилки на правой стороне

4. Методы установки прямого подключения к электрическому току



После установки, просьба провести тестирование следующими методами:

1. Источник питания. После успешного монтажа, подключить аппарат к источнику подачи питания.
2. Подтверждение функционирования. Поднесите руки к воздуховоду, чтобы убедиться в работе функции подачи воздуха.

Использование сушилки для рук

Включите сушилку, нажав кнопку «ON». Электросушилка снабжена функцией автоматического включения и подачи воздуха при поднесении рук к сенсорным точкам, а также автоматического выключения после убирания рук от воздуха.

Эффективная и быстрая сушка рук

Приподнимите ладони, согните пальцы, протяните руку под воздуховыпускным отверстием, пока пальцы не приблизятся к стене.

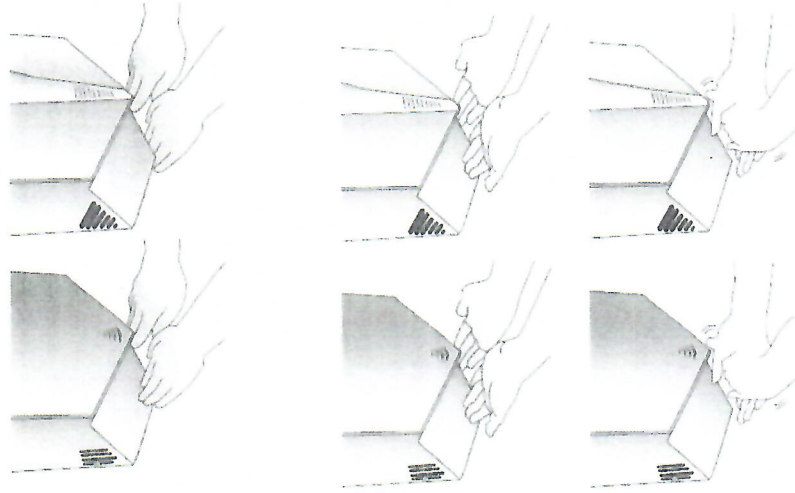
При начале подачи воздуха, несколько раз медленно проведите руками вперед и назад:

*чем ближе находятся руки к воздуху, тем быстрее будет проходить процесс сушки;

*обратите внимание, что различные режимы сушки могут привести к разбрызгиванию воды.

Затем несколько раз медленно поднимите ладони вперед и назад.

Под конец процесса сушки потрите свои руки.



! Электросушилка снабжена функцией автоматического отключения после непрерывной работы в течение 60 секунд. Для повторного старта необходимо убрать и поднести повторно руки к воздуху. Сушилка возобновит работу.

Обслуживание электросушилки



Warning

Не допускайте попадания воды внутрь электросушилки во время технического обслуживания. В противном случае это может привести к поражению электрическим током и неисправности электросушилки.

Просьба отключить электросушилку от сети для проведения технического обслуживания. В противном случае может произойти замыкание провода.



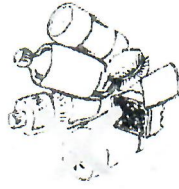
Notice

Очистка электросушилки

При сильных загрязнениях электросушилки нанесите на ее поверхность нейтральное моющее средство (по типу средства для мытья посуды), чтобы удалить наиболее сильные загрязнения, а затем протрите сушилку мягкой тканью.

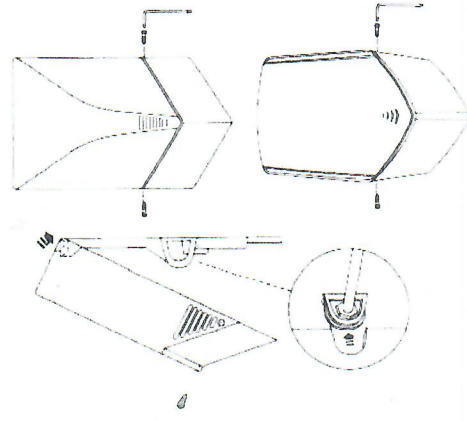
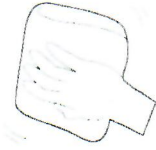
Обязательная очистка один-два раза в месяц

Категорически запрещается использовать кислотные или щелочные моющие средства, чистящие средства, содержащие бензол, растворители для лака и абразивные материалы. Кроме того, во избежание царапин и порезов на корпусе электросушилки не используйте нейлоновую щетку или ершик для мытья посуды.



Регулярно протирайте моторную часть электросушилки мягкой тканью. Если на данной части скапливается грязь, это может привести к плохой индукции.

Не используйте моющие средства для очистки данной части электросушилки. В противном случае это приведет к неправильной работе сушилки и ее возможной поломке.



Технические характеристики

Деталь	Характеристика
Модель	
Номинальное напряжение	110-130В/220-240В, 50-60 Гц
Номинальная мощность	1000 Вт
Двигатель	Щеточный двигатель переменного тока
Тип вентилятора	Турбо вентилятор
Встроенная защита	Температурный предохранитель, термостат, предохранитель от перегрузки по току
Рабочие условия	0~40°C
Размер (мм)	241 x 140 x 395 мм
Вес (кг)	3.3 кг

Сервисное обслуживание до сборки

Не разбирайте, не ремонтируйте и не трансформируйте устройство в частном порядке, в противном случае это может привести к поражению электрическим током, пожару и т.д.



⚠ Notice

Чек-лист по возможному несрабатыванию сушилки и предлагаемому устранению неточности

Проявление При поднесении рук к воздуховоду нет подачи воздуха	Предлагаемое решение по устранению Проверьте, не загрязнен ли индукционное устройство сушилки. Просьба протереть устройство с помощью мягкой тряпки/салфетки.
При убирании рук от воздуховода подача воздуха работает без остановки	Проверьте, не загрязнен ли индукционное устройство сушилки. Просьба протереть устройство с помощью мягкой тряпки/салфетки.
Уменьшение объема подаваемого воздуха	Проверьте, не загрязнен ли фильтровальный мешок. Просьба очистить его.